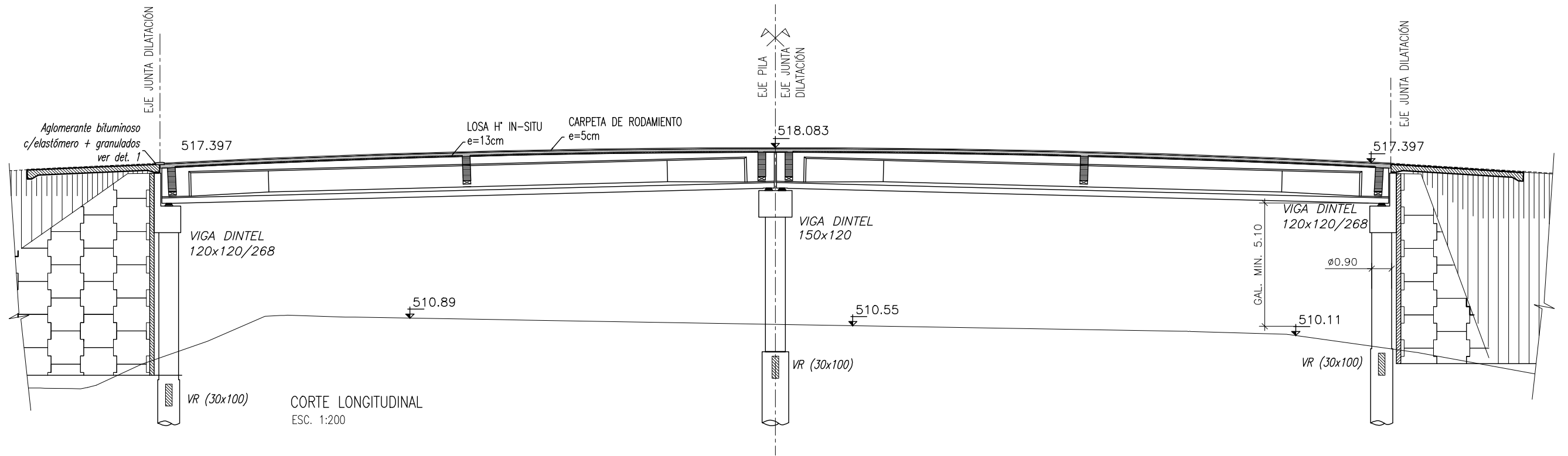


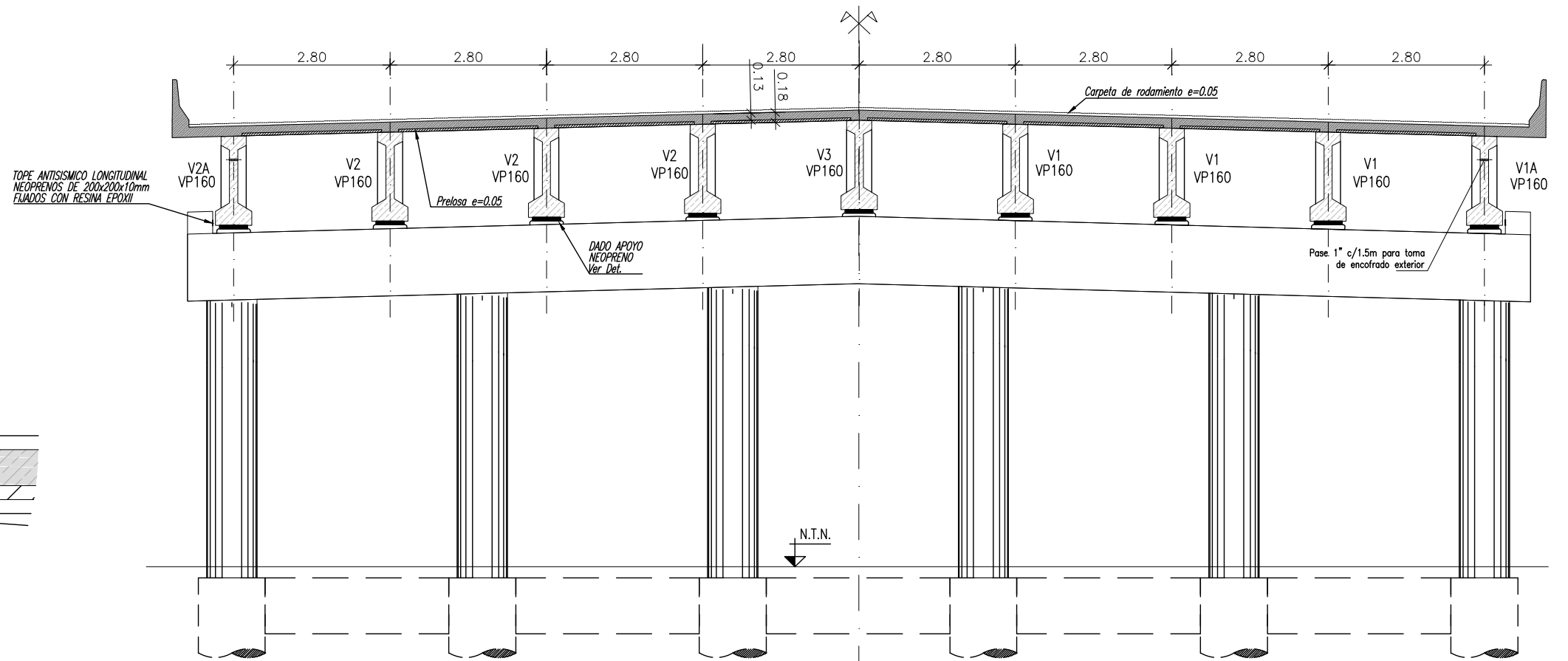
PLANTA GENERAL-COLUMNAS-VIGAS
ESC. 1:200

MATERIALES
HORMIGÓN IN SITU H-25
ACERO ADN-420

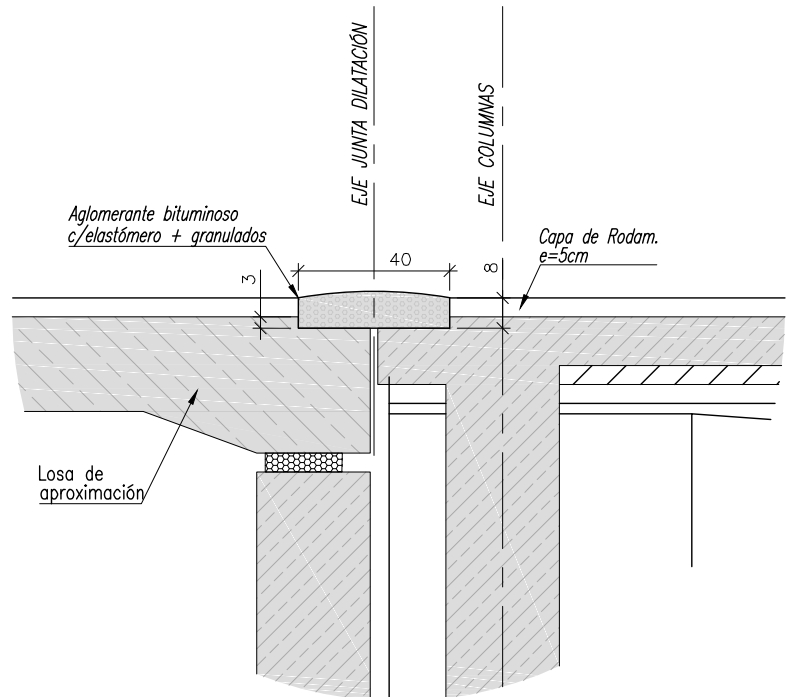
HPS Ingenieria	TÍTULO: PUENTE SOBRE RUTA 20 PLANTA GENERAL		
	LUGAR: PROVINCIA DE CÓRDOBA OBRA: BOULEVARD ENLACE AV. CIRCUNVALACIÓN - AU RN N°20	ESCALA 1:200	REVISIÓN
	NÚMERO DE ELABORADO: BV-PL-010-PU05G	HOJA N° 01/15	
	Archivo CAD: ANEXO 2 - PLANOS.dwg		



COORTE LONGITUDINAL
ESC. 1:200



COORTE C-C
ESC. 1:100



DETALLE 1:
UNIÓN LOSA DE APROX. - LOSA PUENTE
ESC. 1:20 (Medidas en cm)

HPS
Ingenieria

TÍTULO: PUENTE SOBRE RUTA 20
CORTES Y DETALLE DE JUNTA

LUGAR: PROVINCIA DE CÓRDOBA
OBRA: BOULEVARD ENLACE
AV. CIRCUNVALACIÓN - AU RN N°20

NÚMERO DE ELABORADO:
BV-PL-010-PU05G

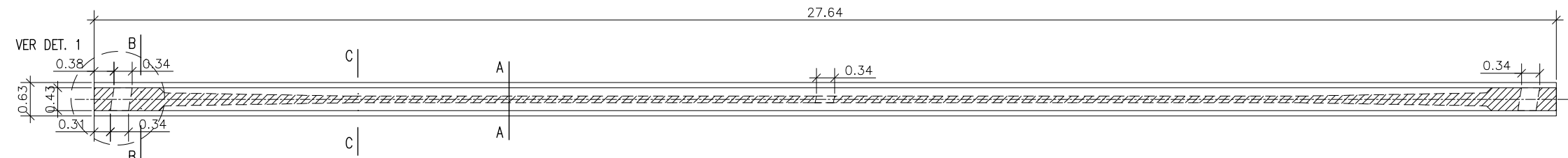
Archivo CAD: ANEXO 2 - PLANOS.dwg

ESCALA
Indicadas

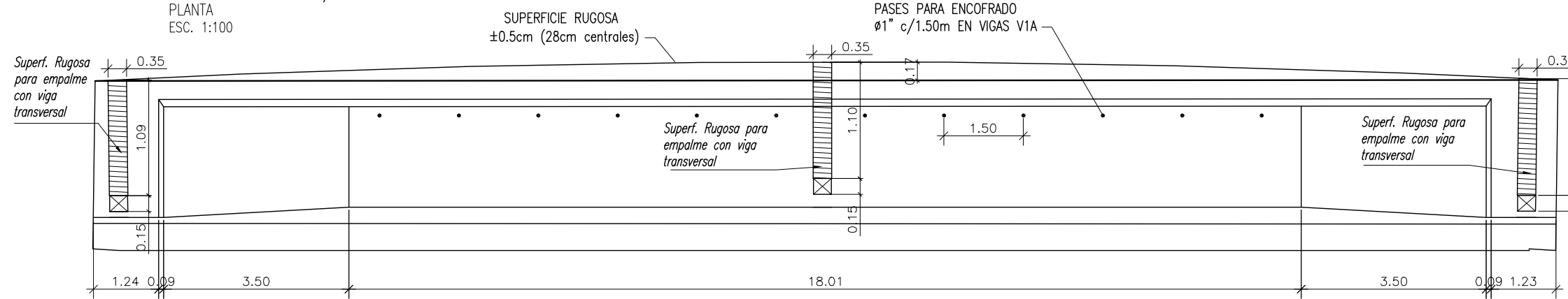
HOJA N°
02/15

REVISIÓN

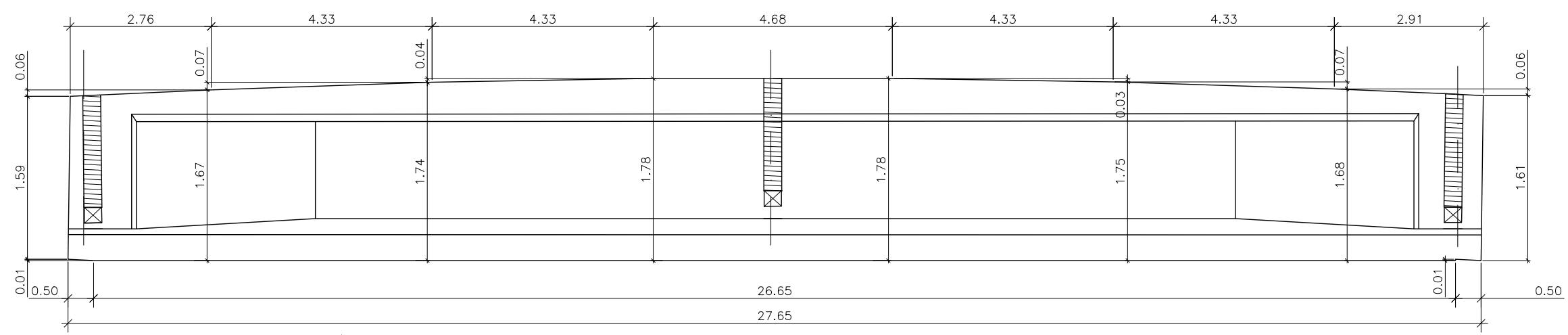




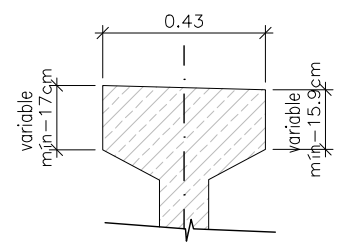
VIGA V1-V1A VP160/13
PLANTA
ESC. 1:100



VIGA V1-V1A VP160/13
VISTA FRONTAL - GEOMETRIA GENERAL
ESC. HORIZ/VERT 1:100/1:50

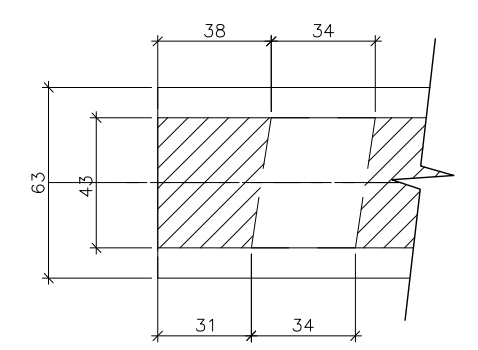


VIGA V1-V1A VP160/13
VISTA FRONTAL - GEOMETRIA PERIMETRO
ESC. HORIZ/VERT 1:100/1:50

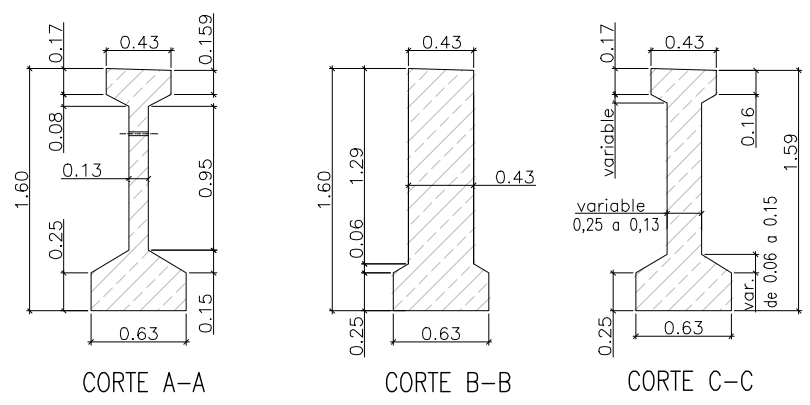


¡ATENCIÓN!
CABEZA SUPERIOR INCLINADA
Y DE ALTURA VARIABLE
(en toda la longitud de la viga)

DETALLE 1 (medidas en cm)
PASE PARA VIGA TRANSVERSAL
ESC. 1:25



VIGA VP - SECCIONES ESC. 1:50



HPS Ingenieria	TÍTULO: PUEBTE SOBRE RUTA 20 VIGA VP1 - GEOMETRÍA		
	LUGAR: PROVINCIA DE CÓRDOBA OBRA: BOULEVARD ENLACE AV. CIRCUNVALACIÓN - AU RN N°20	ESCALA Indicadas	REVISIÓN
	NÚMERO DE ELABORADO: BV-PL-010-PU05G	HOJA N° 03/15	△
	Archivo CAD: ANEXO 2 - PLANOS.dwg		

VIGA V1/V1A VP160

RESUMEN

N°	TIPO	LONG. [m]	VOL [m³]	PESO VIGA [t]	CANT.	OBSERVACIONES
1	V1	27,65	15,53	38,83	6	
2	V1A	27,65	15,53	38,83	2	Con pases para encofrado

PLANILLA DE HIERROS

Tipo	Diam. (Ømm)	Cant.	Longitud (m)	Esquema (Medidas en cm)	Obs.	Peso Total(Kg)
A1	16	8	31,61			399.1
A2	8	167	1,30		c/15	85.7
A3	8	368	1,10		2x184 c/15	159.7
A4	8	524	1,92		c/7.5 c/10 c/15	397.0
A5	10	28	1,74		2x14	30.0
A6	20	2	33,62			165.8
A7	10	2	30,01			37.0
A8	8	108	1,15		27x2x2 c/7.5 c/15	49.0
A9	10	2	30,01			37.0
A10	10	26	1,87		c/15	30.0
A11	16	4	6,00		2+2	37.9
A12	16	18	3,10		2x9	88.1
A13	10	32	1,75		4x8 c/20	34.5
A14	0	0	0,00			0.0
A15	16	8	2,06		4+4	26.0
A16	10	8	3,16		4x2	15.6
A17	10	4	2,56			6.3
A18	0	0	0,00			0.0
A19	0	0	0,00			0.0
A20	10	16	27,40			270.3
A21	25	4	5,10		Liso 2+2	78.6
A22	1/2"	33	27,65		Cordon 1/2"	711.7

COMPUTO DE A'

Cordones	711.71
Barras	1868.99
Mallas	0
Hierro Liso	78.61
Trenzazas	0
TOTAL	2659.31

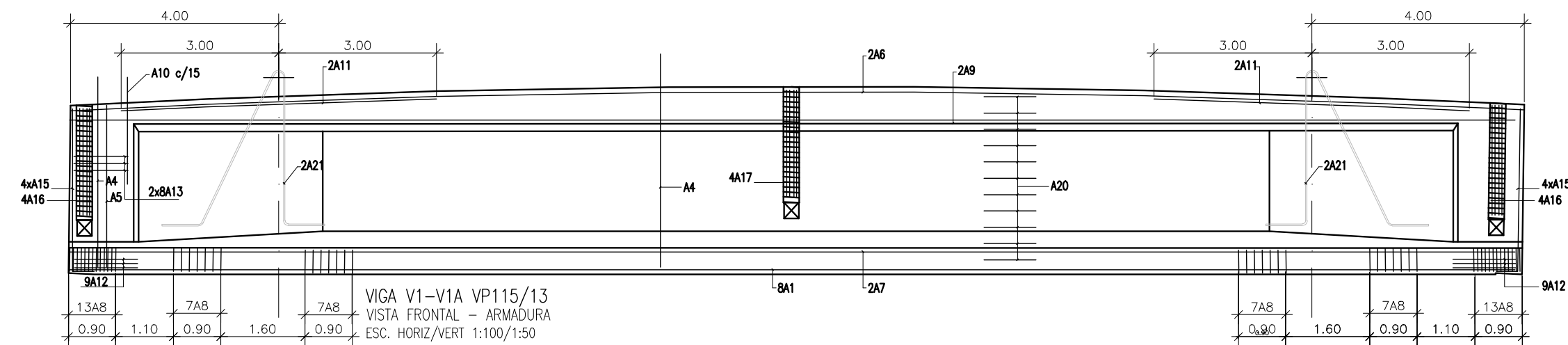
NOTAS Y ACLARACIONES

ACERO LISO: #AL 220
 ACERO CONFORMADO: #ADM o #AM 420
 ACERO PRETENSADO: #B: 1700 MPa

HORMIGÓN: H40

VOLADIZO MÁXIMO DE TRANSPORTE

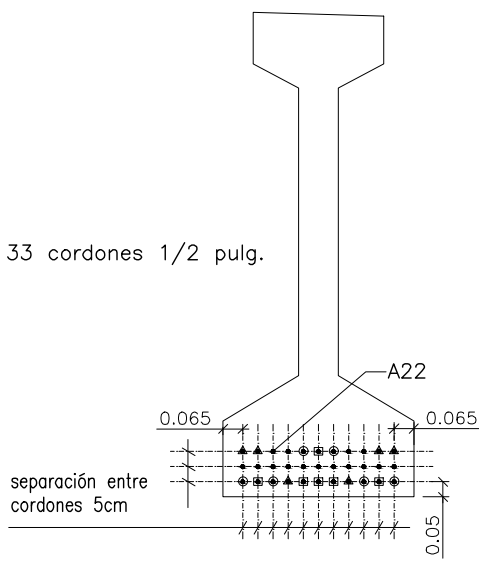
ACOPIO EN FABRICA



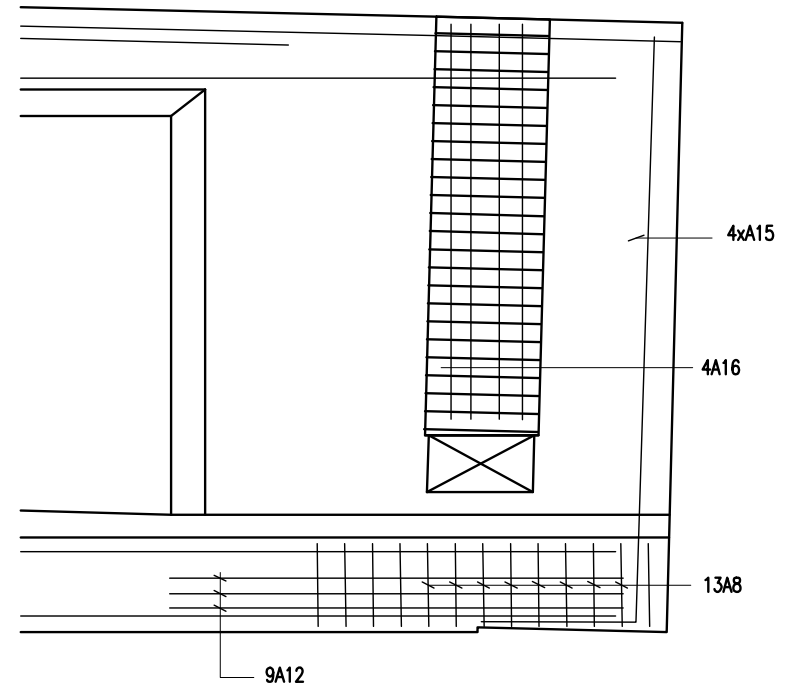
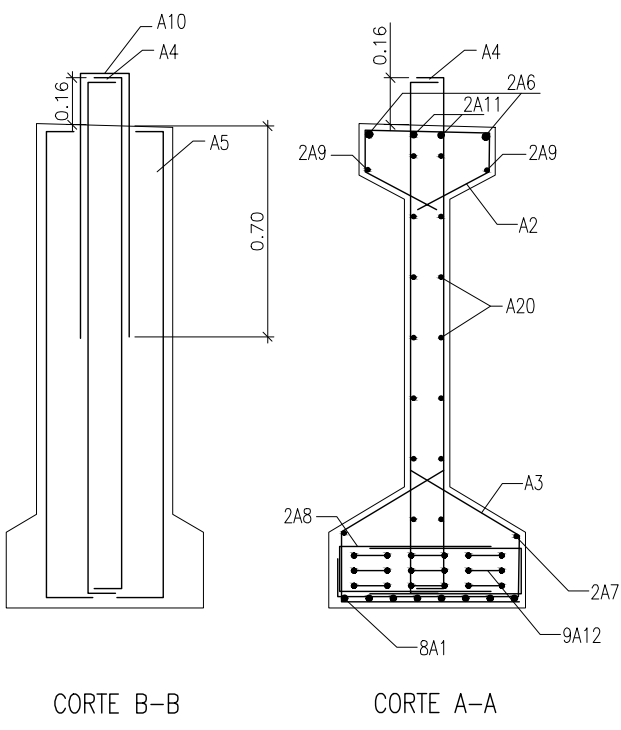
ESTRIBOS	2x14c/15 2x15c/15	2A4c/7.5	2x14c/10	2x14c/15	2x14c/10	2A4c/7.5	2x14c/15 2x15c/15
LONGITUD	1.30	4.50	3.20	9.65	3.20	4.50	1.30

ESTR. ADICIONAL	A10 c/15						A10 c/15
LONGITUD	2.00						2.00

ARMADURA PRETENSADA - ESC. 1:25

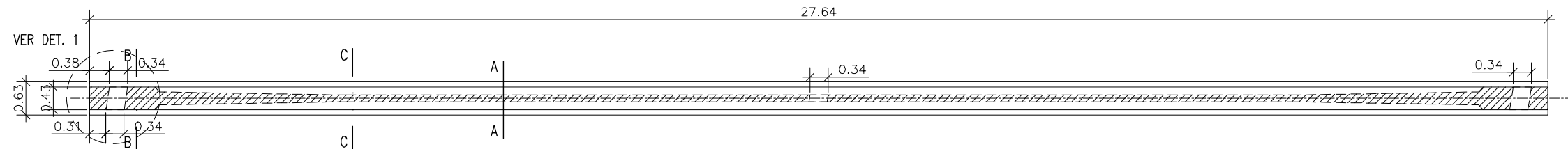


ARMADURA PASIVA - ESC. 1:25

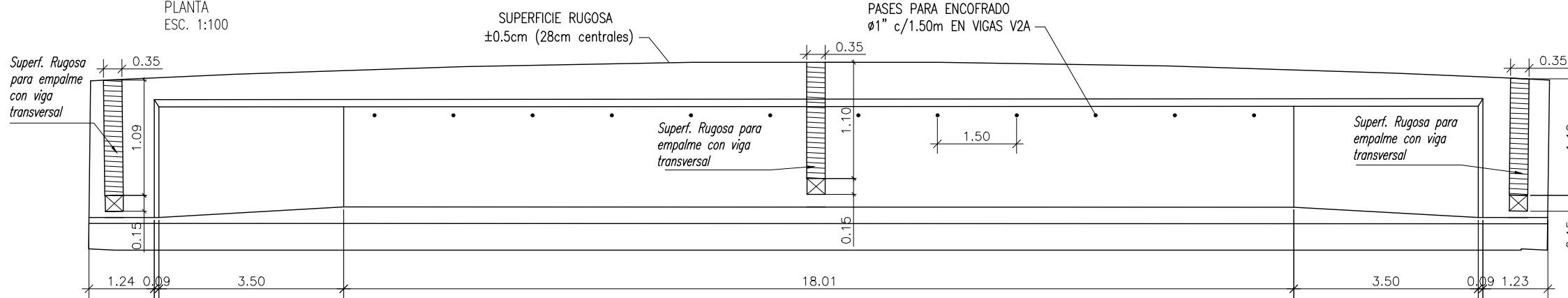


- NEUTRALIZADO HASTA LOS 8.0m DE CADA LADO (6 CORDONES)
- NEUTRALIZADO HASTA LOS 4.5m DE CADA LADO (6 CORDONES)
- △ NEUTRALIZADO HASTA LOS 2.0m DE CADA LADO (6 CORDONES)

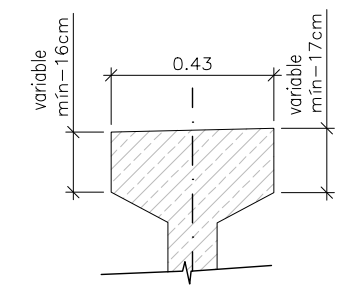
<h1>HPS</h1> <h2>Ingenieria</h2>	TÍTULO: PUEBTE SOBRE RUTA 20 VIGA VP1 - ARMADURA		ESCALA Indicadas HOJA N° 04/15 REVISIÓN
	LUGAR: PROVINCIA DE CÓRDOBA OBRA: BOULEVARD ENLACE AV. CIRCUNVALACIÓN - AU RN N°20		
	NÚMERO DE ELABORADO: BV-PL-010-PU05G		
	Archivo CAD: ANEXO 2 - PLANOS.dwg		



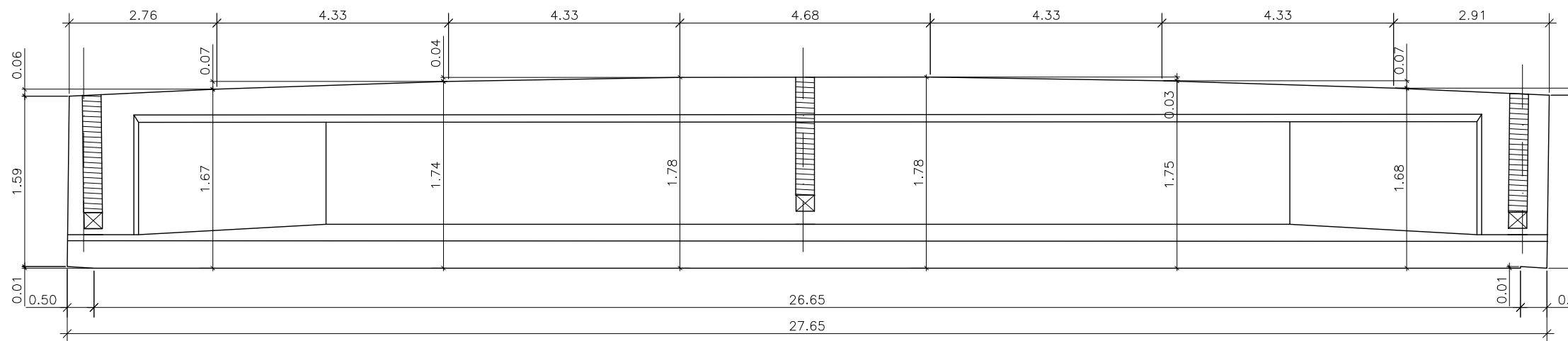
VIGA V2-V2A VP160/13
PLANTA
ESC. 1:100



VIGA V2-V2A VP160/13
VISTA FRONTAL - GEOMETRÍA GENERAL
ESC. HORIZ/VERT 1:100/1:50

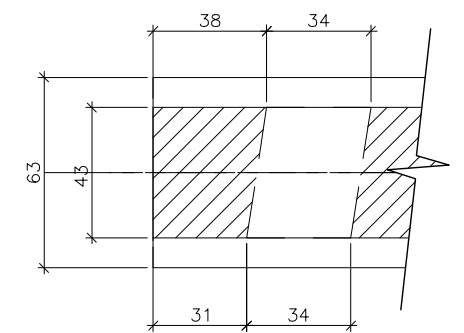


¡ATENCIÓN!
CABEZA SUPERIOR INCLINADA
Y DE ALTURA VARIABLE
(en toda la longitud de la viga)

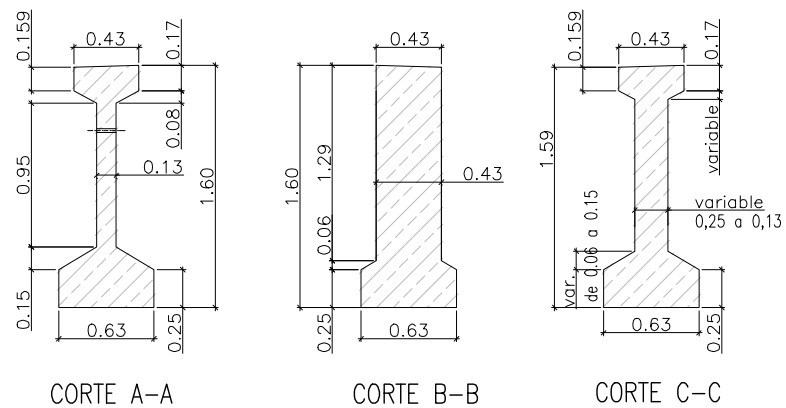


VIGA V2-V2A VP160/13
VISTA FRONTAL - GEOMETRÍA PERIMETRO
ESC. HORIZ/VERT 1:100/1:50

DETALLE 1 (medidas en cm)
PASE PARA VIGA TRANSVERSAL
ESC. 1:25

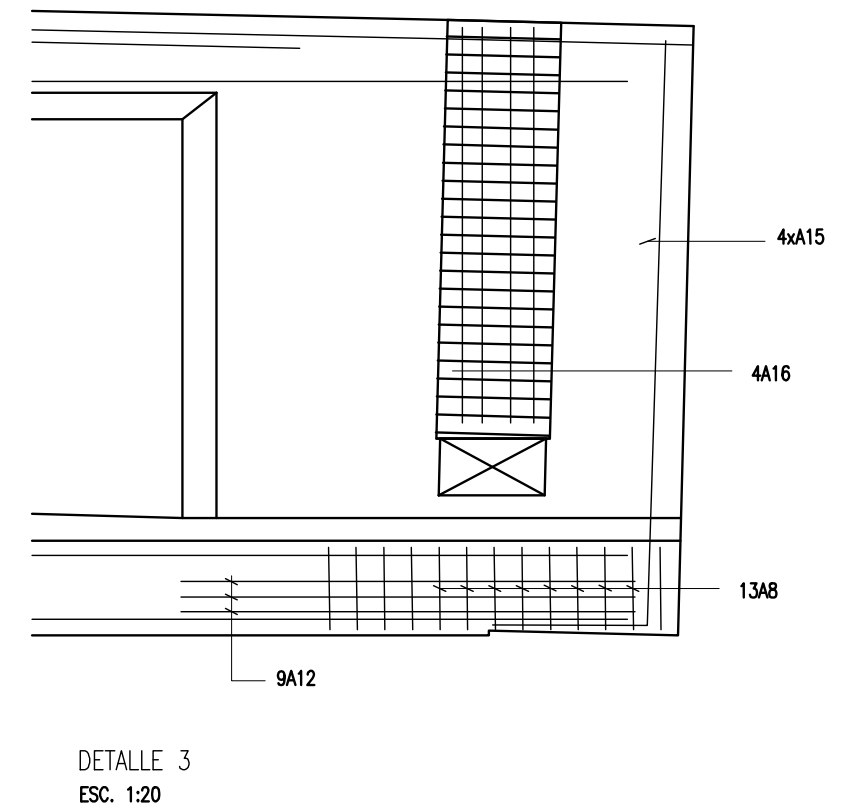
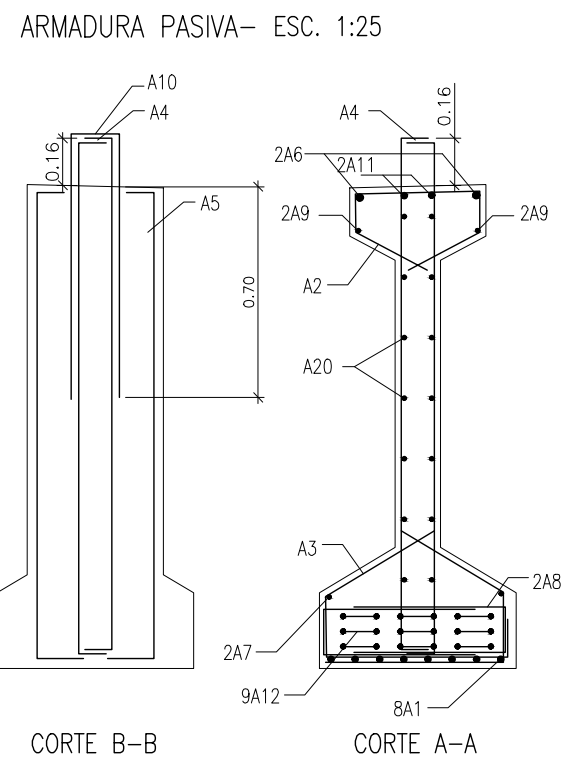
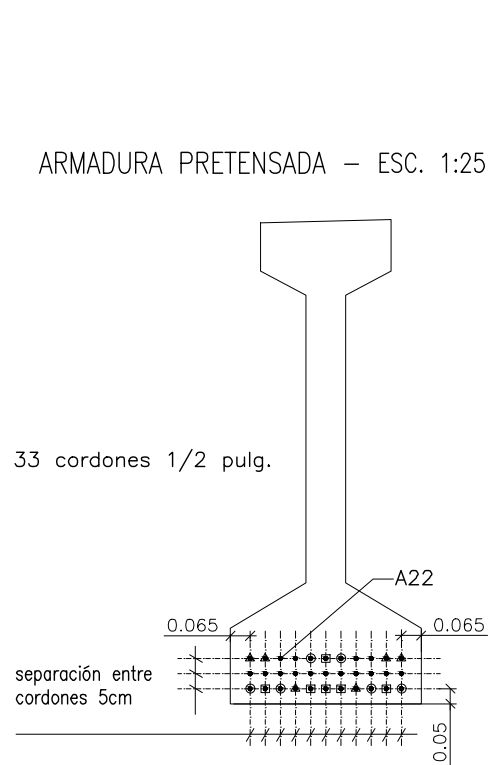
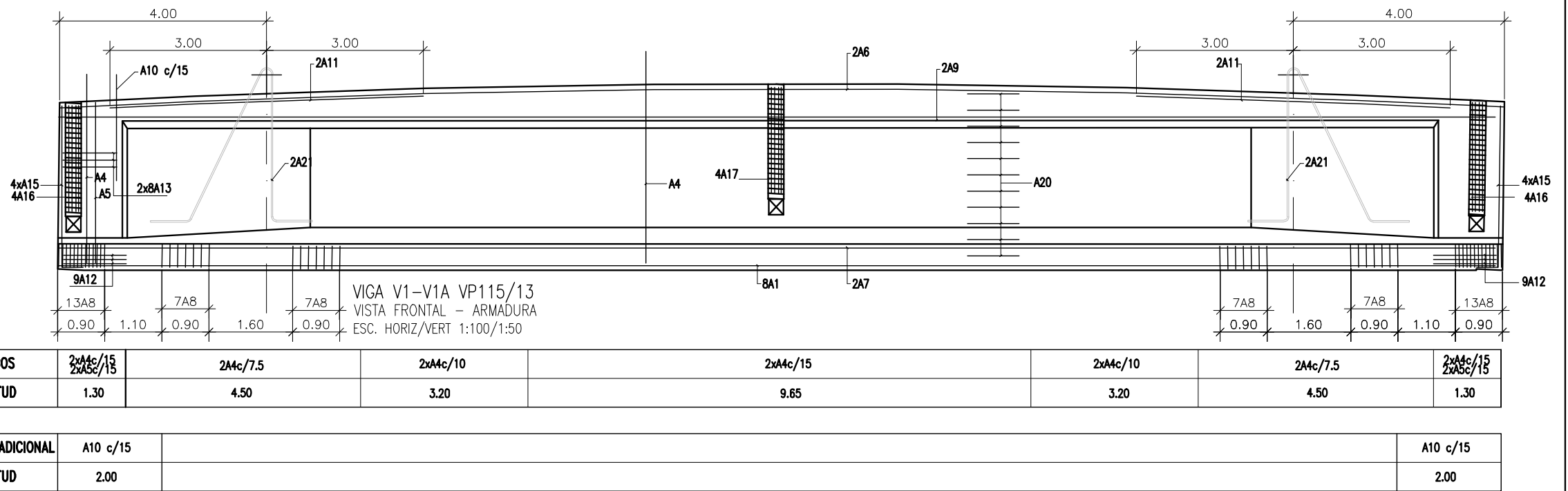


VIGA VP - SECCIONES ESC. 1:50



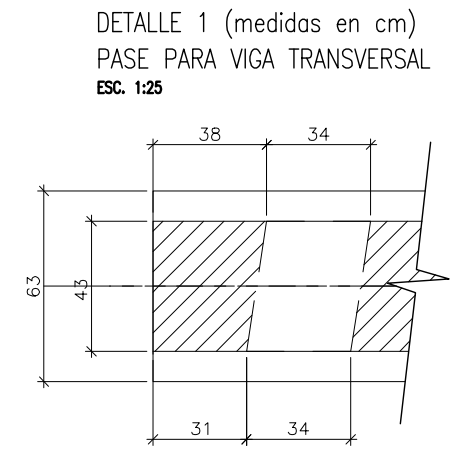
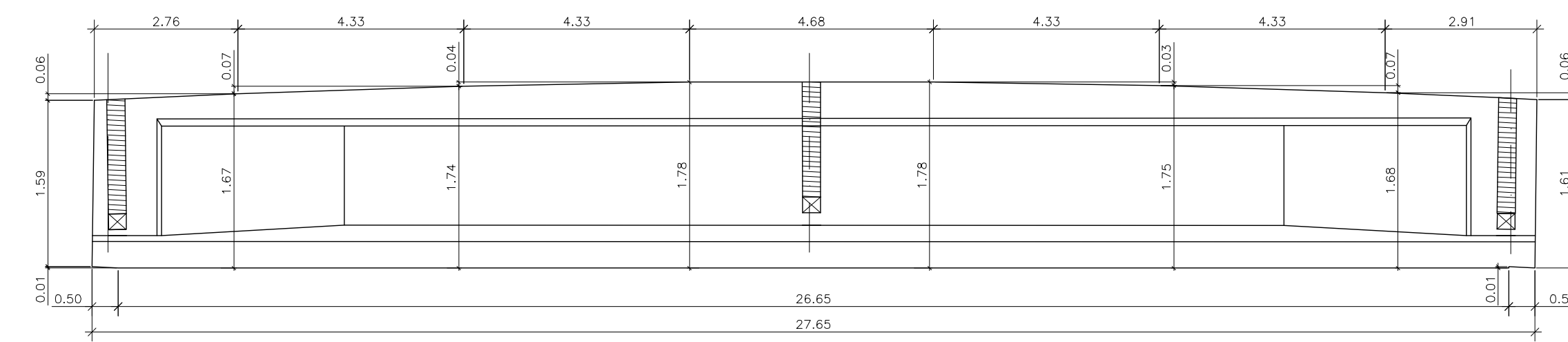
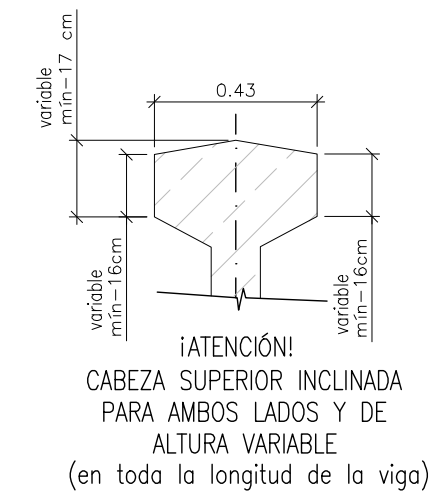
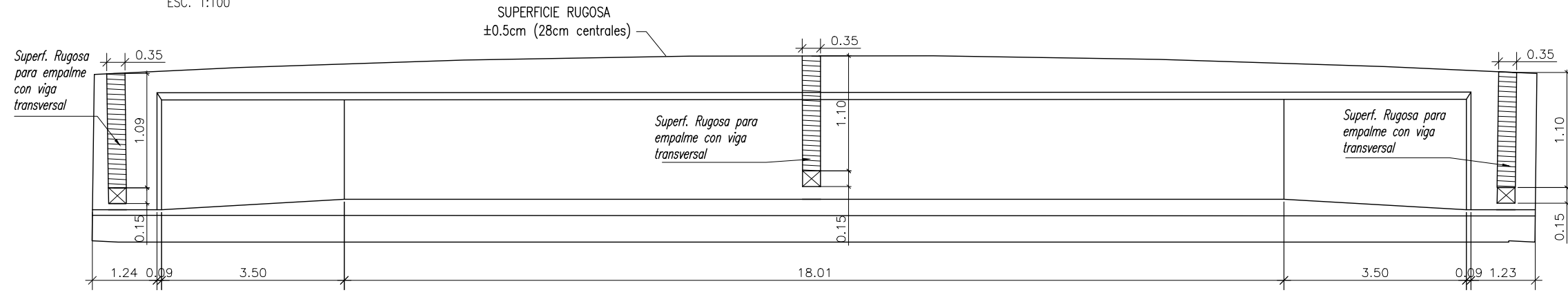
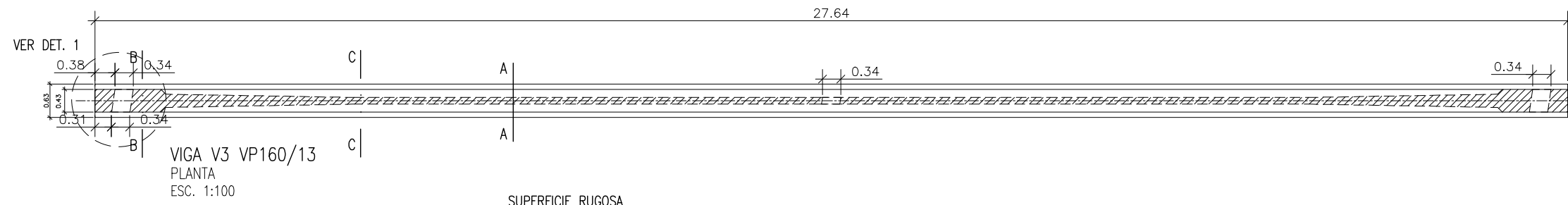
HPS Ingenieria	TÍTULO: PUENTE SOBRE RUTA 20 VIGA VP2 - GEOMETRÍA		
	LUGAR: PROVINCIA DE CÓRDOBA OBRA: BOULEVARD ENLACE AV. CIRCUNVALACIÓN - AU RN N°20	ESCALA Indicadas	REVISIÓN
	NÚMERO DE ELABORADO: BV-PL-010-PU05G	HOJA N° 05/15	△
	Archivo CAD: ANEXO 2 - PLANOS.dwg		

VIGA V2/V2A VP160						
RESUMEN						
N°	TIPO	LONG. [m]	VOL. [m³]	PESO VIGA [t]	CANT.	OBSERVACIONES
1	V3	27,65	15,53	38.83	2	
PLANILLA DE HIERROS						
Tipo	Diam. (Ømm)	Cant.	Longitud (m)	Esquema (Medidas en cm)	Obs.	Peso Total(Kg)
A1	16	8	31,61			399.1
A2	8	167	1,30		c/15	85.7
A3	8	368	1,10		2x184 c/15	159.7
A4	8	524	1,92		c/7.5 c/10 c/15	397.0
A5	10	28	1,74		2x14	30.0
A6	20	2	33,62			165.8
A7	10	2	30,01			37.0
A8	8	108	1,15		27x2x2 c/7.5 c/15	49.0
A9	10	2	30,01			37.0
A10	10	26	1,87		c/15	30.0
A11	16	4	6,00		2+2	37.9
A12	16	18	3,10		2x9	88.1
A13	10	32	1,75		4x8 c/20	34.5
A14	0	0	0,00			0.0
A15	16	8	2,06		4+4	26.0
A16	10	8	3,16		4x2	15.6
A17	10	4	2,56			6.3
A18	0	0	0,00			0.0
A19	0	0	0,00			0.0
A20	10	16	27,40			270.3
A21	25	4	5,10		Liso 2+2	78.6
A22	1/2"	33	27,65		Cordon 1/2"	711.7
COMPUTO DE A'		NOTAS Y ACLARACIONES				
Cordones	711.71	<p>ACERO LISO: #AL 220 HORMIGÓN: H40</p> <p>ACERO COMFORMADO: #ADM o ADM 420</p> <p>ACERO PRETENSADO: Bø: 1700 MPa</p> <p>VOLADIZO MÁXIMO DE TRANSPORTE</p> <p>4.00</p> <p>ACOPIO EN FABRICA</p> <p>2.00</p>				
Barras	1868.99					
Mallas	0					
Hierro Liso	78.61					
Trenzazas	0					
TOTAL	2659.31					

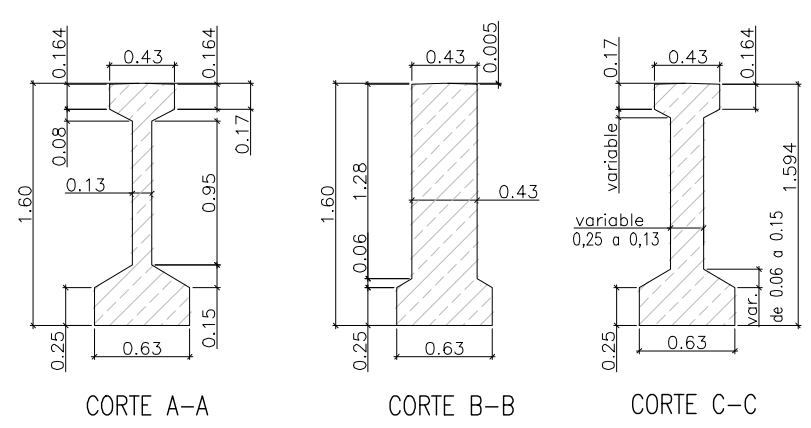


- NEUTRALIZADO HASTA LOS 8.0m DE CADA LADO (6 CORDONES)
- NEUTRALIZADO HASTA LOS 4.5m DE CADA LADO (6 CORDONES)
- △ NEUTRALIZADO HASTA LOS 2.0m DE CADA LADO (6 CORDONES)

<h1>HPS</h1> <h2>Ingenieria</h2>	TÍTULO: PUEBLO SOBRE RUTA 20 VIGA VP2 - ARMADURA		
	LUGAR: PROVINCIA DE CÓRDOBA OBRA: BOULEVARD ENLACE AV. CIRCUNVALACIÓN - AU RN N°20	ESCALA Indicadas	REVISIÓN
	NÚMERO DE ELABORADO: BV-PL-010-PU05G	HOJA N° 06/15	
	Archivo CAD: ANEXO 2 - PLANOS.dwg		



VIGA VP - SECCIONES ESC. 1:50



HPS Ingenieria	TÍTULO: PUENTE SOBRE RUTA 20 VIGA VP3 - GEOMETRÍA		
	LUGAR: PROVINCIA DE CÓRDOBA OBRA: BOULEVARD ENLACE AV. CIRCUNVALACIÓN - AU RN N°20	ESCALA Indicadas	REVISIÓN
	NÚMERO DE ELABORADO: BV-PL-010-PU05G	HOJA N° 07/15	△
	Archivo CAD: ANEXO 2 - PLANOS.dwg		

VIGA V3 VP160

RESUMEN

N°	TIPO	LONG. [m]	VOL [m³]	PESO VIGA [t]	CANT.	OBSERVACIONES
1	V1	27,65	15,53	38,83	6	
2	V1A	27,65	15,53	38,83	2	Con pases para encofrado

PLANILLA DE HIERROS

Tipo	Diam. (Ømm)	Cant.	Longitud (m)	Esquema (Medidas en cm)	Obs.	Peso Total(Kg)
A1	16	8	31,61			399.1
A2	8	167	1,30	Var. C 2x c/15	c/15	85.7
A3	8	368	1,10		2x184 c/15	159.7
A4	8	524	1,92	10 154 10 var. (174 a 192)	c/7.5 c/10 c/15	397.0
A5	10	28	1,74	10 154 10	2x14	30.0
A6	20	2	33,62			165.8
A7	10	2	30,01			37.0
A8	8	108	1,15		27x2x2 c/7.5 c/15	49.0
A9	10	2	30,01			37.0
A10	10	26	1,87	15 86	c/15	30.0
A11	16	4	6,00	600 (Centrado c/izaje)	2+2	37.9
A12	16	18	3,10	10 150	2x9	88.1
A13	10	32	1,75	38 122 15	4x8 c/20	34.5
A14	0	0	0,00			0.0
A15	16	8	2,06	50 156	4+4	26.0
A16	10	8	3,16	40 108 10+10	4x2	15.6
A17	10	4	2,56	10 108 10+10		6.3
A18	0	0	0,00			0.0
A19	0	0	0,00			0.0
A20	10	16	27,40			270.3
A21	25	4	5,10	R=10cm 150 15 15	Liso 2+2	78.6
A22	1/2"	33	27,65	2765	Cordon 1/2"	711.7

COMPUTO DE A'

Cordones	711.71
Barras	1868.99
Mallas	0
Hierro Liso	78.61
Trenzazas	0
TOTAL	2659.31

NOTAS Y ACLARACIONES

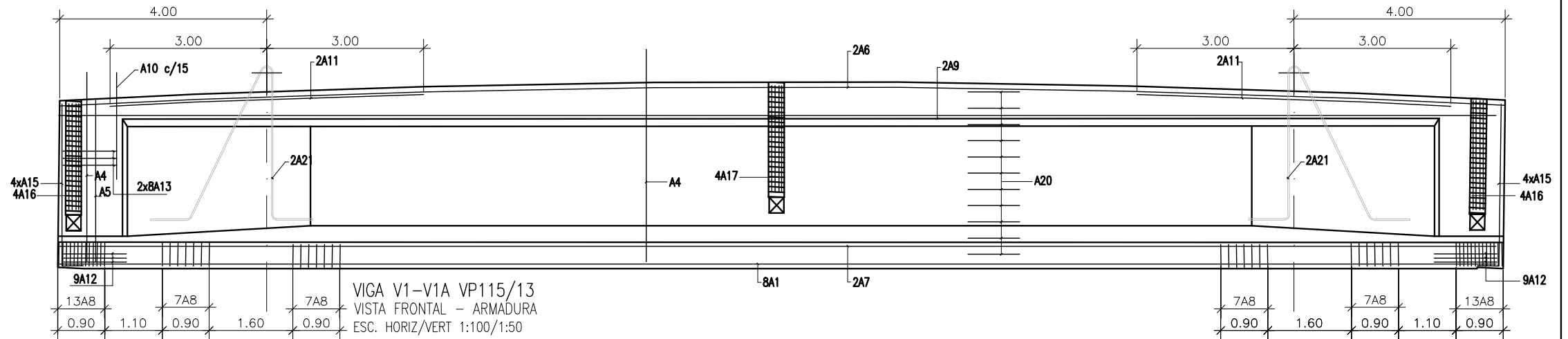
ACERO LISO: #4L 220 HORMIGÓN: H40
ACERO COMFORMADO: #4LN o #4M 420
ACERO PRETENSADO: Bt: 1700 MPa

VOLADIZO MÁXIMO DE TRANSPORTE

4.00

ACOPIO EN FABRICA

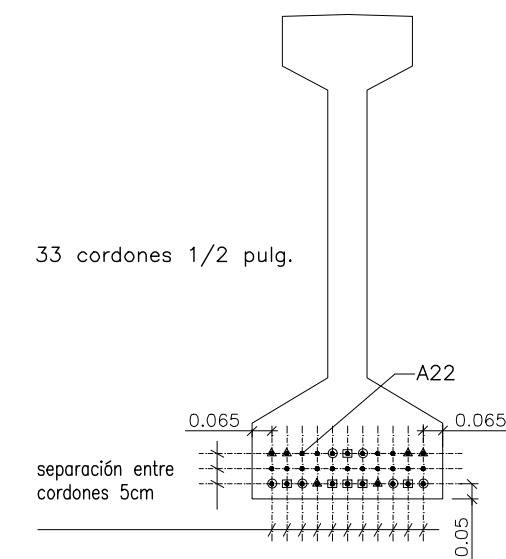
2.00



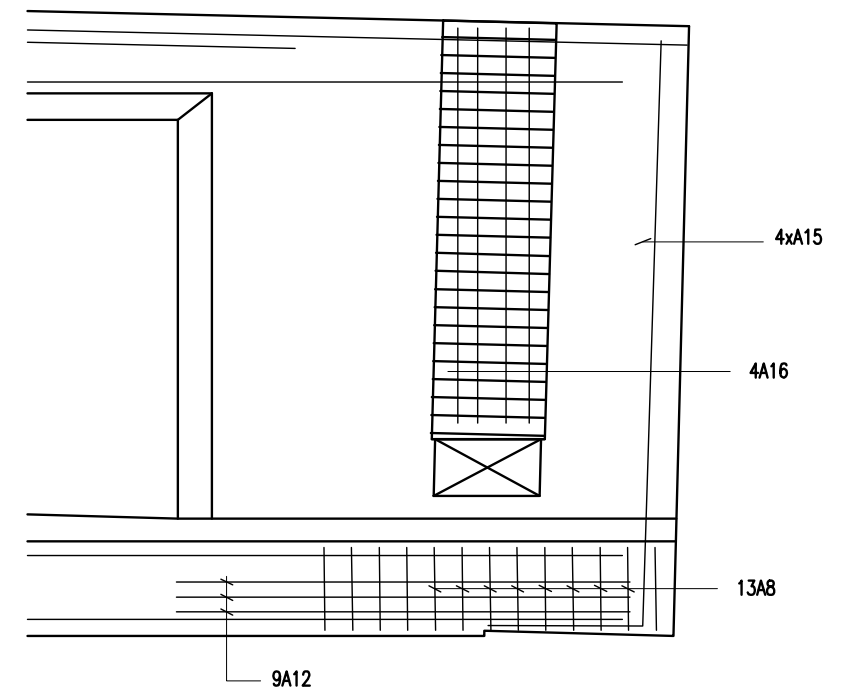
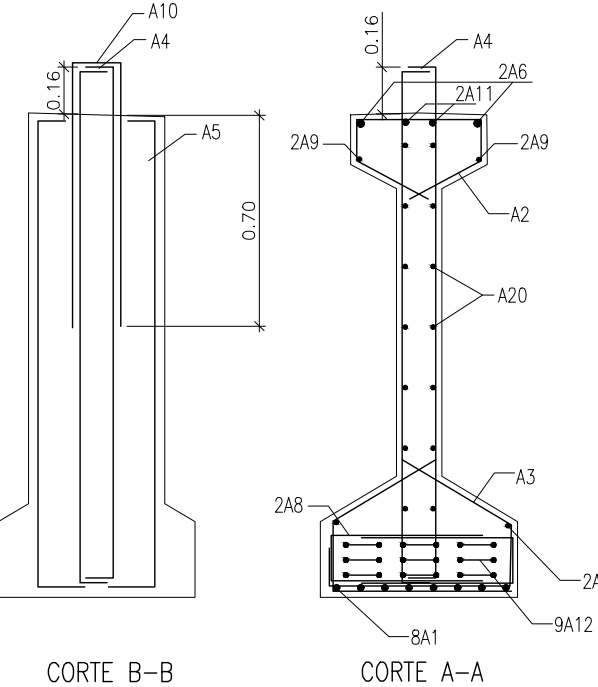
ESTRIBOS	2xAc/15 2xAc/15	2Ac/7.5	2xAc/10	2xAc/15	2xAc/10	2Ac/7.5	2xAc/15 2xAc/15
LONGITUD	1.30	4.50	3.20	9.65	3.20	4.50	1.30

ESTR. ADICIONAL	A10 c/15						A10 c/15
LONGITUD	2.00						2.00

ARMADURA PRETENSADA - ESC. 1:25



ARMADURA PASIVA - ESC. 1:25



- NEUTRALIZADO HASTA LOS 8.0m DE CADA LADO (6 CORDONES)
- NEUTRALIZADO HASTA LOS 4.5m DE CADA LADO (6 CORDONES)
- △ NEUTRALIZADO HASTA LOS 2.0m DE CADA LADO (6 CORDONES)

HPS
Ingenieria

TÍTULO: PUENTE SOBRE RUTA 20
VIGA VP3 - ARMADURA

LUGAR: PROVINCIA DE CÓRDOBA
OBRA: BOULEVARD ENLACE
AV. CIRCUNVALACIÓN - AU RN N°20

NÚMERO DE ELABORADO:
BV-PL-010-PU05G

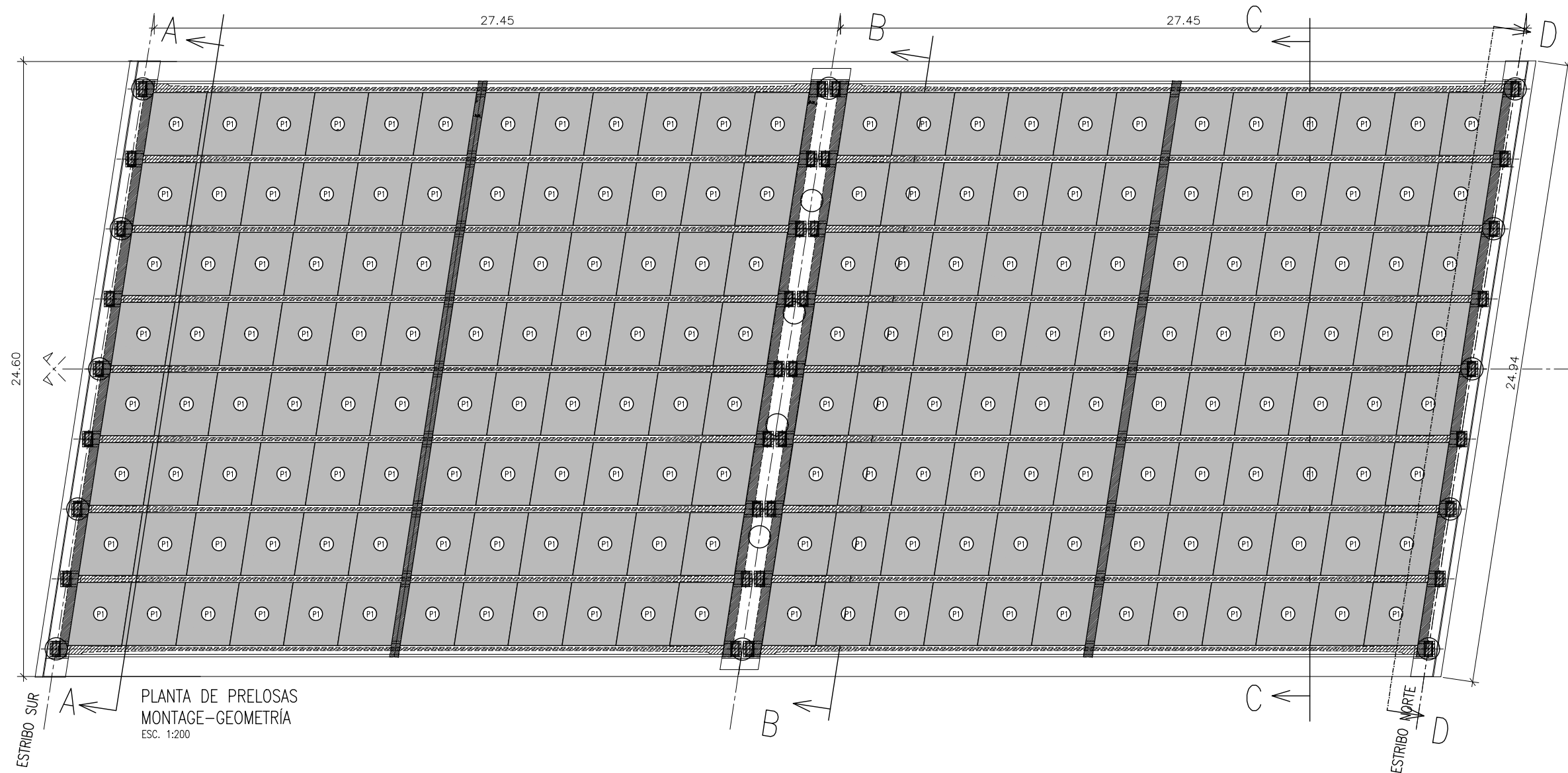
Archivo CAD: ANEXO 2 - PLANOS.dwg

ESCALA
Indicadas

HOJA N°
08/15

REVISIÓN





HPS
Ingenieria

TÍTULO: PUENTE SOBRE RUTA 20
MONTAJE DE PRELOSAS

LUGAR: PROVINCIA DE CÓRDOBA
OBRA: BOULEVARD ENLACE
AV. CIRCUNVALACIÓN - AU RN N°20

NÚMERO DE ELABORADO:
BV-PL-010-PU05G

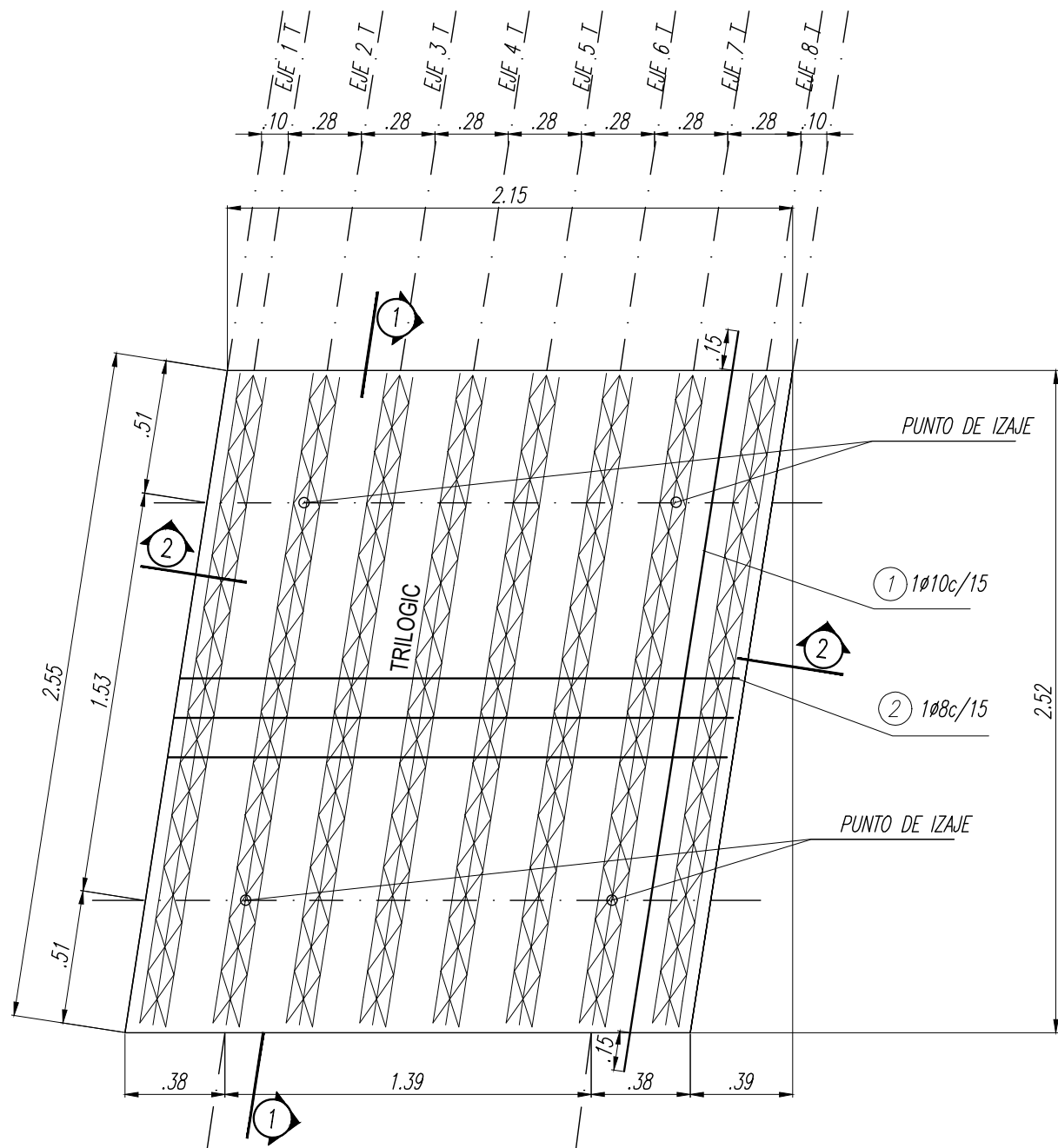
Archivo CAD: ANEXO 2 - PLANOS.dwg

ESCALA
1:200

HOJA N°
09/15

REVISIÓN

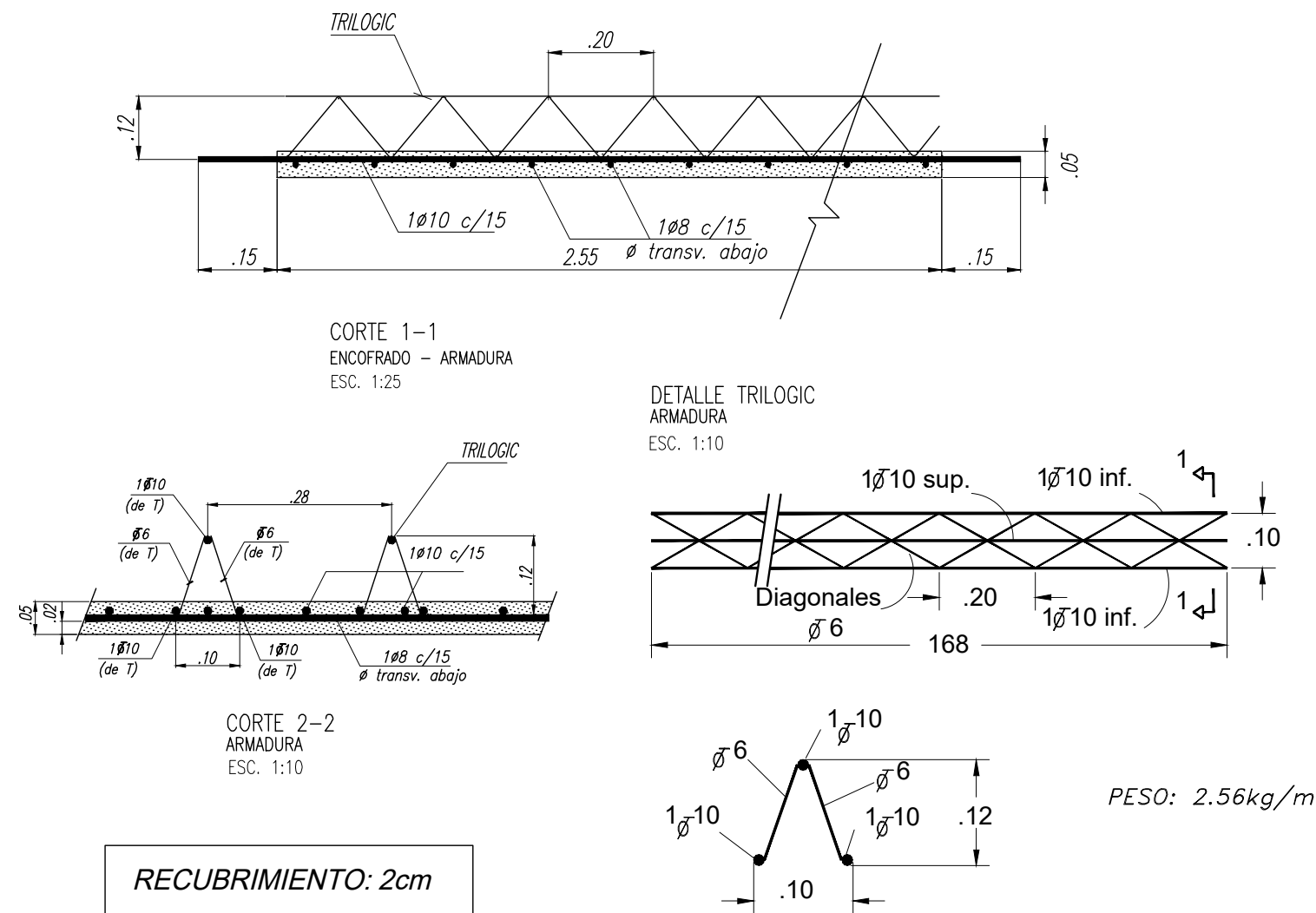




PLANTA PRELOSA P1
ENCOFRADO - ARMADURA
ESC. 1:25

P1 CANT. 192

PRELOSA P1 cant. 192	
HORMIGON: H-25 volúmen=0.269x192=51.65m ³	
ARMADURAS: ADN 420	
	Total
(1) 1Ø10 c/15 cant=15x192=2880(L=2.85m)	5064 kg
(2) 1Ø8 c/15 cant=17x192=3264(L=2.14m)	2759 kg
Trilogic cant=8x192=384(L=2.53) 6.43kgc/u	2467 kg
TOTAL	10255 kg



RECUBRIMIENTO: 2cm

CONDICIONES DE APOYO E IZAJE P1			
TRANSVERSAL		LONGITUDINAL	
"A"	"B"	"A"	"B"
.38	1.39	.51	1.53

NOTA:
LA ARMADURA LONGITUDINAL
INFERIOR DEL TRILOGIC SE DEBE
CORTAR A UNA DISTANCIA DE 10 mm
DEL BORDE INTERIOR DEL MOLDE.

HPS
Ingenieria

TÍTULO: PUENTE SOBRE RUTA 20
DETALLE DE PRELOSAS

LUGAR: PROVINCIA DE CÓRDOBA
OBRA: BOULEVARD ENLACE
AV. CIRCUNVALACIÓN - AU RN N°20

NÚMERO DE ELABORADO:
BV-PL-010-PU05G

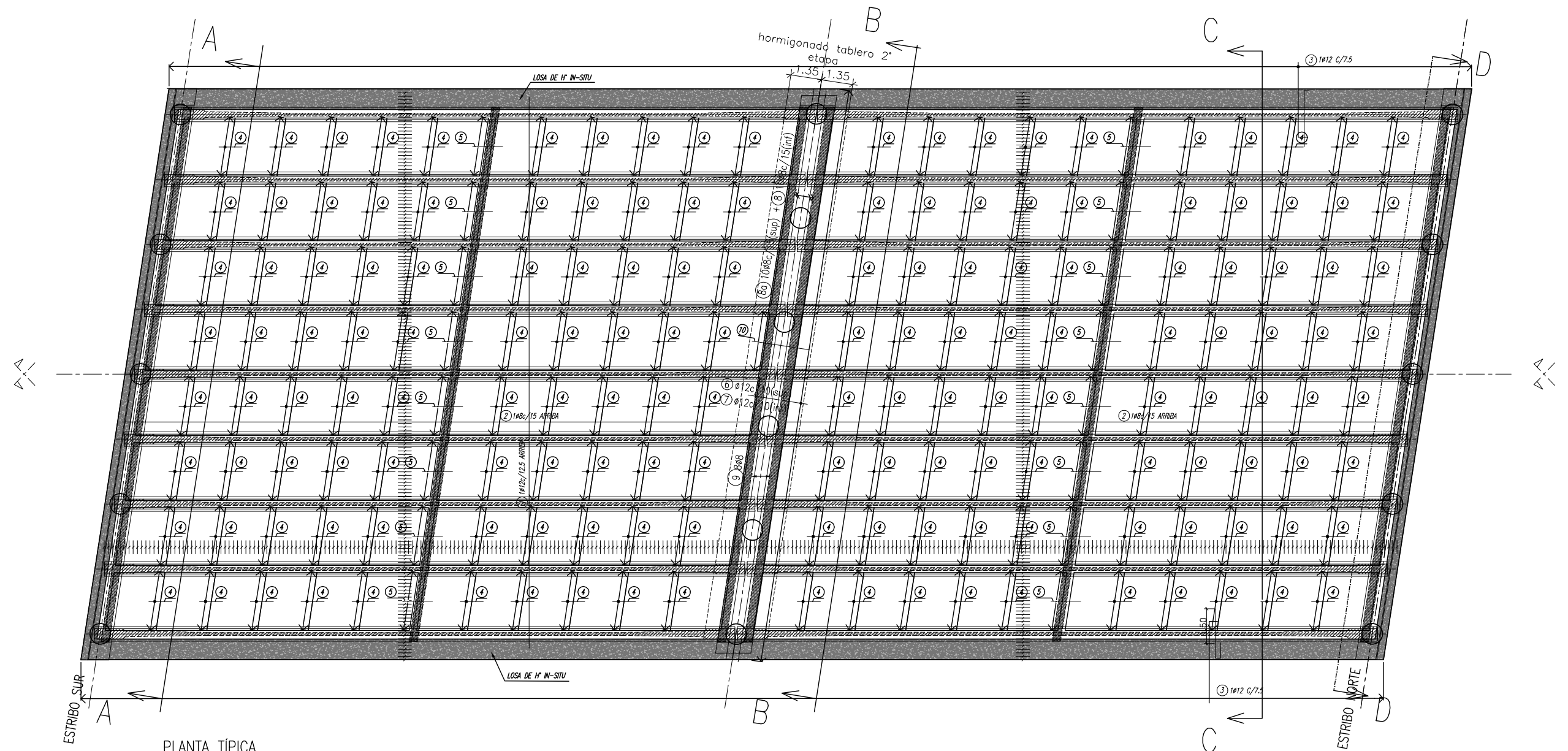
Archivo CAD: ANEXO 2 - PLANOS.dwg

ESCALA
Indicadas

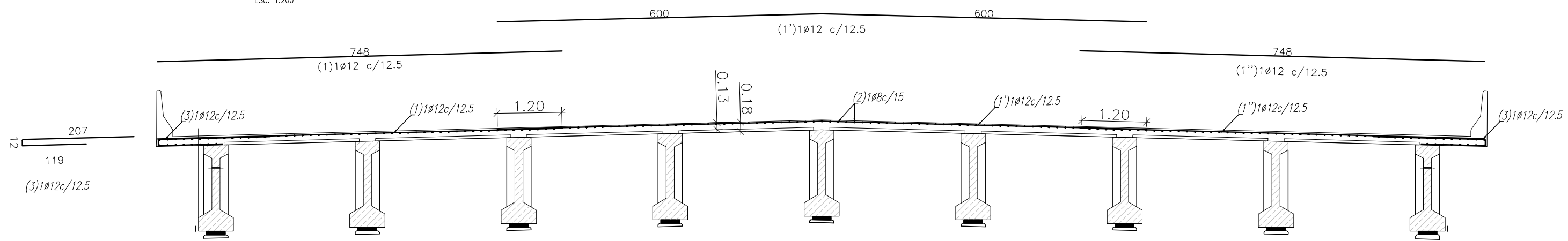
HOJA N°
10/15

REVISIÓN





PLANTA TÍPICA
ARMADURA DE LOSA
ESC. 1:200



CORTE B-B
ESC. 1:75

HPS
Ingenieria

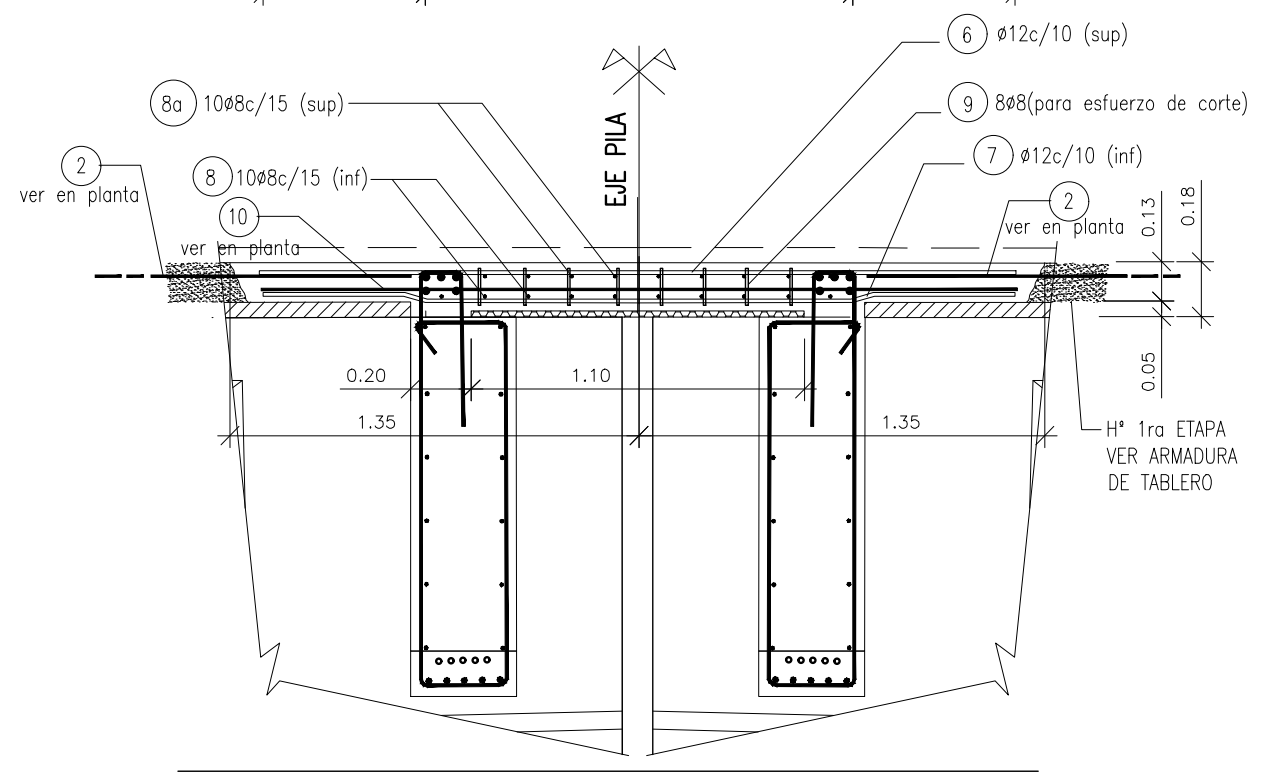
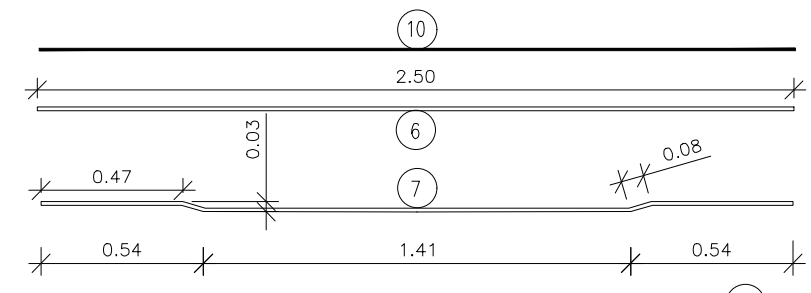
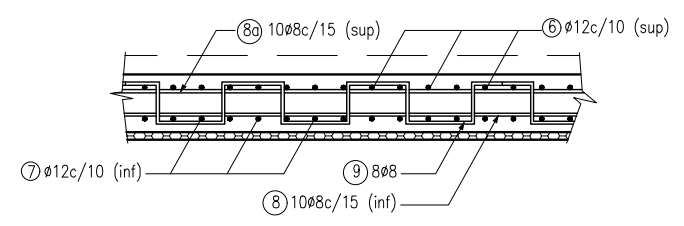
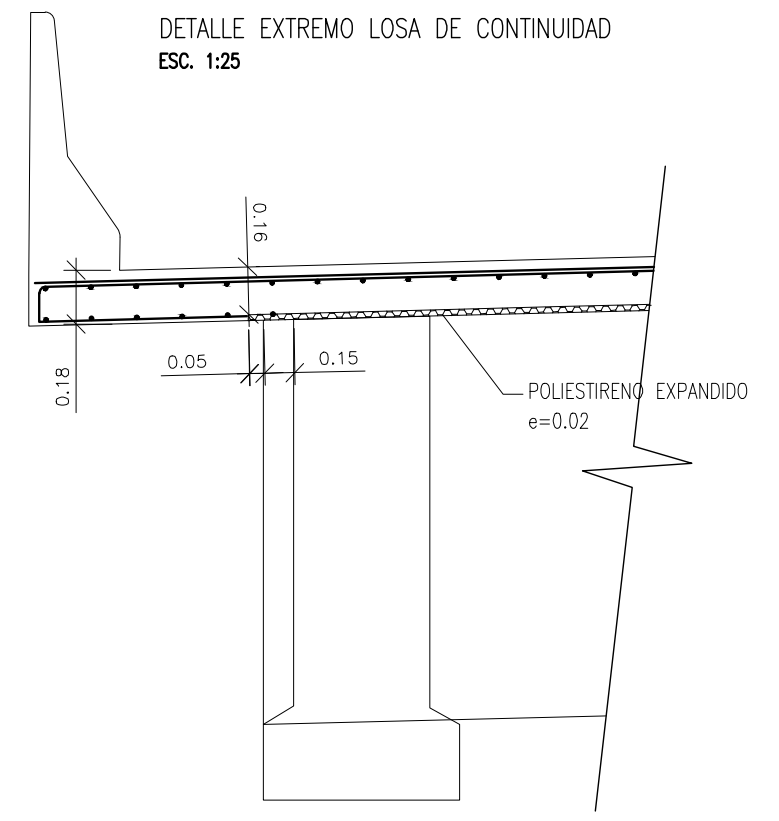
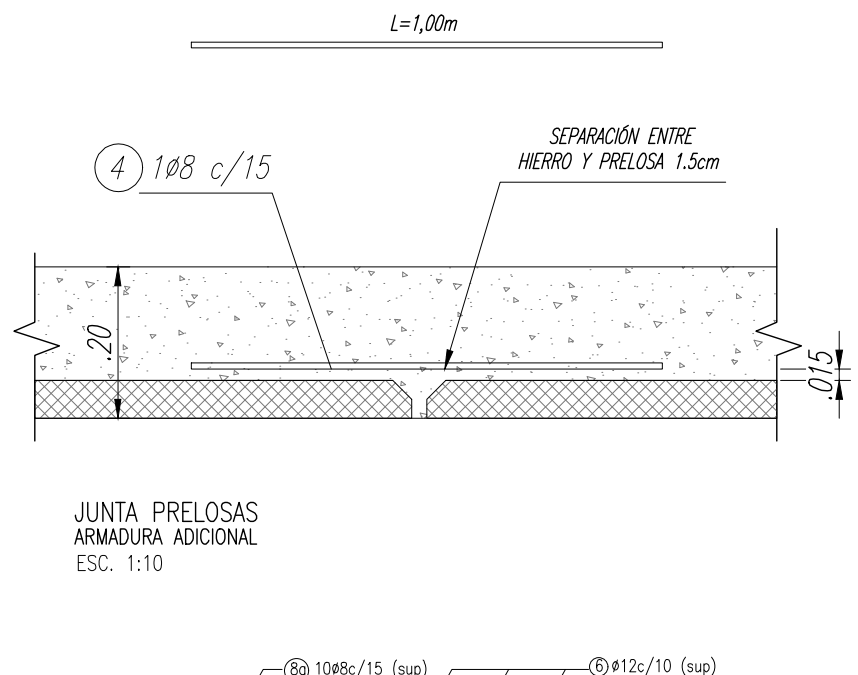
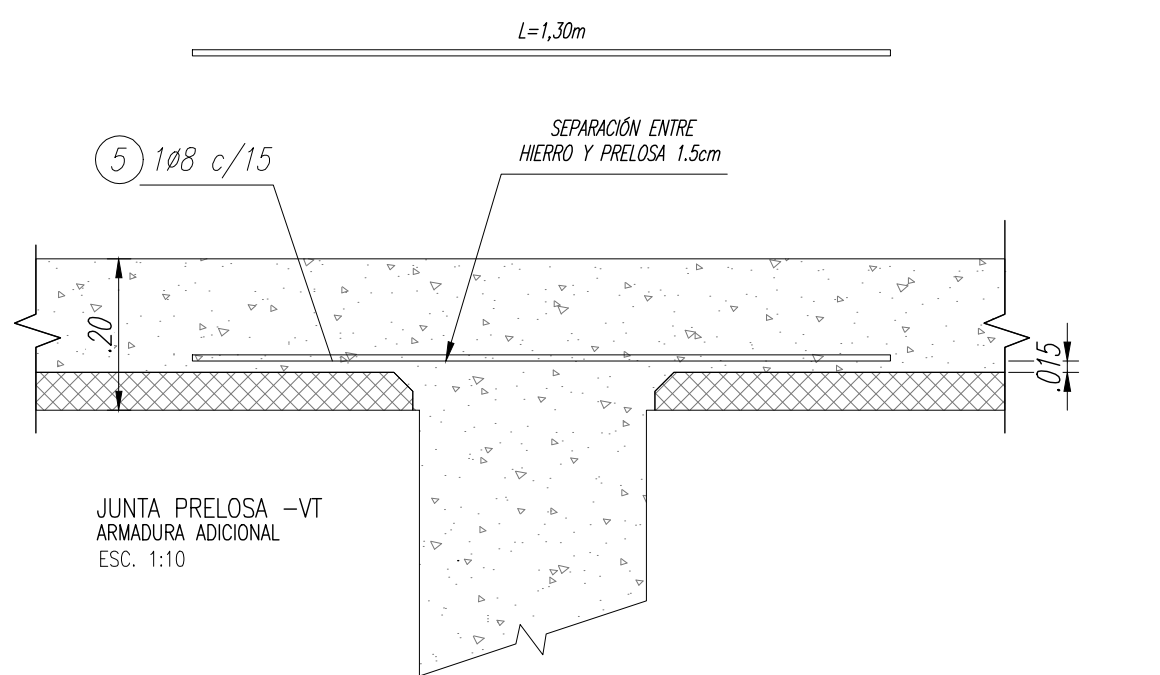
TÍTULO: PUENTE SOBRE RUTA 20
PLANTA Y CORTE DE LOSAS – ARMADURA

LUGAR: PROVINCIA DE CÓRDOBA
OBRA: BOULEVARD ENLACE
AV. CIRCUNVALACIÓN – AU RN N°20

NÚMERO DE ELABORADO:
BV-PL-010-PU05G
Archivo CAD: ANEXO 2 – PLANOS.dwg

ESCALA
Indicadas
HOJA N°
11/15

REVISIÓN
△



DETALLE JUNTA CENTRAL (LONGITUDINAL) ARMADURA ESC. 1:25

ARMADURA IN-SITU TABLERO

HORMIGON: H-25 volúmen=24.91mx56.17mx0.13m=181.90m³
 ARMADURAS: ADN 420

	Total
(1) \varnothing 12 c/12.5 L=26.96m cant=437	10462 kg
(2) \varnothing 8 c/15 L=29.41m cant=2x165=330	3834 kg
(3) \varnothing 12 c/12.5 L=3.38m cant=2x225=450	1350 kg
(4) \varnothing 8 c/15 L=1.00m cant=17x160=2720	1074 kg
(5) \varnothing 8 c/15 L=1.30m cant=17x16=272	140 kg
(6) \varnothing 12 c/10 L=2.50m cant=235	521 kg
(7) \varnothing 12 c/10 L=2.55m cant=235	532 kg
(8) \varnothing 8 L=24.00m cant=10x2=20	190 kg
(9) \varnothing 8 c/15 L=1.30m cant=17x16=272	140 kg
(10) \varnothing 8 c/15 L=2.50m cant=40x8=320	316 kg
TOTAL	18559 kg

HPS
Ingenieria

TÍTULO: PUENTE SOBRE RUTA 20
 DETALLES DE LOSA - ARMADURA

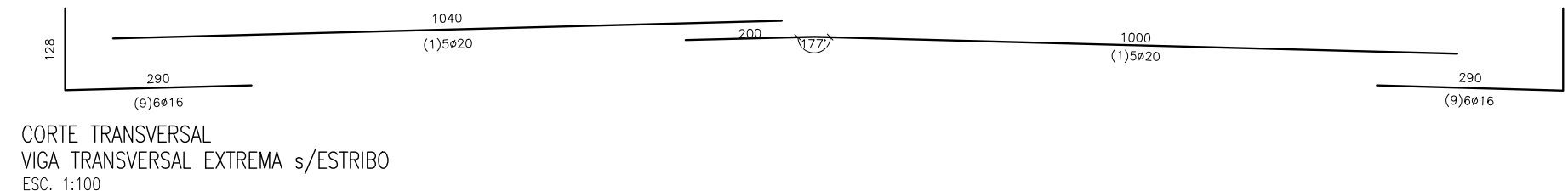
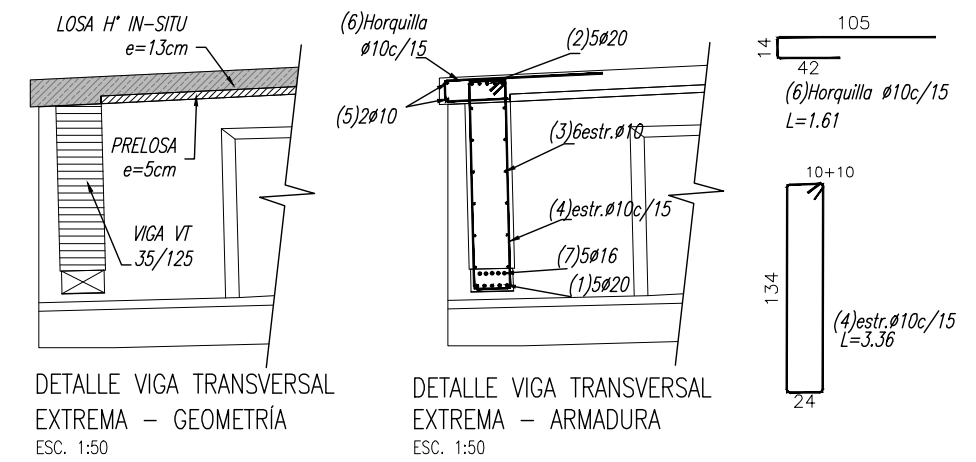
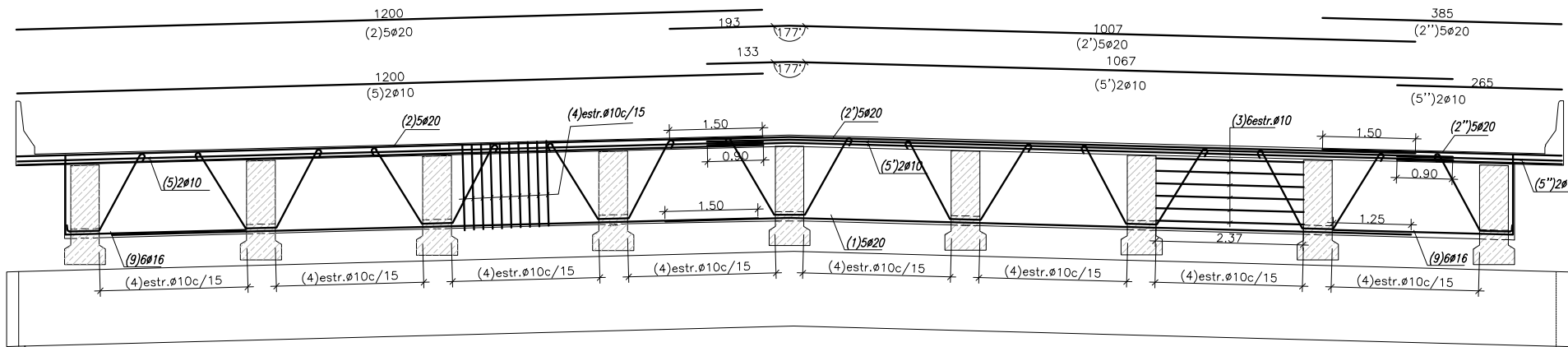
LUGAR: PROVINCIA DE CÓRDOBA
 OBRA: BOULEVARD ENLACE
 AV. CIRCUNVALACIÓN - AU RN N°20

NÚMERO DE ELABORADO:
 BV-PL-010-PU05G
 Archivo CAD: ANEXO 2 - PLANOS.dwg

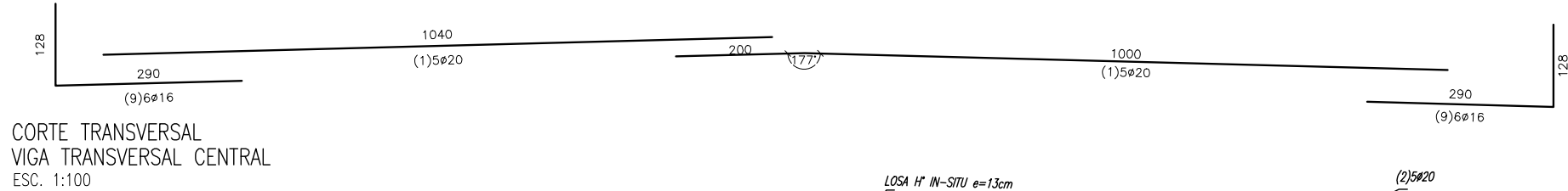
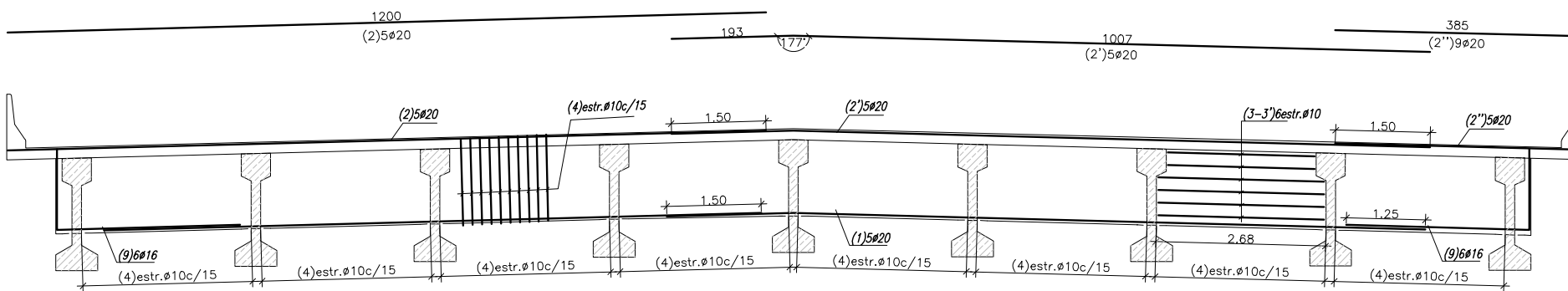
ESCALA
 Indicadas

HOJA N°
 12/15

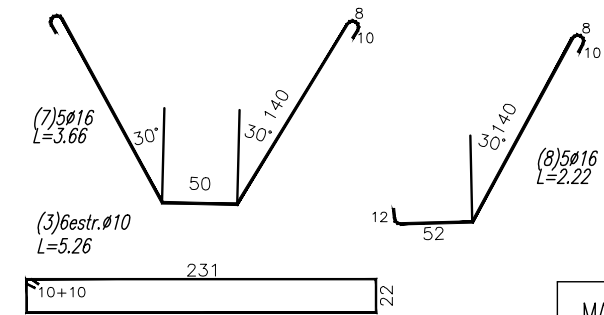
REVISIÓN



CORTE TRANSVERSAL VIGA TRANSVERSAL EXTREMA s/ESTRIBO ESC. 1:100



CORTE TRANSVERSAL VIGA TRANSVERSAL CENTRAL ESC. 1:100



ESTRIBOS ESC. 1:50

MATERIALES
HORMIGÓN IN SITU H-25
ACERO ADN-420

VIGA TRANSVERSAL EXTREMA (sobre estribo) CANT. 2

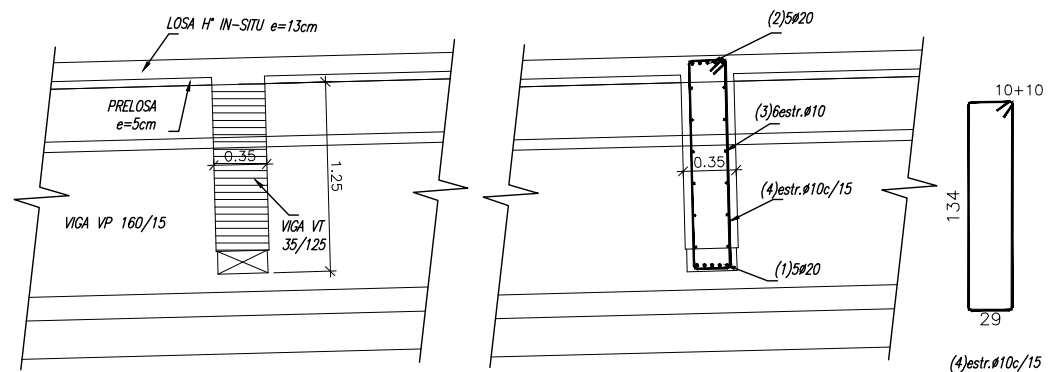
Viga: sección 125x30cm
Largo=23.33m vol.=8.75m³/viga
HORMIGON: H-25
ARMADURAS: ADN 420

	Total/Viga
(1) ø20 cant=5 (L=22.40)	277 kg
(2) ø20 cant=5 (L=27.85)	344 kg
(3) ø10 cant=6x8=48 (L=5.26)	156 kg
(4) ø10 cant=127 (L=3.36)	263 kg
(5) ø10 cant=2 (L=26.65)	33 kg
(6) ø10 cant=166 (L=1.61)	165 kg
(7) ø16 cant=5x7=35 (L=3.66)	203 kg
(8) ø16 cant=5x2=10 (L=2.22)	35 kg
(9) ø16 cant=2x6=12 (L=4.18)	79 kg
TOTAL p/viga	1804 kg

VIGA TRANSVERSAL CENTRAL CANT. 2

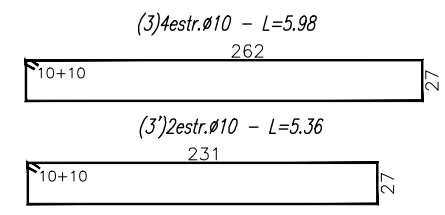
Viga:sección 125x35cm
Largo=23.33m vol.=10.21m³/viga
HORMIGON: H-25
ARMADURAS: ADN 420

	Total/Viga
(1) ø20 cant=5 (L=22.40)	277 kg
(2) ø20 cant=5 (L=27.85)	344 kg
(3-3') ø10 cant=32/16 (L=5.98/5.36)	171 kg
(4) ø10 cant=127 (L=3.36)	263 kg
(5) NO EXISTE	
(6) NO EXISTE	
(7) NO EXISTE	
(8) NO EXISTE	
(9) ø16 cant=2x6=12 (L=4.18)	79 kg
TOTAL p/viga	1506 kg



DETALLE VIGA TRANSVERSAL CENTRAL GEOMETRÍA ESC. 1:50

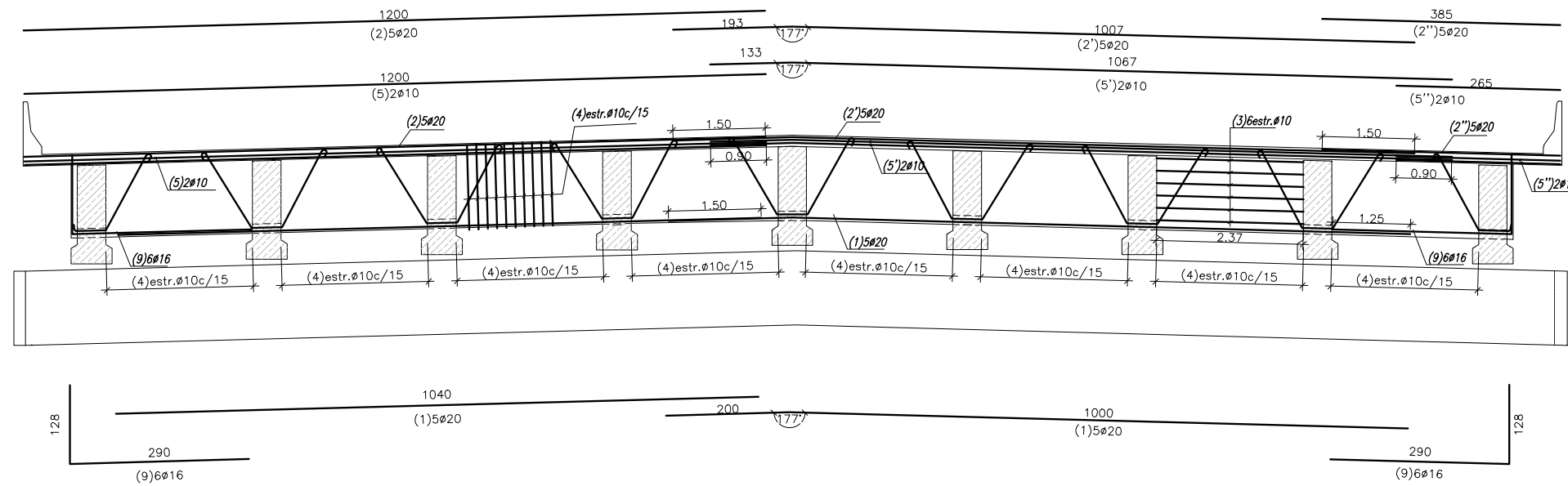
DETALLE VIGA TRANSVERSAL CENTRAL ARMADURA ESC. 1:50



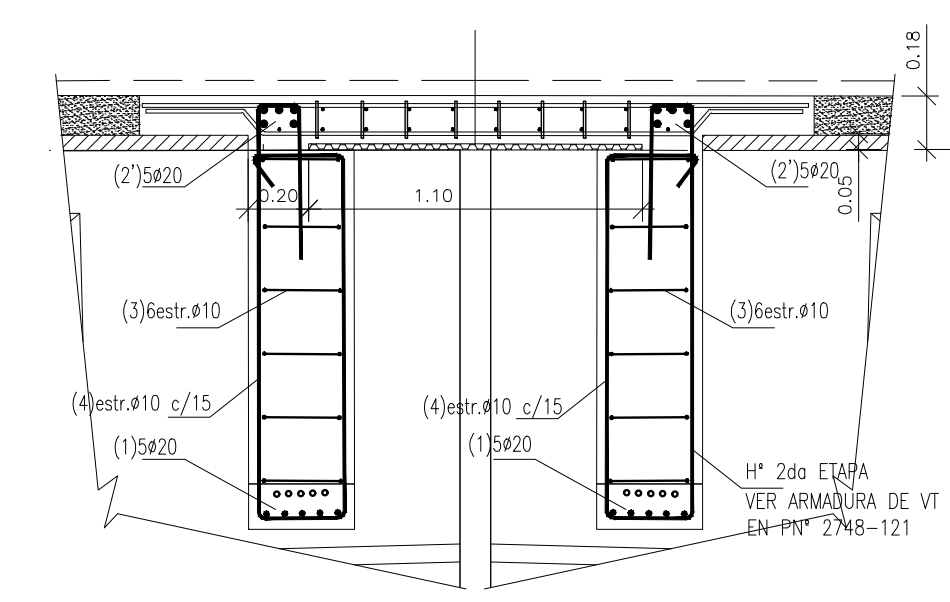
ESTRIBOS ESC. 1:50

HPS
Ingenieria

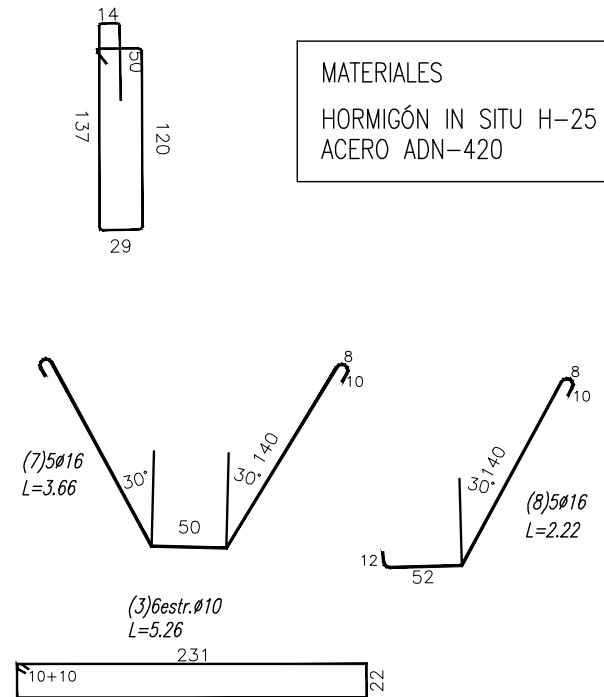
TÍTULO: PUENTE SOBRE RUTA 20 VIGAS TRASNVERSALES - ARMADURA		
LUGAR: PROVINCIA DE CÓRDOBA OBRA: BOULEVARD ENLACE AV. CIRCUNVALACIÓN - AU RN N°20	ESCALA Indicadas	REVISIÓN
NÚMERO DE ELABORADO: BV-PL-010-PU05G Archivo CAD: ANEXO 2 - PLANOS.dwg	HOJA N° 13/15	



CORTE TRANSVERSAL
VIGA TRANSVERSAL EXTREMA s/PILA CENTRAL
ESC. 1:100



DETALLE JUNTA CENTRAL (LONGITUDINAL)
ARMADURA
ESC. 1:25



ESTRIBOS
ESC. 1:50

MATERIALES
HORMIGÓN IN SITU H-25
ACERO ADN-420

VIGA TRANSVERSAL EXTREMA (sobre pila central) CANT. 2	
Viga: sección 125x30cm	
Largo=23.33m vol.=8.75m ³ /viga	
HORMIGÓN: H-25	
ARMADURAS: ADN 420	
	Total/Viga
(1) ø20 cant=5 (L=22.40)	277 kg
(2) ø20 cant=5 (L=27.85)	344 kg
(3) ø10 cant=6x8=48 (L=5.26)	156 kg
(4) ø10 cant=127 (L=3.36)	263 kg
(5) NO EXISTE	-
(6) NO EXISTE	-
(7) ø16 cant=5x7=35 (L=3.66)	203 kg
(8) ø16 cant=5x2=10 (L=2.22)	35 kg
(9) ø16 cant=2x6=12 (L=4.18)	79 kg
TOTAL p/viga	1606 kg

HPS
Ingenieria

TÍTULO: PUENTE SOBRE RUTA 20
VIGAS TRANSVERSALES S/PILAS - ARMADURA

LUGAR: PROVINCIA DE CÓRDOBA
OBRA: BOULEVARD ENLACE
AV. CIRCUNVALACIÓN - AU RN N°20

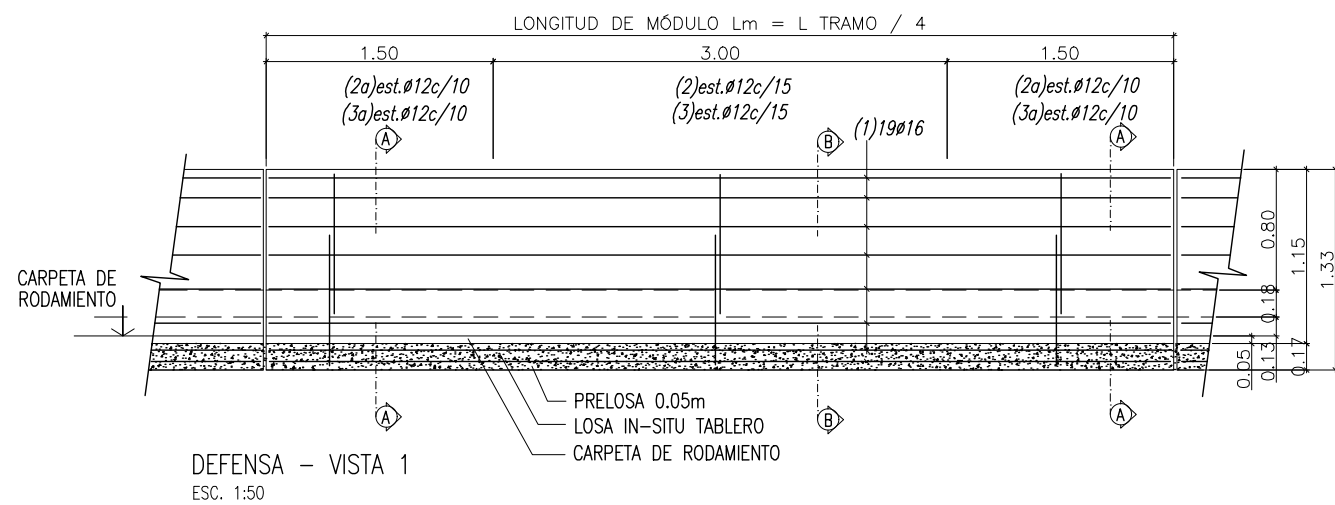
NÚMERO DE ELABORADO:
BV-PL-010-PU05G
Archivo CAD: ANEXO 2 - PLANOS.dwg

ESCALA
Indicadas

HOJA N°
14/15

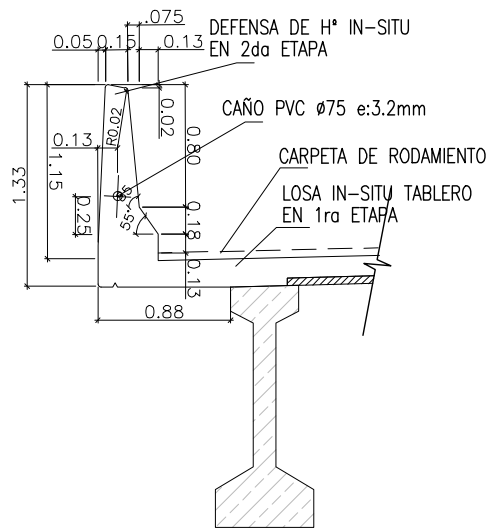
REVISIÓN



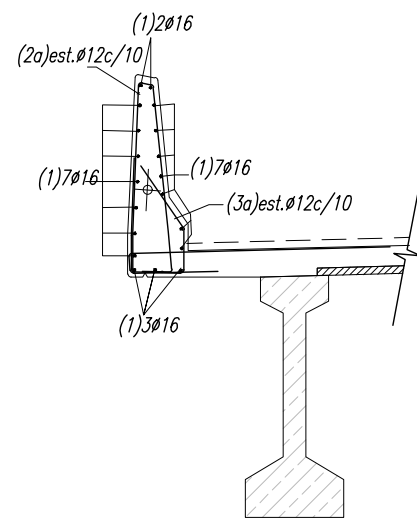


DEFENSA - VISTA 1
ESC. 1:50

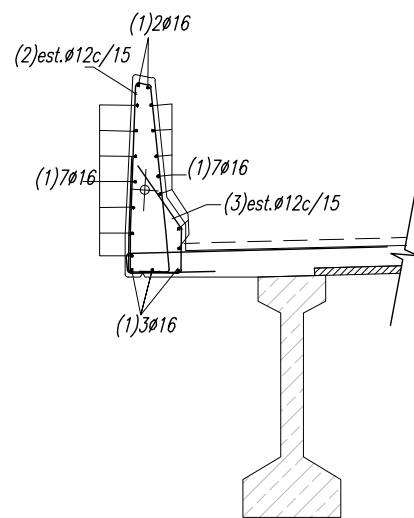
DETALLE DEFENSA



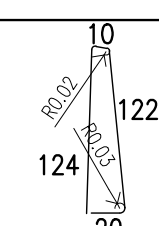
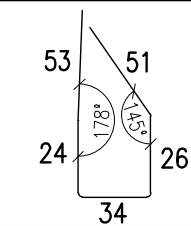
GEOMETRÍA
ESC. 1:50



CORTE A-A - EXTREMO
ARMADURA
ESC. 1:50



CORTE B-B - CENTRO TRAMO
ARMADURA
ESC. 1:50

DEFENSA DE HORMIGÓN TL5 LONGITUD = 6.00m						CANT: 19
TIPO	DIAM. (MM)	CANT.	LONGITUD [CM]	ESQUEMA DE DOBLADO [cm]	LONG. TOTAL [M]	PESO TOTAL [Kg]
1	16	19	592	592	112.5	177.5
2-2a	12	53	276		146.3	129.9
3-3a	12	53	188		99.6	88.5
TOTAL						395.9

HPS
Ingenieria

TÍTULO: PUENTE SOBRE RUTA 20
DETALLE DEFENSAS

LUGAR: PROVINCIA DE CÓRDOBA
OBRA: BOULEVARD ENLACE
AV. CIRCUNVALACIÓN - AU RN N°20

NÚMERO DE ELABORADO:
BV-PL-010-PU05G

Archivo CAD: ANEXO 2 - PLANOS.dwg

ESCALA
1:50

HOJA N°
15/15

REVISIÓN

