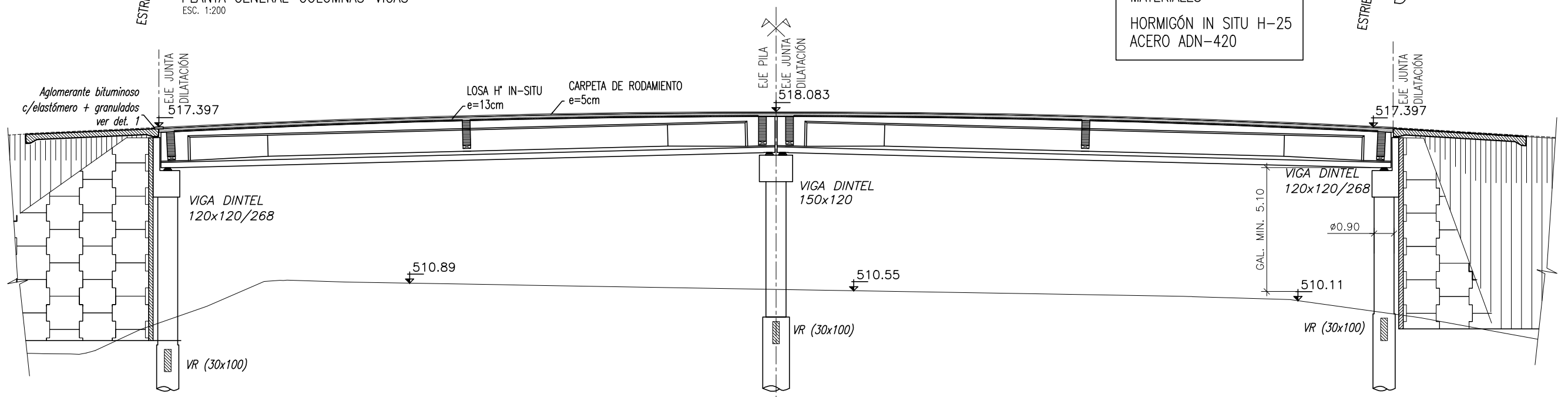


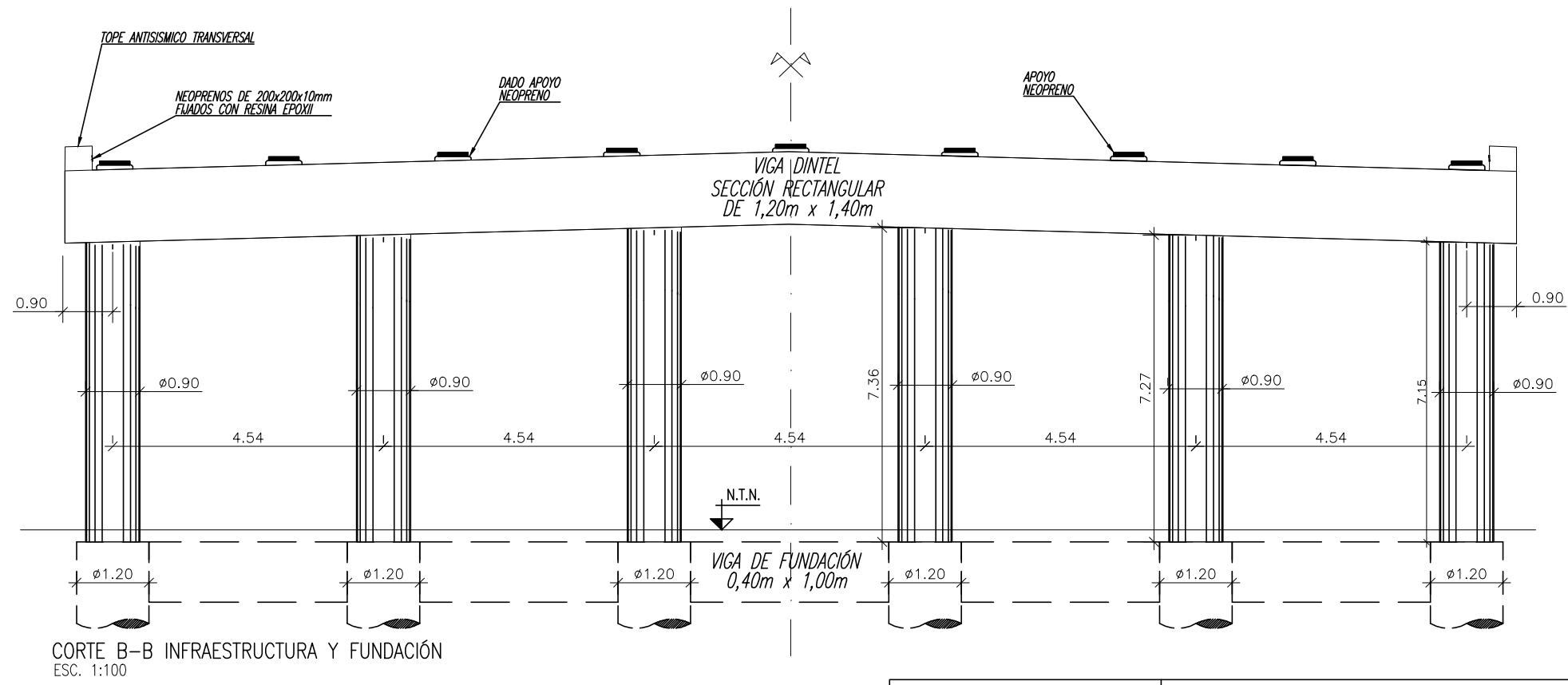
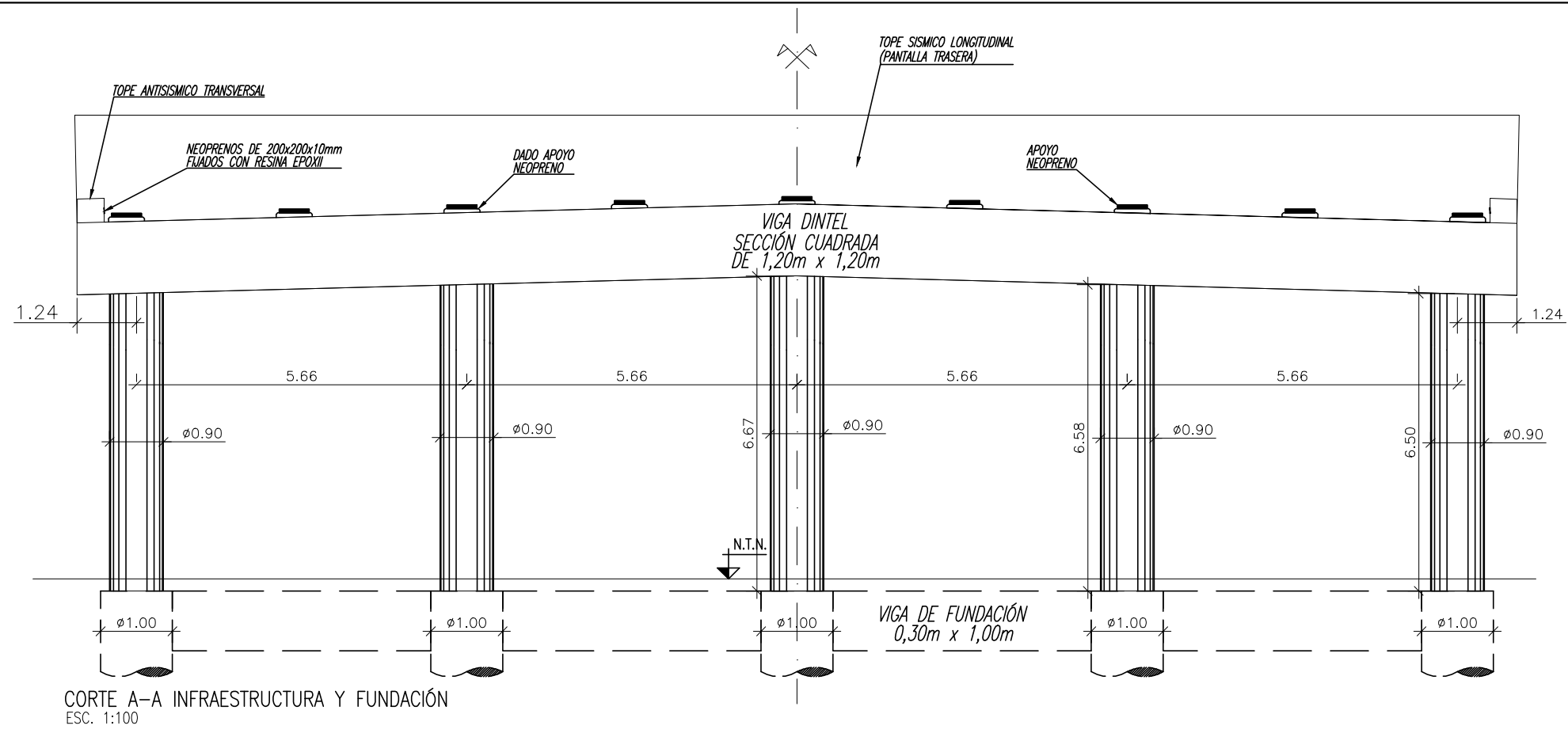
PLANTA GENERAL-COLUMNAS-VIGAS  
ESC. 1:200

MATERIALES  
HORMIGÓN IN SITU H-25  
ACERO ADN-420

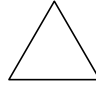


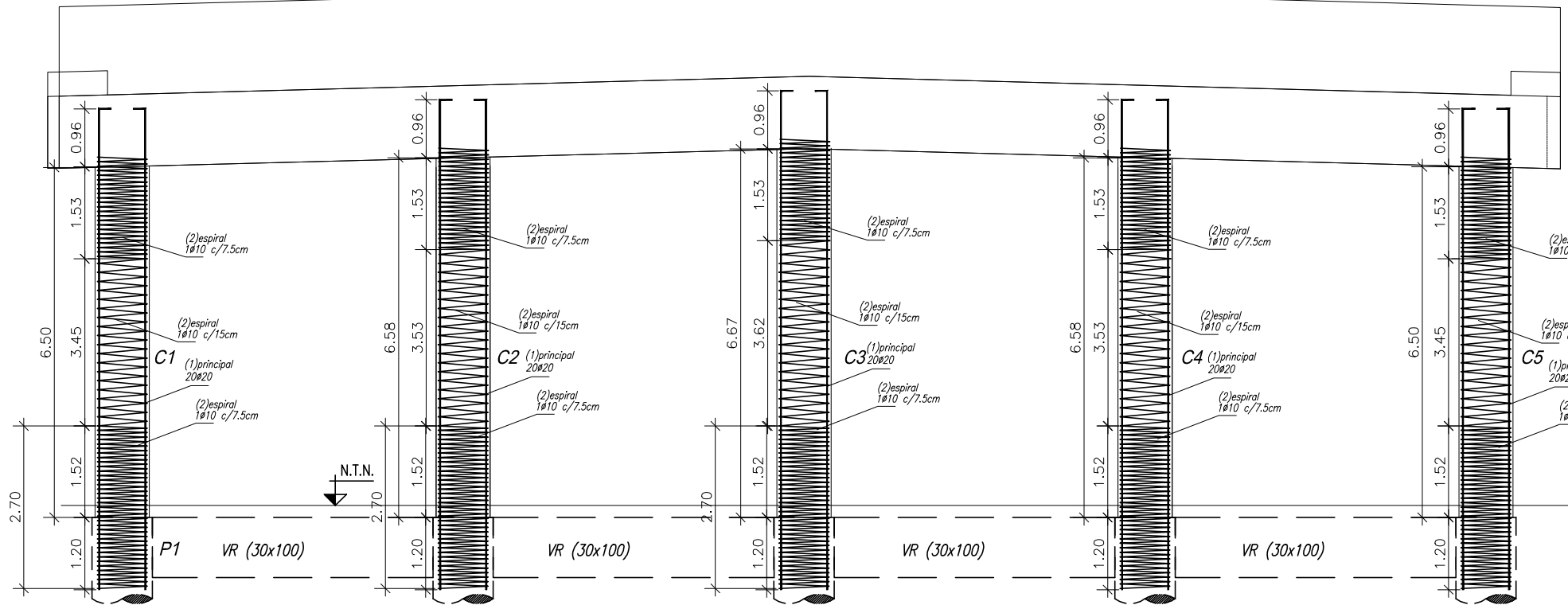
CORTE LONGITUDINAL  
ESC. 1:200

<h1>HPS</h1> <h2>Ingenieria</h2>	TÍTULO: PUENTE SOBRE RUTA 20 PLANTA GENERAL - CORTE LONGITUDINAL		REVISIÓN  	
	LUGAR: PROVINCIA DE CÓRDOBA OBRA: BOULEVARD ENLACE AV. CIRCUNVALACIÓN - AU RN N°20	ESCALA 1:200		HOJA N° 01/08
	NÚMERO DE ELABORADO: BV-PL-010-PU05G			
	Archivo CAD: ANEXO 2 - PLANOS.dwg			

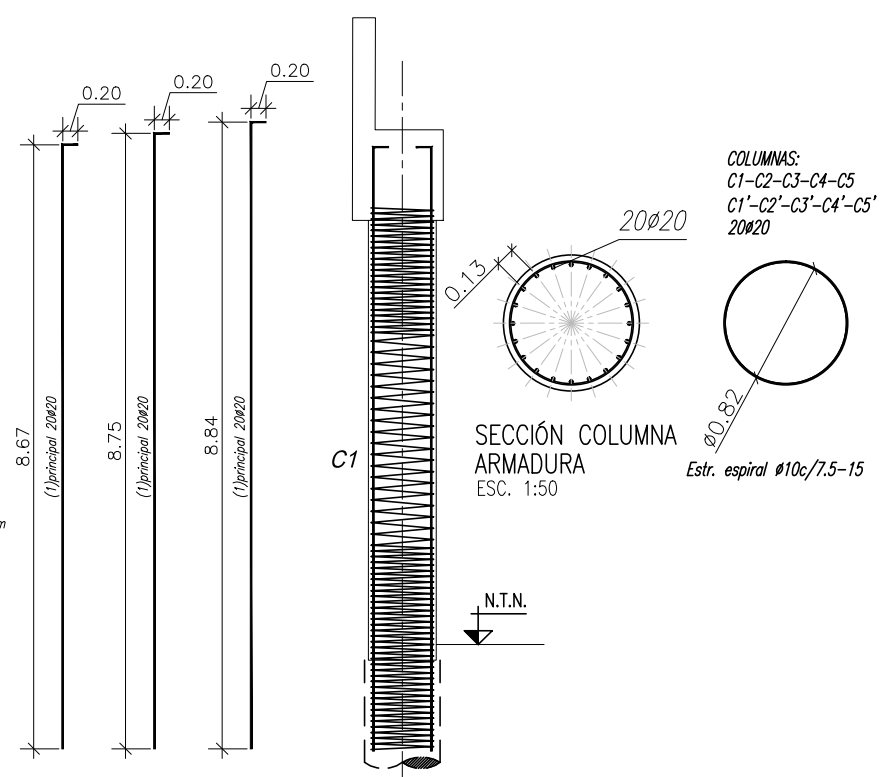


MATERIALES  
HORMIGÓN IN SITU H-25  
ACERO ADN-420

<b>HPS</b> Ingenieria	TÍTULO: PUENTE SOBRE RUTA 20 CORTES TRANSVERSALES		REVISIÓN  
	LUGAR: PROVINCIA DE CÓRDOBA OBRA: BOULEVARD ENLACE AV. CIRCUNVALACIÓN - AU RN N°20	ESCALA Indicadas	
	NÚMERO DE ELABORADO: BV-PL-010-PU05G	HOJA N° 02/08	
	Archivo CAD: ANEXO 2 - PLANOS.dwg		



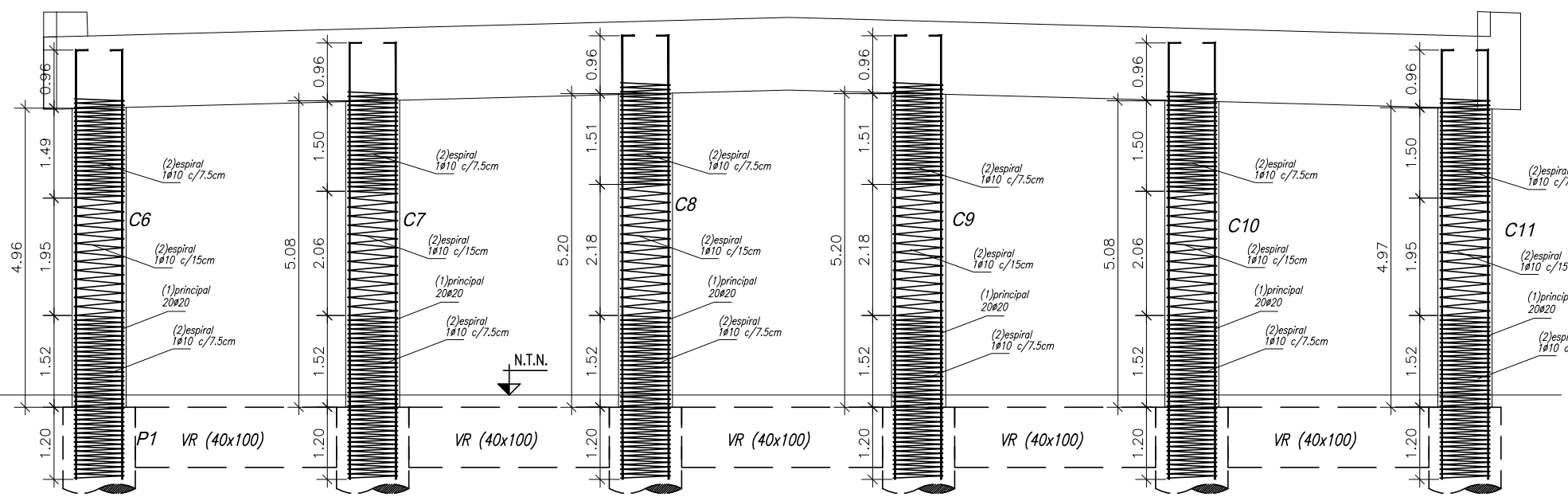
CORTE TRANSVERSAL ESTRIBO  
ARMADURA  
ESC. 1:100



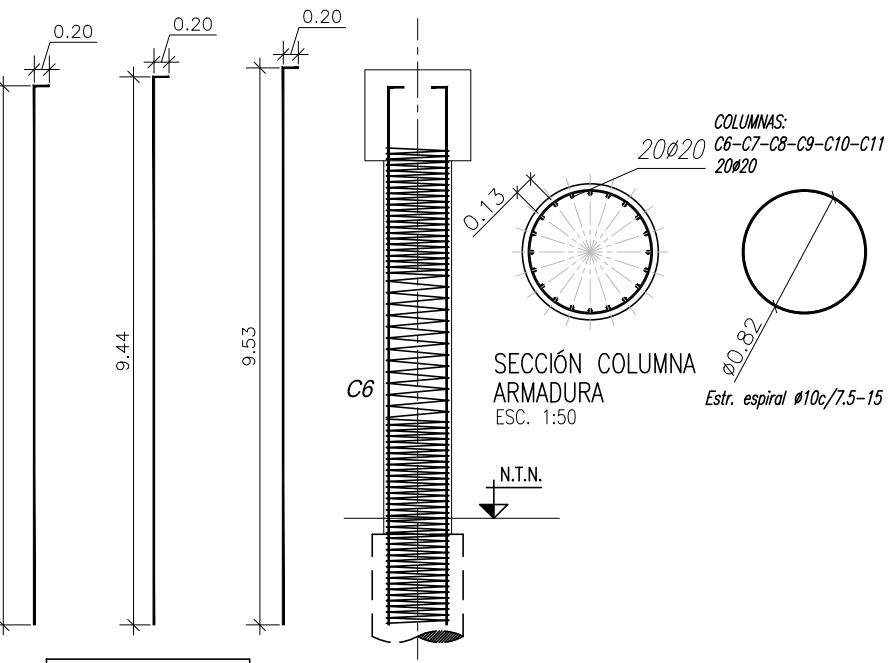
SECCIÓN LATERAL  
ARMADURA  
ESC. 1:100

MATERIALES  
HORMIGÓN IN SITU H-25  
ACERO ADN-420

NOTA:  
LARGO DE ARMADURAS DE  
COLUMNA A VERIFICAR EN OBRA



CORTE TRANSVERSAL PILA CENTRAL  
ARMADURA  
ESC. 1:100



SECCIÓN LATERAL  
ARMADURA  
ESC. 1:100

NOTA:  
LARGO DE ARMADURAS DE  
COLUMNA A VERIFICAR EN OBRA

COLUMNAS DE ESTRIBOS		CANTIDAD 10
DIMENSIONES: Ø90 cm altura=4x6.50/4x6.58/2x6.67m		
HORMIGÓN: H-25 volúmen total=25.04m <sup>3</sup>		
ARMADURAS: ADN 420 - AM 500		
		Total
(1) #20 Largo 1654m		4085 kg
(2) #10 Largo 1957m		1208 kg
<b>TOTAL</b>		<b>5293 kg</b>

COLUMNAS PILA CENTRAL		CANTIDAD 6
DIMENSIONES: Ø90 cm altura=2x7.15/2x7.27/1x7.36m		
HORMIGÓN: H-25 volúmen total=25.04m <sup>3</sup>		
ARMADURAS: ADN 420 - AM 500		
		Total
(1) #20 Largo 886m		2188 kg
(2) #10 Largo 1084m		669 kg
<b>TOTAL</b>		<b>2857 kg</b>

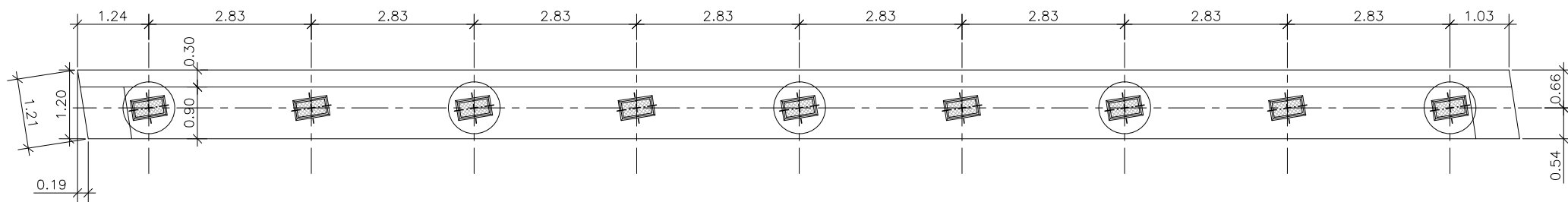
**HPS**  
Ingenieria

TÍTULO: PUENTE SOBRE RUTA 20  
ARMADURA COLUMNAS DE ESTRIBOS Y PILA

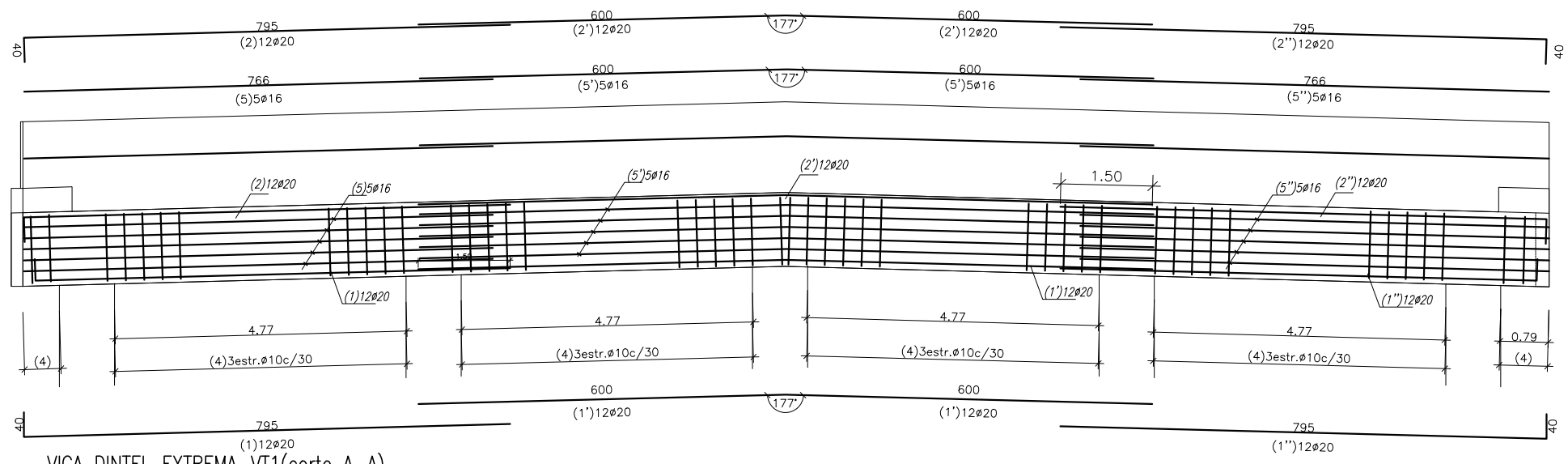
LUGAR: PROVINCIA DE CÓRDOBA  
OBRA: BOULEVARD ENLACE  
AV. CIRCUNVALACIÓN - AU RN N°20

NÚMERO DE ELABORADO:  
BV-PL-010-PU05G  
Archivo CAD: ANEXO 2 - PLANOS.dwg

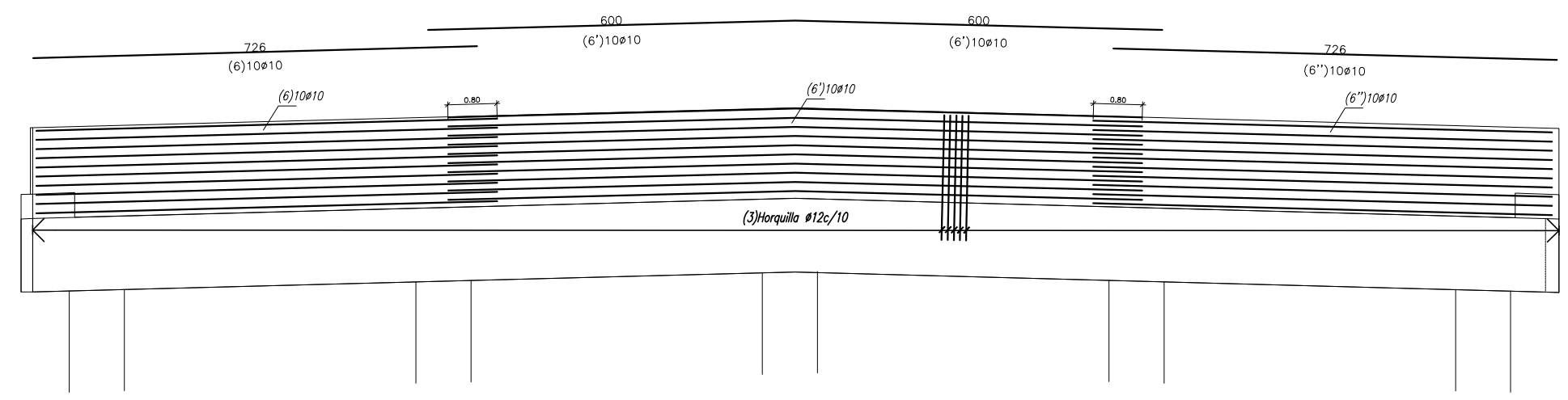
ESCALA Indicadas	REVISIÓN
HOJA N° 03/08	△



VISTA EN PLANTA  
ESC. 1:100



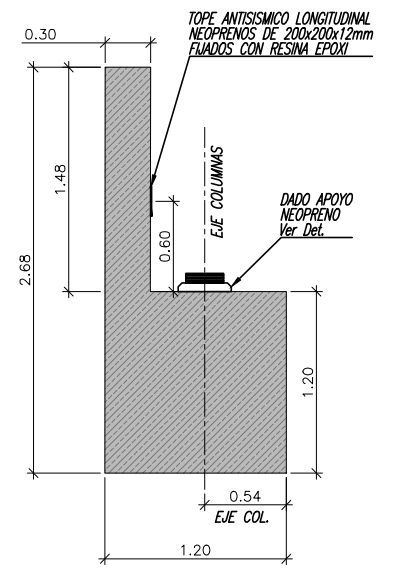
VIGA DINTEL EXTREMA-VT1(corte A-A)  
ARMADURA  
ESC. 1:100



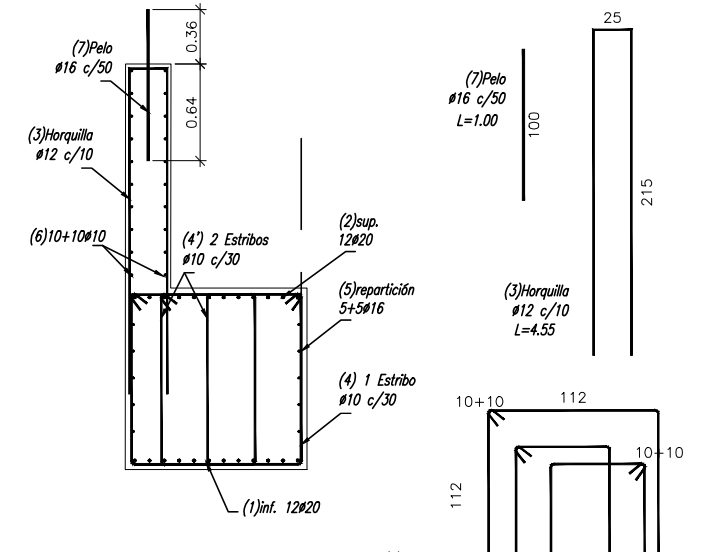
VIGA DINTEL EXTREMA - PANTALLA  
ARMADURA  
CORTE A-A  
ESC. 1:100

MATERIALES  
HORMIGÓN IN SITU H-25  
ACERO ADN-420

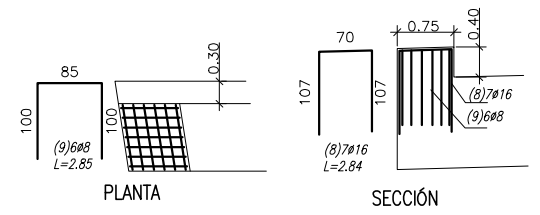
VIGA DINTEL EXTREMA c/pantalla		CANT: 2
Viga: sección 120x120cm largo=24.96m vol.=35.91m <sup>3</sup>		
Pantalla: sección: 30x148cm largo=24.96m vol.=11.07m <sup>3</sup>		
dados apoyo vigas pref.-topes antisísmicos vol.=0.50m <sup>3</sup>		
HORMIGÓN: H-25 volúmen=47.48m <sup>3</sup>		
ARMADURAS: ADN 420		Total/Viga
(1) #20	cant=12 (L=28.70)	851 kg
(2) #20	cant=12 (L=28.70)	851 kg
(3) #12	cant=251 (L=4.55)	1014 kg
(4) #10	cant=69(L=4.68)	200 kg
(4) #10	cant=69x2=138 (L=3.68)	315 kg
(5) #16	cant=10 (L=27.32)	432 kg
(6) #10	cant=10x2=20 (L=26.52)	327 kg
(7) #16	cant=51 (L=1.00)	81 kg
(8) #16	cant=7x2=14 (L=2.90)	64 kg
(9) #8	cant=6x2=12 (L=2.85)	14 kg
TOTAL POR VIGA		4149 kg



DETALLE VIGA DINTEL  
(120x120/268)  
GEOMETRÍA  
ESC. 1:50



DETALLE VIGA DINTEL  
(120x120/268)  
ARMADURA  
ESC. 1:50



TOPE ANTISISMICO LATERAL  
DINTEL EXTREMO  
ARMADURA  
ESC. 1:100

HPS  
Ingenieria

TÍTULO: PUENTE SOBRE RUTA 20  
ARMADURA VIGA DINTEL ESTRIBOS

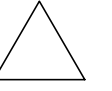
LUGAR: PROVINCIA DE CÓRDOBA  
OBRA: BOULEVARD ENLACE  
AV. CIRCUNVALACIÓN - AU RN N°20

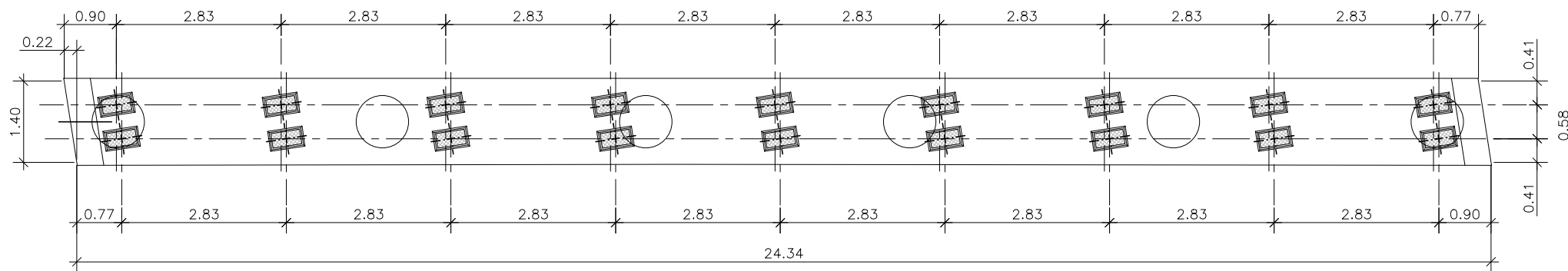
NÚMERO DE ELABORADO:  
BV-PL-010-PU05G  
Archivo CAD: ANEXO 2 - PLANOS.dwg

ESCALA  
Indicadas

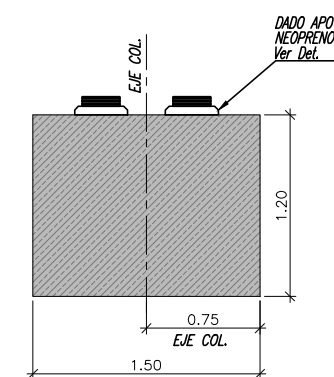
HOJA N°  
04/08

REVISIÓN

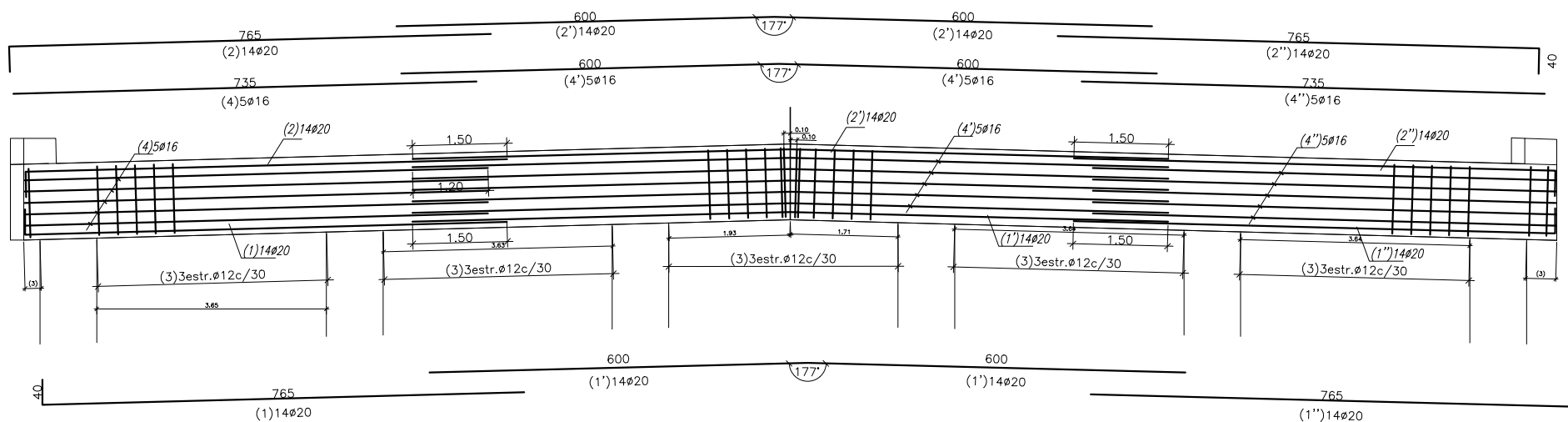




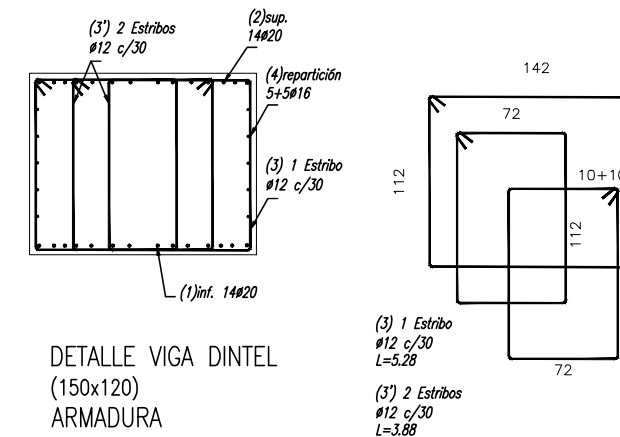
VISTA EN PLANTA  
ESC. 1:100



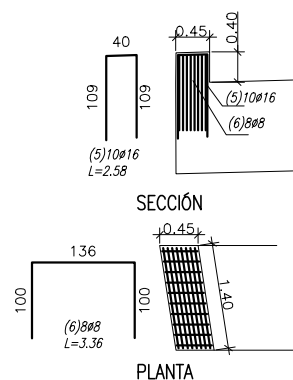
DETALLE VIGA DINTEL  
CENTRAL (150x120)  
GEOMETRÍA  
ESC. 1:50



VIGA DINTEL CENTRAL  
ARMADURA  
ESC. 1:100



DETALLE VIGA DINTEL  
(150x120)  
ARMADURA  
ESC. 1:50



TOPE ANTISISMICO LATERAL  
DINTEL CENTRAL  
ARMADURA  
ESC. 1:100

VIGA DINTEL CENTRAL		CANT: 1
Viga: sección 150x120cm largo=24.34m vol.=43.81m <sup>3</sup>		
dados apoyo vigas pref.-topes antisísmicos vol.=0.57m <sup>3</sup>		
HORMIGÓN: H-25 volúmen=44.38m <sup>3</sup>		
ARMADURAS: ADN 420		Total/Viga
(1) #20	cant=14 (L=28.10)	972 kg
(2) #20	cant=14 (L=28.10)	972 kg
(3) #12	cant=12x4+15+3=66 (L=5.28)	239 kg
(3') #12	cant=2x66(L=3.88)	454 kg
(4) #16	cant=10 (L=26.70)	422 kg
(5) #16	cant=10x2 (L=2.58)	82 kg
(6) #8	cant=8x2 (L=3.36)	21 kg
TOTAL POR VIGA		3162 kg

MATERIALES  
HORMIGÓN IN SITU H-25  
ACERO ADN-420

**HPS**  
Ingenieria

TÍTULO: PUEBLO SOBRE RUTA 20  
ARMADURA VIGA DINTEL PILA

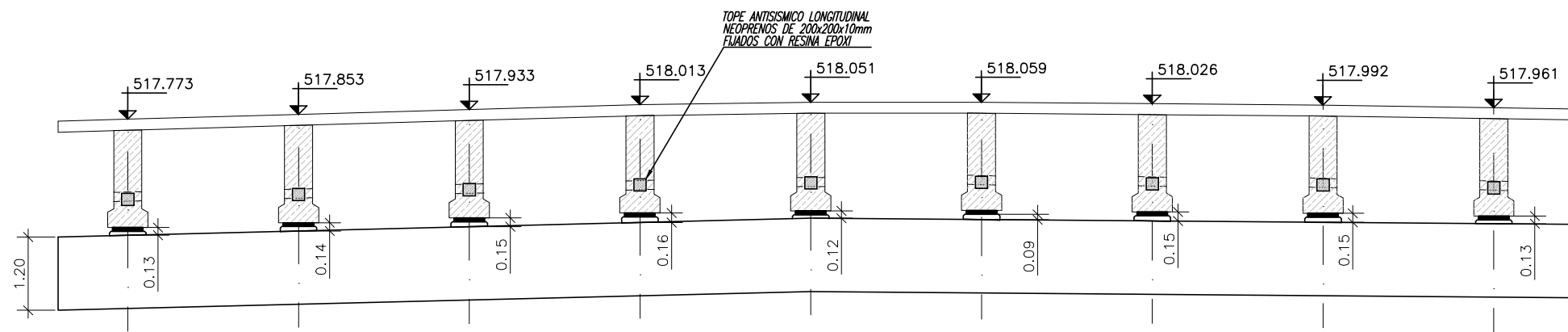
LUGAR: PROVINCIA DE CÓRDOBA  
OBRA: BOULEVARD ENLACE  
AV. CIRCUNVALACIÓN - AU RN N°20

NÚMERO DE ELABORADO:  
BV-PL-010-PU05G  
Archivo CAD: ANEXO 2 - PLANOS.dwg

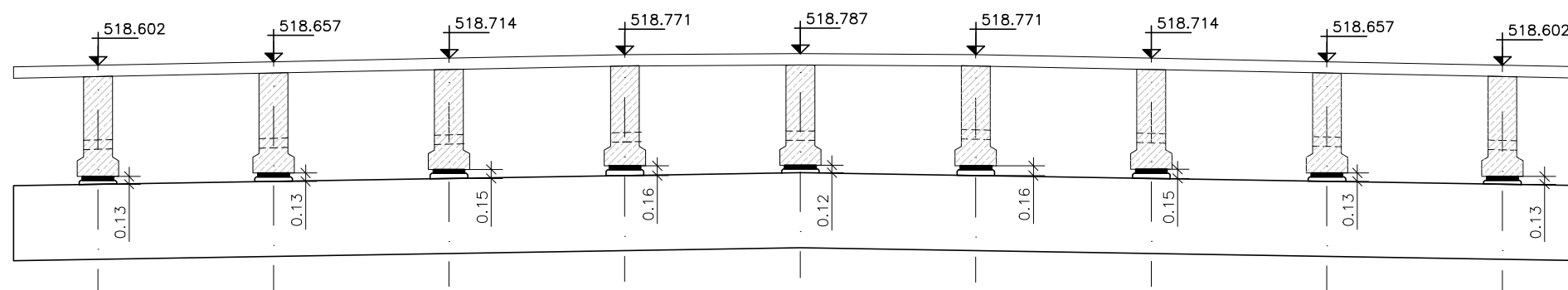
ESCALA  
Indicadas

HOJA N°  
05/08

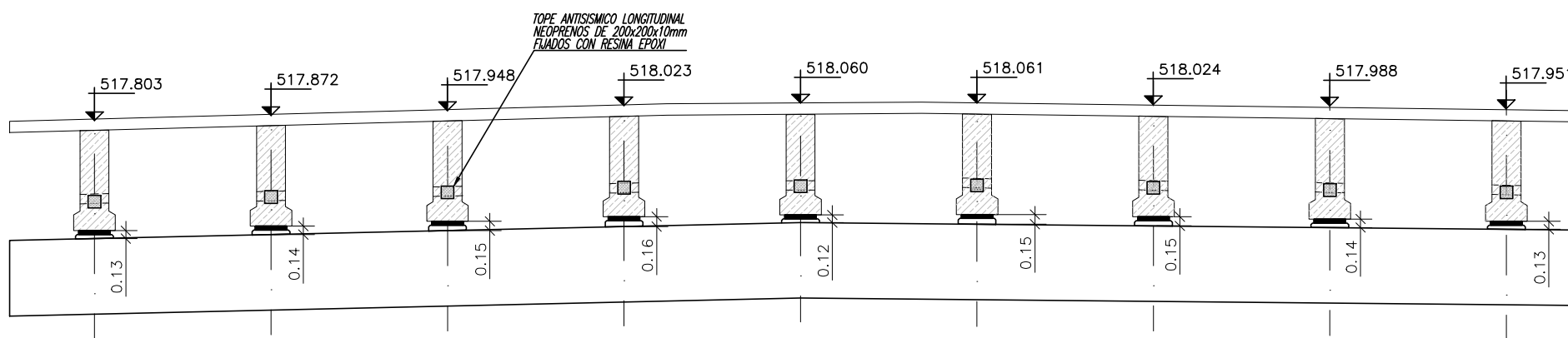
REVISIÓN



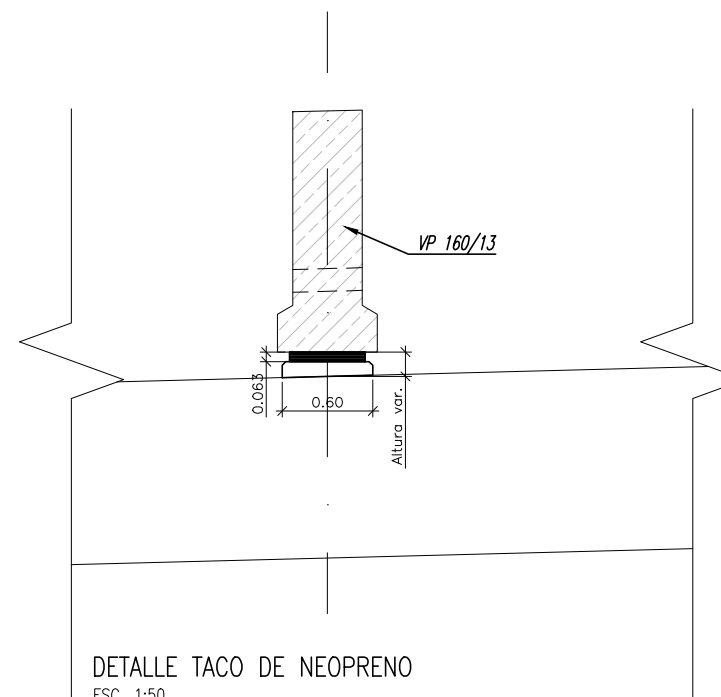
VIGA DINTEL ESTRIBO NORTE - CORTE D-D  
ESC. 1:100



VIGA DINTEL PILA CENTRAL - CORTE B-B  
ESC. 1:100

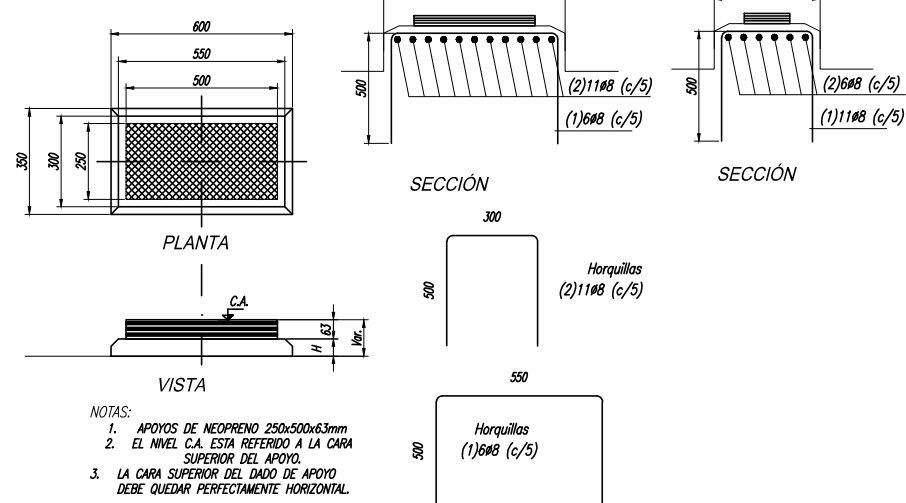


VIGA DINTEL ESTRIBO SUR - CORTE A-A  
ESC. 1:100



DETALLE TACO DE NEOPRENO  
ESC. 1:50

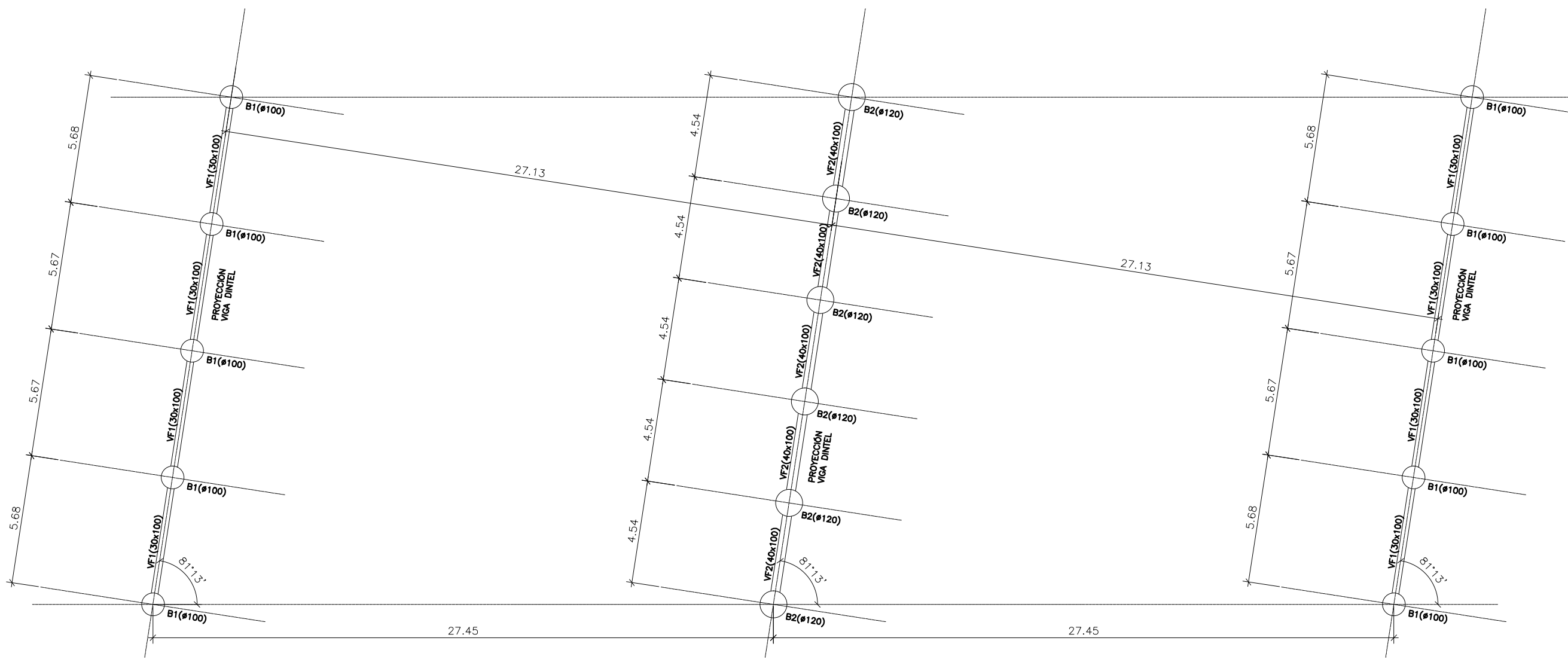
DETALLE DADO DE APOYO  
ESCALA 1:10 (Medidas en mm)



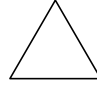
DADOS DE APOYO VIGA PRETENSADA		CANT: 36
HORMIGÓN: H-25		
ARMADURAS: ADN 420		
(1) Ø8 cant=6x36=216 (L=1.60)		137 kg
(2) Ø8 cant=11x36=396 (L=1.30)		203 kg
TOTAL		340 kg

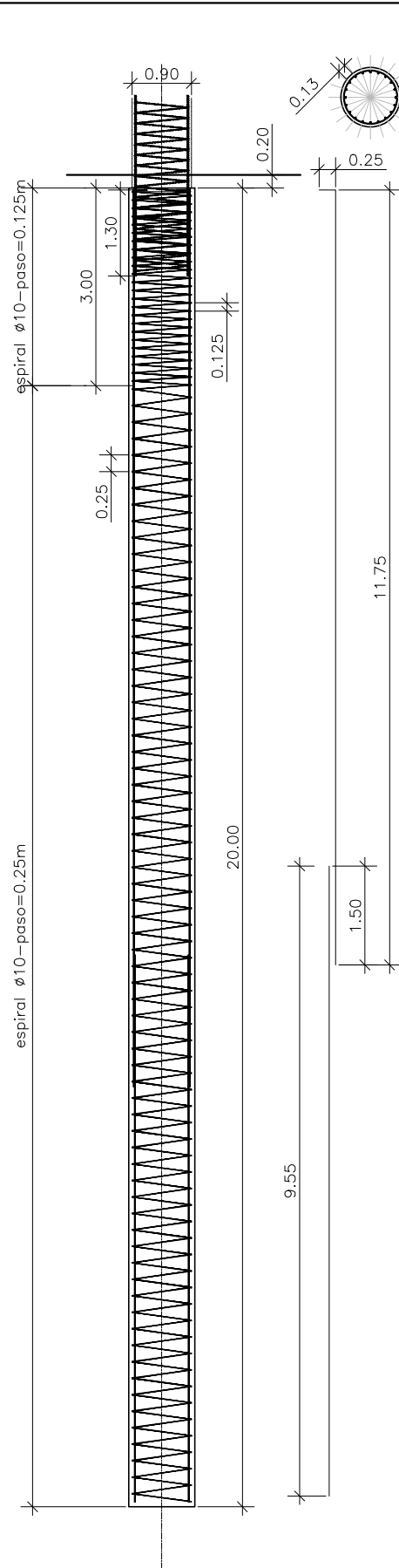
MATERIALES  
HORMIGÓN IN SITU H-25  
ACERO ADN-420

<b>HPS</b> Ingenieria	TÍTULO: PUEBTE SOBRE RUTA 20 REPLANTEO APOYO DE VIGAS		REVISIÓN 
	LUGAR: PROVINCIA DE CÓRDOBA OBRA: BOULEVARD ENLACE AV. CIRCUNVALACIÓN - AU RN N°20	ESCALA Indicadas	
	NÚMERO DE ELABORADO: BV-PL-010-PU05G	HOJA N° 06/08	
	Archivo CAD: ANEXO 2 - PLANOS.dwg		



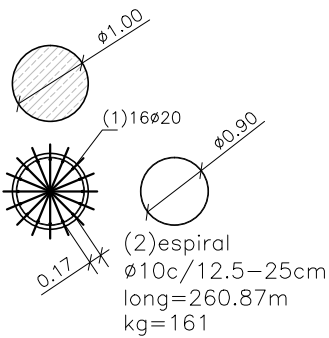
PLANTA DE FUNDACIÓN  
ESC. 1:200

<b>HPS</b> Ingenieria	TÍTULO: PUENTE SOBRE RUTA 20 PLANTA DE FUNDACIÓN		REVISIÓN  
	LUGAR: PROVINCIA DE CÓRDOBA OBRA: BOULEVARD ENLACE AV. CIRCUNVALACIÓN - AU RN N°20	ESCALA 1:200	
	NÚMERO DE ELABORADO: BV-PL-010-PU05F Archivo CAD: ANEXO 2 - PLANOS.dwg	HOJA N° 07/08	

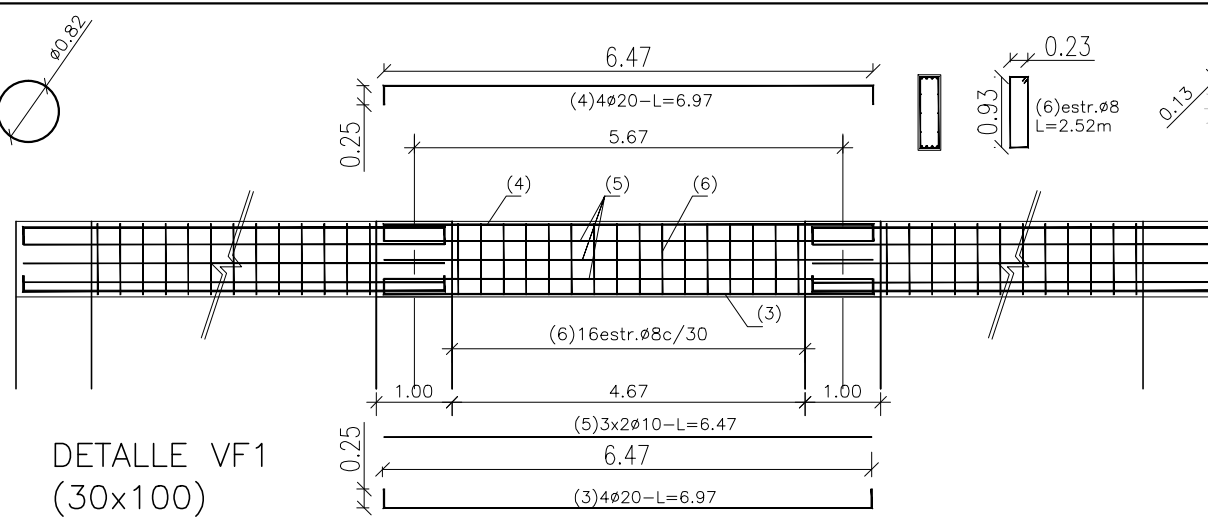


COL.C1-20Ø20  
espiral  
Ø10c/7.5-15

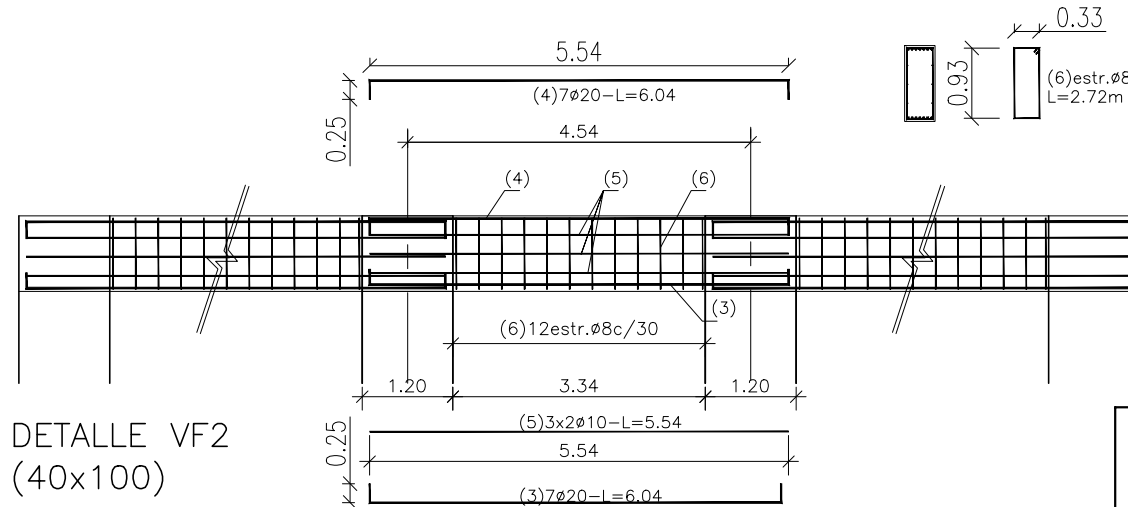
(1)16Ø20 long=12.0+9.55=21.55m  
total=344.80m 852 kg



DETALLE B1(Ø100)



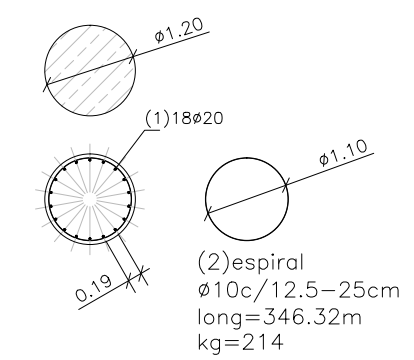
DETALLE VF1  
(30x100)



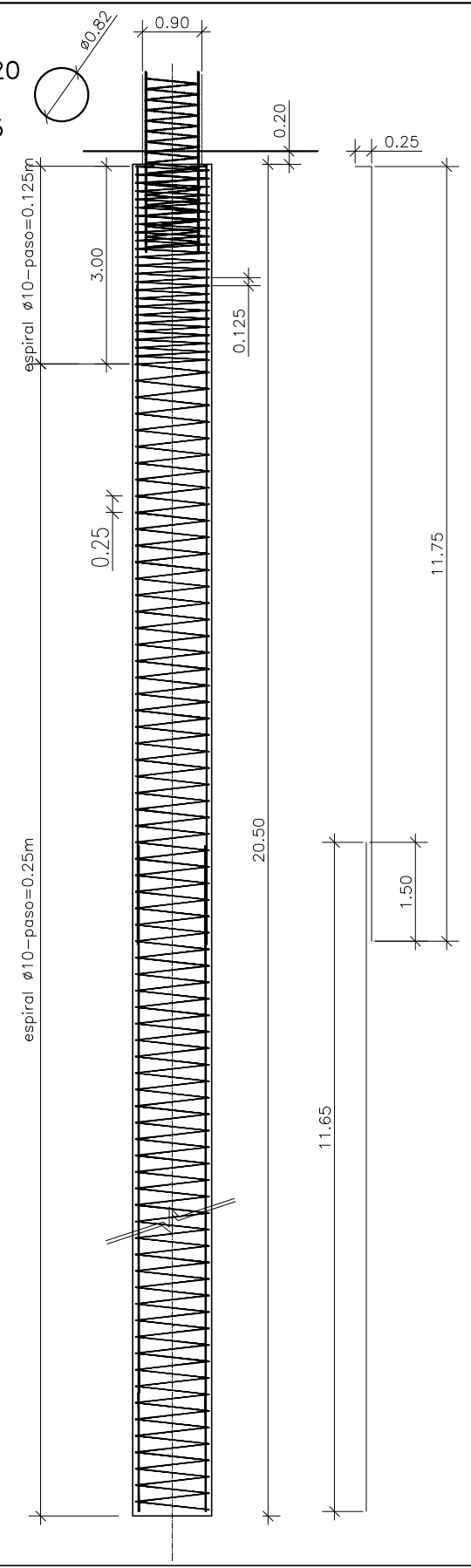
DETALLE VF2  
(40x100)

HORMIGON H-25  
ACERO ADN 420  
rec.pozos=50mm  
rec.vigas=35mm

BASE B1(POZO PREXCAVADO C/LODO BENTONICO)		BASE B2(POZO PREXCAVADO C/LODO BENTONICO)	
COTA DE FUNDACION: C.F. =-20.00 m		COTA DE FUNDACION: C.F. =-22.00 m	
TIPO DE SUELO: LIMOS COMPACTOS		TIPO DE SUELO: LIMOS COMPACTOS	
TENSION ADMISIBLE SUELO: $\gamma_t = 6.70 \text{ Kg/cm}^2$		TENSION ADMISIBLE SUELO: $\gamma_t = 6.70 \text{ Kg/cm}^2$	
HORMIGON: H-25		HORMIGON: H-25	
ARMADURAS: ADN 420		ARMADURAS: ADN 420	
CANTIDAD: (10)		CANTIDAD: (6)	
	Total		Total
1-H'base(H25)=15,708m <sup>3</sup>	157,08m <sup>3</sup>	1-H'base(H20)=24,881m <sup>3</sup>	149,29m <sup>3</sup>
2-acero ADN 420-Ø10=161,00kg	1.610,0kg	2-acero ADN 420-Ø10=214,00kg	1.284,0kg
3-acero ADN 420-Ø20= 852,00 kg	8.520,0kg	3-acero ADN 420-Ø20= 1052,00kg	6.312,0kg
VF1(30x100) (Vigas fundac.)		VF2(40x100) (Vigas fundac.)	
HORMIGON: H-25		HORMIGON: H-25	
ARMADURAS: ADN 420		ARMADURAS: ADN 420	
CANTIDAD: (8)		CANTIDAD: (5)	
	Total		Total
1-volumen=1,40m <sup>3</sup>	11,2m <sup>3</sup>	1-volumen=1,35m <sup>3</sup>	6,75m <sup>3</sup>
2-acero ADN 420-Ø8=16,00kg	128,00kg	2-acero ADN 420-Ø8=13,00kg	65,00kg
3-acero ADN 420-Ø10= 24,00kg	192,00kg	3-acero ADN 420-Ø10= 21,00kg	105,00kg
4-acero ADN 420-Ø20= 138,00kg	1104,00kg	4-acero ADN 420-Ø20= 209,00kg	1045,00kg



DETALLE B2(Ø120)



COL.C1-20Ø20  
espiral  
Ø10c/7.5-15

(1)18Ø20 long=12+11.65=23.65m  
total=425.7m 1052 kg

<h1>HPS</h1> <h2>Ingenieria</h2>	TÍTULO: PUENTE SOBRE RUTA 20 ARMADURA DE FUNDACIÓN	
	LUGAR: PROVINCIA DE CÓRDOBA OBRA: BOULEVARD ENLACE AV. CIRCUNVALACIÓN - AU RN N°20	ESCALA 1:100
	NÚMERO DE ELABORADO: BV-PL-010-PU05G Archivo CAD: ANEXO 2 - PLANOS.dwg	HOJA N° 08/08

REVISIÓN