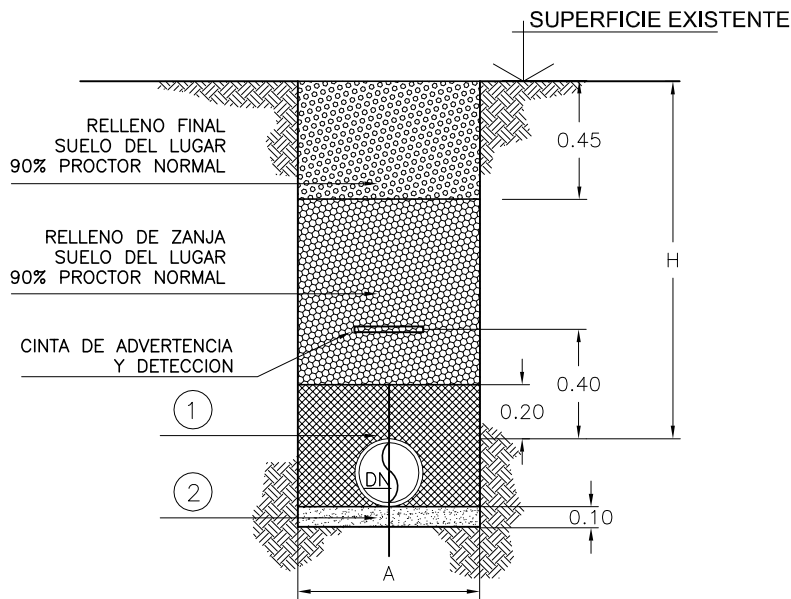


CAÑERÍA DE PVC

SECCION DE Tapada de Zanja clásica



CORTE

REFERENCIAS:

- ① SUELO FINO, LIMITE LIQUIDO < 50 CON MAS DEL 25% RETENIDO EN TAMIZ N°4 (CL,ML,ML-CL,CL-CH,ML-MH) CON UNA COMPACTACION MINIMA 80% PROCTOR NORMAL NO SE ADMITEN SUELOS CON LIMITE LIQUIDO > 50.
- ② RELLENO GRANULAR CON MENOS DE 12% DE FINOS (SW, SP).

TAPADA MAXIMA
H = 2.10 m

ANCHO DE ZANJA
DN 110 A = 0.40 m

NOTAS

- 1) LA SUPERFICIE DEBERA SER RECONSTRUIDA DE ACUERDO A LAS ESPECIFICACIONES TECNICAS
- 2) LA DISTANCIA "A" CORRESPONDE A LA DISTANCIA MINIMA LIBRE ENTRE LAS PAREDES DE LA ZANJA A LA ALTURA DEL INTRADOS DE LA CAÑERIA. DE SER NECESARIO ENTIBAMIENTO, SE EFECTUARA EL SOBREANCHO CORRESPONDIENTE.
- 3) EL SUELO UTILIZADO PARA RELLENO DEBERA CUMPLIR con PPET



DESCRIPCION:

LOTEO RÉBORA
PROYECTO RED DE AGUA POTABLE
CONEXIÓN A LA RED DE CISTERNA "D"

PLANO:

SECCION DE Tapada de Zanja clásica
CANERIA DE PVC

ESTUDIO:

ANTECEDENTES:

FECHA:
SEPTIEMBRE
-2012-

ESC:
--

PLANO N°:
02