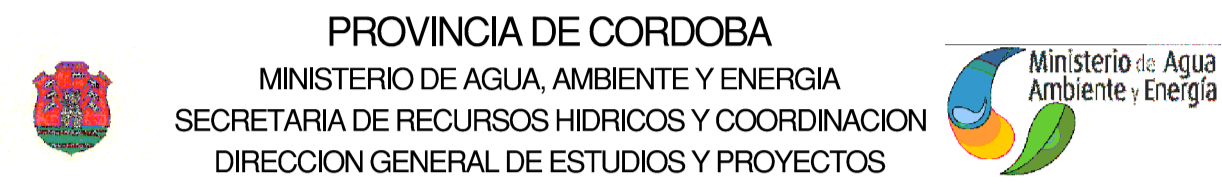


OBRA: ACUEDUCTO LOS MOLINOS - CORDOBA TRAMO CRUCE RIO ANISACATE



CANAL DE INGRESO

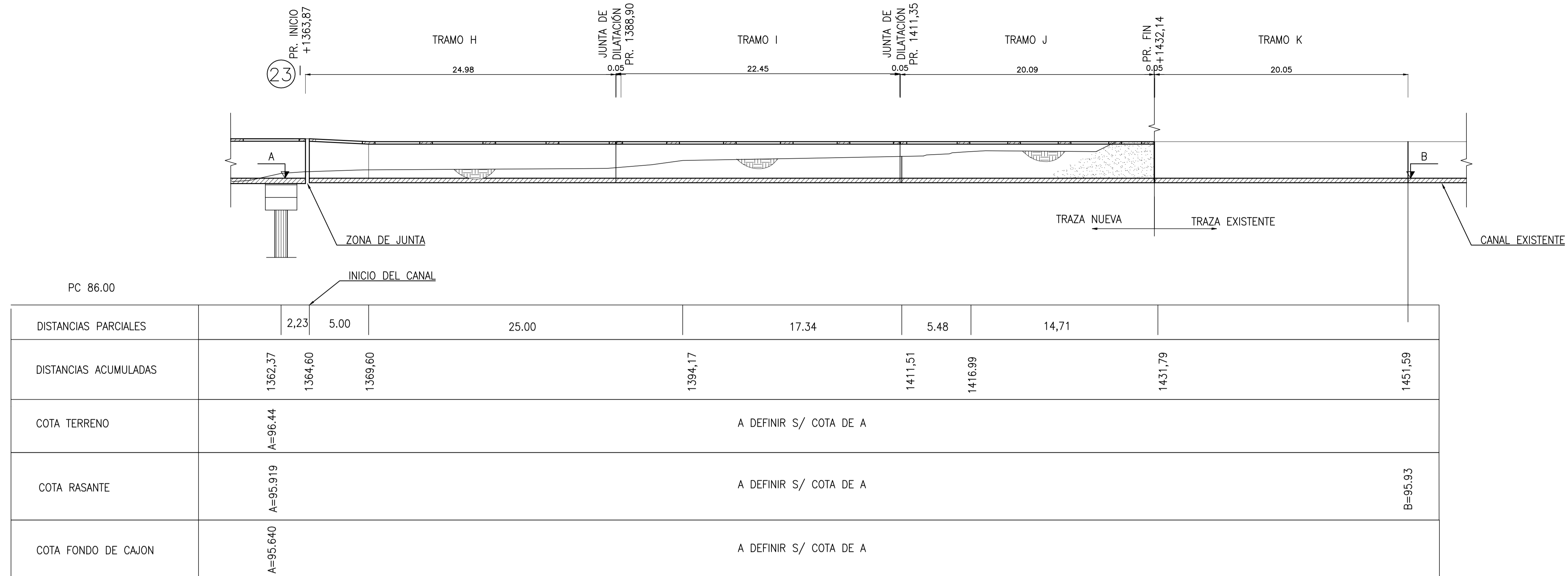
PLANO	ARCHIVO	DESIGNACIÓN DE PLANO		NÚMERO DE REVISIONES Y FECHA DE PRESENTACIÓN						
				01	02	03	04	05		
ACDLMC-V176-PL801	ACDLMC-V176-AR801.dwg	PLANO GENERAL		07/12/16						
ACDLMC-V176-PL802	ACDLMC-V176-AR802.dwg	DETALLE 1	GEOMETRIA	07/12/16						
ACDLMC-V176-PL803	ACDLMC-V176-AR802.dwg	DETALLE 1	GEOMETRIA	07/12/16						
ACDLMC-V176-PL804	ACDLMC-V176-AR804.dwg	CANAL DE EGRESO	TRAMO H - L=24,25m	07/12/16						
ACDLMC-V176-PL805	ACDLMC-V176-AR804.dwg	CANAL DE EGRESO	TRAMO H - L= 24,25m	07/12/16						
ACDLMC-V176-PL806	ACDLMC-V176-AR806.dwg	CANAL DE EGRESO	TRAMO I - L= 22,25m	07/12/16						
ACDLMC-V176-PL807	ACDLMC-V176-AR807.dwg	CANAL DE EGRESO	TRAMO J - L= 20,09m	07/12/16						
ACDLMC-V176-PL808	ACDLMC-V176-AR808.dwg	CANAL DE EGRESO	TRAMO K	07/12/16						
ACDLMC-V176-PL809	ACDLMC-V176-AR808.dwg	CANAL DE EGRESO	TRAMO K	07/12/16						
ACDLMC-V176-PL810	ACDLMC-V176-AR810.dwg	CANAL DE INGRESO	DETALLE 1	07/12/16						
ACDLMC-V176-PL811	ACDLMC-V176-AR810.dwg	CANAL DE INGRESO	DETALLE 1	07/12/16						
ACDLMC-V176-PL812	ACDLMC-V176-AR812.dwg	CANAL DE INGRESO	TRAMO H - L= 24,25m	07/12/16						
ACDLMC-V176-PL813	ACDLMC-V176-AR812.dwg	CANAL DE INGRESO	TRAMO H - L= 24,25m	07/12/16						
ACDLMC-V176-PL814	ACDLMC-V176-AR814.dwg	CANAL DE EGRESO	TRAMO I - L= 22,45m	07/12/16						
ACDLMC-V176-PL815	ACDLMC-V176-AR815.dwg	CANAL DE EGRESO	TRAMO J - L= 20,09m							
ACDLMC-V176-PL818	ACDLMC-V176-AR818.dwg	CANAL DE EGRESO	TRAMO K	07/12/16						
ACDLMC-V176-PL830	ACDLMC-V176-AR830.dwg	DETALLE COMPUERTA	GEOMETRIA	07/12/16						
ACDLMC-V176-PL831	ACDLMC-V176-AR830.dwg	DETALLE COMPUERTA	GEOMETRIA	07/12/16						
ACDLMC-V176-PL840	ACDLMC-V176-AR840.dwg	CANAL DE DERIVACION	PLANO GENERAL	07/12/16						
ACDLMC-V176-PL841	ACDLMC-V176-AR840.dwg	CANAL DE DERIVACION	PLANO GENERAL	07/12/16						
ACDLMC-V176-PL845	ACDLMC-V176-AR845.dwg	CANAL DE DERIVACION	TRAMO A	07/12/16						
ACDLMC-V176-PL846	ACDLMC-V176-AR845.dwg	CANAL DE DERIVACION	TRAMO B	07/12/16						
ACDLMC-V176-PL87	ACDLMC-V176-AR845.dwg	CANAL DE DERIVACION	TRAMO C	07/12/16						

PLANO TAMAÑO A-1 (841x594)		10	GRIS (254)
ROJO	AMARILLO	VERDE	CELESTE
(1)	(2)	(3)	(4)
PUNTAS		8	GRIS (254)
AZUL		MAGENTA	BLANCO
(5)		(6)	(7)
NEGRO		(7)	
COLOR		0,6	0,25
ESPESOR		0,1	0,2
		0,3	0,4
		0,5	0,8
		0,05	0,05

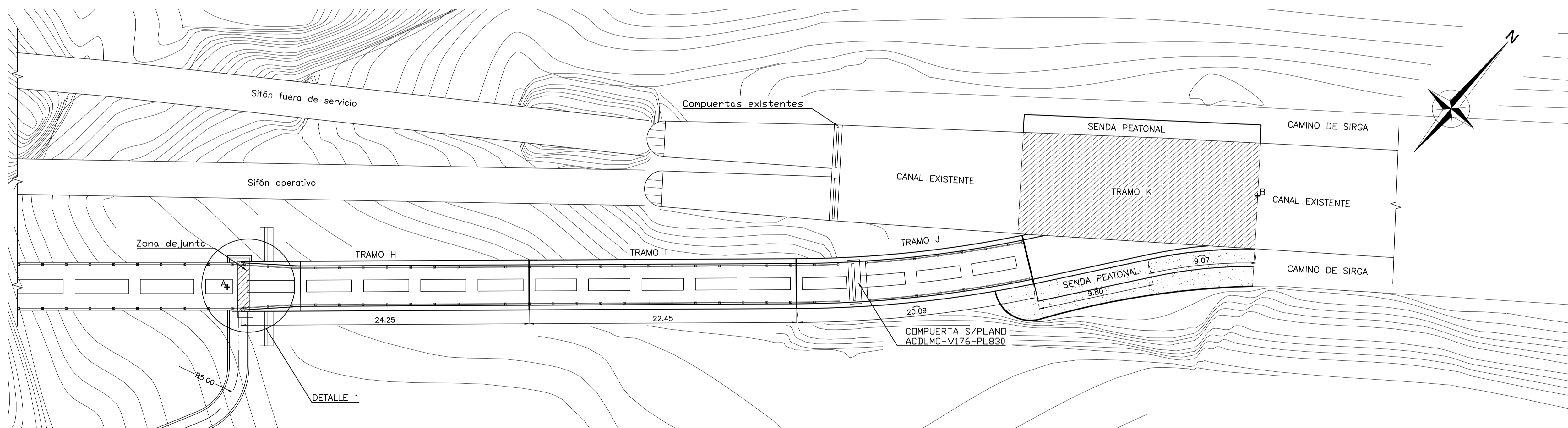
ETAPA	Proyecto	Dibujo
Responsable		
Fecha=Inicial		05/2014
CODIGO S.C.C. - ANEXO 1 - E423 Y 4-1-01-1-A		

ACUEDUCTO LOS MOLINOS - CORDOBA
PLANOS GENERALES

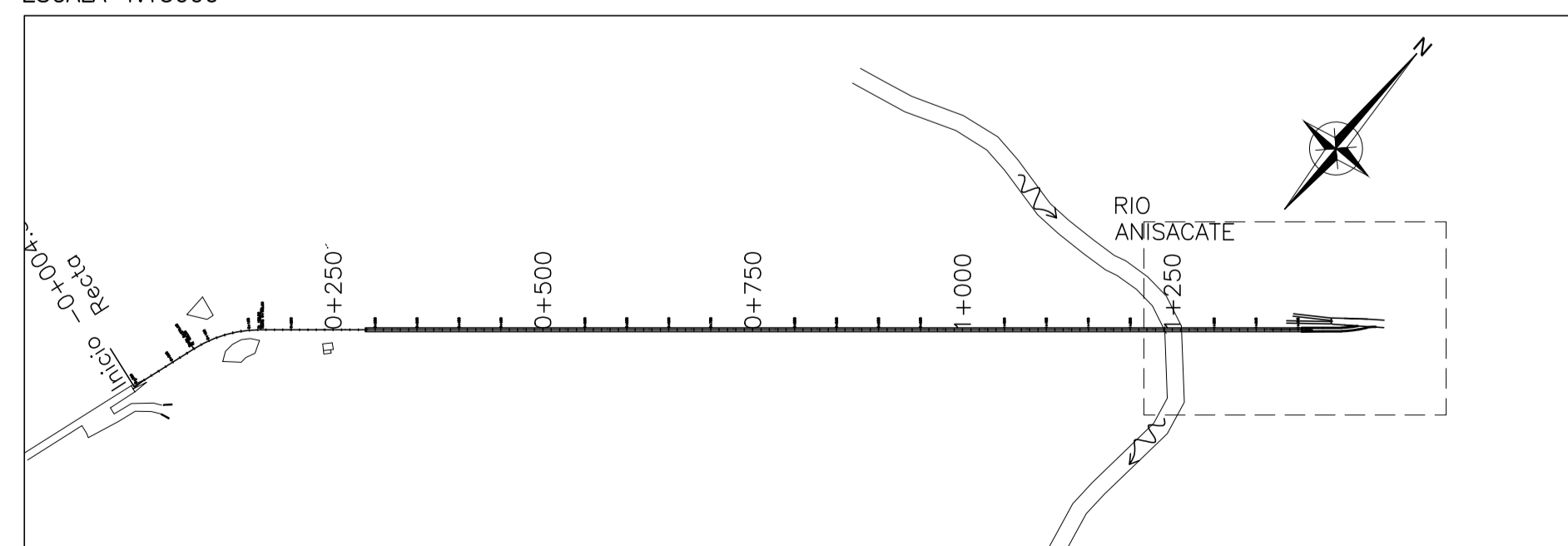
VISTA
ESCALA 1:400



PLANTA
ESCALA 1:400



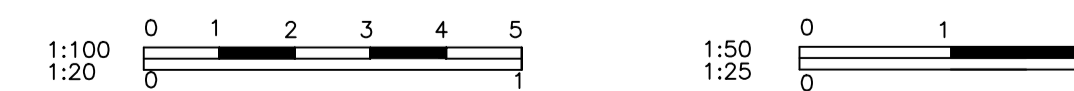
CROQUIS DE UBICACIÓN
ESCALA 1:15000



REFERENCIAS

- ZONA A DEMOLER
- ZONA A TERRAPLENAR CON SUELO CEMENTO
- A COTA ESTIMADA DE LLEGADA A PUENTE CANAL
- B COTA MEDIDA EN CANAL EXISTENTE

PLANO PRELIMINAR
NO APTO PARA CONSTRUIR



PLANOS TAMAÑO A-1 (81x594)	(81x594)								
GRS (254)	10	GRS (254)	8	GRS (254)	0,05	GRS (254)	0,05	GRS (254)	0,05
PUNZAS	(1)	(2)	(3)	(4)	(5)	(6)	(7)		
COLOR	0,1	0,2	0,3	0,4	0,5	0,6	0,25	0,8	0,05
ESPESOR									

ETAPA	Proyecto	Dibujo
Responsable		
Fecha=Inicial		

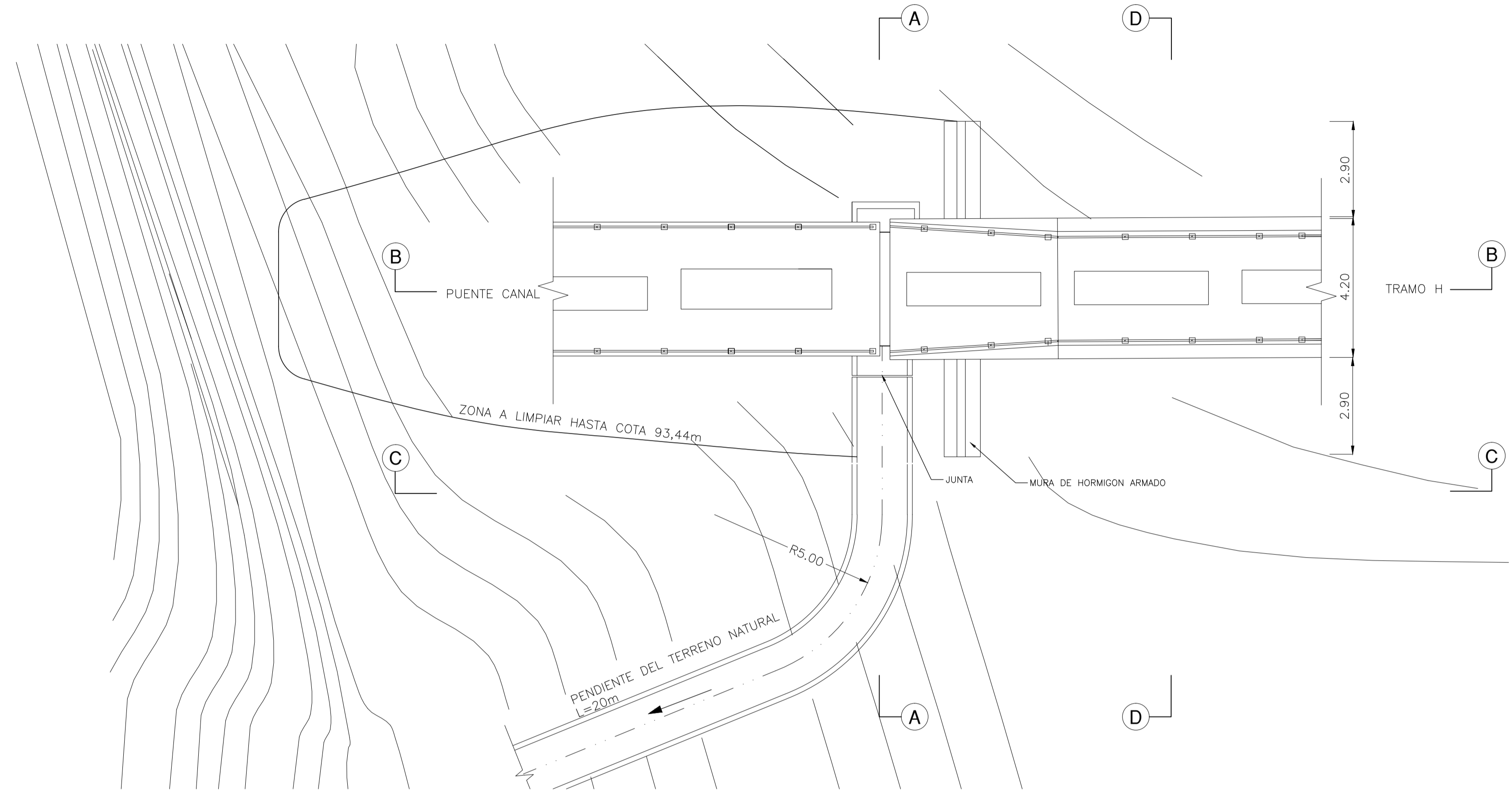
CODIGO S.G.C. - ANEXO 1 - E423 Y 4-1-01-1-A

REVISIONES			
01	07/12/16	ENTREGA	
IN*	FECHA	DESCRIPCION DE LA REVISION	

ACUEDUCTO LOS MOLINOS - CORDOBA
PLANOS GENERALES

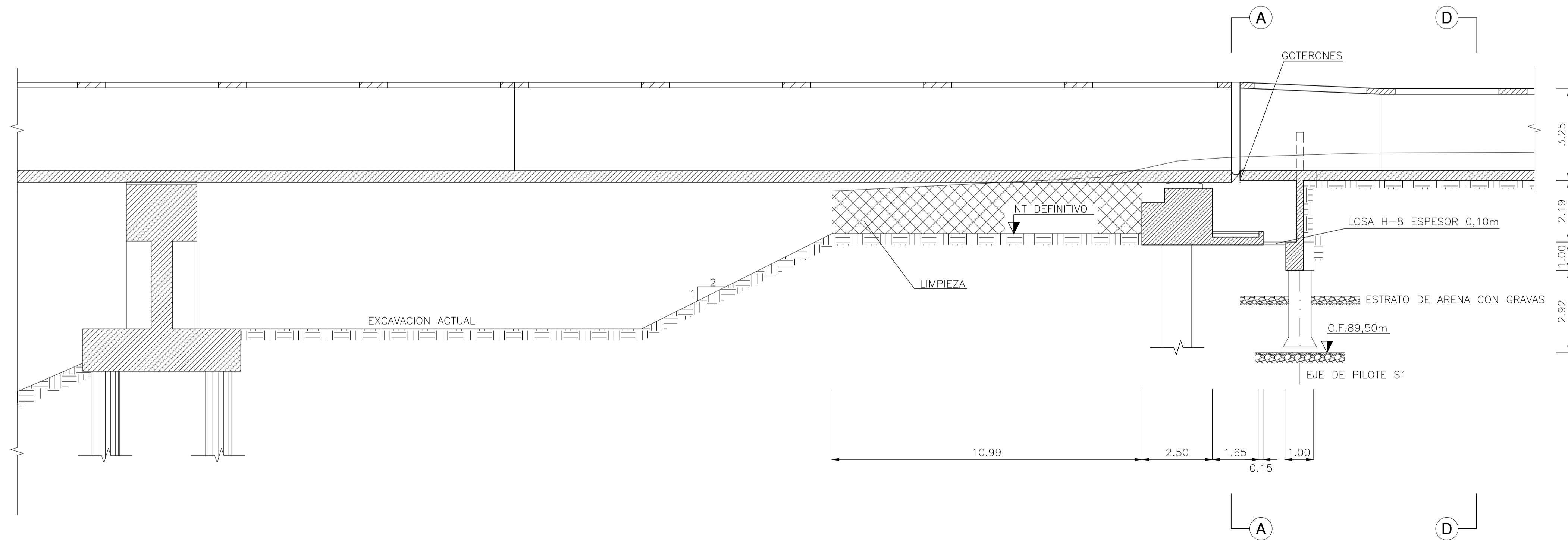
PLANTA- VISTA SUPERIOR

ESCALA 1:200



CORTE B-B

ESCALA 1:200



NOTA: LOS POZOS ROMANOS DEBERAN INTRODUCIRSE AL MENOS DOS METROS EN EL ESTRATO DE GRAVAS CON ARENAS

NOTA 2: NO SE PODRÁ EJECUTAR EL TRAMO HASTA NO HABER RETIRADO LA PROA METÁLICA UTILIZADA PARA EL LANZAMIENTO DEL PUENTE.

MATERIALES
VER PLANO ACCLMC-V176-AR010



PLANO TAMAÑO A-1 (81x594)	
FORMA	8
PROYECTO	(7)
ESTADO	(6)
FECHA	(5)
ESCALA	(4)
TÍTULO	(3)
PROYECTANTE	(2)
REVISOR	(1)

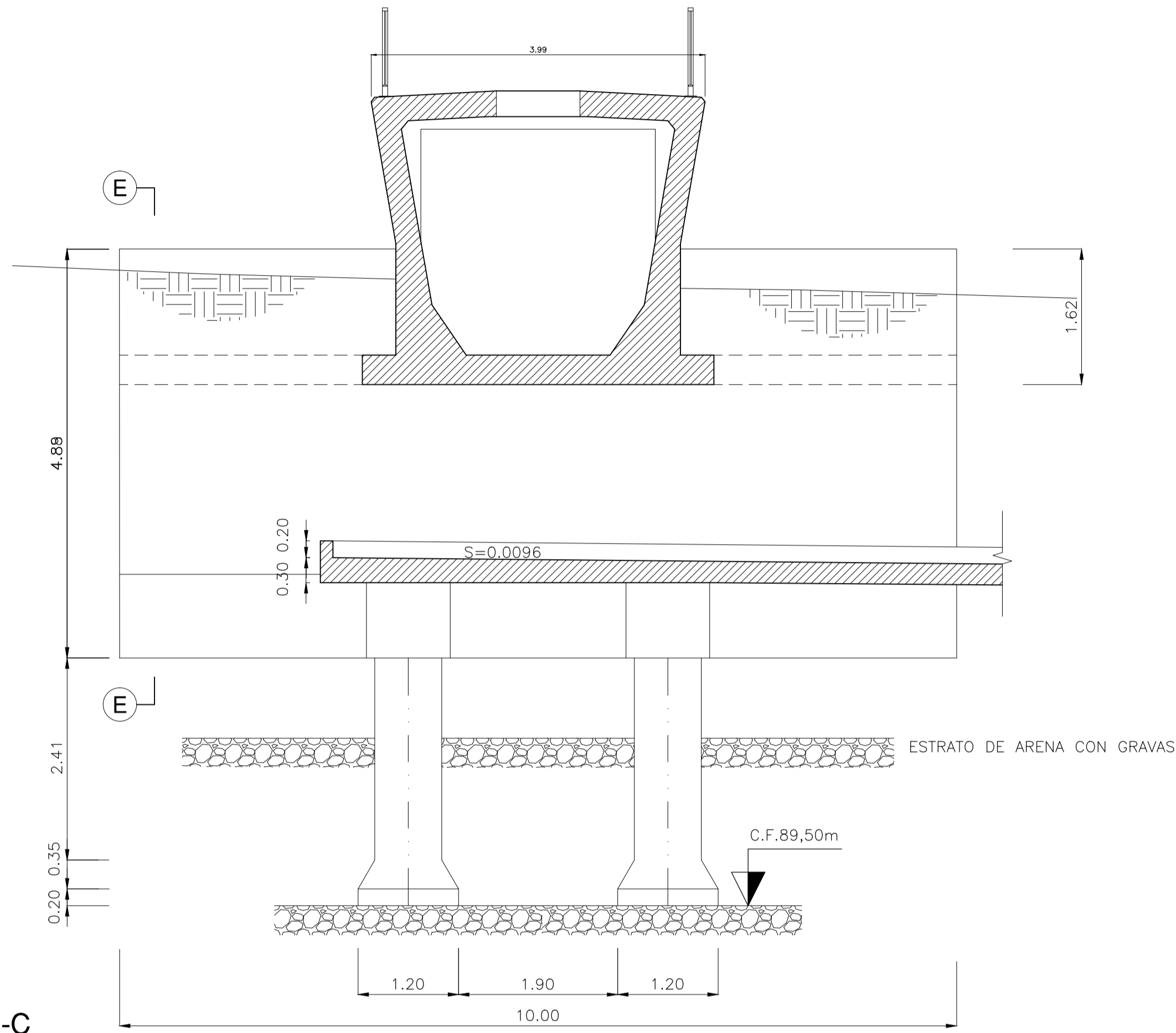
ETAPA	Proyecto	Dibujo
Responsable		
Fecha=Inicial		

CODIGO S.G.C.C. - ANEXO 1 - E423 Y 4-1-01-1-A

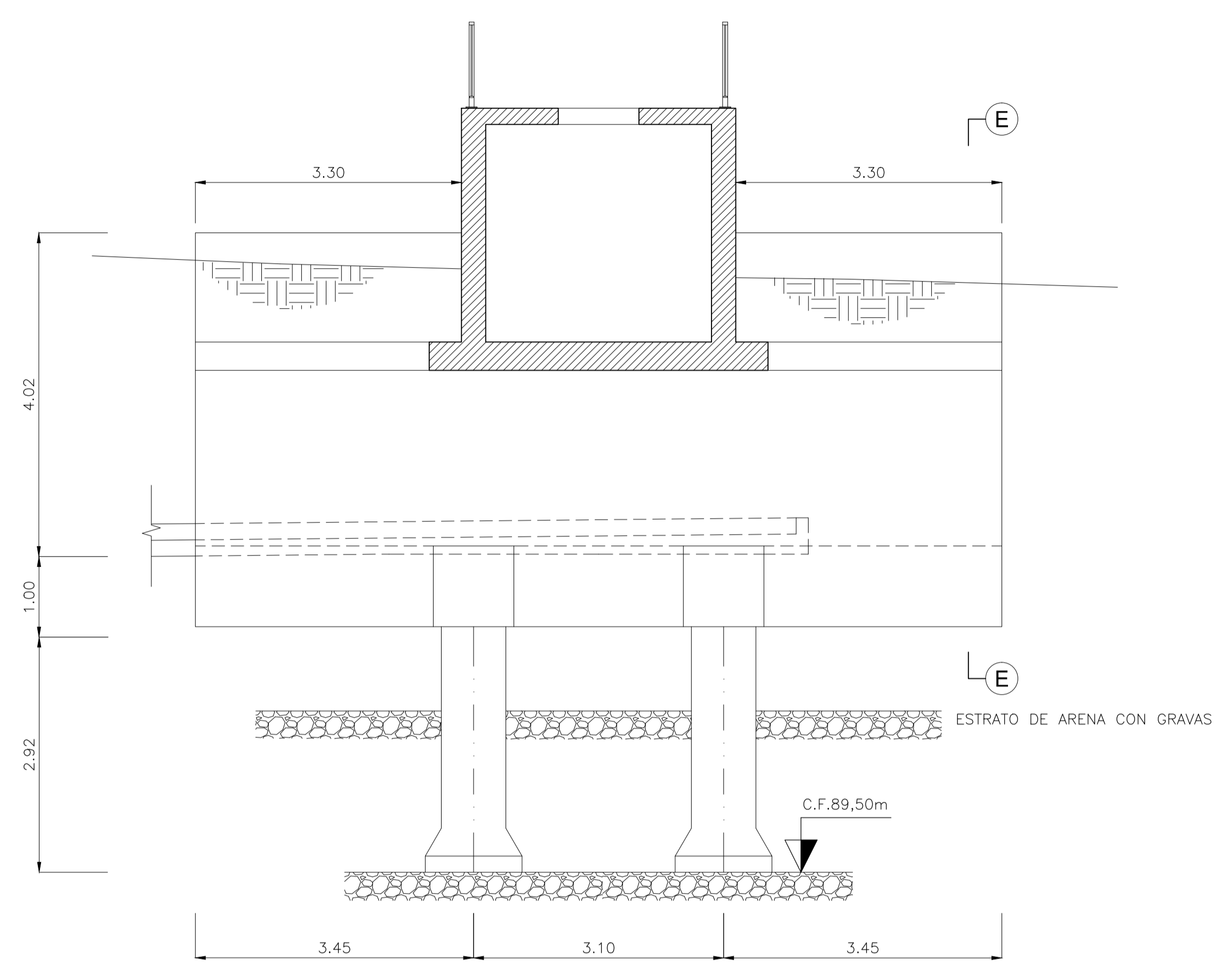
REVISIONES	FECHA	DESCRIPCION DE LA REVISION
01	07/12/16	ENTREGA

ACUEDUCTO LOS MOLINOS - CORDOBA
PLANOS GENERALES

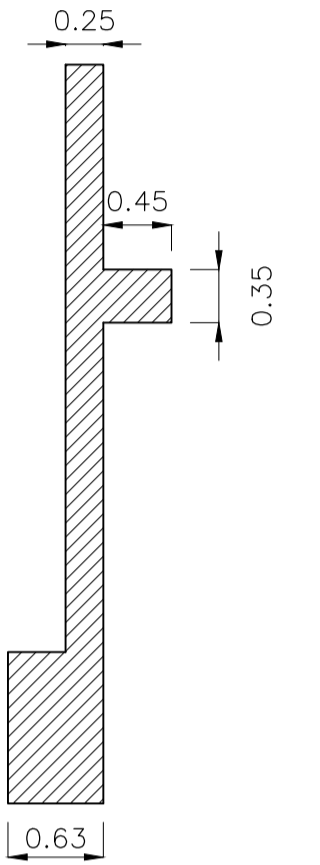
CORTE A-A
ESCALA 1:100



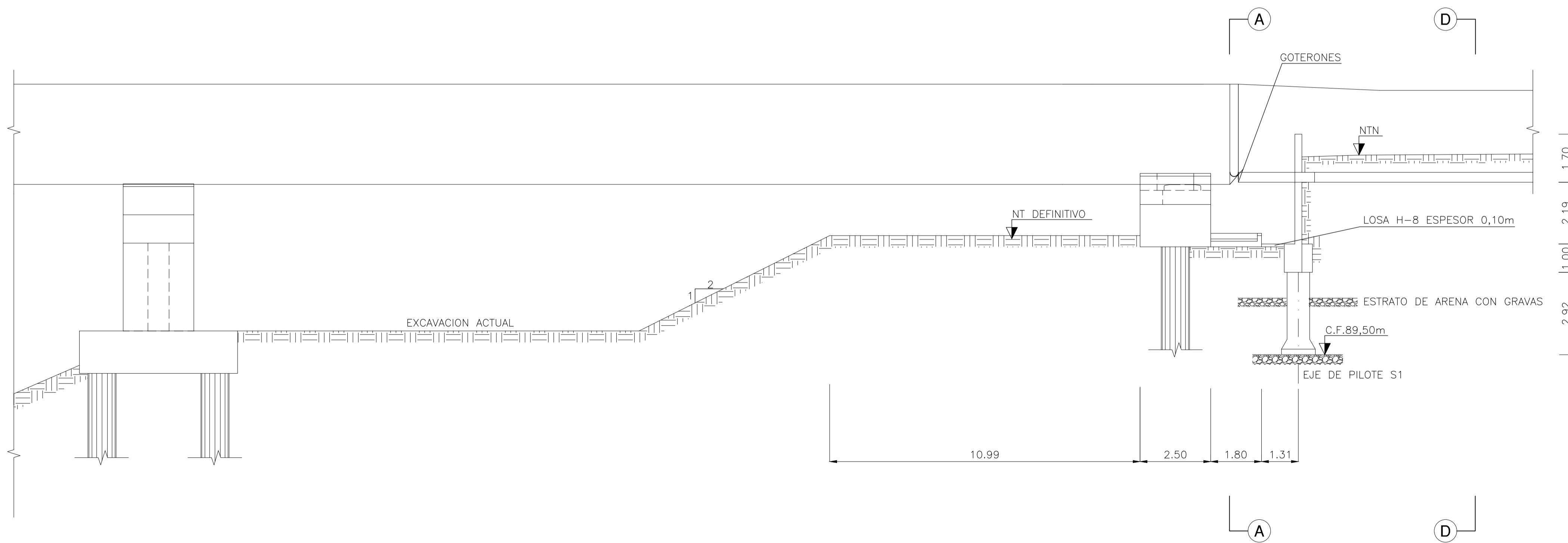
CORTE D-D
ESCALA 1:100



CORTE E-E
ESCALA 1:100



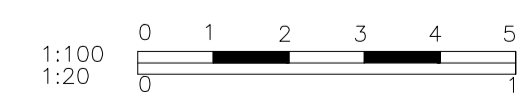
VISTA LATERAL C-C
ESCALA 1:200



NOTA: LOS POZOS ROMANOS DEBERAN INTRODUCIRSE AL MENOS DOS METROS EN EL ESTRATO DE GRAVAS CON ARENAS

NOTA 2: NO SE PODRA EJECUTAR EL TRAMO HASTA NO HABER RETIRADO LA PROA METALICA UTILIZADA PARA EL LANZAMIENTO DEL PUNTE.

MATERIALES
VER PLANO ACCLMC-V176-AR010



PLANO TITULAR A-1 (81x54)	
PROYECTO	(81x54)
FECHA	(81x54)
ESCALA	(81x54)
PROYECTISTA	(81x54)
REVISOR	(81x54)
APROBADO	(81x54)

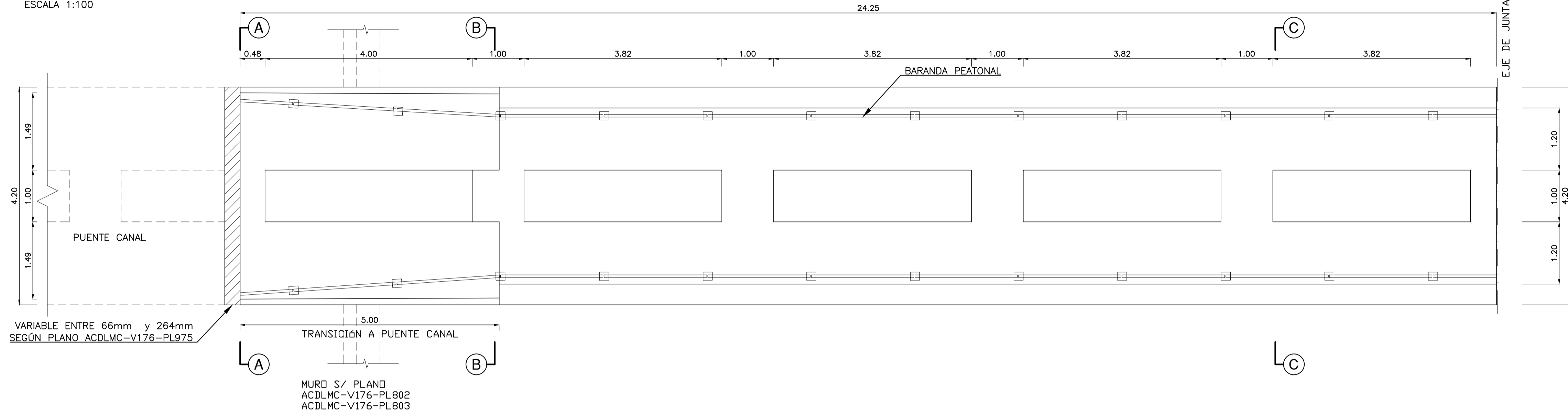
ETAPA	Proyecto	Dibujo
Responsable		
Fecha=Inicial		

CODIGO S.G.C. - ANEXO 1 - E423 Y 4-1-01-1-A

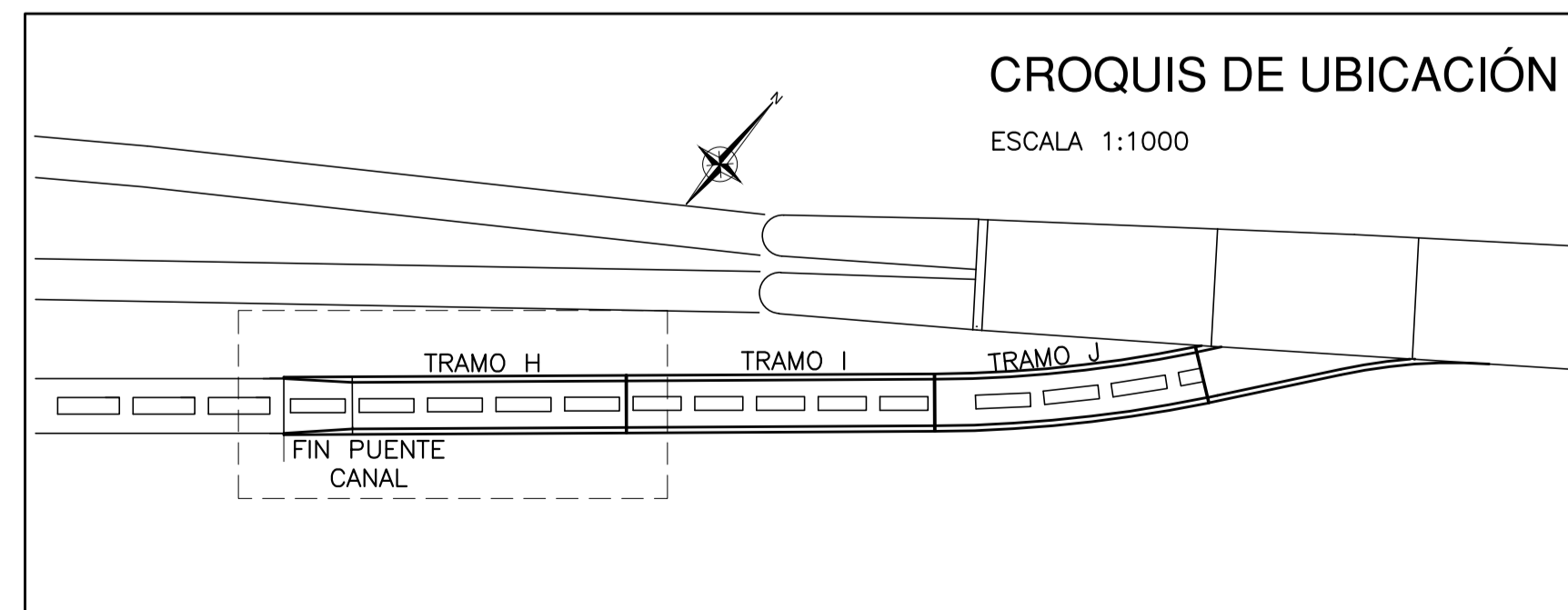
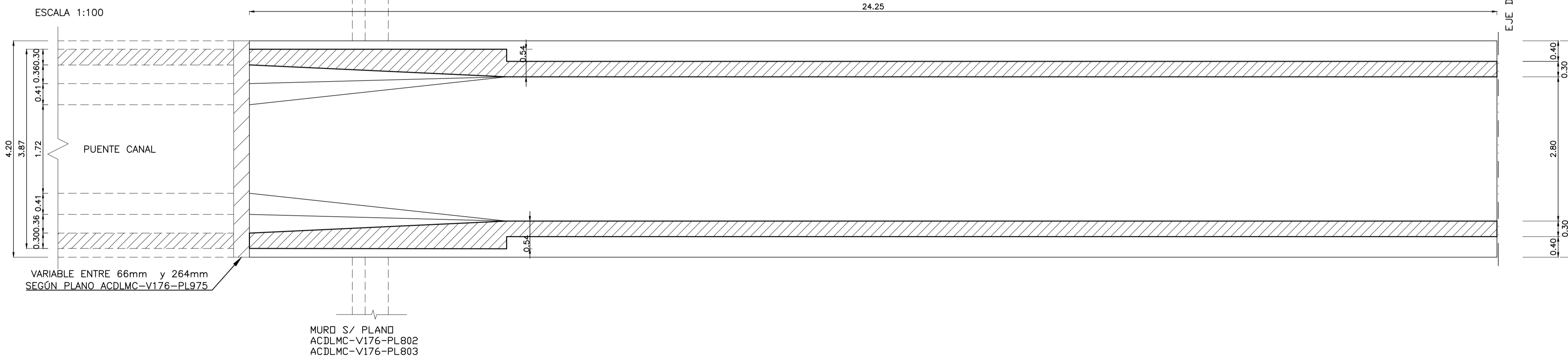
REVISIONES	IN*	FECHA	DESCRIPCION DE LA REVISION
01	07/12/16	ENTREGA	

ACUEDUCTO LOS MOLINOS - CORDOBA
CANAL DE EGRESO

TRAMO H - L= 24,25m
PLANTA - VISTA SUPERIOR
ESCALA 1:100



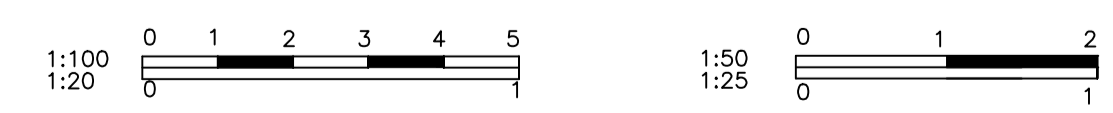
PLANTA - CORTE D-D
ESCALA 1:100



NOTA: BAJO LA LOSA DE FONDO SE DEBERA EJECUTAR UNA CAPA DE 0,20m CON MATERIAL GRANULAR 0-20 CON ADICION DE UN 2% DE CAL HIDRATADA COMPACTADO A UN 98% DEL ENSAYO PROCTOR STANDARD, Y BAJO ESTO SE DEBERA COMPACTAR UNA CAPA DE 0,20m DE SUELO NATURAL.

NOTA: NO SE PODRÁ EJECUTAR EL TRAMO HASTA NO HABER RETIRADO LA PROA METÁLICA UTILIZADA PARA EL LANZAMIENTO DEL PUENTE.

MATERIALES
VER PLANO ACDLMC-V176-AR010



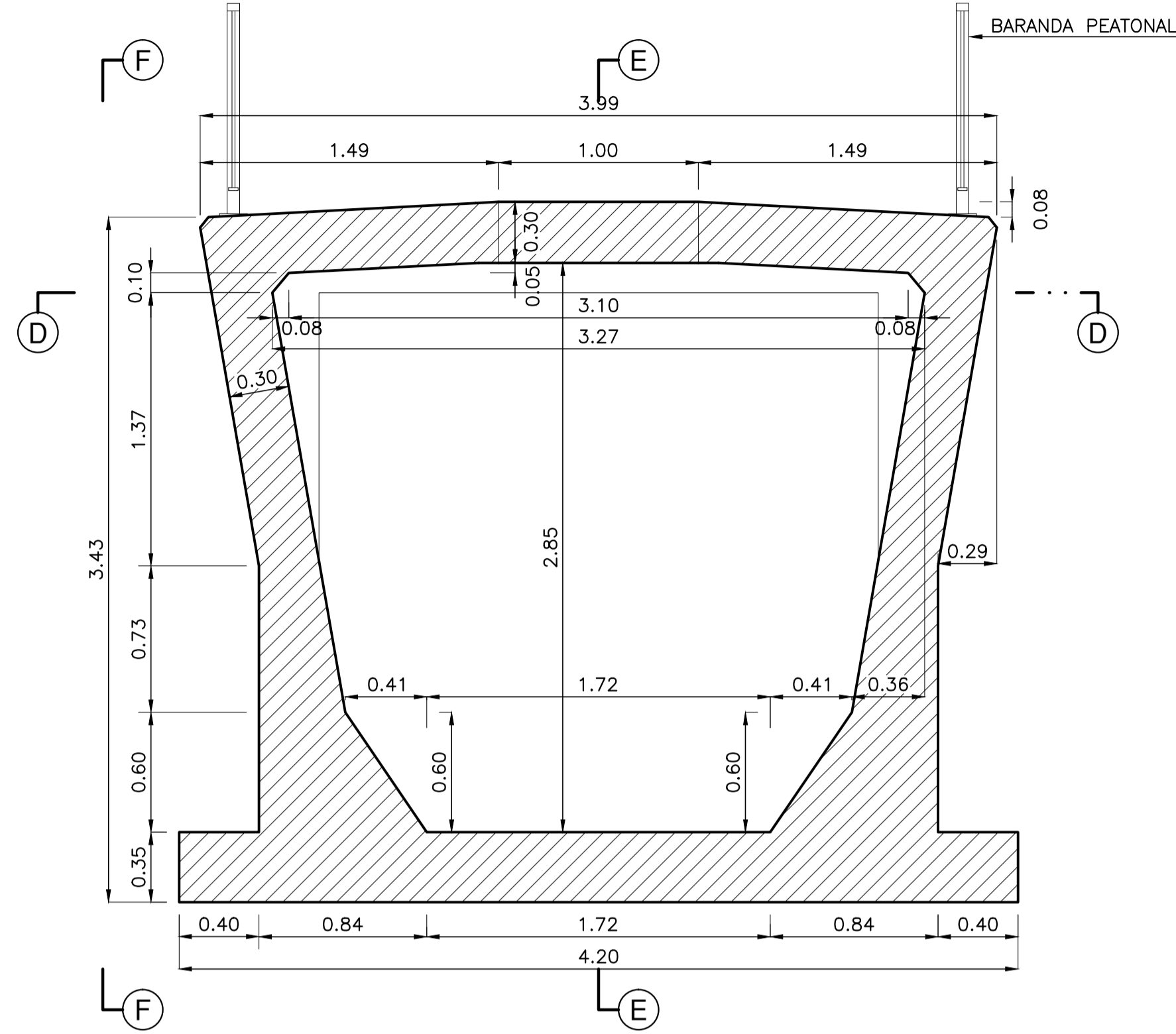
PLANO TAMAÑO A-1 (841x594)									
ROJO	ANILLO	VERDE	CELESTE	AZUL	MASTURIA BLANCO	8	10	GRIS	(254)
(1)	(2)	(3)	(4)	(5)	(6)	(7)	(8)	(9)	(10)
PUNAS		NEGRO		GRIS		GRIS		GRIS	
COLOR		ESPESSOR		ESPESSOR		ESPESSOR		ESPESSOR	
0.1	0.2	0.3	0.4	0.5	0.6	0.8	0.8	0.05	0.05

ETAPA	Proyecto	Dibujo
Responsable		
Fecha-Inicial		
CODIGO S.C.C. - ANEXO 1 - E423 Y 4-1-01-1-A		

ACUEDUCTO LOS MOLINOS - CORDOBA
CANAL DE EGRESO

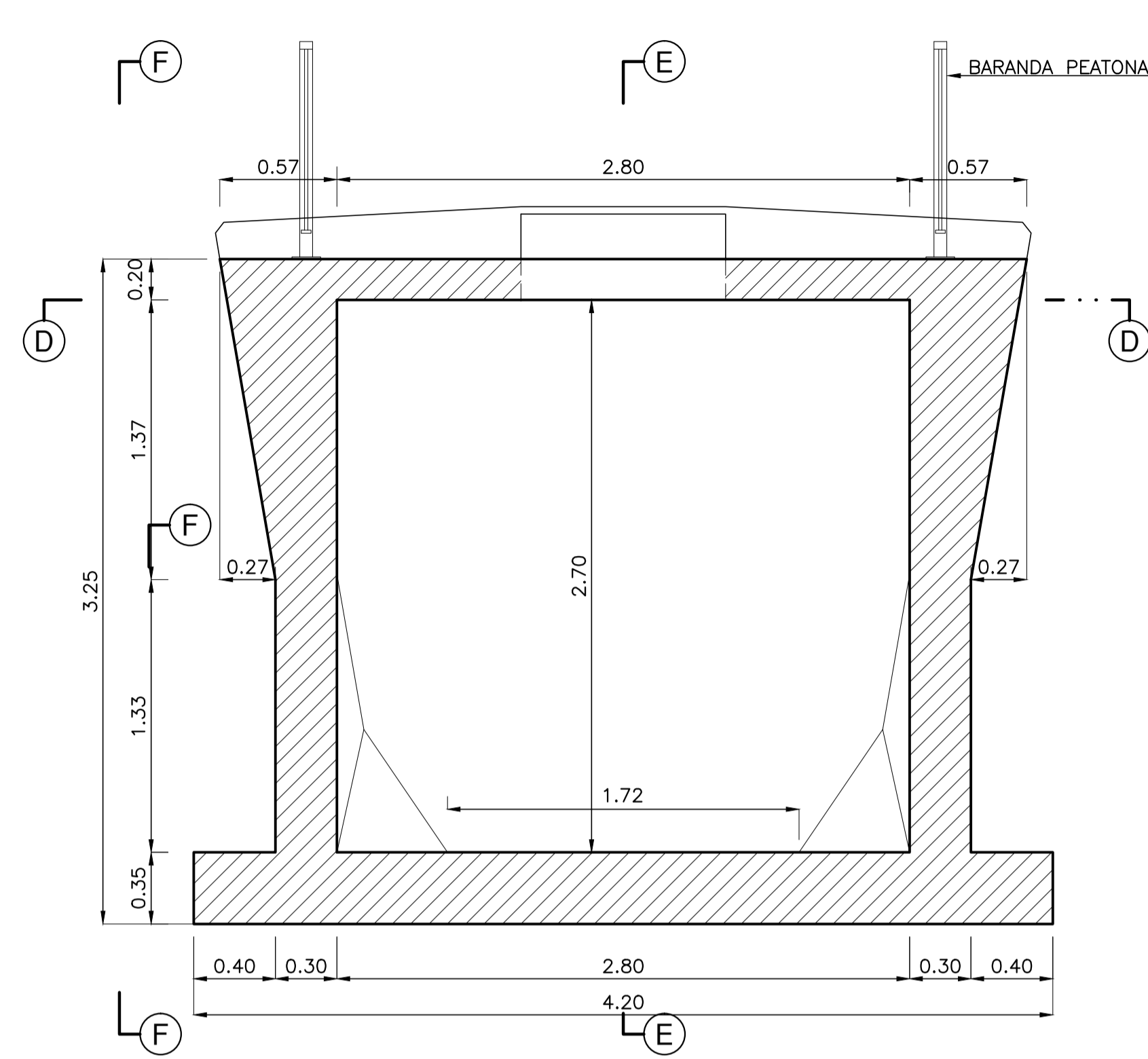
SECCIÓN TRANSVERSAL A-A

ESCALA 1:50



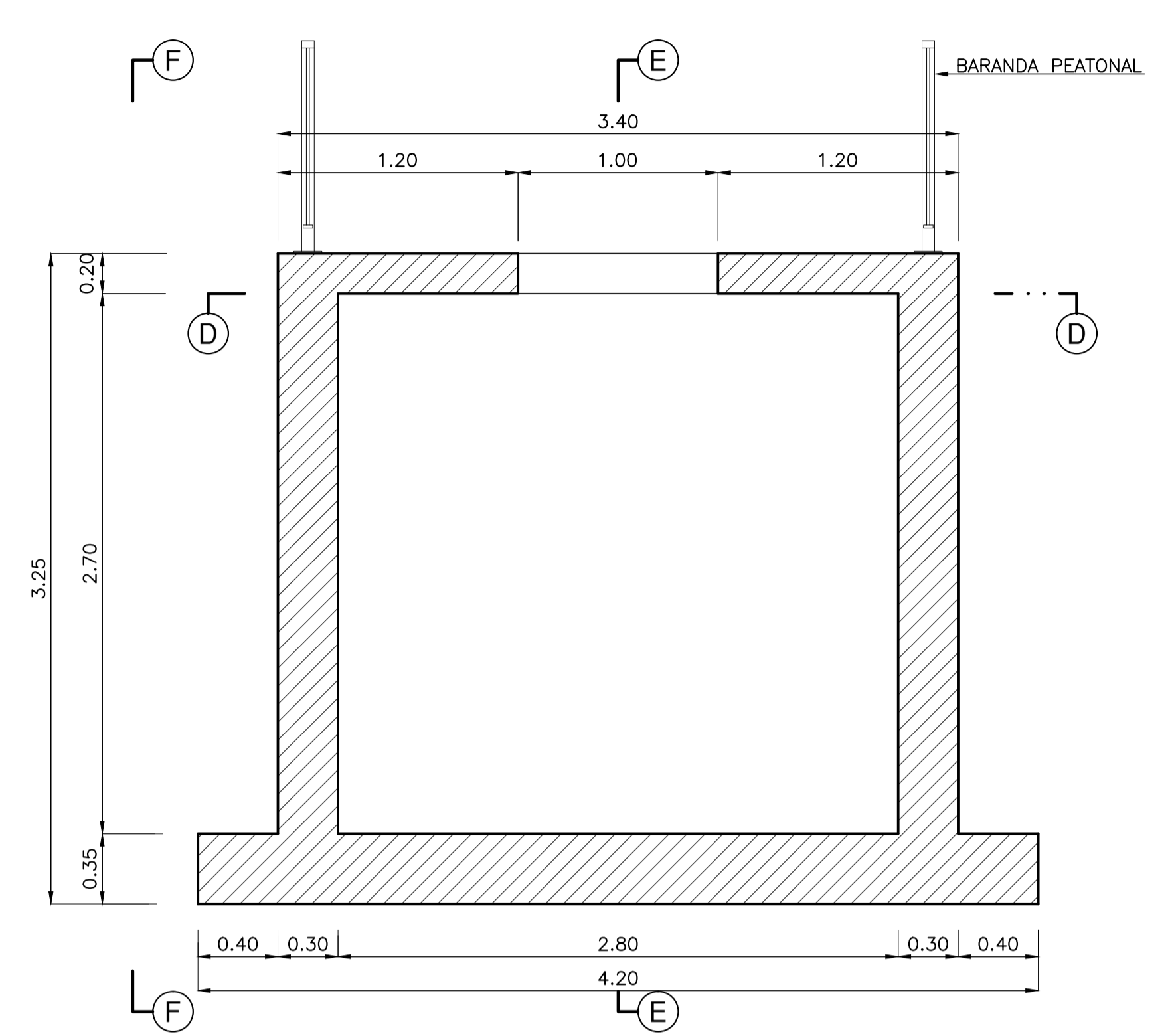
SECCIÓN TRANSVERSAL B-B

ESCALA 1:50



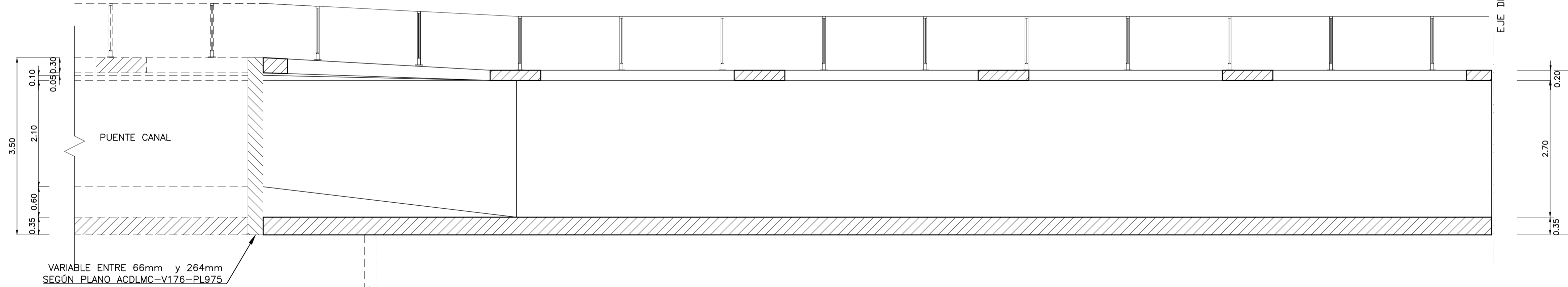
SECCIÓN TRANSVERSAL TÍPICA C-C

ESCALA 1:50



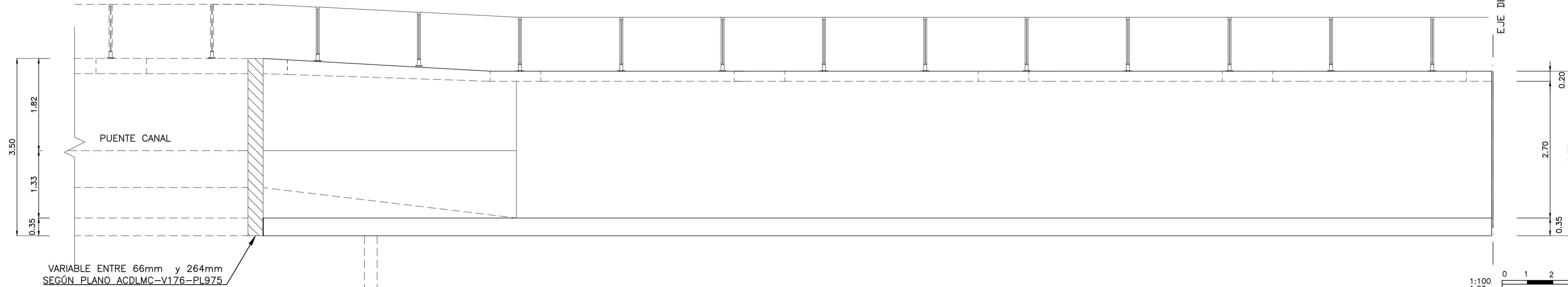
CORTE E-E

ESCALA 1:100

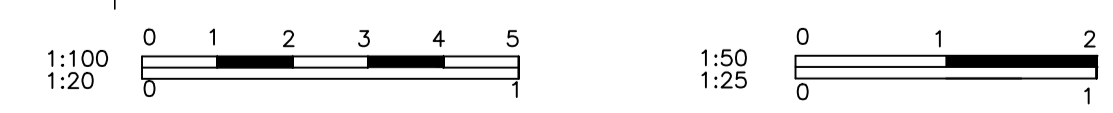


VISTA LATERAL F-F

ESCALA 1:100



MURO S/ PLANO
ACDLMC-V176-PL802
ACDLMC-V176-PL803

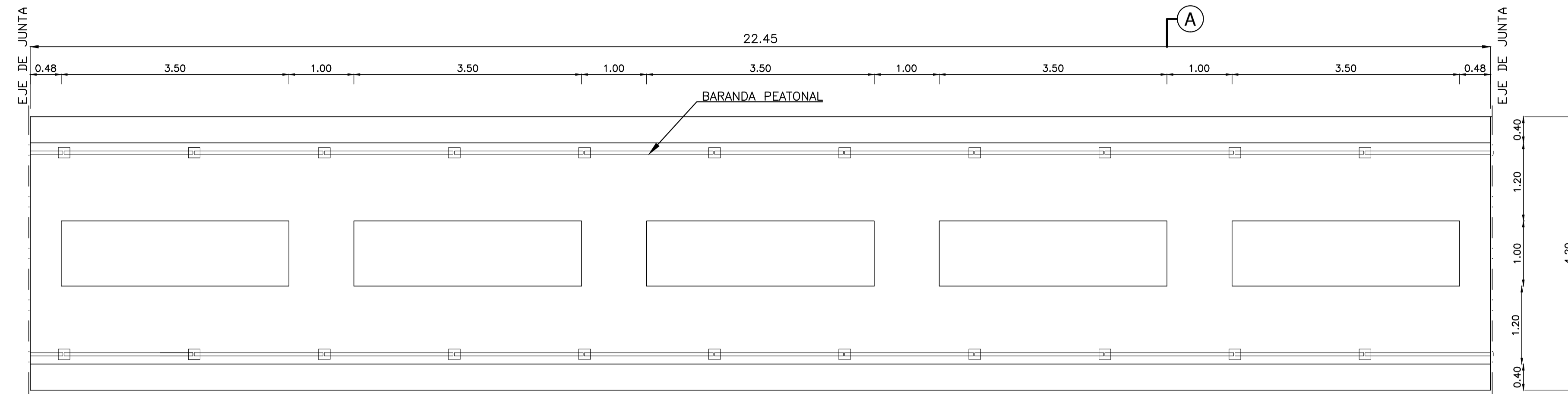


PLANO TAMAÑO A-1 (841x594)	
ROJO (1)	VERDE (2)
AMARILLO (3)	CELESTE (4)
AZUL (5)	MASTURIA BLANCO (6)
NEGRO (7)	
PUNTAZ	ESPESSOR
0.1	0.2
0.3	0.4
0.5	0.6
0.8	0.25
0.05	0.05
0.05	0.05

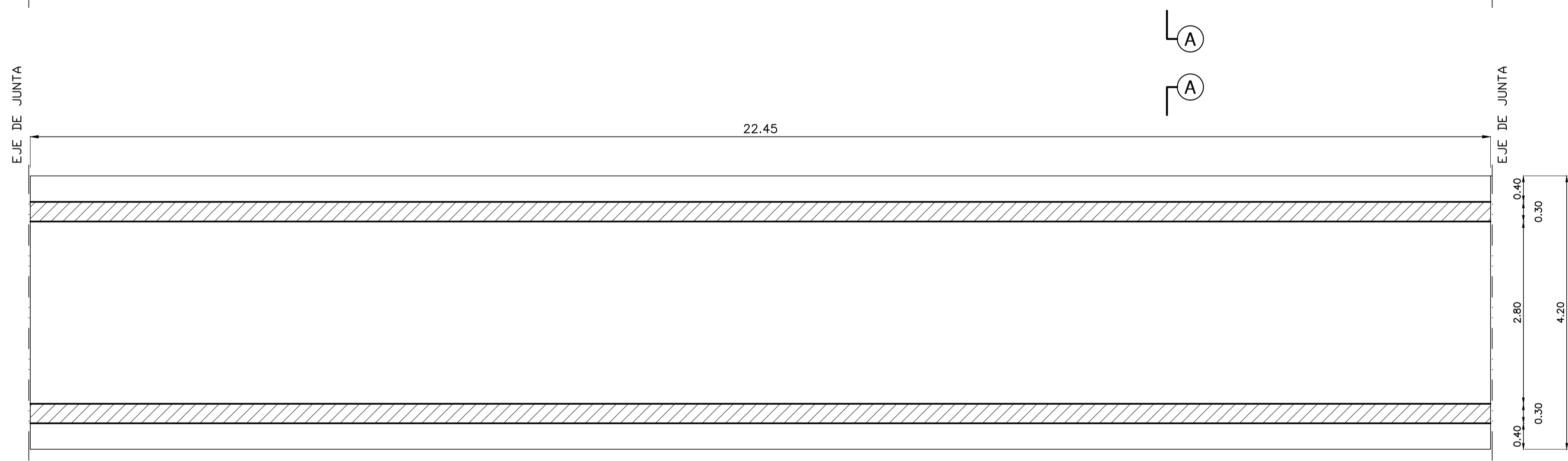
ETAPA	Proyecto	Dibujo
Responsable		
Fecha=Inicial		
CODIGO S.C.C. - ANEXO 1 - E423 Y 4-1-01-1-A		

ACUEDUCTO LOS MOLINOS - CORDOBA
CANAL DE EGRESO

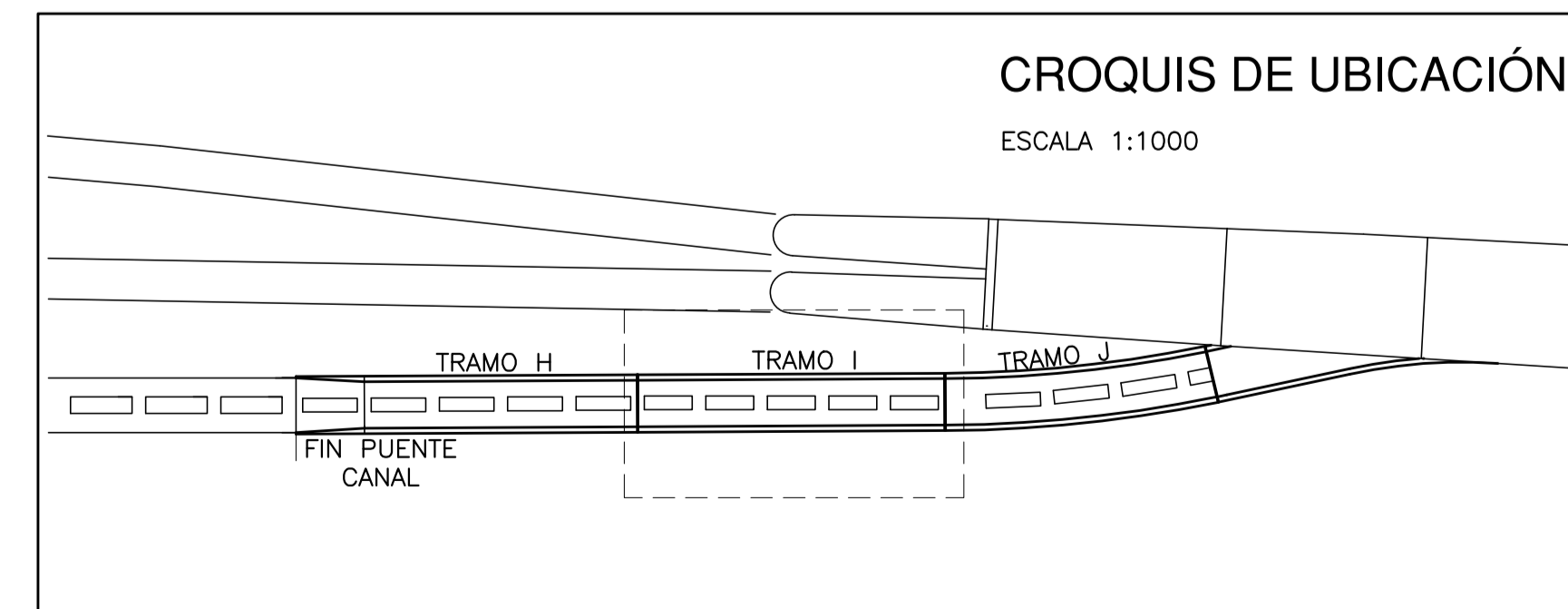
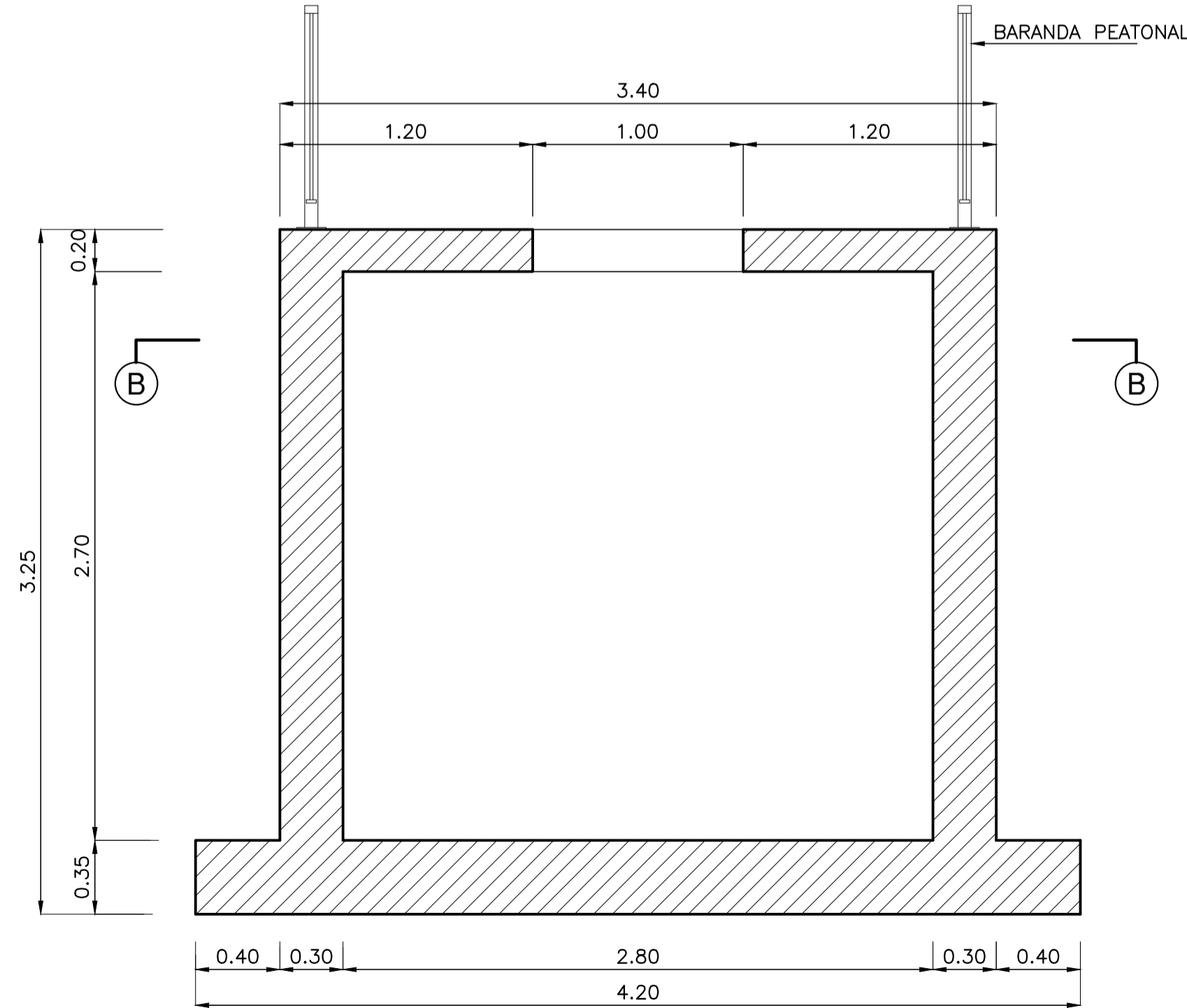
TRAMO I - L= 22,25m
PLANTA - VISTA SUPERIOR
ESCALA 1:100



PLANTA - CORTE B-B
ESCALA 1:100



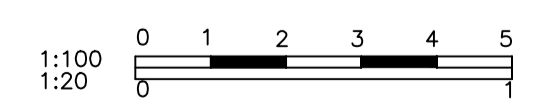
SECCION TRANSVERSAL TÍPICA A-A
ESCALA 1:50



NOTA: NO SE PODRÁ EJECUTAR EL TRAMO HASTA NO HABER RETIRADO LA PROVA METÁLICA UTILIZADA PARA EL LANZAMIENTO DEL PUENTE.

NOTA: BAJO LA LOSA DE FONDO SE DEBERA EJECUTAR UNA CAPA DE 0,20m CON MATERIAL GRANULAR 0-20 CON ADICION DE UN 2% DE CAL HIDRATADA COMPACTADO A UN 98% DEL ENSAYO PROCTOR STANDARD, Y BAJO ESTO SE DEBERA COMPACTAR UNA CAPA DE 0,20m DE SUELO NATURAL.

MATERIALES
VER PLANO ACDLMC-V176-AR010



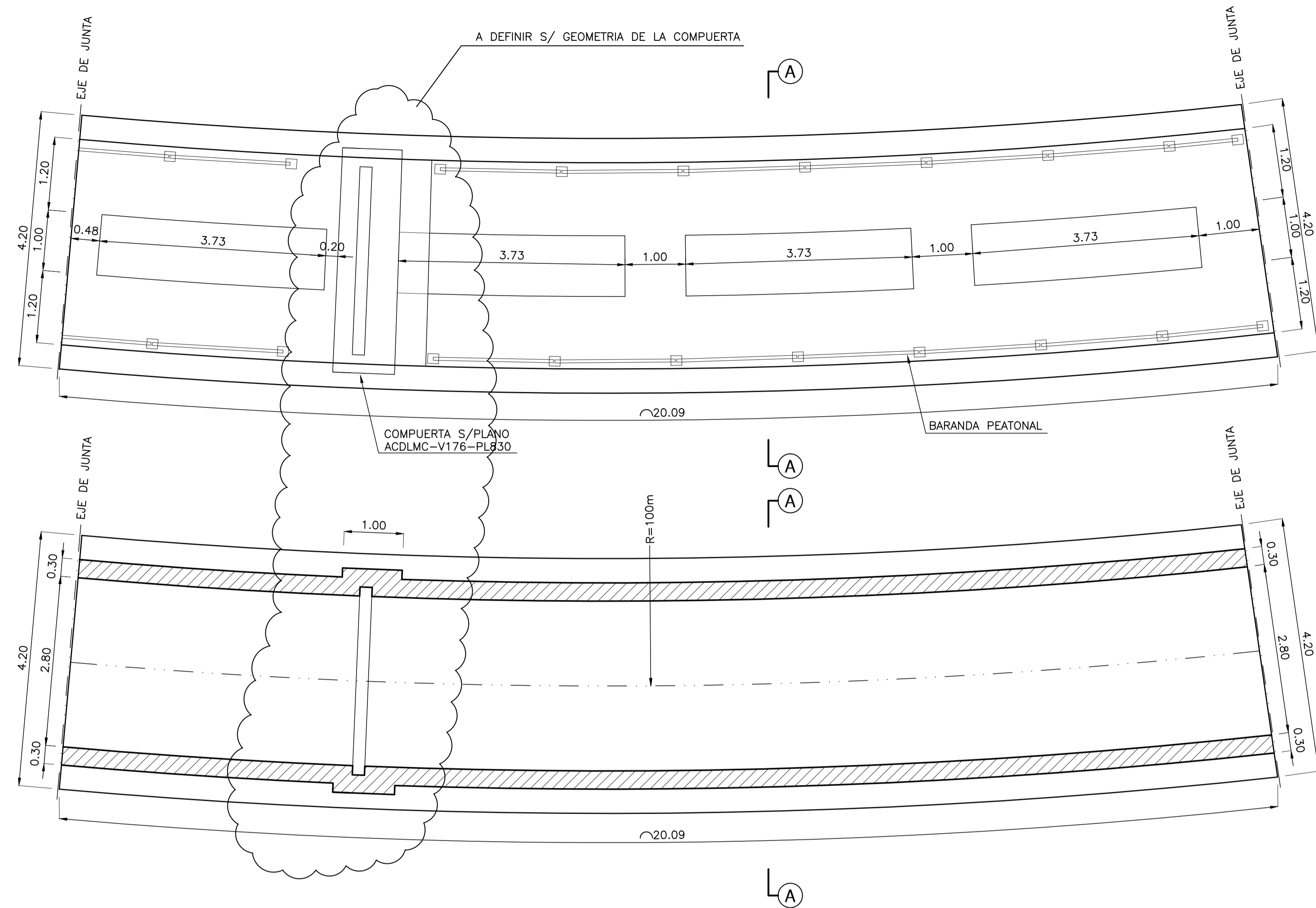
PLANO TAMAÑO A-1 (841x594)	
ROJO (1)	AMARILLO (2)
VERDE (3)	CELESTE (4)
AZUL (5)	MASTILLA BLANCO (6)
NEGRO (7)	
PUNTA	8
GRIS (254)	
GRIS (254)	
COLOR	
ESPESSOR	
0.1	0.2
0.3	0.4
0.5	0.6
0.8	0.25
0.05	0.05
0.05	0.05

ETAPA	Proyecto	Dibujo
Responsable		
Fecha-Inicial		
CODIGO S.C.C. - ANEXO 1 - E423 Y 4-1-01-1-A		

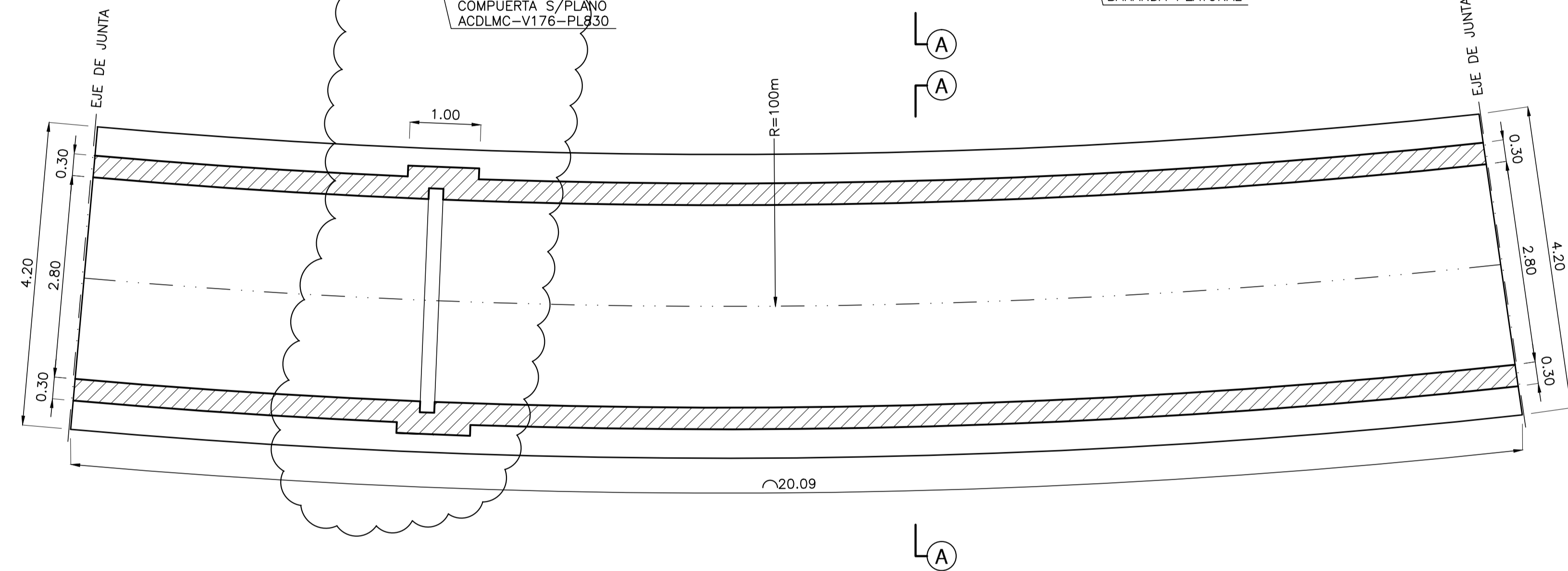
REVISIONES			
01	07/12/16	ENTREGA	
Nº	FECHA	DESCRIPCION DE LA REVISION	

ACUEDUCTO LOS MOLINOS - CORDOBA
CANAL DE EGRESO

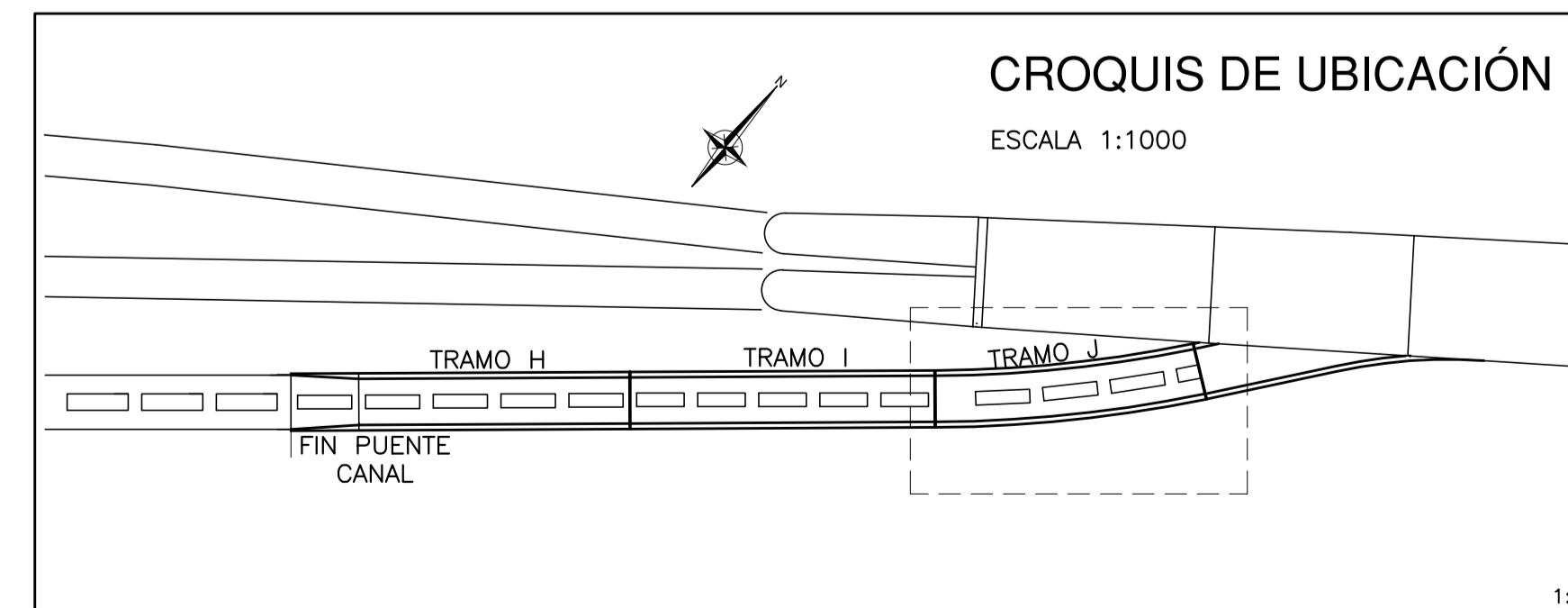
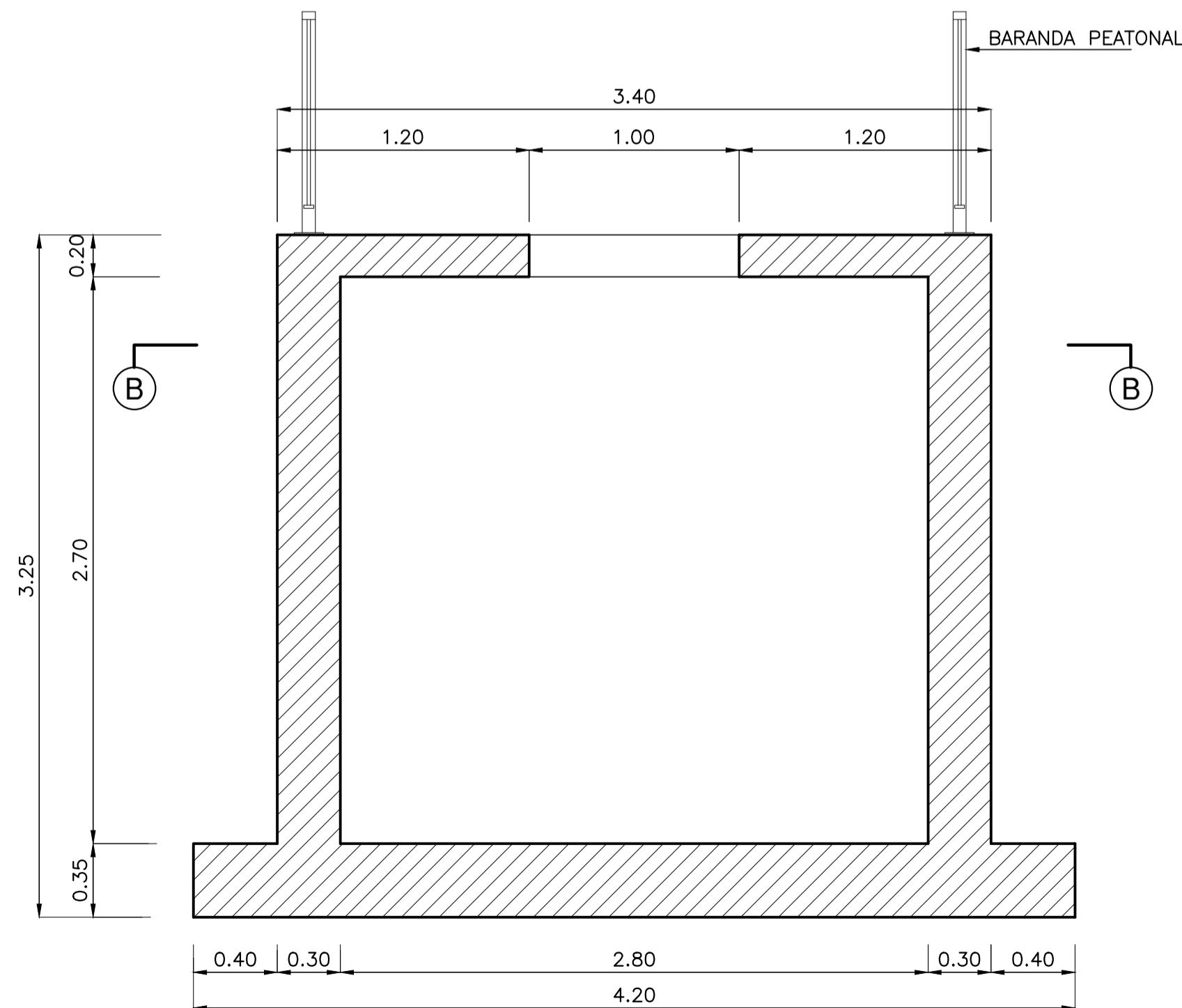
TRAMO J - L= 20,09m
PLANTA - VISTA SUPERIOR
ESCALA 1:100



PLANTA - CORTE B-B
ESCALA 1:100



SECCION TRANSVERSAL TÍPICA A-A
ESCALA 1:50



ESTE PLANO SE COMPLEMENTA CON EL PLANO ACDLMC-V176-PL820

NOTA: BAJO LA LOSA DE FONDO SE DEBERA EJECUTAR UNA CAPA DE 0,20m CON MATERIAL GRANULAR 0-20 CON ADICION DE UN 2% DE CAL HIDRATADA COMPACTADO A UN 98% DEL ENSAYO PROCTOR STANDARD, Y BAJO ESTO SE DEBERA COMPACTAR UNA CAPA DE 0,20m DE SUELO NATURAL.

MATERIALES
VER PLANO ACDLMC-V176-AR010

1:100 0 1 2 3 4 5

1:25 0 1 2

PLANO TAMAÑO A-1 (841x594)	
ROJO (1)	AMARILLO (2)
VERDE (3)	CELESTE (4)
NEGRO (5)	AZUL (6)
BLANCO (7)	MASTILLA (8)
GRIS (9)	GRIS (10)
GRIS (11)	GRIS (12)
GRIS (13)	GRIS (14)
GRIS (15)	GRIS (16)
GRIS (17)	GRIS (18)
GRIS (19)	GRIS (20)
GRIS (21)	GRIS (22)
GRIS (23)	GRIS (24)
GRIS (25)	GRIS (26)
GRIS (27)	GRIS (28)
GRIS (29)	GRIS (30)
GRIS (31)	GRIS (32)
GRIS (33)	GRIS (34)
GRIS (35)	GRIS (36)
GRIS (37)	GRIS (38)
GRIS (39)	GRIS (40)
GRIS (41)	GRIS (42)
GRIS (43)	GRIS (44)
GRIS (45)	GRIS (46)
GRIS (47)	GRIS (48)
GRIS (49)	GRIS (50)
GRIS (51)	GRIS (52)
GRIS (53)	GRIS (54)
GRIS (55)	GRIS (56)
GRIS (57)	GRIS (58)
GRIS (59)	GRIS (60)
GRIS (61)	GRIS (62)
GRIS (63)	GRIS (64)
GRIS (65)	GRIS (66)
GRIS (67)	GRIS (68)
GRIS (69)	GRIS (70)
GRIS (71)	GRIS (72)
GRIS (73)	GRIS (74)
GRIS (75)	GRIS (76)
GRIS (77)	GRIS (78)
GRIS (79)	GRIS (80)
GRIS (81)	GRIS (82)
GRIS (83)	GRIS (84)
GRIS (85)	GRIS (86)
GRIS (87)	GRIS (88)
GRIS (89)	GRIS (90)
GRIS (91)	GRIS (92)
GRIS (93)	GRIS (94)
GRIS (95)	GRIS (96)
GRIS (97)	GRIS (98)
GRIS (99)	GRIS (100)

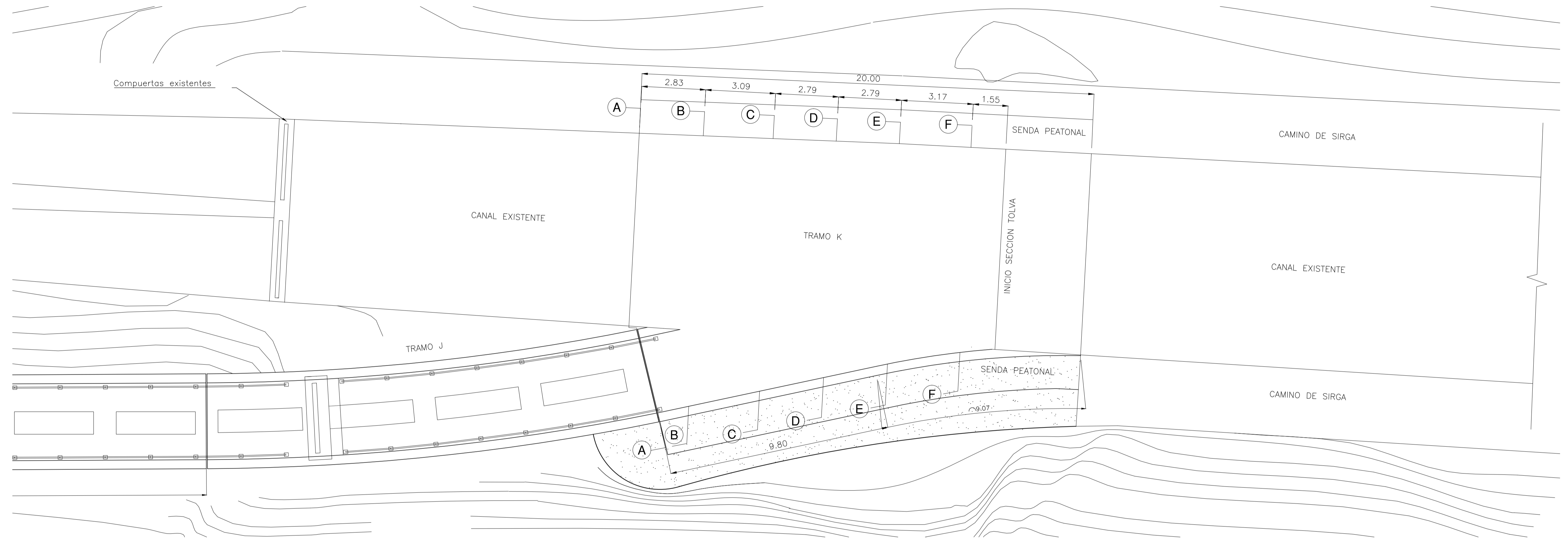
ETAPA	Proyecto	Dibujo
Responsable		
Fecha-Inicial		
CODIGO S.C.C. - ANEXO 1 - E423 Y 4-1-01-1-A		

REVISIONES			
Nº	FECHA	ENTREGA	DESCRIPCION DE LA REVISION
01	07/12/16	ENTREGA	

ACUEDUCTO LOS MOLINOS - CORDOBA
CANAL DE EGRESO

TRAMO K - PLANTA - VISTA SUPERIOR

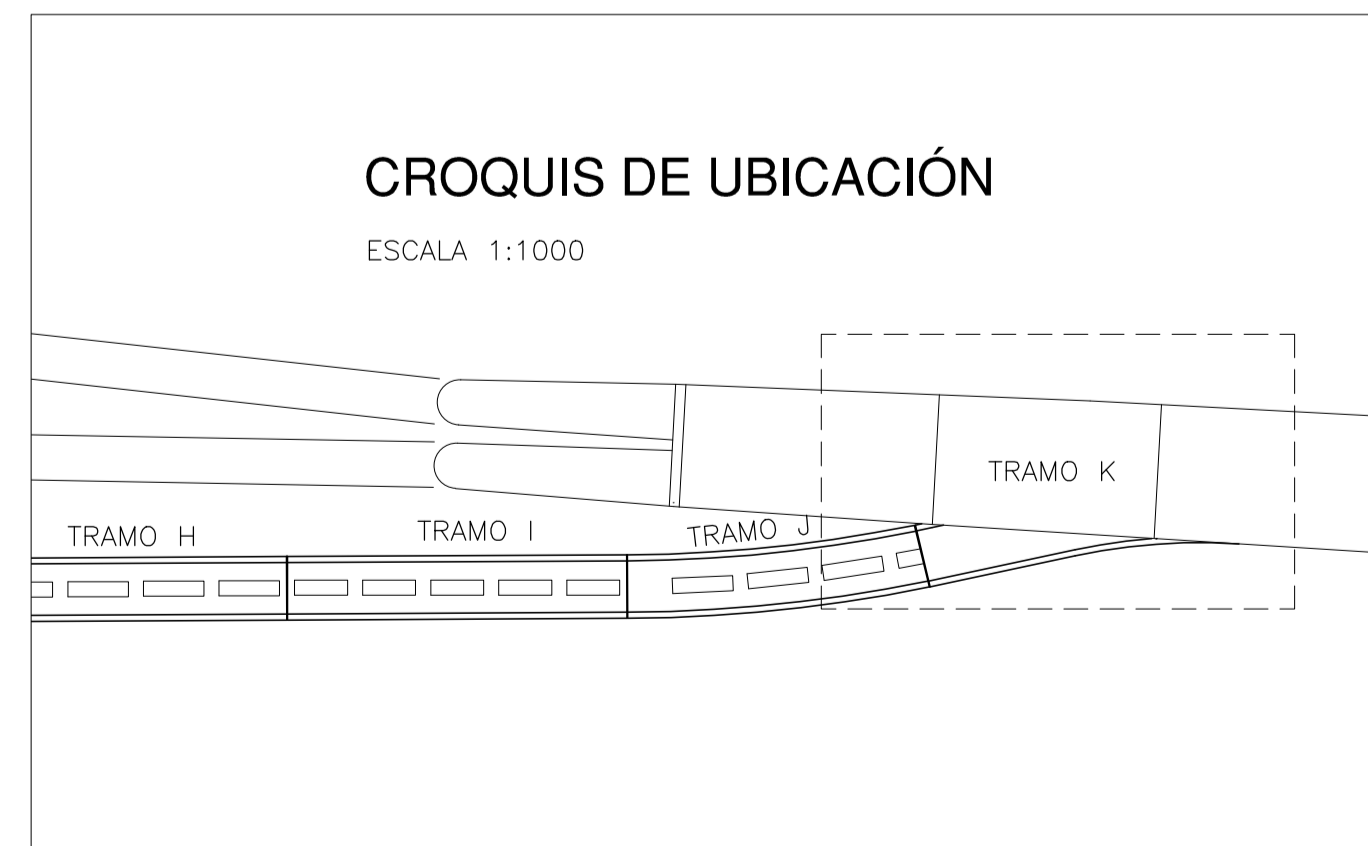
ESCALA 1 :200



PLANO TAMAÑO A-1 (81x594)	
FORMA	8
PROYECTO	8
ESTADO	8
FECHA	8
ESCALA	8
PROYECTISTA	8
REVISOR	8
APROBADO	8
FECHA DE APROBACION	8
PROYECTO	8
ESTADO	8
FECHA	8
ESCALA	8
PROYECTISTA	8
REVISOR	8
APROBADO	8
FECHA DE APROBACION	8

ETAPA	Proyecto	Dibujo
Responsable		
Fecha=Inicial		

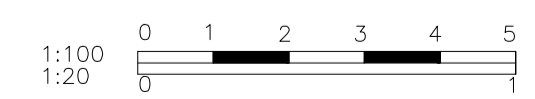
CODIGO S.G.C.C. - ANEXO 1 - E423 Y 4-1-01-1-A



MATERIALES
VER PLANO ACDLMC-V176-AR010

REFERENCIAS

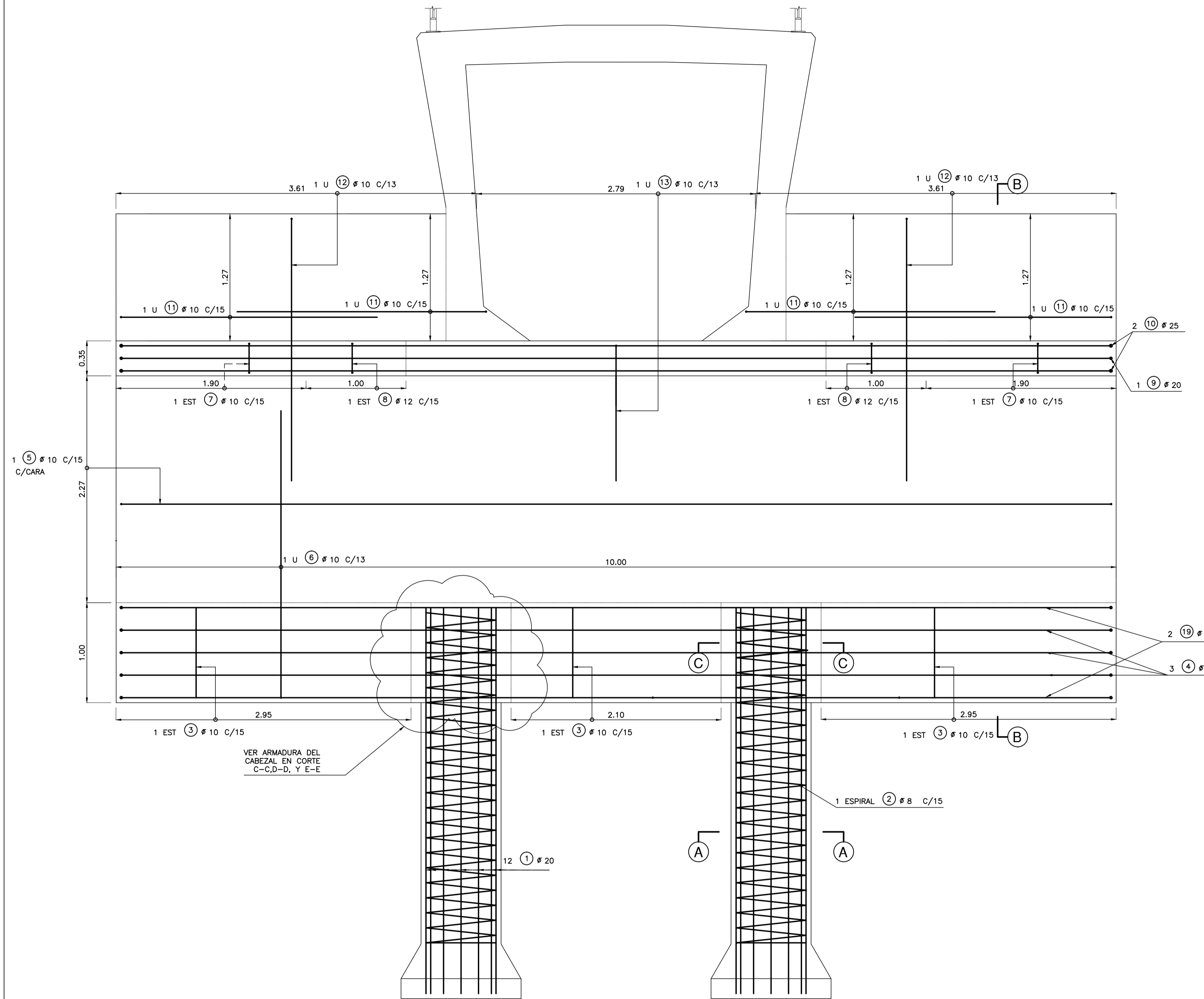
ZONA A TERRAPLENAR CON SUELO CEMENTO
CON UN 3% EN PESO Y COMPACTADO AL
98% DEL ENSAYO PROCTOR STANDARD



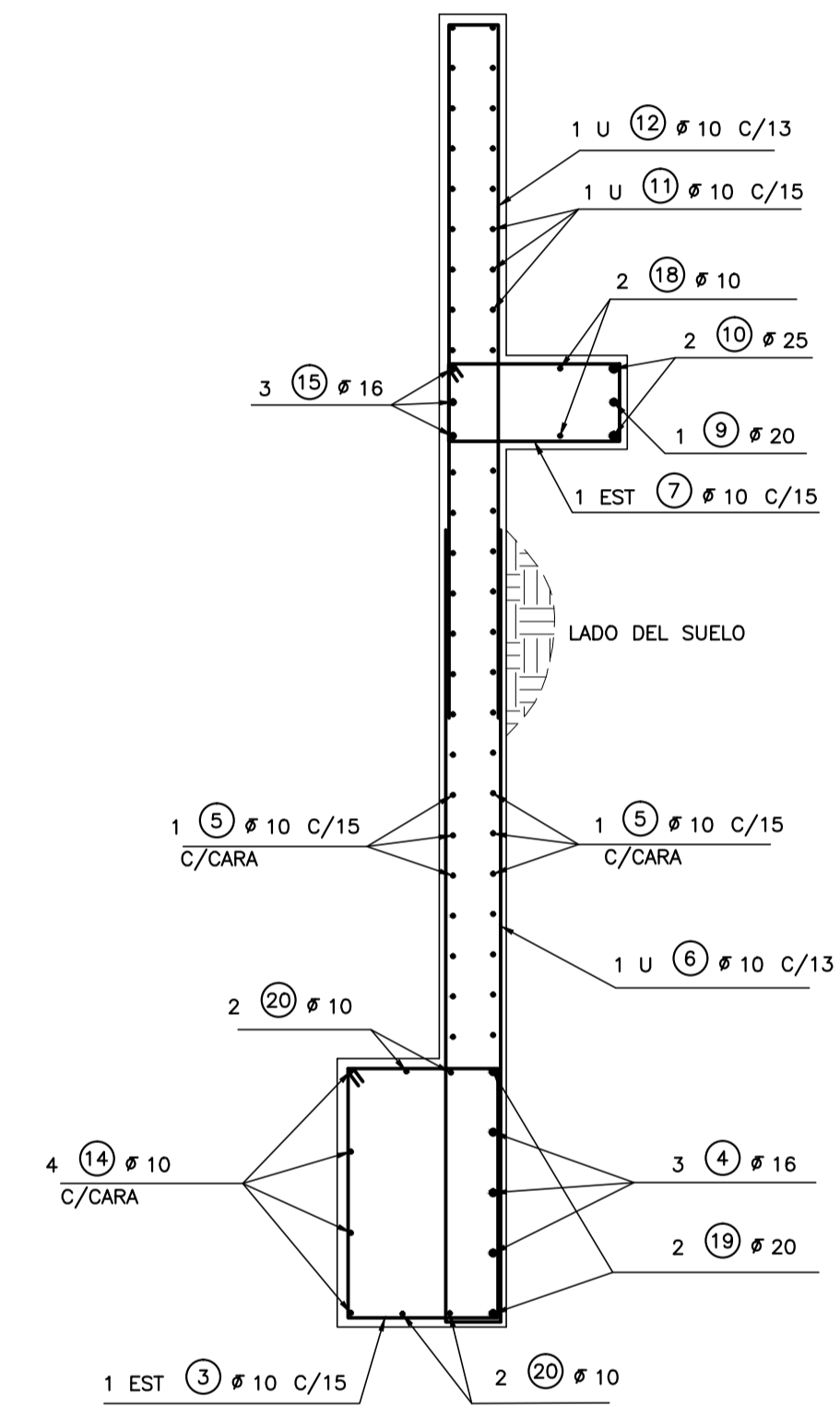
REVISIONES	IN°	FECHA	DESCRIPCION DE LA REVISION
01	07/12/16	ENTREGA	

ACUEDUCTO LOS MOLINOS - CORDOBA
CANAL DE INGRESO

EJE PILOTE S1
ESCALA 1:50



CORTE B-B
ESCALA 1:50



PLANO TAMAÑO A-1 (841x594)	
PUNOS	PROJ. IMPRESO
VER (1)	VER (2)
VER (3)	VER (4)
VER (5)	VER (6)
VER (7)	VER (8)
VER (9)	VER (10)
VER (11)	VER (12)
VER (13)	VER (14)
VER (15)	VER (16)
VER (17)	VER (18)
VER (19)	VER (20)
VER (21)	VER (22)
VER (23)	VER (24)
VER (25)	VER (26)
VER (27)	VER (28)
VER (29)	VER (30)
VER (31)	VER (32)
VER (33)	VER (34)
VER (35)	VER (36)
VER (37)	VER (38)
VER (39)	VER (40)
VER (41)	VER (42)
VER (43)	VER (44)
VER (45)	VER (46)
VER (47)	VER (48)
VER (49)	VER (50)
VER (51)	VER (52)
VER (53)	VER (54)
VER (55)	VER (56)
VER (57)	VER (58)
VER (59)	VER (60)
VER (61)	VER (62)
VER (63)	VER (64)
VER (65)	VER (66)
VER (67)	VER (68)
VER (69)	VER (70)
VER (71)	VER (72)
VER (73)	VER (74)
VER (75)	VER (76)
VER (77)	VER (78)
VER (79)	VER (80)
VER (81)	VER (82)
VER (83)	VER (84)
VER (85)	VER (86)
VER (87)	VER (88)
VER (89)	VER (90)
VER (91)	VER (92)
VER (93)	VER (94)
VER (95)	VER (96)
VER (97)	VER (98)
VER (99)	VER (100)

ETAPA	Proyecto	Dibujó
Responsable		
Fecha-Inicial		

CODIGO S.G.C. - ANEXO 1 - E423 Y 4-1-01-1-A

MATERIALES
VER PLANO ACDLMC-V176-AR010



PROVINCIA DE CORDOBA
MINISTERIO DE AGUA, AMBIENTE Y ENERGIA
SECRETARIA DE RECURSOS HIDRICOS Y COORDINACION
DIRECCION GENERAL DE ESTUDIOS Y PROYECTOS



ROMERO CAMMISA
CONSTRUCCIONES S.R.L.

ACUEDUCTO LOS MOLINOS - CORDOBA
TRAMO CRUCE RIO ANISACATE

REVISIONES	Nº	FECHA	ENTREGA	DESCRIPCION DE LA REVISION
01	07/12/16			

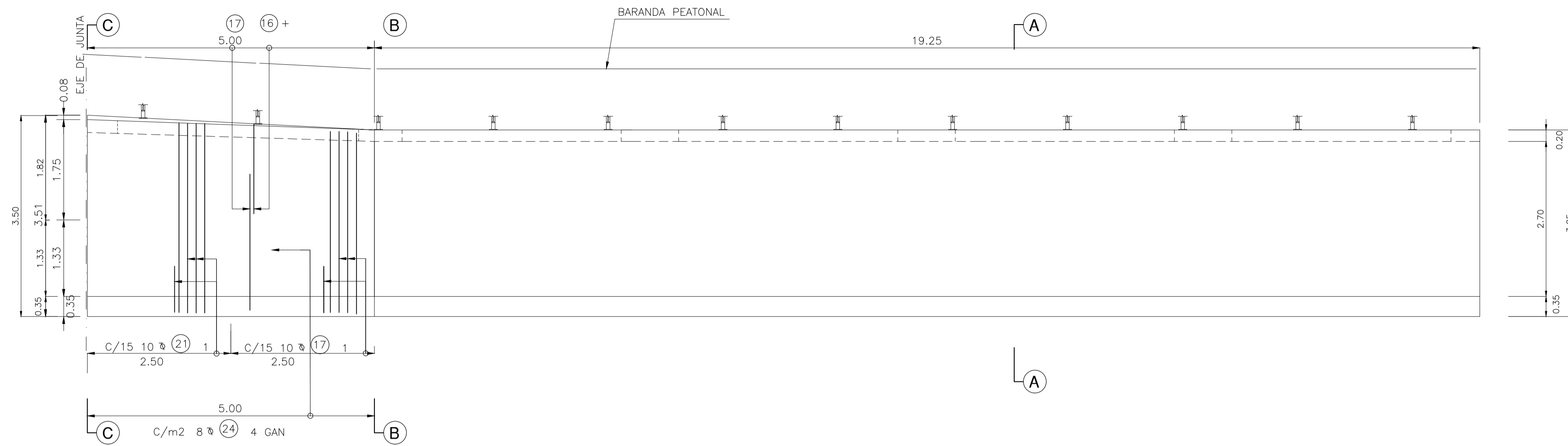
CANAL DE INGRESO
DETALLE 1
ARMADURA

Plano
ACDLMC-V176-PL810
Archivo
ACDLMC-V176-AR810.dwg

ACUEDUCTO LOS MOLINOS - CORDOBA
CANAL DE INGRESO

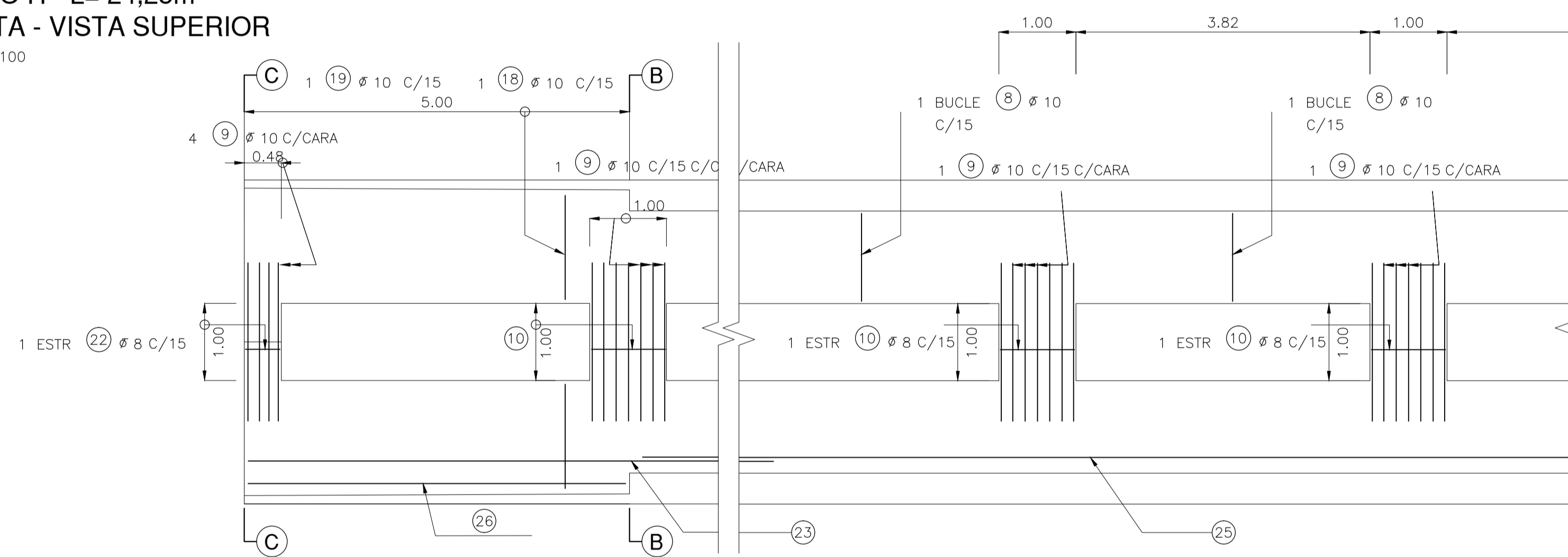
VISTA LATERAL

ESCALA 1:100



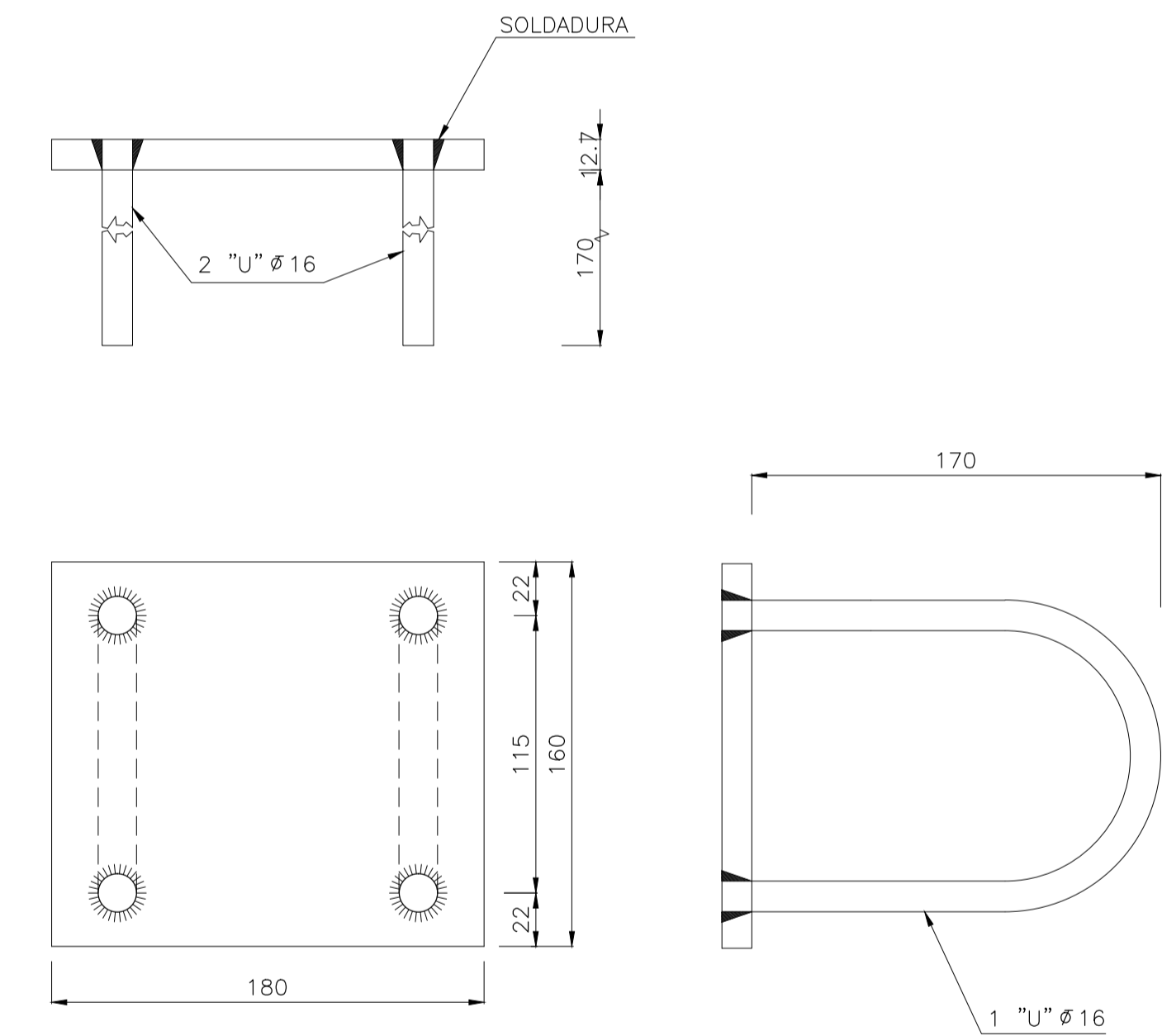
TRAMO H - L= 24,25m
PLANTA - VISTA SUPERIOR

ESCALA 1:100



INSERTO PARA BARANDA

ESCALA 1:5



ESQUEMA DE ARMADURAS LONGITUDINALES

ESCALA 1:200



MATERIALES
VER PLANO ACDLMC-V176-AR010



PLANO TAMAÑO A-1 (841x594)	
PUNTO	10 GRIS (254)
LINEA	8 AZUL MARCA BLANCO (7)
TEXTOS	8 NEGRO (7)
ESPESES	0.1 0.2 0.3 0.4 0.5 0.6 0.25 0.8 0.05

ETAPA	Proyecto	Dibujó
Responsable		
Fecha-Inicial		

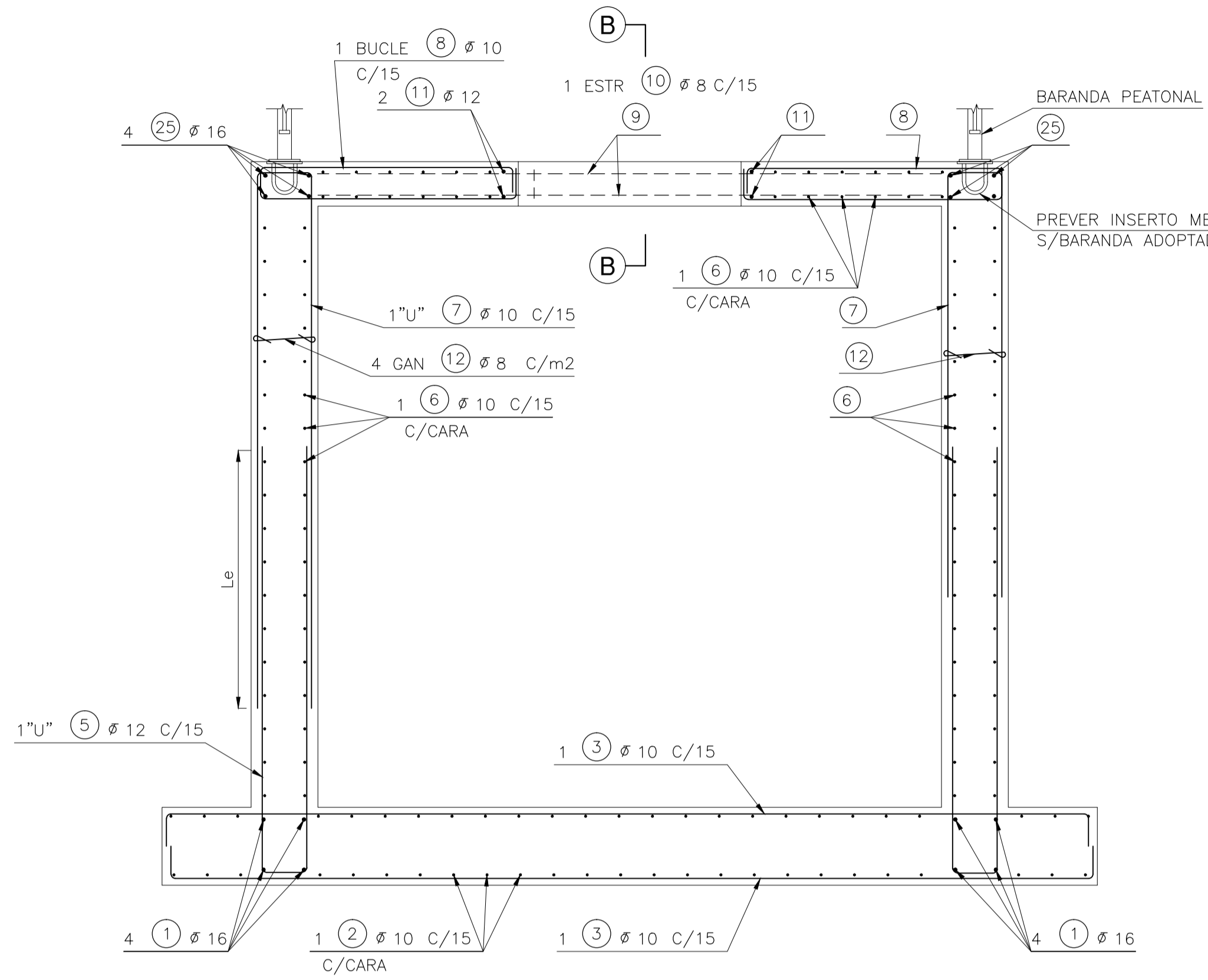
CODIGO S.G.C. - ANEXO 1 - E423 Y 4-1-01-1-A

REVISIONES	Nº	FECHA	ENTREGA	DESCRIPCION DE LA REVISION
01	07/12/16			

ACUEDUCTO LOS MOLINOS - CORDOBA
CANAL DE INGRESO

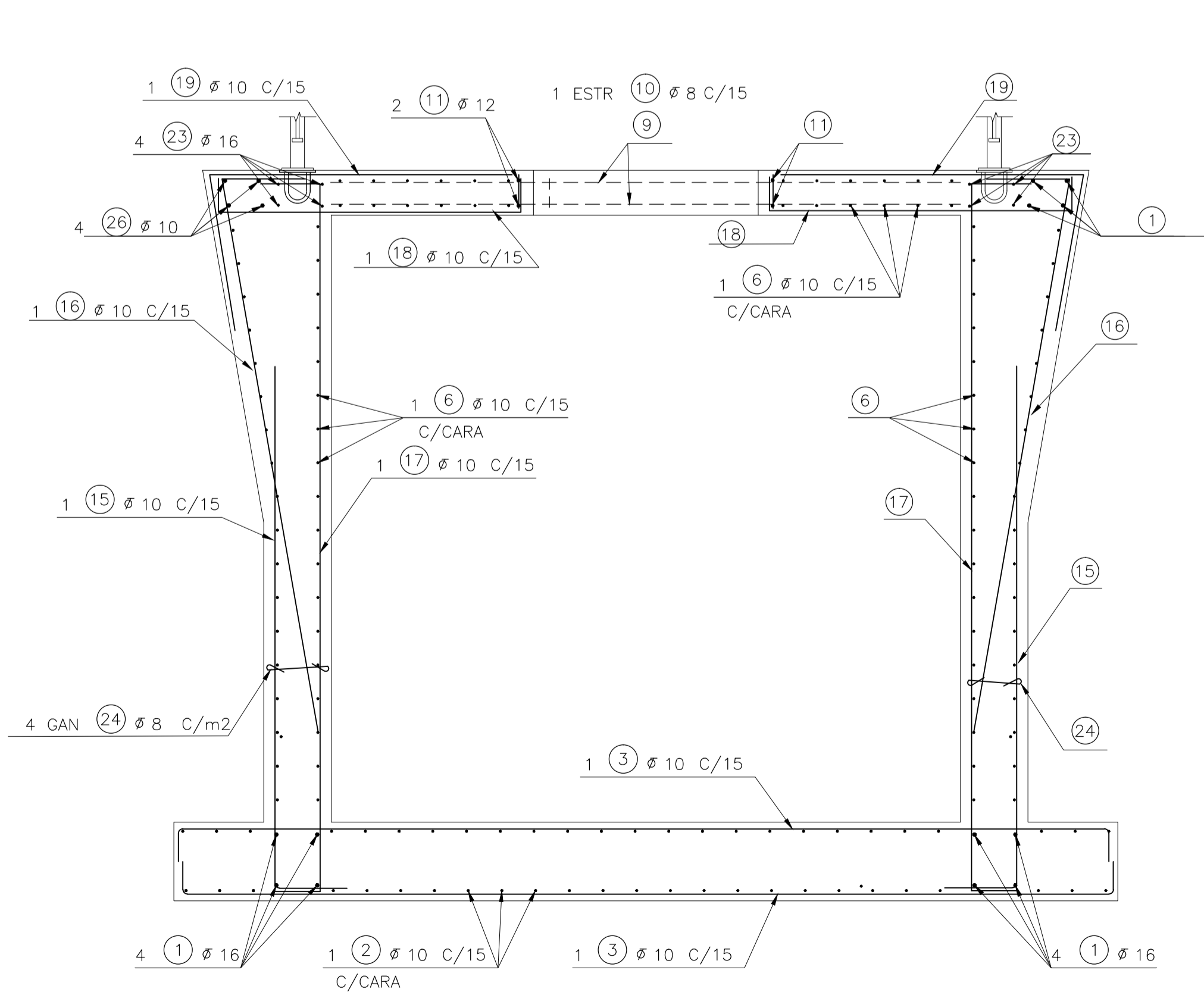
TRAMO H - L= 24.25m
SECCION TRANSVERSAL A-A - ARMADURA

ESCALA 1:40



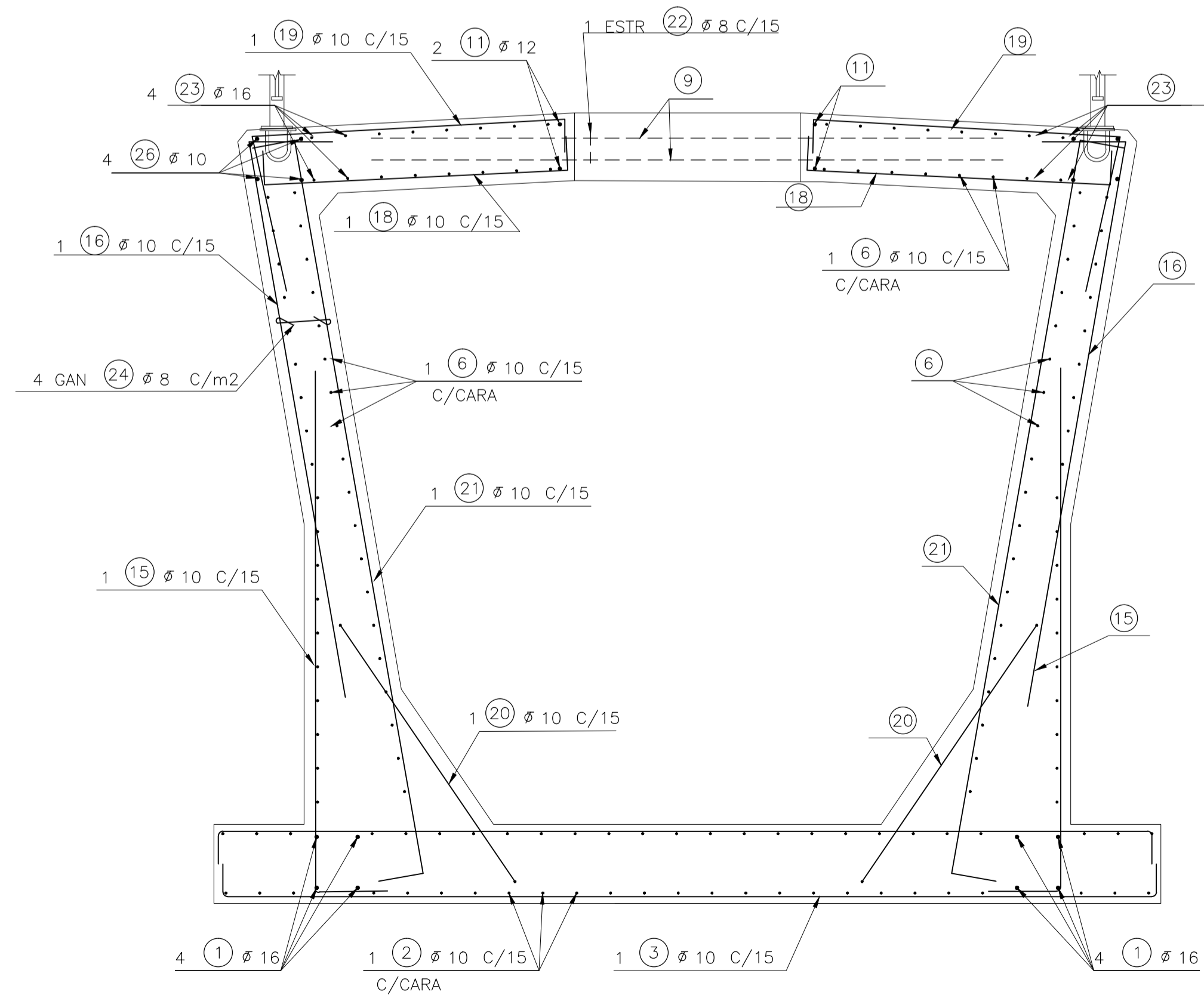
SECCION TRANSVERSAL B-B - ARMADURA

ESCALA 1:40



SECCION TRANSVERSAL C-C - ARMADURA

ESCALA 1:40



TOTAL DE HIERRO POR TRAMO ***

DIAMETRO	PESO
8	137.97
10	4926.71
12	997.87
16	795.05
TOTAL	6857.60

LA PLANILLA DE DOBLADO SE REALIZÓ PARA 24.25 m. DE LONGITUD DE TRAMO Y NO SE COMPUTAN LAS ARMADURAS DE JUNTAS. ESTE PLANO SE COMPLETA CON EL PLANO 705 DE ARMADURA ADICIONAL DE JUNTAS

PLANILLA DE DOBLADO 1 DOVELA ***

POSICION	DIAMETRO	TOTAL POSICION	LONGITUD	FORMA	LARGO TOTAL (m)	PESO P/METRO (Kg/m)	PESO TOTAL (Kg)
1	16	8	22.30	12.00 1.20 10.30	178.40	1.58	281.87
2	10	48	22.60	0.25 11.75 0.70 10.60	1084.80	0.62	672.58
3	10	322	4.50	0.20 4.10	1449.00	0.62	898.38
4				NO EXISTE	-	-	-
5	12	258	4.00	1.90 0.20	1032.00	0.89	918.48
6	10	104	22.60	0.25 11.75 Le=0.70 10.60	2350.40	0.62	1457.25
7	10	258	5.00	0.20 2.40	1290.00	0.62	799.80
8	10	256	2.55	0.16 1.10 0.09	652.80	0.62	404.74
9	10	64	2.80	2.80	179.20	0.62	111.10
10	8	28	2.40	0.14 0.94 30.12	67.20	0.39	26.21
11	12	4	22.30	12.00 0.80 10.30	89.20	0.89	79.39
12	8	416	0.50	0.22 0.75 0.75	208.00	0.39	81.12
13				NO EXISTE			
14				NO EXISTE			
15	10	66	2.60	0.30 2.30	171.60	0.62	106.39
16	10	66	2.80	0.30 2.50 80	184.80	0.62	114.58
17	10	33	3.50	0.20 3.10	115.50	0.62	71.61
18	10	66	1.675	0.15 VAR. 1.30/1.45	110.55	0.62	68.54
19	10	66	2.175	0.15 VAR. 1.35/1.50 0.60 0.60	143.55	0.62	89.00
20	10	33	1.70	0.20 1.30	56.10	0.62	34.78
21	10	33	3.60	0.20 3.20	118.80	0.62	73.66
22	8	7	1.50	0.24 0.43 0.08	10.50	0.39	4.10
23	16	8	6.00	6.00	48.00	1.58	75.84
24	8	108	0.63	VAR. 0.22/0.44 0.15 0.75	68.04	0.39	26.54
25	16	16	17.30	12.00 1.20 5.30	276.80	1.58	437.34
26	10	8	4.90	4.90	39.20	0.62	24.30
					TOTAL	6857.59	

MATERIALES
VER PLANO ACCLMC-V176-AR010



PLANO TAMAÑO A-1 (841x594)	PROYECTO	FECHA	ESCALA
10	8	(7)	0.05
8	(6)	(7)	0.05
(5)	(6)	(7)	0.05
(4)	(6)	(7)	0.05
(3)	(6)	(7)	0.05
(2)	(6)	(7)	0.05
(1)	(6)	(7)	0.05

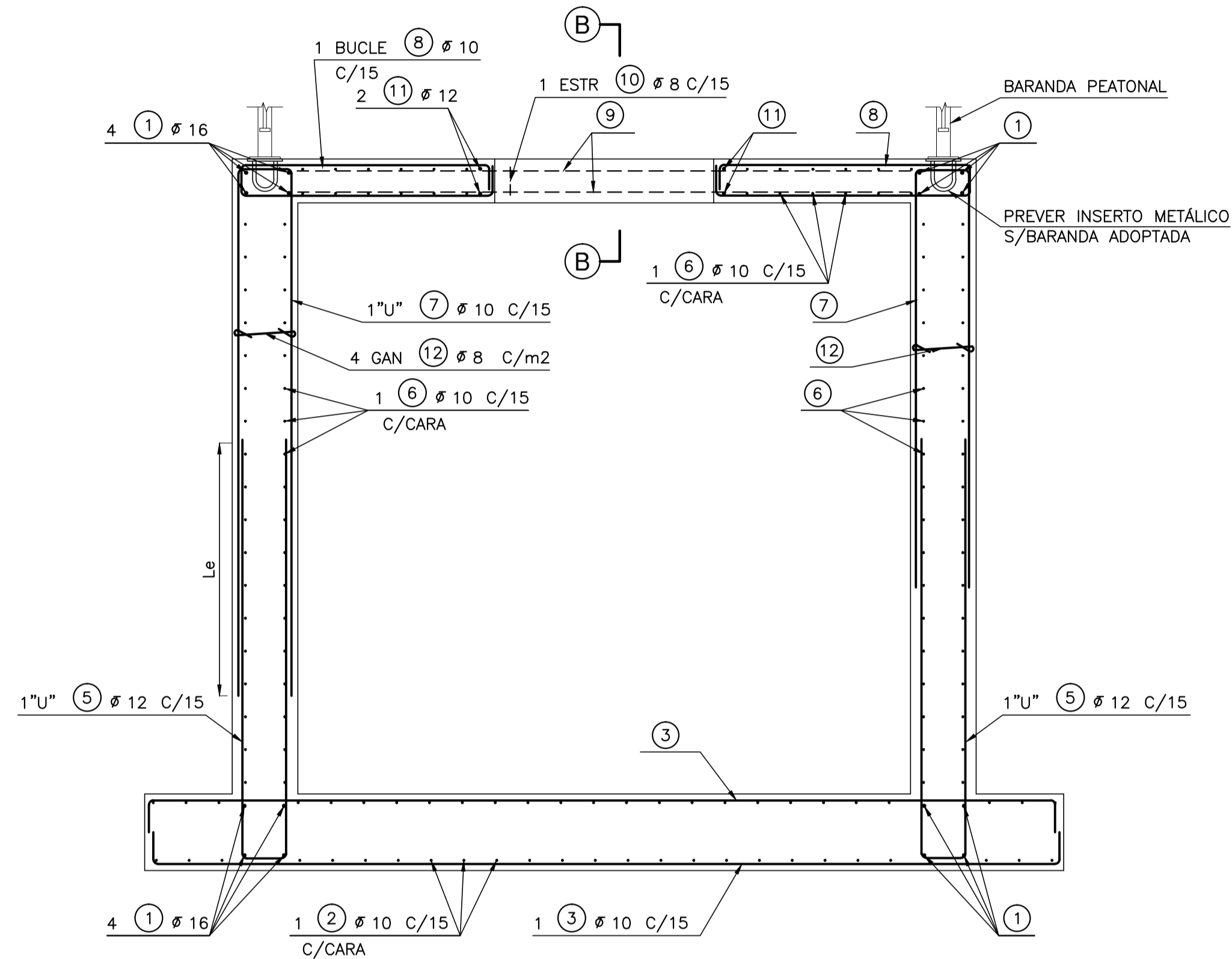
ETAPA	PROYECTO	DIBUJO
RESPONSABLE	FECHA	INICIAL

CODIGO S.G.C. - ANEXO 1 - E423 Y 4-1-01-1-A

REVISIONES	FECHA	DESCRIPCION DE LA REVISION
01	07/12/16	ENTREGA
IN*		

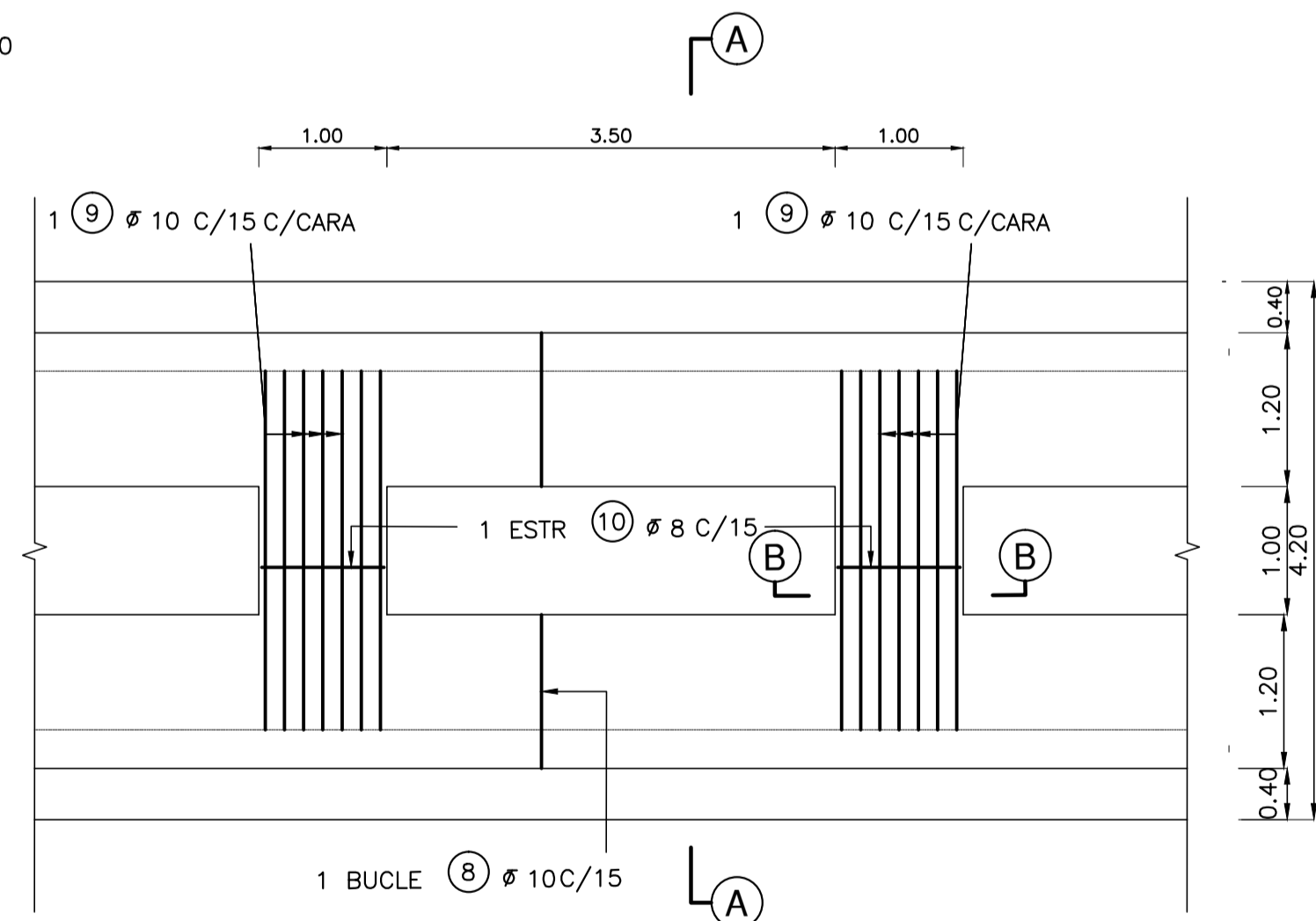
ACUEDUCTO LOS MOLINOS - CORDOBA
CANAL DE INGRESO

TRAMO I - L=22.45m
SECCION TRANSVERSAL - ARMADURA TIPICA
ESCALA 1:40



PLANTA - VISTA SUPERIOR

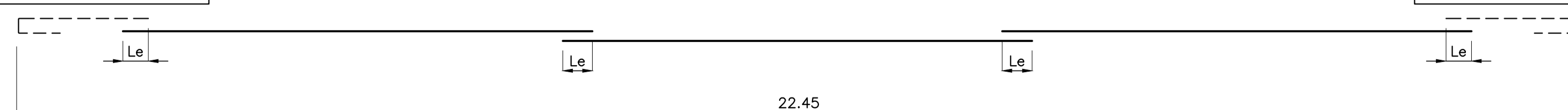
ESCALA 1:100



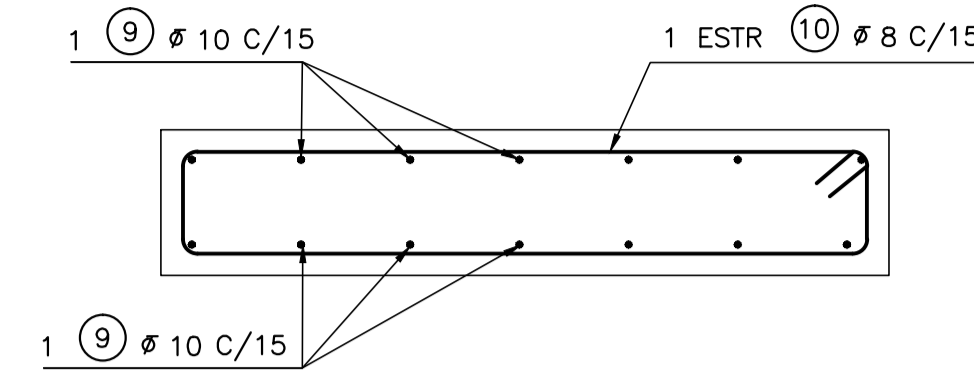
ESQUEMA DE ARMADURAS LONGITUDINALES

ESCALA 1:200

VER POS. CORRESP. EN PLANO DE ARMADURA DE JUNTAS

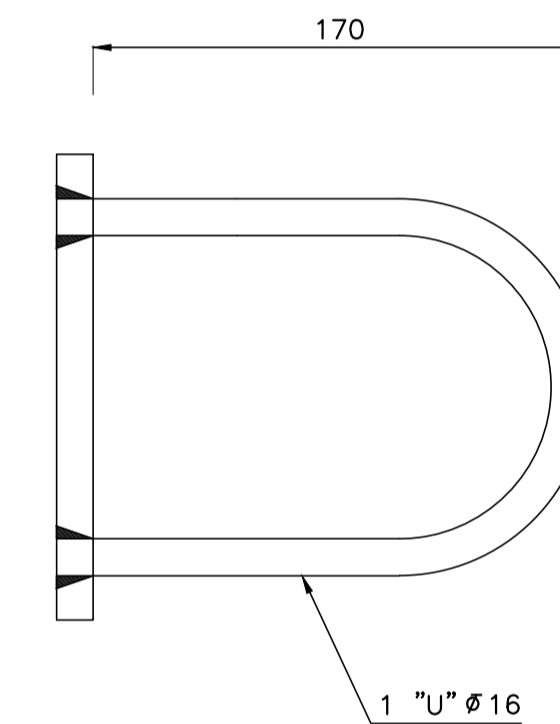
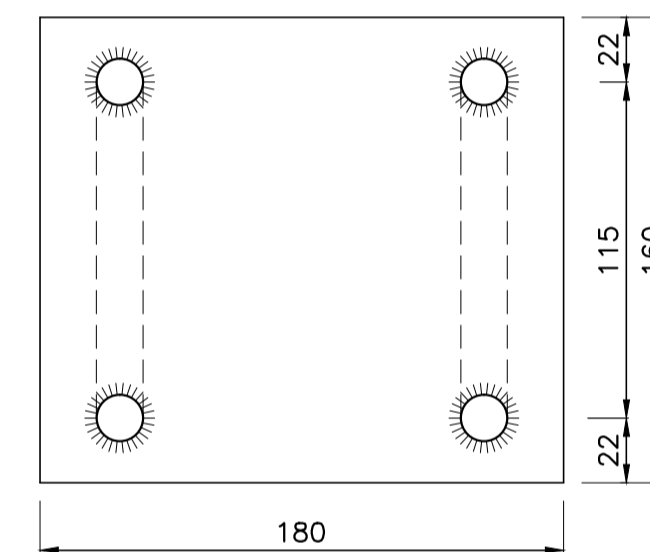
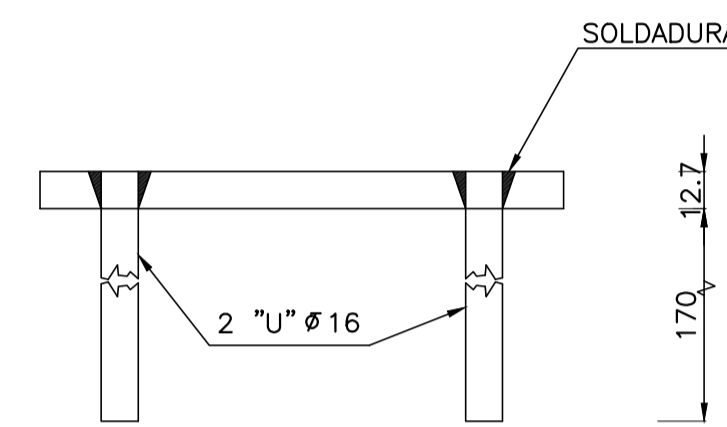


CORTE B-B
ESCALA 1:20



INSERTO PARA BARANDA

ESCALA 1:5



PLANILLA DE DOBLADO 1 TRAMO ***

POS.	DIAM. (mm)	CANT.	LONG. (m)	FORMA	LARGO TOTAL (m)	PESO P/METRO (kg/m)	PESO TOTAL (kg)
1	16	16	17.35	12.00 1.20 5.35	277.60	1.58	438.61
2	10	48	17.85	12.00 0.70 5.85	856.80	0.62	531.22
3	10	296	4.50	0.20 4.10	1332.00	0.62	825.84
4	-	-	-	NO EXISTE	-	-	-
5	12	296	4.00	1.90 0.20	1184.00	0.89	1053.76
6	10	96	17.85	12.00x3 0.70 2.50	1713.60	0.62	1062.43
7	10	300	5.00	0.20 2.40	1500.00	0.62	930.00
8	10	298	2.55	0.10 1.10 0.09	759.90	0.62	471.14
9	10	56	2.80	2.80	156.80	0.62	97.22
10	8	28	2.40	0.14 0.94 0.12	67.20	0.39	26.21
11	12	4	17.75	12.00 0.80 5.75	71.00	0.89	63.19
12	8	486	0.50	0.22 0.75 0.75	243.00	0.39	94.77
					TOTAL 5594.38		

TOTAL DE HIERRO POR TRAMO ***

DIÁMETRO	PESO
8	120.98
10	3917.85
12	1116.95
16	438.61
TOTAL	5594.39

LA PLANILLA DE DOBLADO SE REALIZÓ PARA 40.00 m. DE LONGITUD DE TRAMO Y NO SE COMPUTAN LAS ARMADURAS DE JUNTAS. ESTE PLANO SE COMPLETA CON EL PLANO 705 DE ARMADURA ADICIONAL DE JUNTAS

MATERIALES
VER PLANO ACDLMC-V176-AR010



PLANO TAMAÑO A-1 (841x594)	
PUNTO	PROJ. INGENIERIA
FECHA	07/12/16
ESCALA	1:40
PROYECTO	ACUEDUCTO LOS MOLINOS - CORDOBA
TRAMO	TRAMO I - L=22.45m
SECCION	SECCION TRANSVERSAL - ARMADURA TIPICA
ESPECIFICACIONES	VER PLANO 705 DE ARMADURA ADICIONAL DE JUNTAS

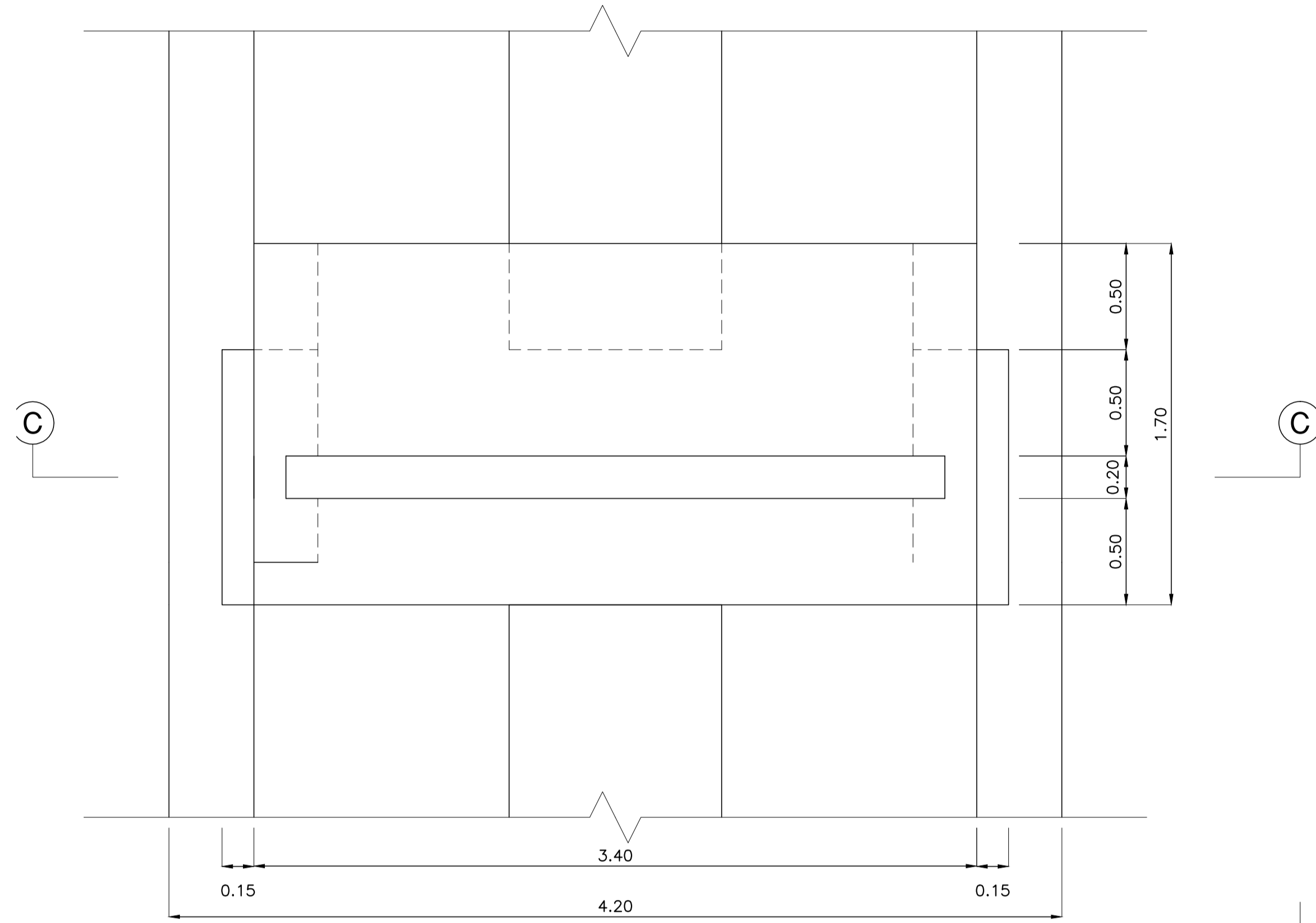
ETAPA	PROYECTO	DIBUJO
RESPONSABLE		
FECHA INICIAL		

CODIGO S.G.C. - ANEXO 1 - E423 Y 4-1-01-1-A

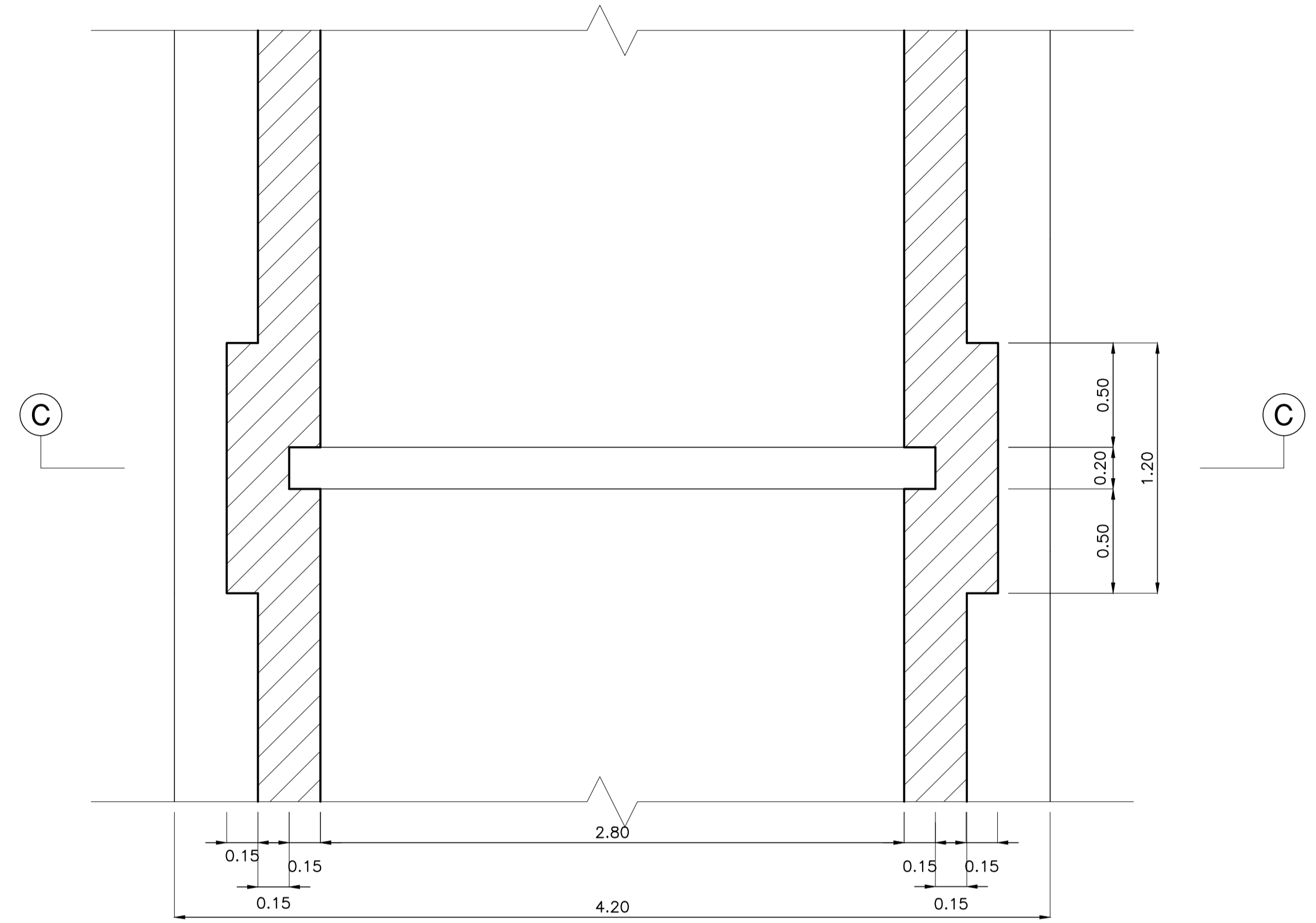
REVISIONES	Nº	FECHA	ENTREGA	DESCRIPCION DE LA REVISION
01	07/12/16			

ACUEDUCTO LOS MOLINOS - CORDOBA
PLANOS GENERALES

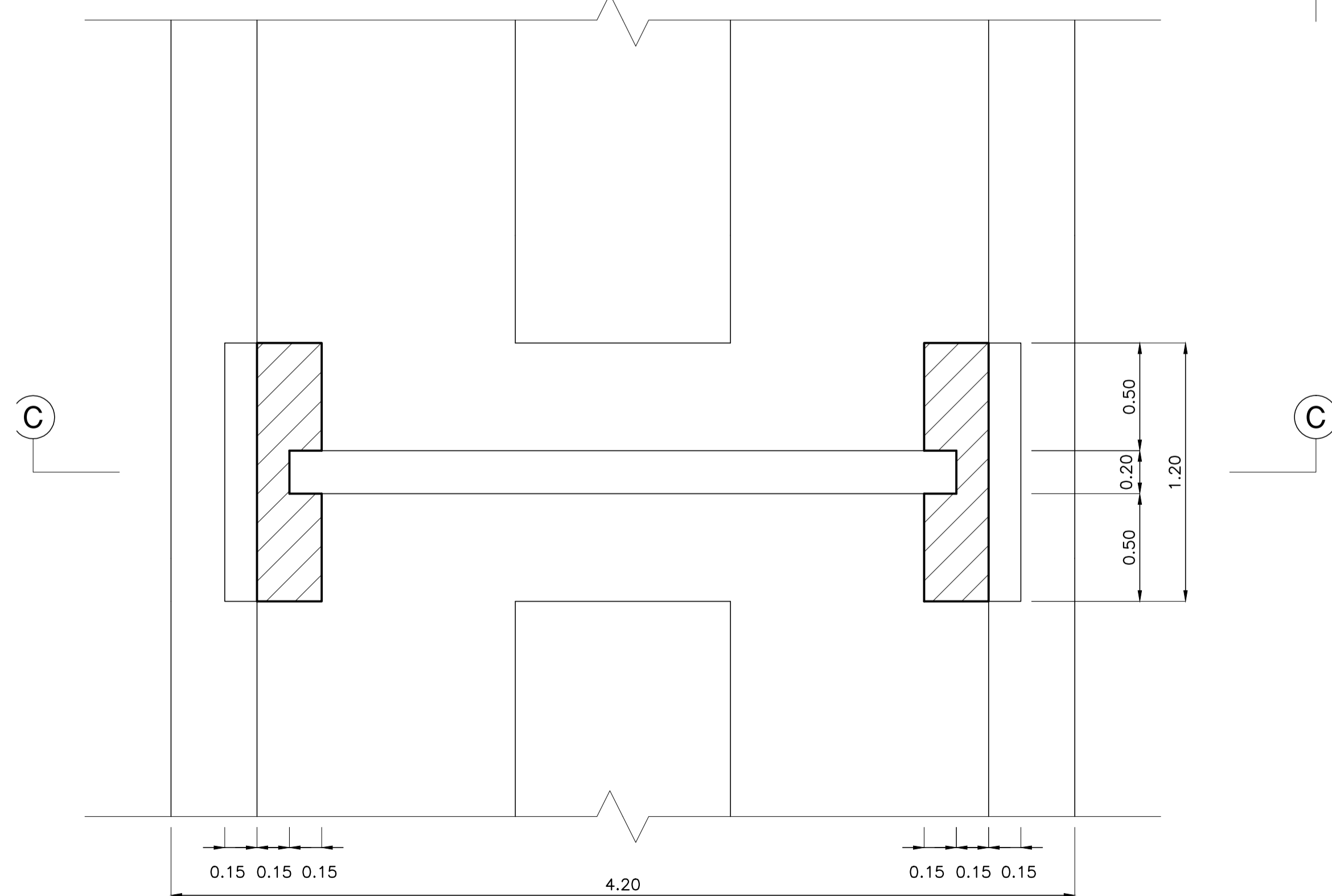
VISTA SUPERIOR A-A
ESCALA 1:40



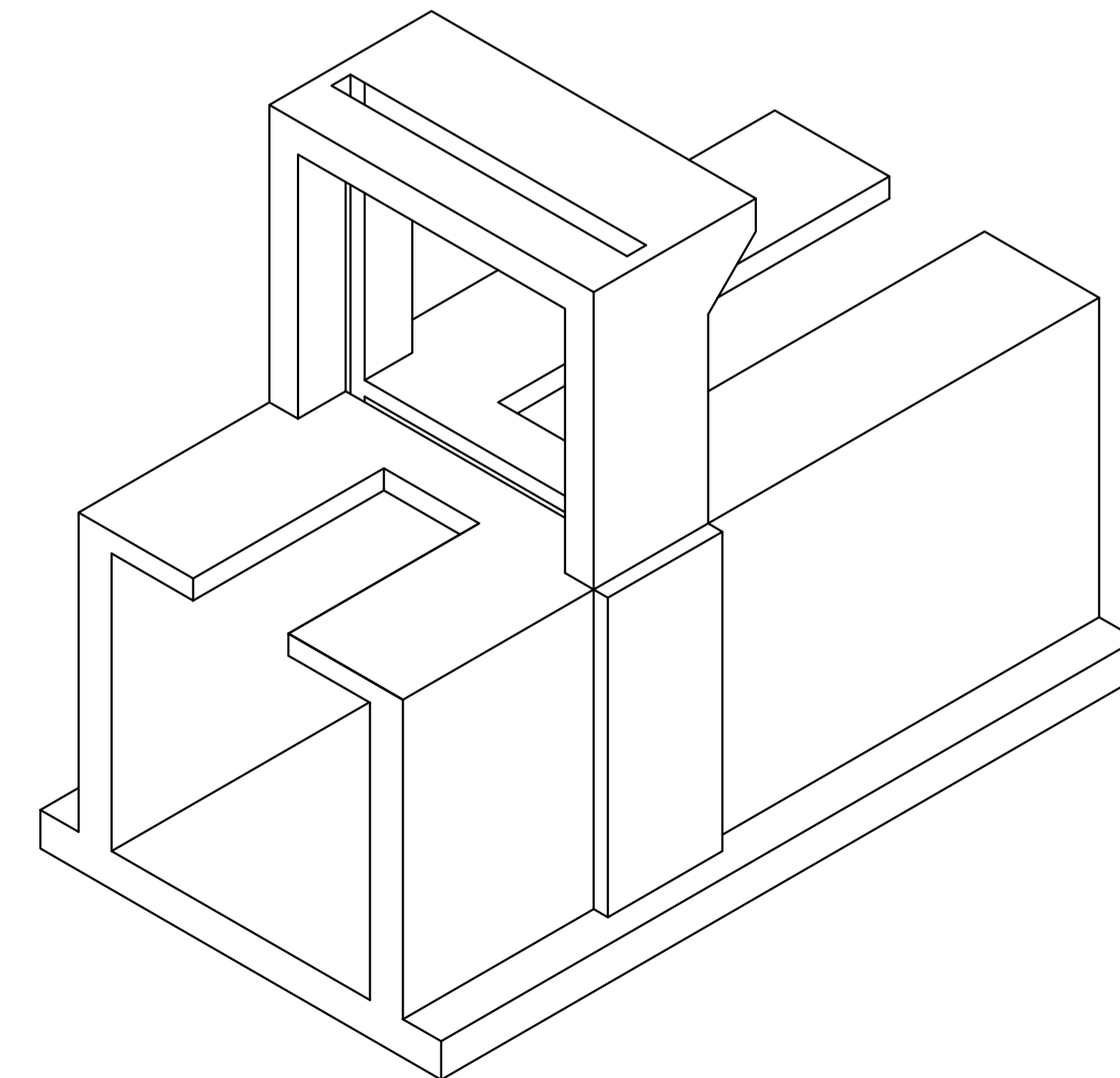
CORTE D-D
ESCALA 1:40



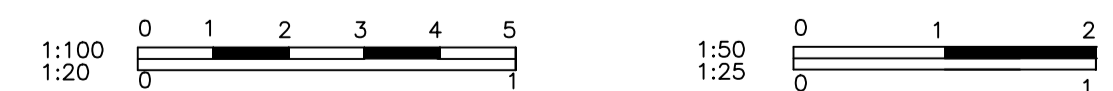
CORTE E-E
ESCALA 1:40



VISTA ISOMETRICA



PLANO PRELIMINAR NO APTO
PARA CONSTRUIR
A DEFINIR SEGUN GEOMETRIA
DE COMPUERTA



PLANO TAMAÑO A-1 (81x594)									
FORMAS	ROJO (1) AMARILLO (2) VERDE (3) CELESTE (4) AZUL (5) MASADO BLANCO (6) NEGRO (7)								
COLOR	ESPESSOR								
0.1	0.2	0.3	0.4	0.5	0.6	0.25	0.8	0.05	0.05

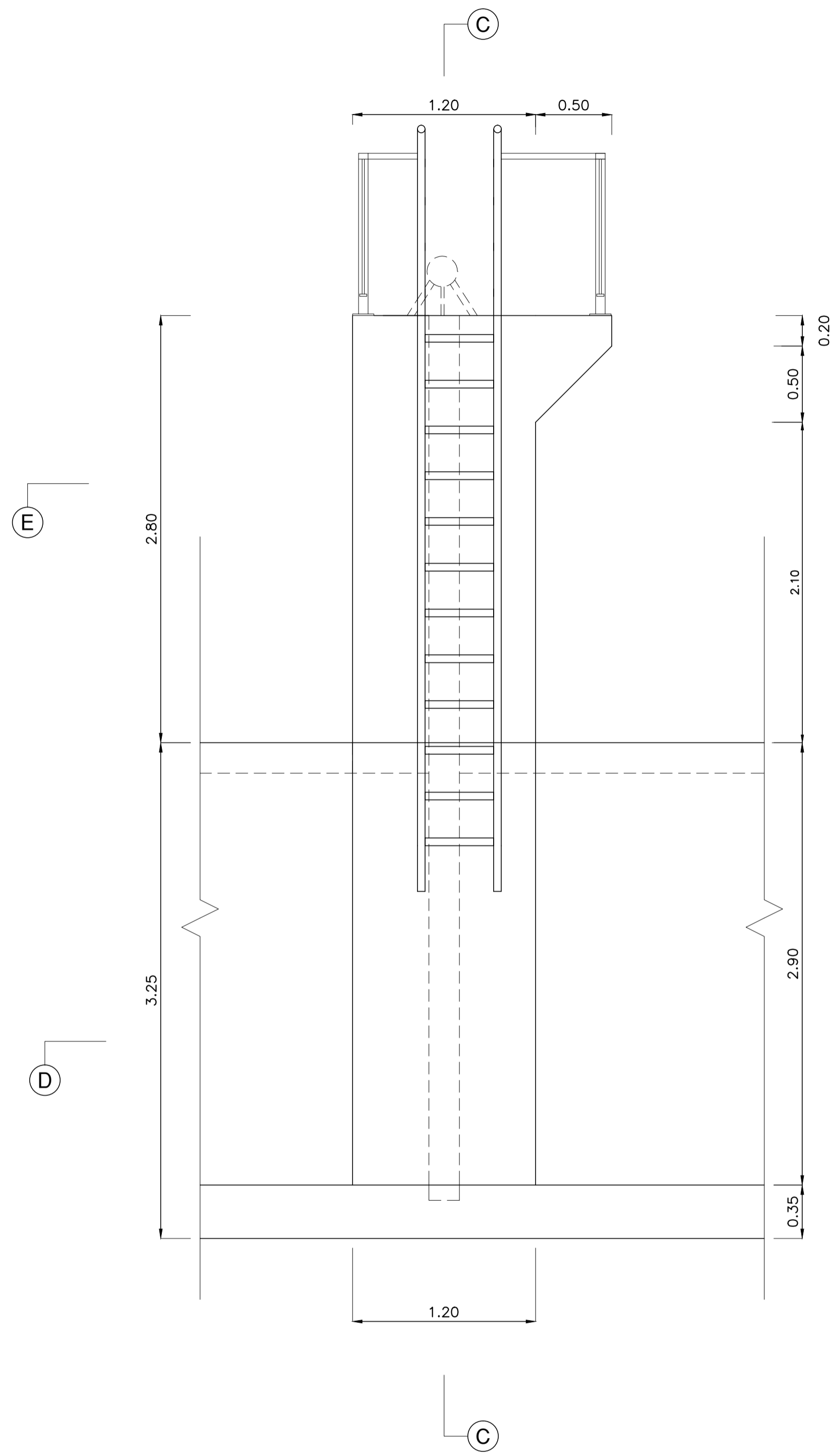
ETAPA	Proyecto	Dibujo
Responsable		
Fecha-Inicial		

CODIGO S.G.C. - ANEXO 1 - E423 Y 4-1-01-1-A

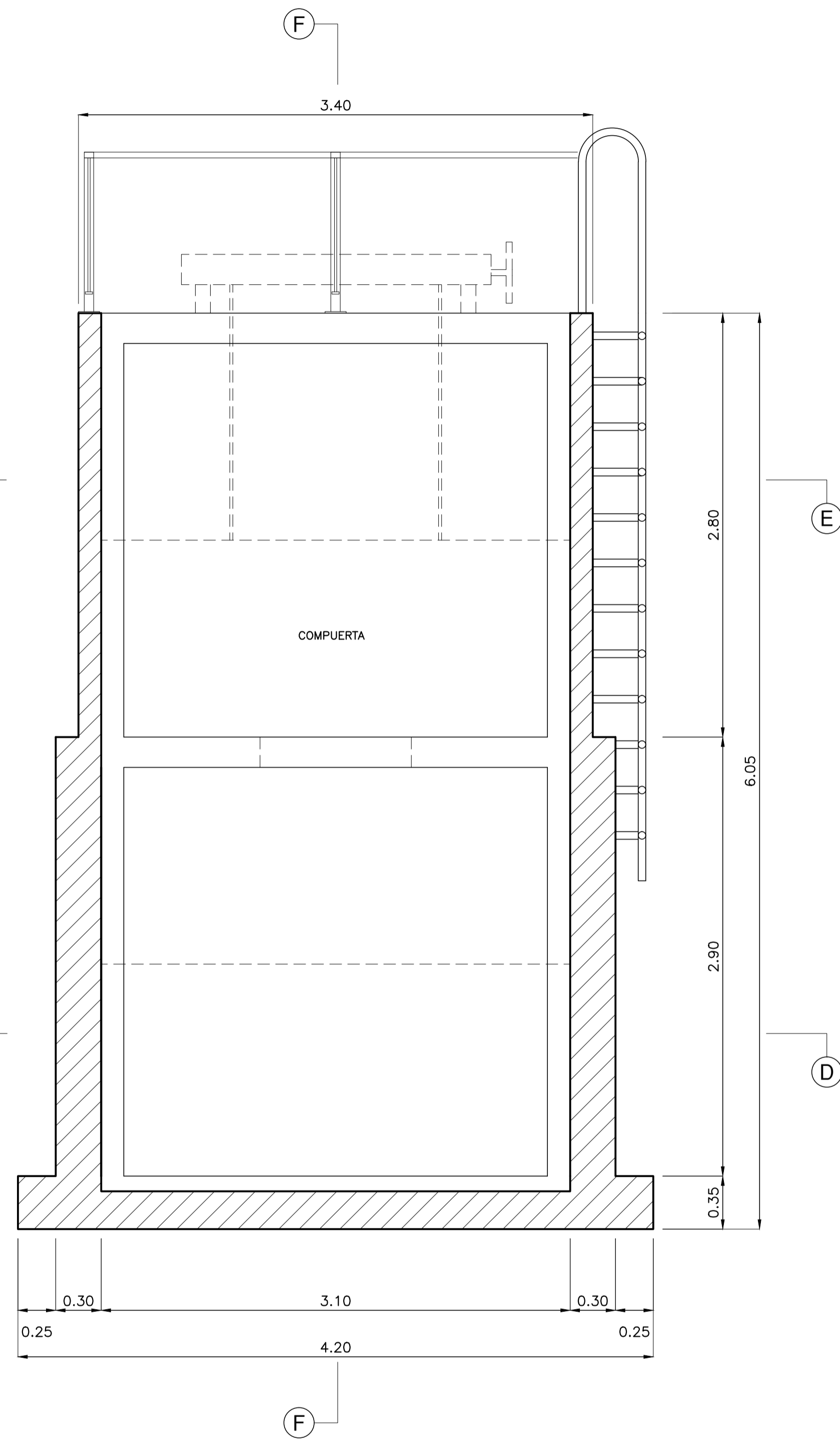
REVISIONES			
N°	FECHA	DESCRIPCION DE LA REVISION	
01	07/12/16	ENTREGA	

ACUEDUCTO LOS MOLINOS - CORDOBA
PLANOS GENERALES

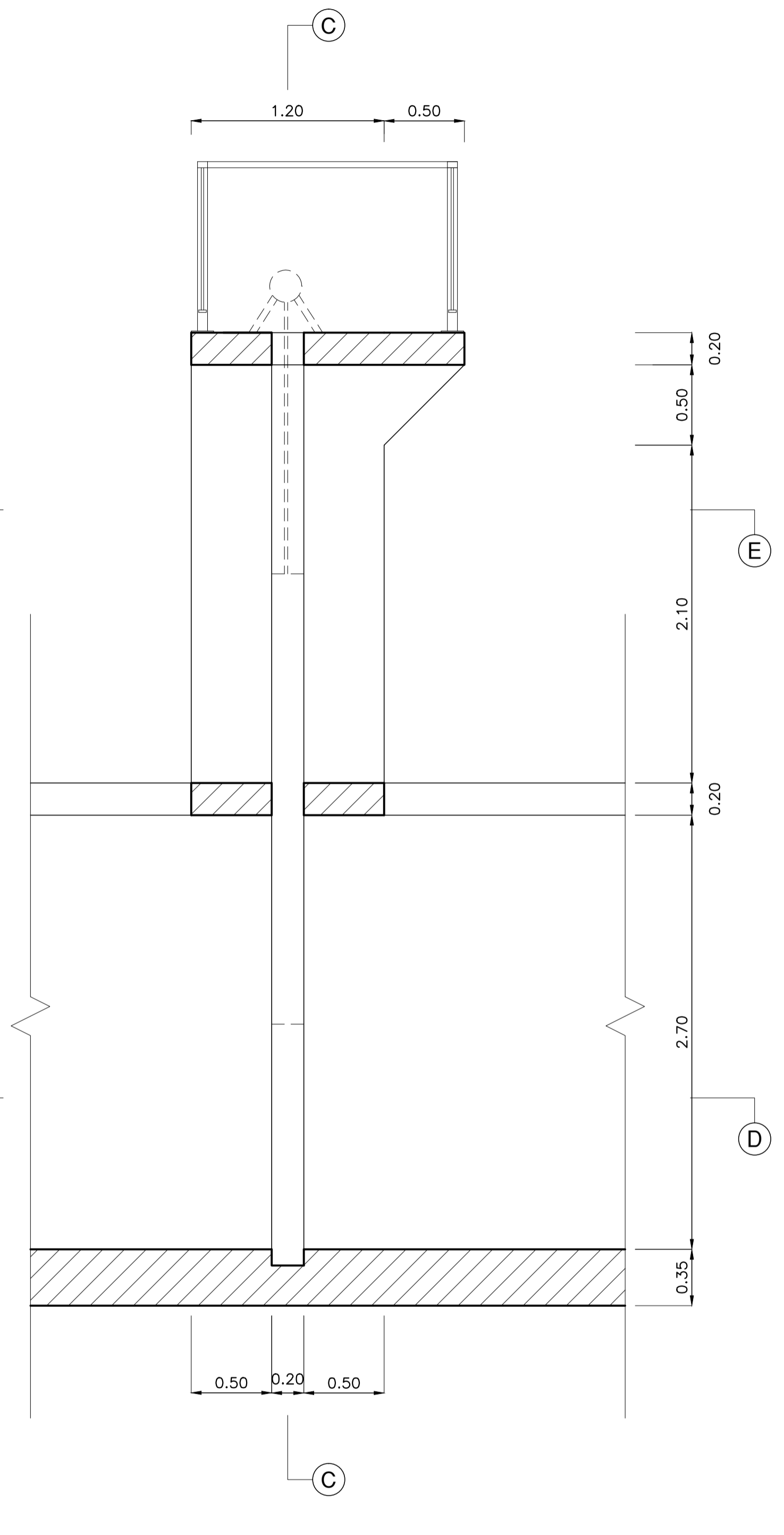
VISTA LATERAL B-B
ESCALA 1:50



CORTE C-C
ESCALA 1:50



CORTE F-F
ESCALA 1:50

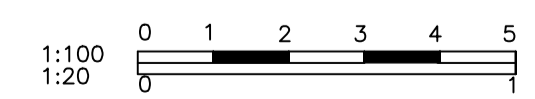


PLANO TAMAÑO A-1 (81x594)	
FORMA	10
PROYECTO	8
ESTADO	(7)
FECHA	(7)
ESCALA	(7)
ESPESOR	(7)

ETAPA	Proyecto	Dibujo
Responsable		
Fecha=Inicial		

CODIGO S.G.C. - ANEXO 1 - E423 Y 4-1-01-1-A

PLANO PRELIMINAR NO APTO
PARA CONSTRUIR
A DEFINIR SEGUN GEOMETRIA
DE COMPUERTA



REVISIONES	FECHA	DESCRIPCION DE LA REVISION
01	07/12/16	ENTREGA