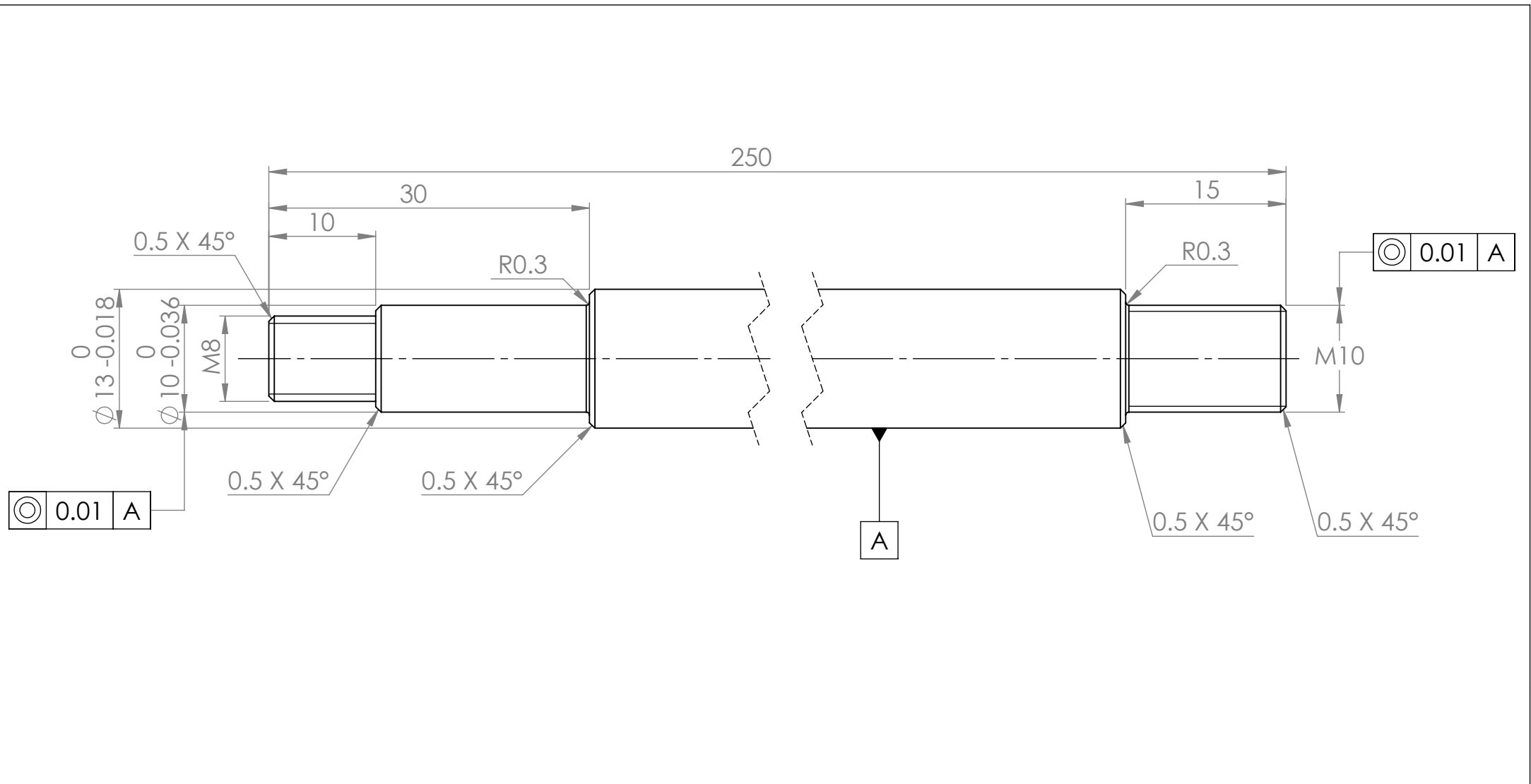
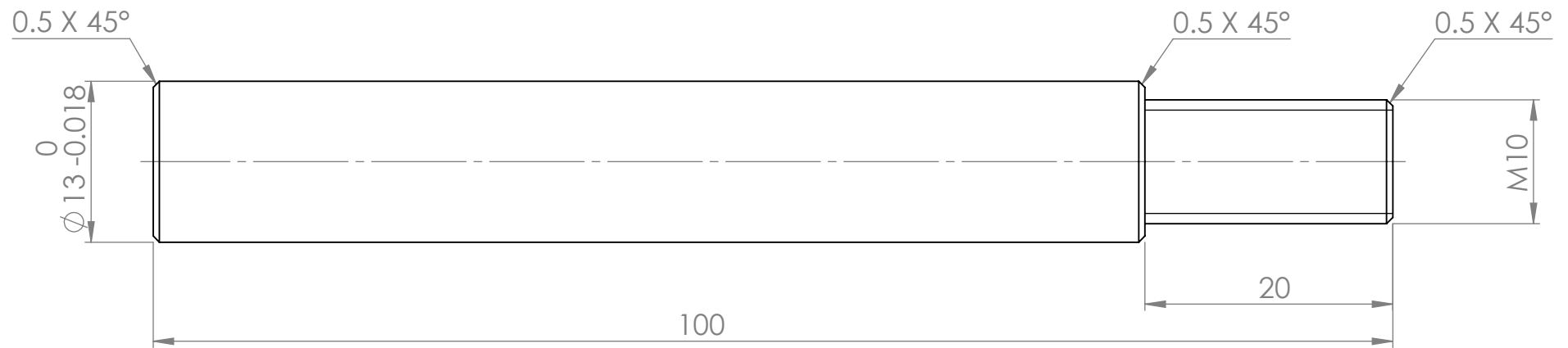


SECTION B-B

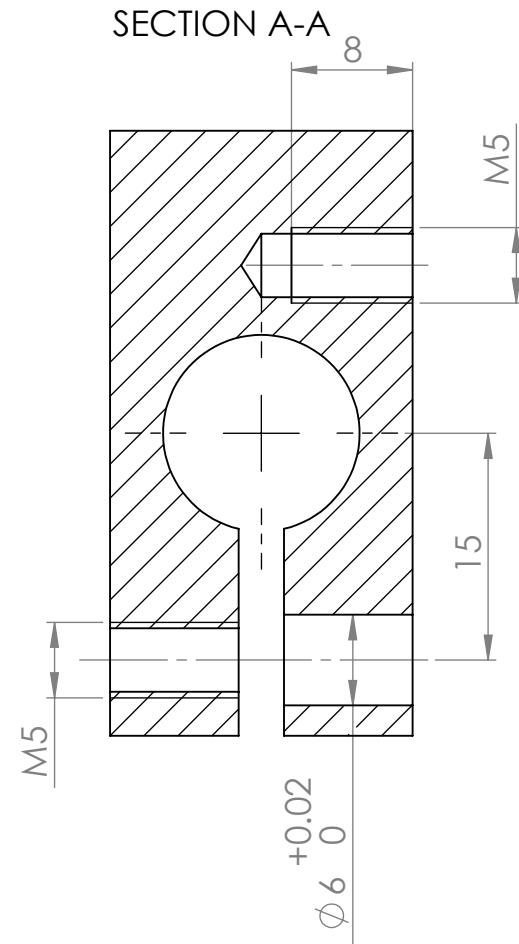
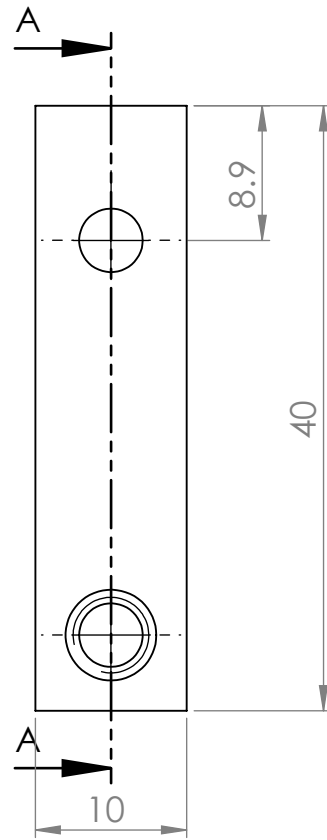
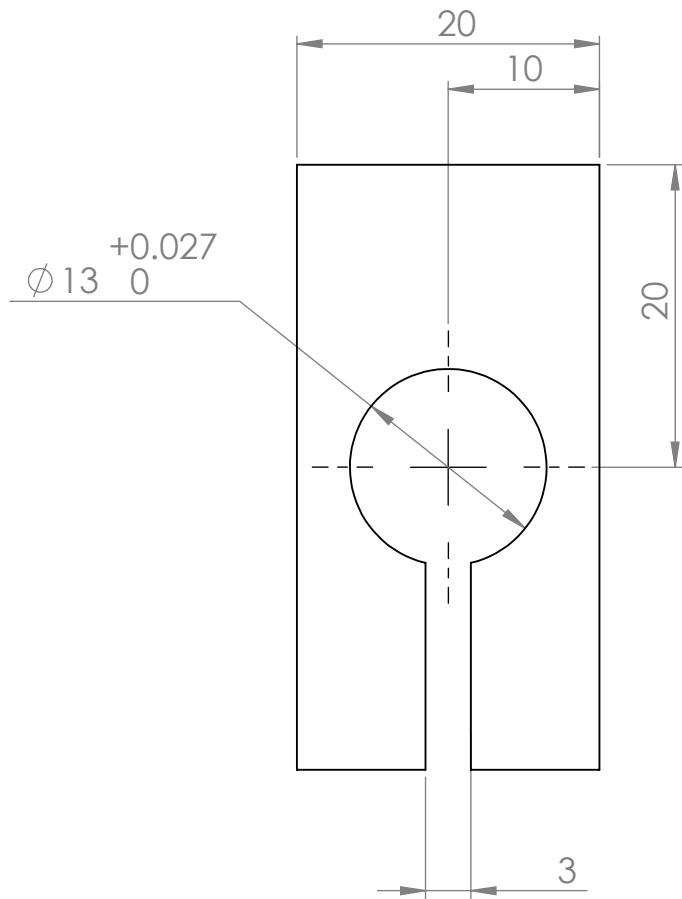
Notas Eliminar cantos vivos	Material SAE 1045	Plano N° 3	Materia Proyecto Integrador	Profesor Romero, José
	Esc: 1:3	Título Base		Alumno: Tassaroli, Valentin
				Institución FCEFYN
	A4	Fecha entrega/...../2017		



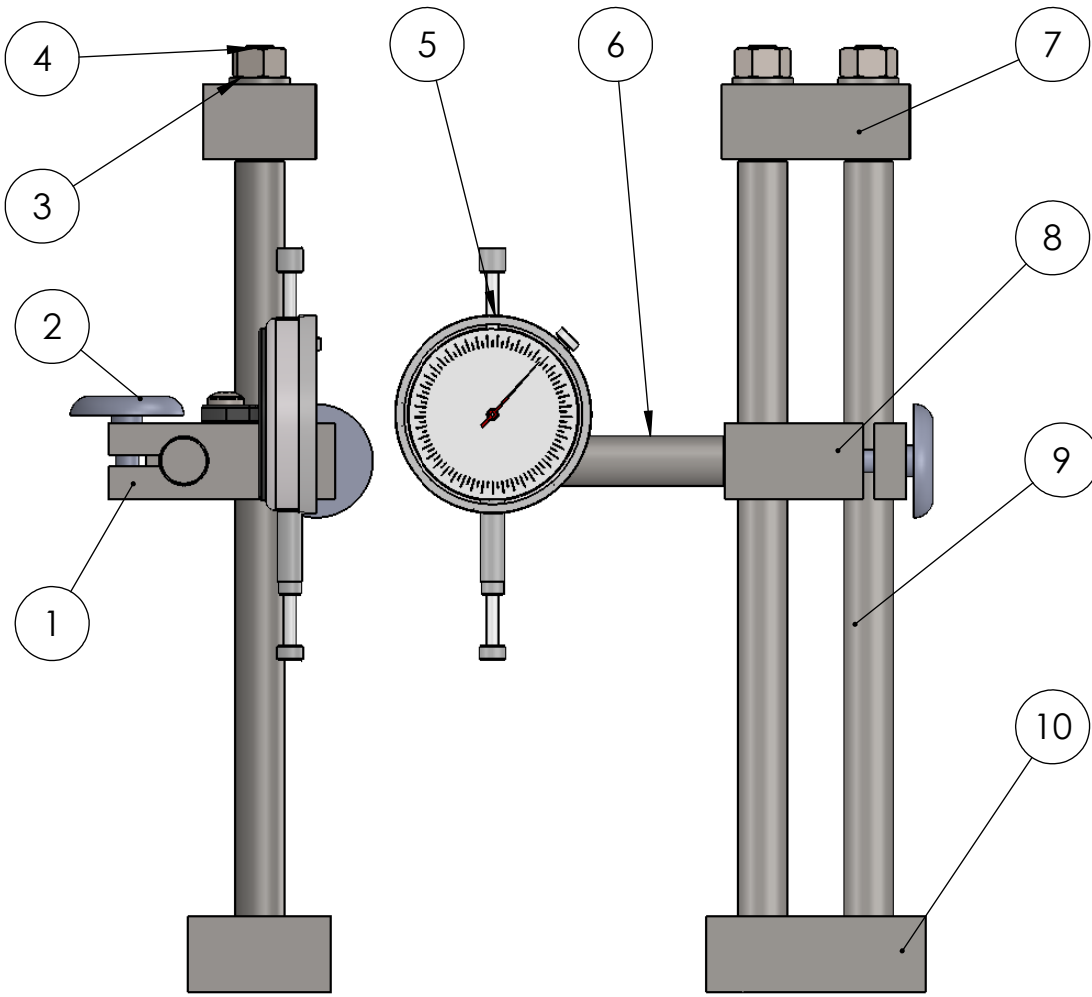
Notas Eliminar cantos vivos	Material SAE 1045	Plano N° 2-9	Materia Proyecto Integrador	Profesor Romero, José
	Esc: 2:1	Título Eje guia vertical		Alumno: Tassaroli, Valentin
				Institución FCEFYN
	A4	Fecha entrega/...../2017		



Notas Eliminar cantos vivos	Material SAE 1045	Plano N° 2-6	Materia Proyecto Integrador	Profesor Romero, José
	Esc: 2:1	Título Eje guía horizontal		Alumno: Tassaroli, Valentin
				Institución FCEFyN
	A4	Fecha entrega/...../2017		

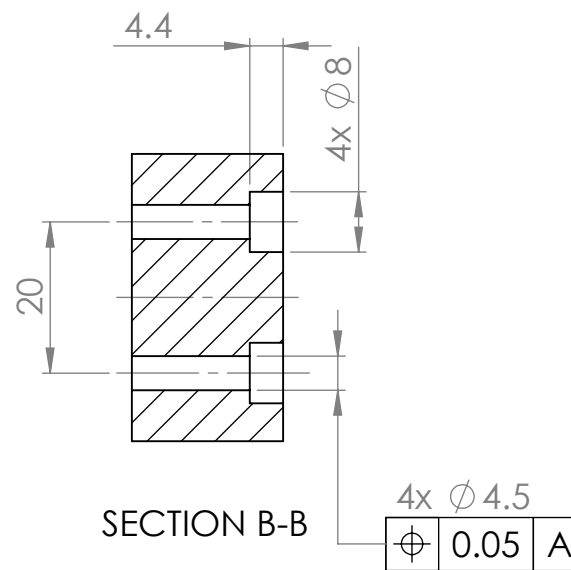
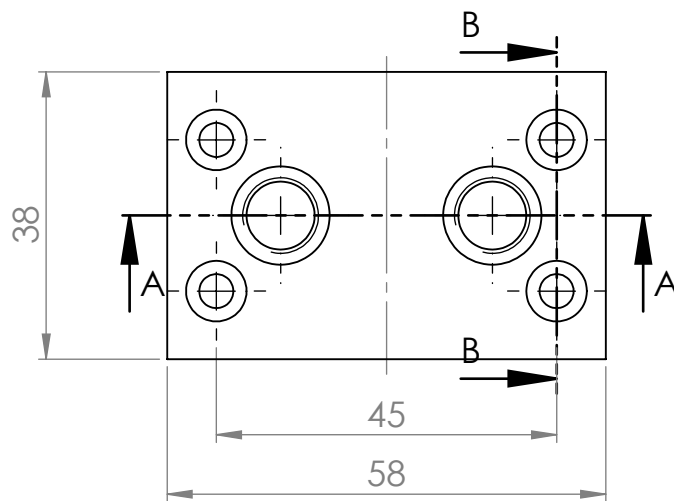
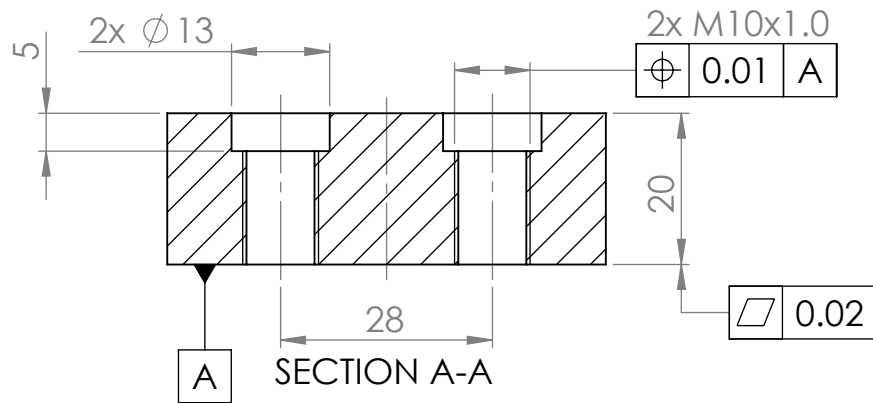


Notas Eliminar cantos vivos	Material SAE 1045	Plano N° 2-1	Materia Proyecto Integrador	Profesor Romero, José
	Esc: 2:1	Título Soporte Reloj		Alumno: Tassaroli, Valentin
				Institución FCEfyN
	A4	Fecha entrega/...../2017		

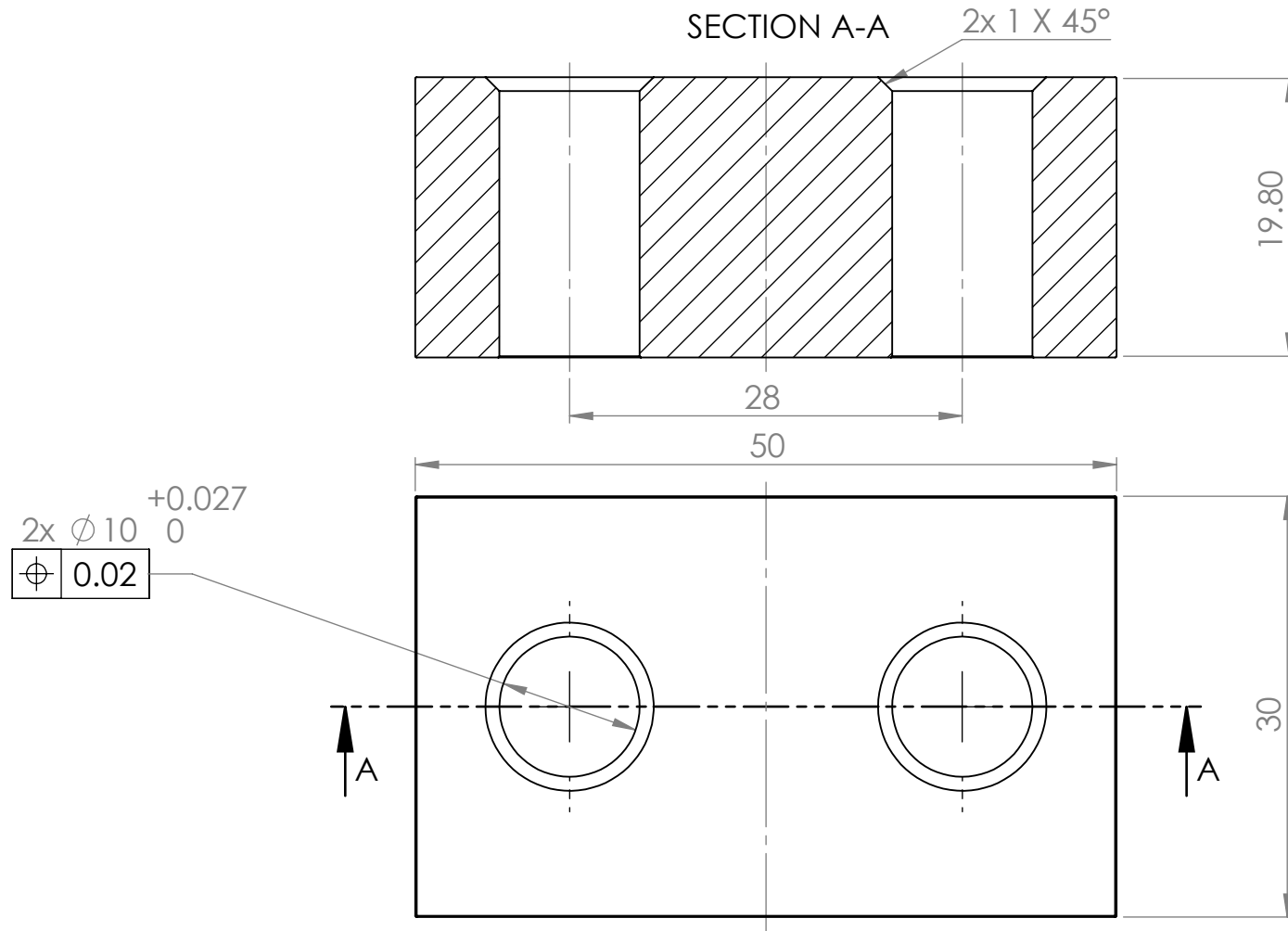


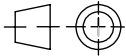
10	Soporte eje vertical	2-10	1
9	Eje guia vertical	2-9	2
8	Soporte Eje horizontal	2-8	1
7	Soporte superior	2-7	
6	Eje guia horizontal	2-6	1
5	Reloj comparador	Mitutoyo 1109S-10	1
4	Tuerca	ISO 4034 M8	2
3	Arandela	ISO 7091 M8	2
2	Perilla	Mitutoyo 1109DI03	2
1	Soporte Reloj	2-1	1
Item N°	Componente	Plano/designacion	Cant.

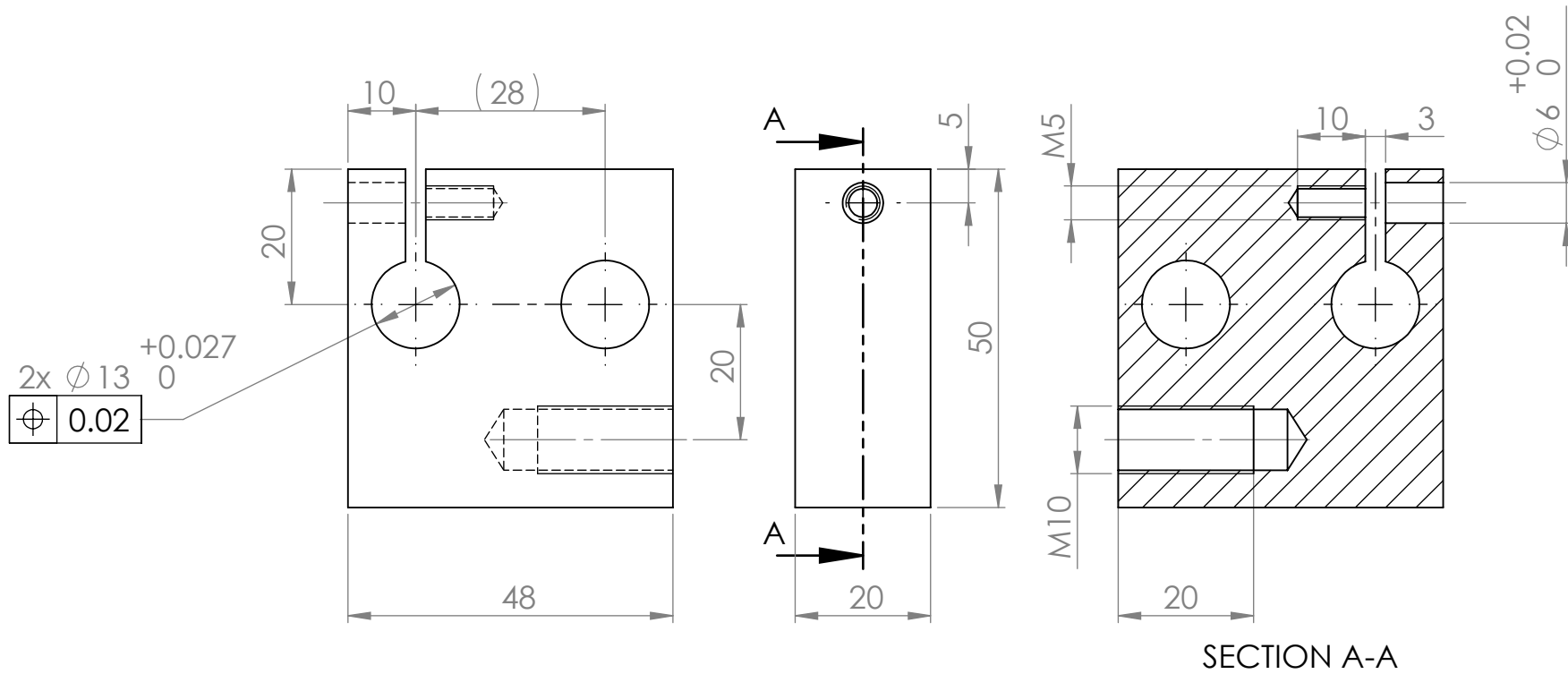
Notas	Material	Plano N° 2	Materia Proyecto Integrador	Profesor Romero, José
	Esc: 1:2	Título Conjunto: Pie del dispositivo comparador		Alumno: Tassaroli, Valentin
				Institución FCEFYN
	A4	Fecha entrega/...../2017		

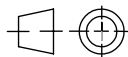


Notas Eliminar cantos vivos	Material SAE 1045	Plano N° 2-10	Materia Proyecto Integrador	Profesor Romero, José
	Esc: 1:1	Título Soporte eje vertical		Alumno: Tassaroli, Valentin
				Institución FCEFyN
	A4	Fecha entrega/...../2017		



Notas Eliminar cantos vivos	Material SAE 1045	Plano N° 2-7	Materia Proyecto Integrador	Profesor Romero, José
	Esc: 2:1	Título Soporte superior		Alumno: Tassaroli, Valentin
				Institución FCEFyN
	A4	Fecha entrega/...../2017		



Notas Eliminar cantos vivos	Material SAE 1045	Plano N° 2-8	Materia Proyecto Integrador	Profesor Romero, José
	Esc: 1:1	Título Soporte eje horizontal		Alumno: Tassaroli, Valentin
				Institución FCEFYN
	A4	Fecha entrega/...../2017		