



# Revista ALCONPAT

[http://www.mda.cinvestav.mx/revista\\_alconpat](http://www.mda.cinvestav.mx/revista_alconpat)

eISSN 2007-6835



Revista de la Asociación Latinoamericana de Control de Calidad, Patología y Recuperación de la Construcción

## Estudio del Comportamiento Estructural de Bóvedas y Cúpula de la Estancia Jesuítica Santa Catalina, Provincia de Córdoba, Argentina.

J. L. Gómez<sup>1</sup>, M. E. Ruata,<sup>1</sup> C. Nicasio,<sup>1</sup> K. Klein<sup>1</sup>

<sup>1</sup> Taller de Investigación de Diseño Estructural, Fac. de Arquitectura, Urbanismo y Diseño, Universidad Nacional de Córdoba. e-mail: [ccp-cons@ciudad.com.ar](mailto:ccp-cons@ciudad.com.ar)

### Información del artículo

Artículo recibido el 12 de Enero de 2014, revisado bajo las políticas de publicación de la Revista ALCONPAT y aceptado el 15 de Abril de 2014. Cualquier discusión, incluyendo la réplica de los autores, se publicará en el tercer número del año 2014 siempre y cuando la información se reciba antes del cierre del segundo número del año 2014.

### RESUMEN

Este trabajo muestra el estudio realizado para evaluar el comportamiento estructural de la cúpula de la Iglesia Jesuítica Santa Catalina, y su bóveda, así como las bóvedas del noviciado y de una habitación de la Estancia, con manifestación de fisuras.

Se describen las tareas realizadas previas al análisis tensional, que incluyeron un relevamiento planialtimétrico general mediante estación total, a efectos de confeccionar los planos digitalizados y fundamentalmente, determinar los espesores de las bóvedas y cúpula. Se realizaron también dos pozos tangenciales para analizar las características del suelo y profundidad de las fundaciones. La verificación seccional se realizó con el software Algor, de análisis por elementos finitos, a partir de modelos sólidos de CAD.

Los resultados de estos estudios, permitieron evaluar la seguridad de la estructura de bóvedas y cúpula, y proponer actuaciones para la preservación y mantenimiento de este edificio declarado patrimonio cultural de la humanidad por la Unesco.

**Palabras clave:** cúpula, bóvedas, patrimonio, análisis tensional

### ABSTRACT

This job shows the study realized to test the dome structural behavior, of Jesuit Santa Catalina's church and his vault, also novitiate's vault and one room from the ranch, with demonstrations of fissures.

It describe a previously work at analysis tension, including a general 3D survey by a total station, in order to prepare the digital drawings and fundamentally determinate the thickness of the vaults and dome. Also realize two tangential wells to analyze the characteristics of the ground and the deepness of foundations. The sectional verification was made with Algor's software analysis by very thin element from CAD solid models. The results of these studies allow assessing the safety vaults and dome structure, and propose actions for the preservation and maintenance of this building declared cultural heritage of humanity by UNESCO.

**Keywords:** dome, vaults, heritage, stress analysis

Autor de Contacto: José Luis Gómez

© 2014 ALCONPAT Internacional

### Información Legal

Revista ALCONPAT, Año 4, No. 1, Enero - Abril 2014, es una publicación cuatrimestral de la Asociación Latinoamericana de Control de Calidad, Patología y Recuperación de la Construcción, Internacional, A.C., Av. Zamná No. 295 entre 61 y 63 Fraccionamiento Yucalpetén, Mérida, Yucatán, México, C.P. 97248, Tel.5219997385893, [alconpat.int@gmail.com](mailto:alconpat.int@gmail.com), Página Web: [www.mda.cinvestav.mx/alconpat/revista](http://www.mda.cinvestav.mx/alconpat/revista). Editor responsable: Dr. Pedro Castro Borges. Reserva de derechos al uso exclusivo No.04-2013-011717330300-203, eISSN 2007-6835, ambos otorgados por el Instituto Nacional de Derecho de Autor. Responsable de la última actualización de este número, Unidad de Informática ALCONPAT, Ing. Elizabeth Sabido Maldonado, Av. Zamná No. 295 entre 61 y 63 Fraccionamiento Yucalpetén, Mérida Yucatán, México, C.P. 97248, fecha de última modificación: 30 de abril de 2014.

Las opiniones expresadas por los autores no necesariamente reflejan la postura del editor. Queda totalmente prohibida la reproducción total o parcial de los contenidos e imágenes de la publicación sin previa autorización de la ALCONPAT Internacional A.C.

## 1. INTRODUCCIÓN

En el marco de las investigaciones realizadas en los últimos años en el Taller de Investigación de Diseño Estructural de la Facultad de Arquitectura de la Universidad Nacional de Córdoba, se presenta este trabajo con el estudio de las tipologías estructurales de mampostería utilizadas por los Jesuitas en la construcción de la Estancia Santa Catalina, enclavada en un paraje rural a 70 km de la ciudad de Córdoba, Argentina.

La Estancia Santa Catalina integra el conjunto de estancias jesuíticas declaradas Patrimonio de la Humanidad en 2000, por la UNESCO. Conservada casi en su totalidad, es la más amplia de todas las Estancias Jesuíticas, y la única que permanece bajo dominio privado. Figura 1.



Figura 1. Vista general de la Estancia Santa Catalina

Santa Catalina es reconocida especialmente por su imponente iglesia, ejemplo del barroco colonial en el país, visiblemente influenciado por la arquitectura centroeuropea de ese estilo.

Su fachada, flanqueada por dos torres y un portal en curva, es de líneas y ornatos gráciles, con pilastras y frontones curvos. En su interior fascina la armonía de las proporciones: una sola nave en cruz latina que culmina en la cúpula circular con ventanas en la bóveda y el gran retablo del altar mayor tallado en madera y dorado. Figura 2.



Figura 2. Fachada principal de la Iglesia

Junto a la iglesia se encuentran el pequeño cementerio precedido por un portal que repite características de la fachada de la iglesia y la residencia con sus tres patios, locales anexos y huerta. Separados del cuerpo principal de la estancia se hallan el noviciado, la ranchería, el sistema hidráulico (tajamar, restos de acequias y molinos).

Se destacan también la Residencia Jesuítica, estructurada en torno a los tres patios, y el edificio del Noviciado.

## 2. ESTUDIOS REALIZADOS

La necesidad de obtener datos sobre los espesores de las bóvedas de los diferentes sectores de la Estancia y de la cúpula de la Iglesia, decidió la realización de un relevamiento planialtimétrico completo de la Estancia mediante estación total, con la asistencia de un equipo de topógrafos.

Se realizaron también dos pozos tangentes a la cimentación con el objeto de dilucidar el tipo de fundación, la profundidad de la misma y conocer a esa profundidad, la capacidad portante del terreno.

El relevamiento permitió también la confección de planos y cortes de la Estancia, ya que los existentes no resultaron confiables en una primera comparación con las mediciones en obra. Figura 3.

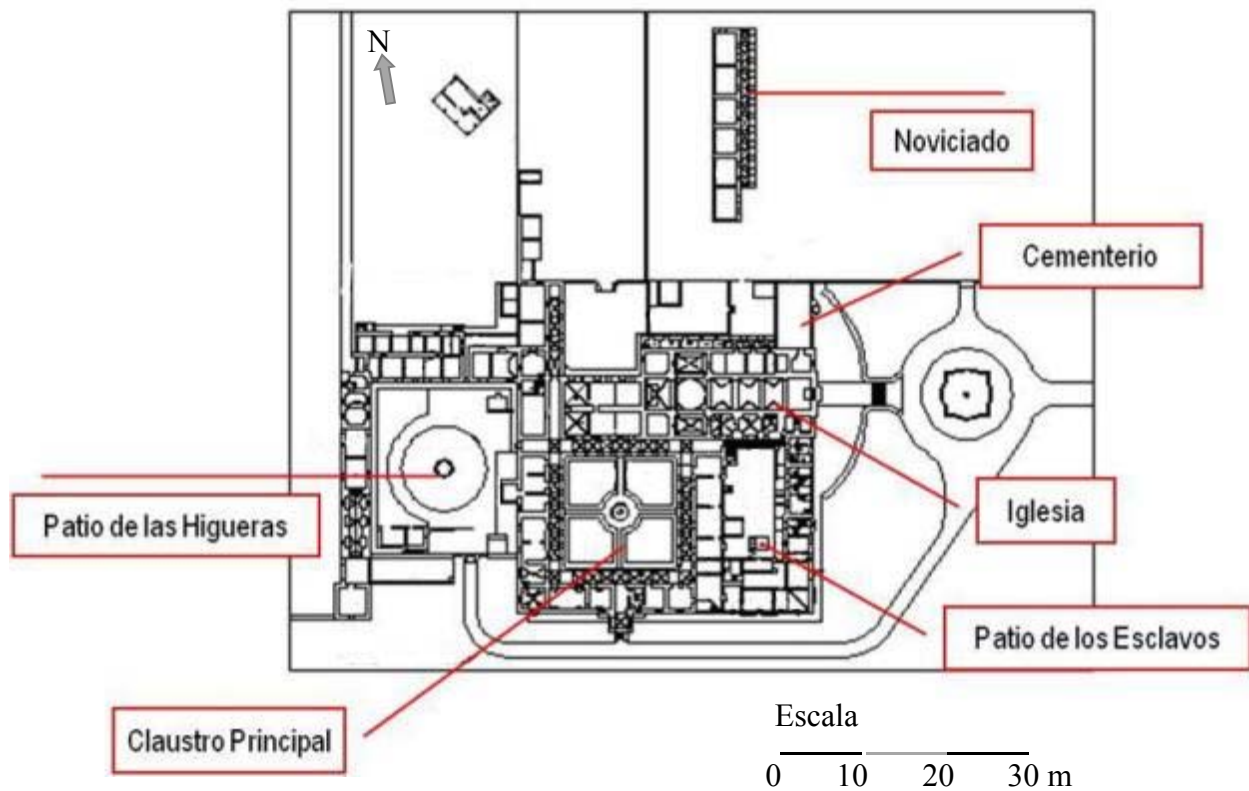


Figura 3. Planta general realizada en CAD según relevamiento

### 3. VERIFICACIÓN TENSIONAL DE LA CÚPULA

En el relevamiento visual de fisuras no se evidenciaron patologías de este tipo dentro de la Iglesia, tanto en la bóveda que constituye la nave, como en la cúpula que conforma el crucero de la misma. Figura 4.

No obstante, y para tener certeza sobre el grado de seguridad de la cúpula, se realizó un modelo computacional de la misma, en el sector del crucero, en base a las mediciones realizadas mediante la estación total desde el interior y el exterior de la nave, con lo cual fue posible deducir tanto el espesor de la cúpula como el del tambor que constituye su basamento y de la linterna que la corona.



Figura 4. Vista interior y exterior de la cúpula de la Iglesia

Debe mencionarse la absoluta imposibilidad de realizar exploraciones invasivas a la construcción, por su condición de valor patrimonial, por lo que los espesores reales de las diversas partes de la estructura podrían tener alguna diferencia con los espesores estimados a partir de las mediciones realizadas.

Los datos dimensionales de la cúpula se muestran en la siguiente sección del modelo realizado como sólido de CAD. Figura 5.

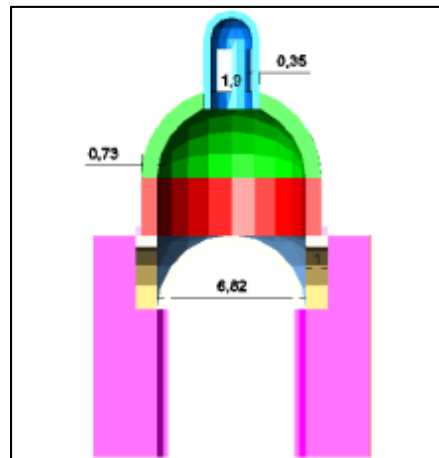


Figura 5. Modelo de CAD con datos seccionales (en m)

El modelo de la cúpula fue mallado automáticamente y procesado mediante el programa de análisis por elementos finitos Algor V19. Figura 6.

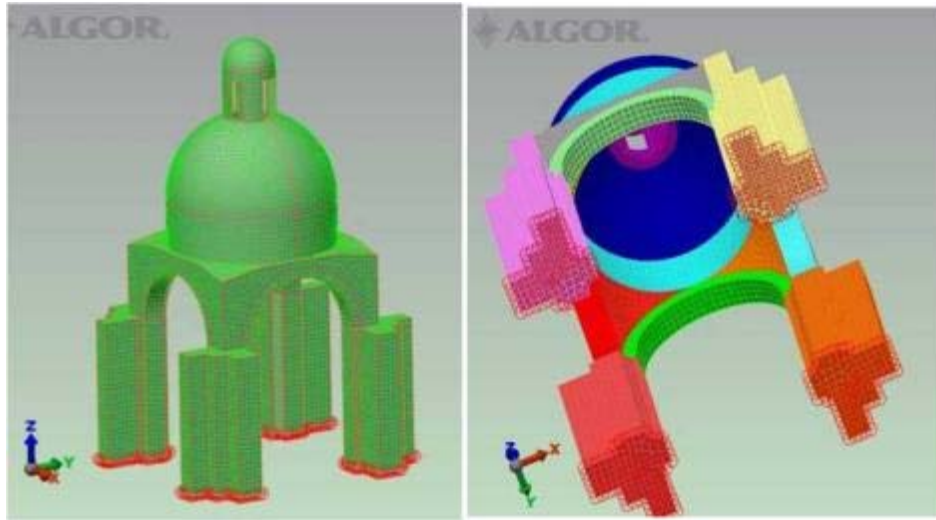


Figura 6. Modelo de cúpula mallado con Algor V19 – Vista exterior e interior

El modelo fue procesado bajo un estado de cargas de servicio permanentes, sin aplicación de coeficientes de mayoración. Sin embargo, y sólo a efectos de considerar la incertidumbre que se tenía con respecto a los verdaderos espesores de la estructura, así como las cargas originadas por el peso de los ornamentos existentes en la cúpula, linterna y tambor, no incluidos en el modelo, se decidió procesar el mismo incrementando las cargas en un 5%.

El material constructivo de la cúpula, mampostería cerámica, se definió con una densidad de  $1800 \text{ kg/m}^3$  y un módulo de elasticidad de  $270000 \text{ Kg/cm}^2$  al igual que el material del tambor, pechinas, relleno sobre las mismas. Por otra parte, el material de mampostería mixta de piedra y cerámicas de los muros se definió con densidad  $2100 \text{ kg/m}^3$  y  $E = 195000 \text{ Kg/cm}^2$ .

### 3.1 Resultados de la Cúpula

La verificación de tensiones y deformaciones de la cúpula dio los siguientes resultados:

- Deformación máxima según la dirección vertical (z) de 2,4 mm.
- Tensiones de Compresión: El mapa de tensiones principales mínimas (compresiones) muestra valores que llegan a  $20,5 \text{ Kg/cm}^2$ , que en el gráfico de la figura 7 no llegan a visualizarse, por tratarse pequeños puntos muy localizados probablemente originados en imperfecciones del mallado del sólido, mientras que en general, los valores de tensiones de compresión que corresponden al tambor y cúpula, tanto en el extradós como en el intradós de los mismos, no llegan a superar los  $11,2 \text{ Kg/cm}^2$  que en el gráfico de tensiones pueden visualizarse con los colores naranja, verde y celeste. Figura 7.

Por su parte, en la base de los muros y columnas que conforman el crucero de la Iglesia donde se asienta la cúpula, al nivel de terreno, las tensiones máximas llegan a los  $8,86 \text{ Kg/cm}^2$  en algunos puntos localizados (color amarillo), pero puede tomarse como tensión de compresión en la base de muros un valor promedio de  $4,2 \text{ Kg/cm}^2$ , correspondiendo a los colores naranja a beige claro de la figura 8.

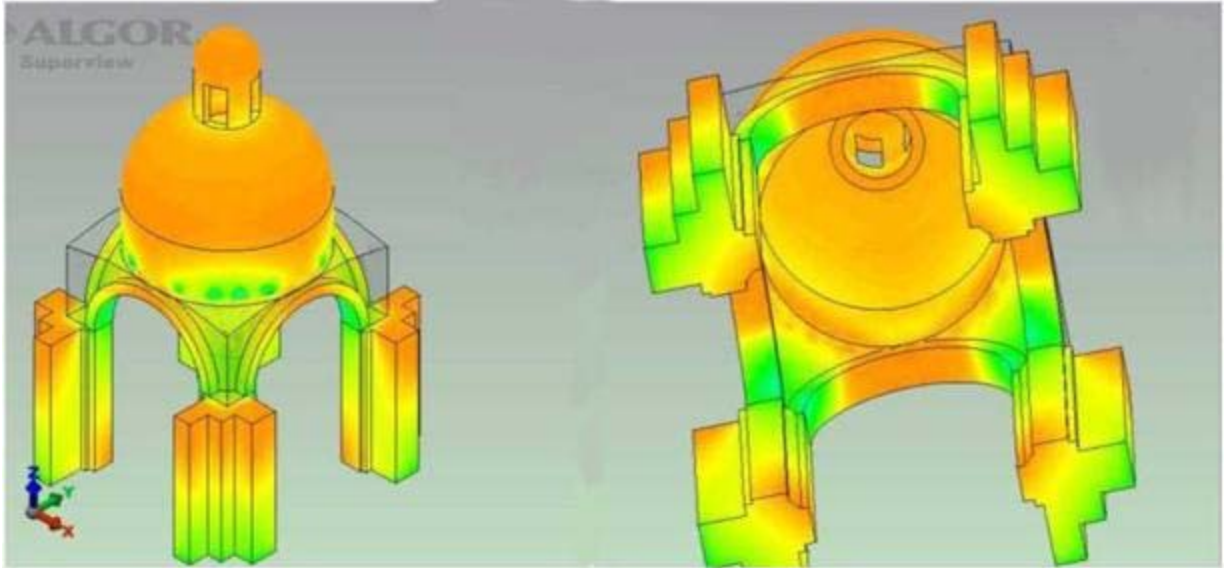


Figura 7. Mapa de tensiones principales de compresión en el extradós e intradós del tambor y de la cúpula.

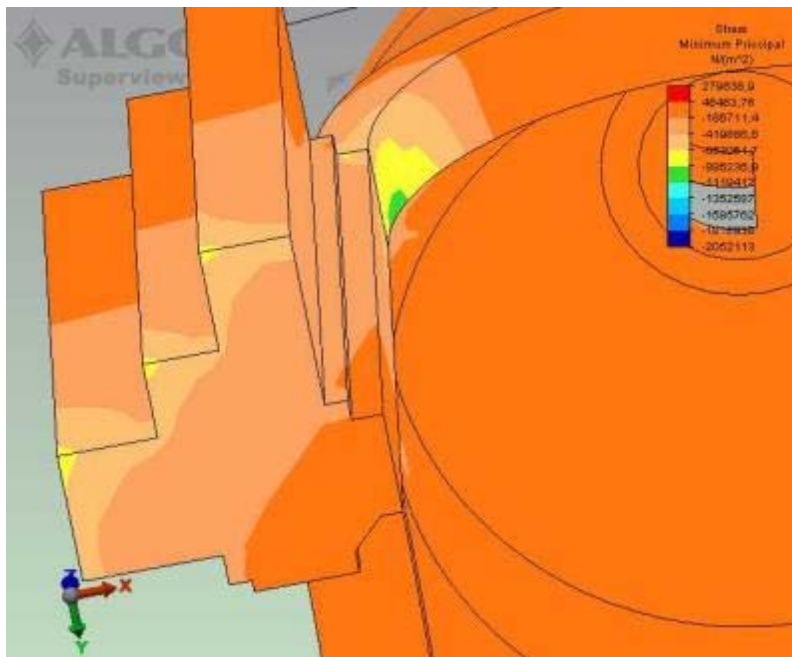


Figura 8. Tensiones de compresión en bases de muros del crucero

- Tensiones de Tracción: Con relación a las tensiones principales máximas (tracciones), en el sector del tambor se observan algunos pequeños puntos que alcanzan valores que llegan a los  $5,7 \text{ Kg/cm}^2$ , color amarillo al rojo.

En la zona del borde del tambor, se evidencian tracciones de entre  $2,5$  y  $0,9 \text{ Kg/cm}^2$ , mientras que en general en el resto del tambor las tensiones de tracción se mantienen por debajo de este último valor (colores azul y celeste). Figura 9.

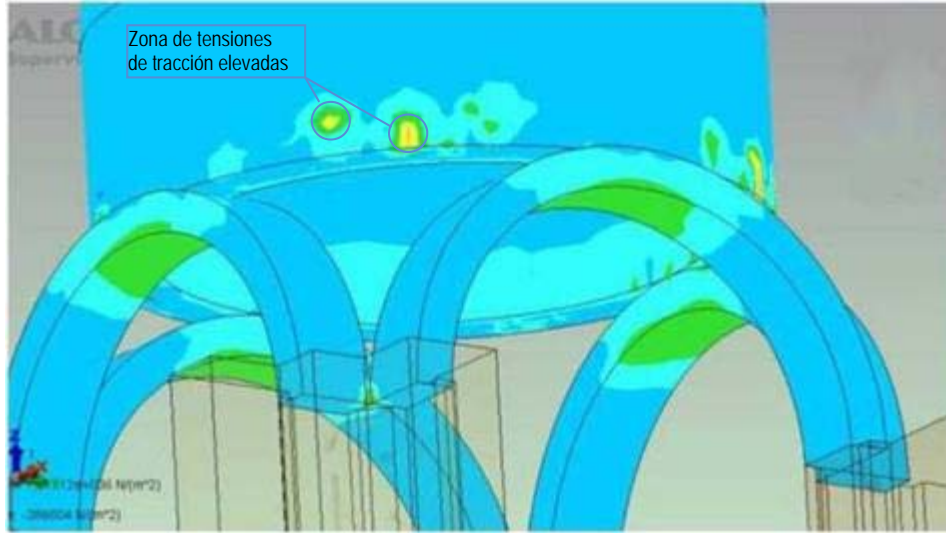


Figura 9. Tensiones principales de Tracción en el tambor

El mapa de tensiones de tracción de la cúpula muestra valores que van desde los 0,1 a los 0,48  $\text{kg/cm}^2$ , totalmente aceptables en relación a la capacidad resistente a tracción de la mampostería cerámica que se considera del orden de los 1,8  $\text{kg/cm}^2$ , lo que confirma la no visualización de fisuras durante las inspecciones oculares a la misma. En la Figura 10 corresponden a los colores verde, amarillo y beige. Los colores azul y celeste ya corresponden a tensiones de compresión.

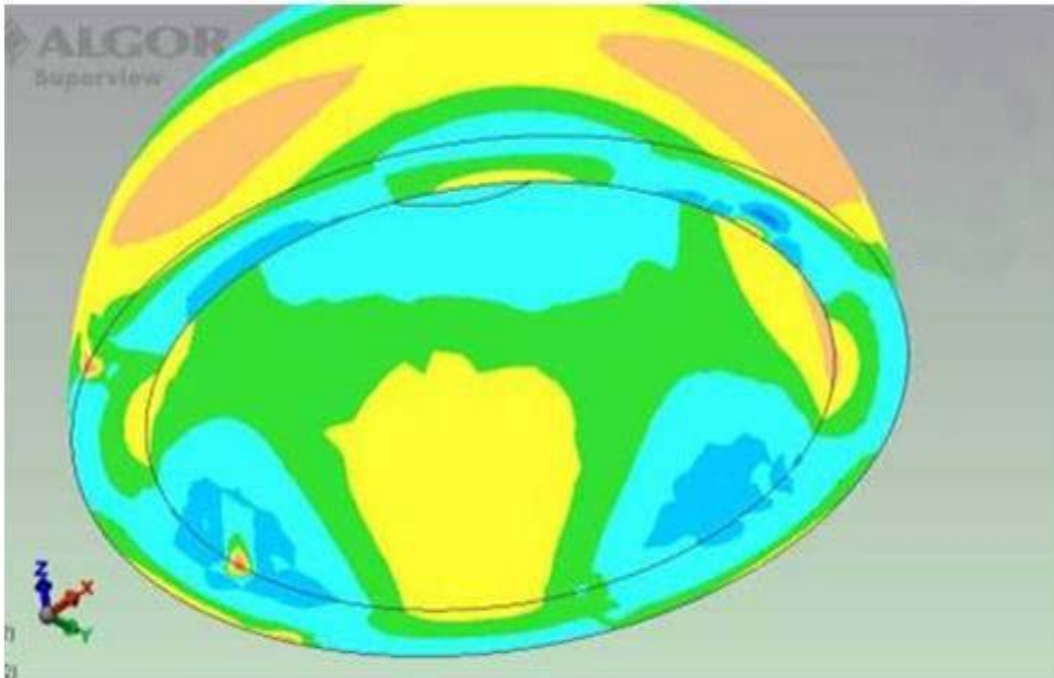


Figura 10. Tensiones principales de Tracción en la cúpula

#### 4. VERIFICACIÓN TENSIONAL DE LA HABITACIÓN D9

Durante el relevamiento visual y fotográfico, se evidenciaron fisuras en algunas bóvedas que conforman las cubiertas de las habitaciones que rodean el patio principal. Una de ellas, la habitación denominada D9, resultó de particular interés para el estudio, dado que pudo hacerse una calicata exterior al muro, que también se mostraba fisurado junto con la bóveda, con lo cual se pudo estimar la resistencia del suelo de fundación del mismo. Figura 11.



Figura 11. Vistas de habitación D9 y ubicación de pozo tangente realizado

La característica de esquina origina que su cubierta esté conformada por el cruce de las dos bóvedas que llegan de las respectivas alas del patio, formándose lo que se conoce como bóveda de rincón de claustro, sobre las que se asienta la cubierta de tejas a dos aguas. A su vez, esta bóveda está socavada por cuatro lunetas en cada uno de sus lados. La Figura 12 muestra el interior de la habitación D9, con las fisuras visualizadas (remarcadas en negro para su mejor apreciación).



Figura 12. Sector de habitación D9 con fisuras

Se construyó un modelo de sólido en CAD constituido por tres partes: muros, bóveda de rincón de claustro y relleno bajo cubierta, y se lo procesó con el programa Algor. La cubierta de tejas se representó como una carga uniforme de  $190 \text{ kg/m}^2$  aplicada sobre los faldones a dos aguas sobre el relleno, el cual es una argamasa de material cementicio con cerámica y piedras. Los materiales son similares a los de la Iglesia. La geometría y cargas del modelo se muestran en la Figura 13.



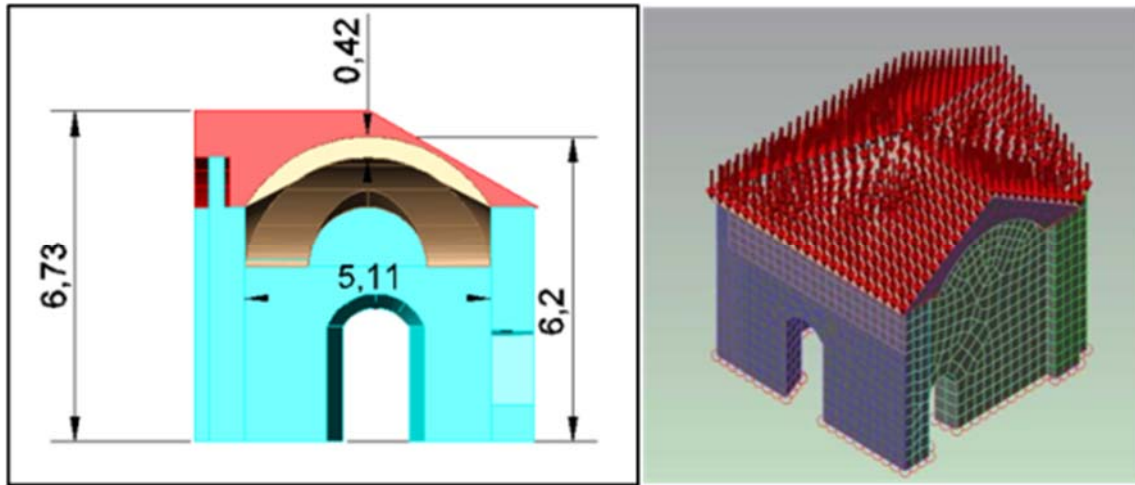


Figura 13. Geometría y cargas aplicadas en modelo D9

#### 4.1 Resultados de la Habitación D9

- Deformación máxima para las cargas consideradas: 0,035 mm en la clave de la bóveda.
- Tensiones de Compresión: Las tensiones de compresión, muestran valores muy por debajo de la capacidad resistente del material. Tanto en el intradós como en el extradós de la bóveda no llegan a los  $2 \text{ kg/cm}^2$  (colores rojo al verde) con algunas zonas muy localizadas de tensiones en los bordes de arranque de las lunetas, que llegan a los  $2,9 \text{ kg/cm}^2$  (color azul y celeste). Figura 14.

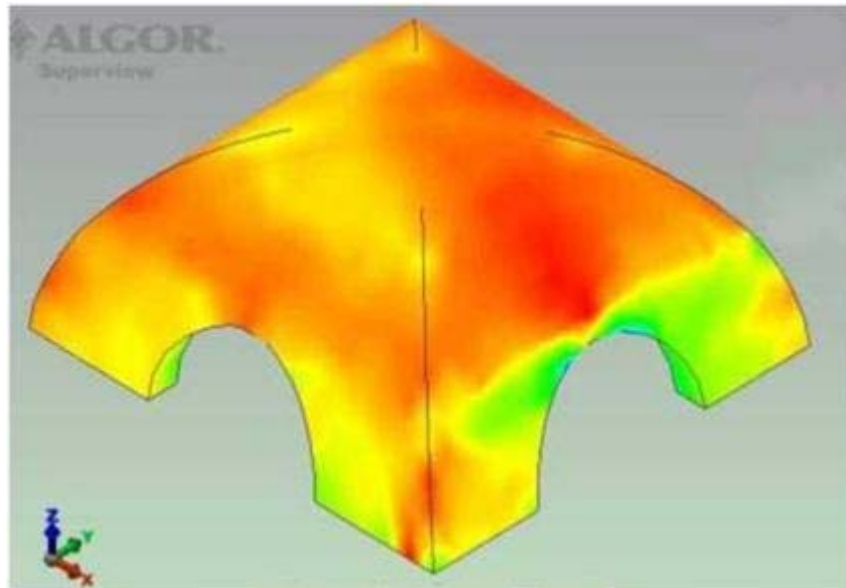


Figura 14. Mapas de tensiones de compresión de la bóveda de la Habitación D9

- Tensiones de Tracción: Las tensiones de tracción, de nuestro mayor interés por la posibilidad de ser el origen de fisuras, tampoco resultaron preocupantes. La mayor superficie de la bóveda, por ambas caras, no llega a superar los  $0,5 \text{ kg/cm}^2$  (tonos azules y celestes en el mapa tensional), con

algún punto muy pequeño sobre el borde de la luneta que llega a  $1,2 \text{ kg/cm}^2$ . En la Figura 15 se muestran el mapa tensional de tracción y ampliada la zona en que las tensiones de tracción llegan a sus valores máximos de  $1,2 \text{ kg/cm}^2$ .

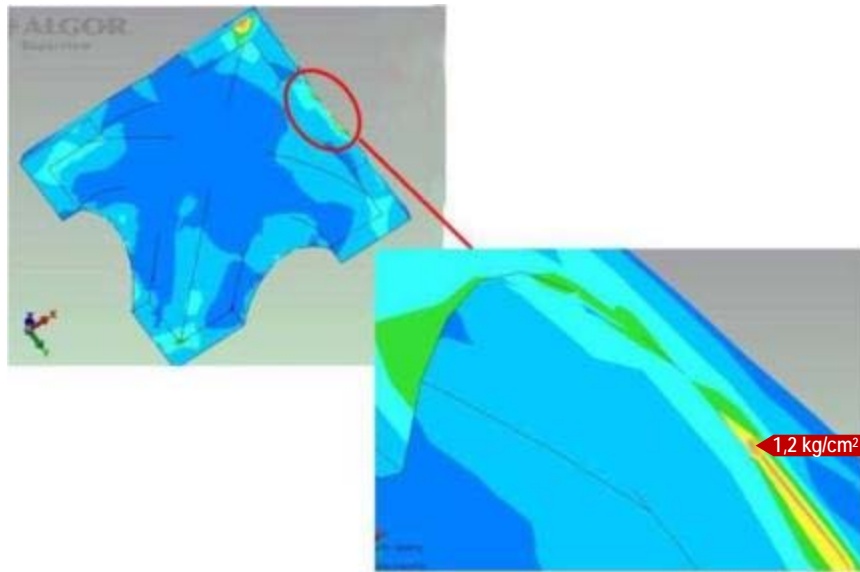


Figura 15. Tensiones de Tracción de la bóveda de la habitación D9

Descartada entonces, tal como se preveía dada la antigüedad de la obra, la posibilidad de que el origen de la fisura se deba a excesivas tensiones de tracción en la bóveda, se compararon las tensiones de compresión que llegan a la base de muros, que para las cargas permanentes alcanzan los  $2,05 \text{ kg/cm}^2$ , con la tensión admisible de terreno que dio el estudio de suelo de ese sector a partir del pozo tangencial realizado, y que resultó de  $0,95 \text{ kg/cm}^2$ . Figura 16.

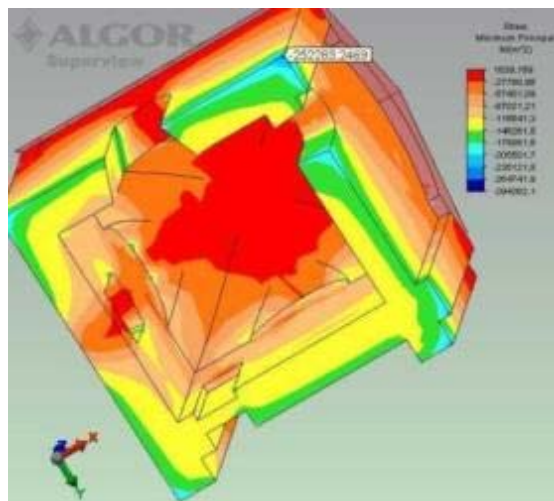


Figura 16. Tensiones de compresión en la base de muros de habitación D9

Esto significa, si se considera un coeficiente de seguridad 3, que la tensión de rotura del suelo es del orden de los  $2,85 \text{ kg/cm}^2$ , un valor bastante cercano a las tensiones producidas en la base de los muros del sector. Por otro lado, el contenido de humedad del terreno, medido en la base de la

habitación D9 resultó del 19,5 %, valor mucho mayor que la humedad de terreno de los sondeos realizados en otros sectores de la Estancia, por lo que se considera posible que estas dos condiciones, capacidad resistente del terreno casi al límite de las tensiones que originan las cargas en el sector y humedad del suelo de fundación superior al resto de la construcción, que hace pensar en la ocurrencia de alguna infiltración de agua en la zona, sean la causa de la aparición de la fisura relevada en el muro de la habitación.

## 5. VERIFICACIÓN TENSIONAL DEL SECTOR DEL NOVICIADO

El edificio del Noviciado, ubicado a unos 150 metros al noreste de la Iglesia, es uno de los pocos sectores donde puede apreciarse la técnica constructiva de las bóvedas de mampostería. Sus muros son de mampostería mixta de piedra y cerámica. Así mismo, en esta construcción es posible visualizar el material constitutivo del relleno entre faldones de cubierta y bóvedas, por lo que se puede suponer que es el mismo utilizado en las otras bóvedas analizadas a efectos de estimar su peso propio. Figura 17.



Figura 17. Vistas generales del edificio del Noviciado

Para conocer el grado de seguridad de la bóveda de cañón corrido que conforma el techo de las habitaciones del Noviciado y las bóvedas de aristas de la galería, se realizó un modelo de un sector, en base a las mediciones realizadas, con las cuales fue posible deducir los espesores de los distintos elementos de la estructura.

El modelo del sector del noviciado, se realizó de manera similar a los otros dos modelos anteriores.

### 5.1. Resultados

- Descensos máximos (z): 1,6 mm en bóveda de la habitación, y 0,9 mm en bóvedas de la galería.

- Tensiones de Compresión: El mapa de tensiones principales de compresión muestra un valor máximo de  $22,7 \text{ Kg/cm}^2$  en el encuentro entre las bóvedas de galería con las columnas (color azul). En la clave de las bóvedas de la galería, las tensiones están por debajo de los  $3,69 \text{ Kg/cm}^2$  (color beige claro) igual que en la clave de la bóveda de cañón.

Por su parte, al nivel de terreno, las tensiones máximas de compresión resultaron: en la base de los muros con valores que varían en el ancho de los mismos, entre  $3,7 \text{ Kg/cm}^2$  a  $0,97 \text{ Kg/cm}^2$ , dando

un promedio de  $2,33 \text{ Kg/cm}^2$  y en la base de las columnas la variación en el ancho es de  $9,12$  a  $0,97 \text{ Kg/cm}^2$ , lo que da un promedio de  $5,05 \text{ Kg/cm}^2$  (colores naranja a beige claro del gráfico). Estos valores no resultan en absoluto preocupantes, dado que este edificio, ubicado a considerable distancia del resto de la Estancia, está fundado sobre roca madre, terreno cuyas tensiones de rotura son muy altas. Figura 18.

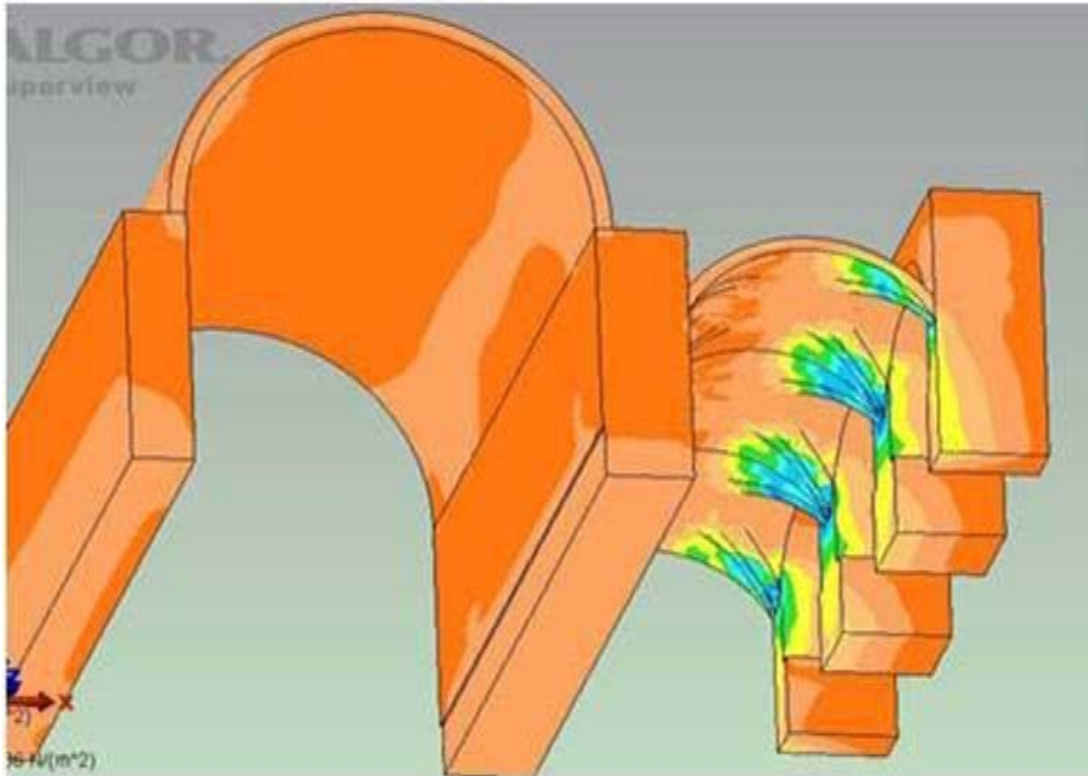


Figura 18. Tensiones de Compresión en bóvedas y base de muros del noviciado.

- Tensiones de Tracción: el modelo muestra puntos de concentración de tensiones elevadas ubicados en la zona de contacto entre bóvedas de aristas de la galería y columnas, con valores que en algún punto muy pequeño llegan a los  $17,8 \text{ kg/cm}^2$  (color rojo) y decrecen rápidamente en las cercanías del mismo hasta valores del orden de los  $7 \text{ kg/cm}^2$  (color verde). El resto de la bóveda está trabajando con tensiones de tracción de entre  $2,2$  y  $0,8 \text{ kg/cm}^2$ . (Colores celeste - azul). Por su parte, la bóveda de cañón corrido de las habitaciones tiene tensiones de tracción en su clave con valores entre los  $2$  y  $3 \text{ kg/cm}^2$ . Figura 19.

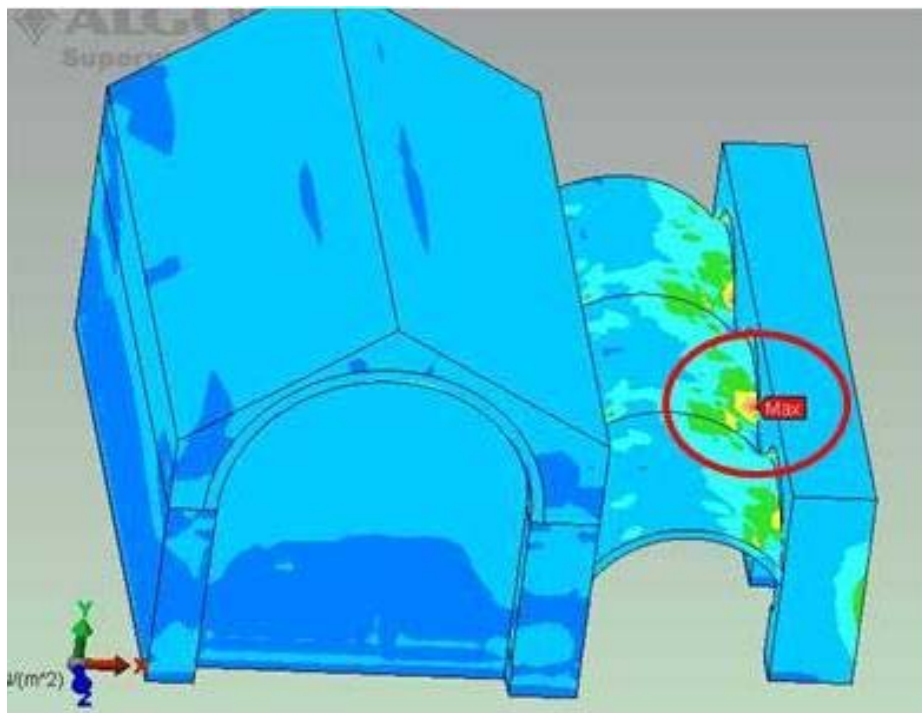


Figura 19. Tensiones de Tracción en el sector del Noviciado

## 6. CONCLUSIONES

Los modelos realizados de diversos sectores de la Estancia Santa Catalina, permitieron corroborar las presunciones sobre el aceptable grado de seguridad de las bóvedas y cúpula, demostrado por la escasa visualización de manifestaciones patológicas en las mismas, en cuanto a su conformación estructural.

Puede decirse que los valores de tensiones en la base de los muros en los casos analizados: cúpula de la Iglesia, habitación D9 y bóveda del sector coro de la Iglesia (no presentado en este trabajo), resultan cercanos a los valores de rotura del terreno de fundación dado por los estudios geotécnicos. Esto nos permite generalizar el poco margen de seguridad que tiene el edificio respecto al comportamiento del sistema suelo-estructura, y como consecuencia la aparición de fisuras visualizadas en algunos muros de otras habitaciones, cuando las condiciones de humedad del suelo o algunos otros factores producen perturbaciones en la condición del suelo natural.

Por lo tanto se aconseja realizar un seguimiento con el fin de tratar de evitar, en lo posible, cambios en las características físicas del terreno de fundación, ya que estos pueden producir asentamientos diferenciales y como consecuencia fisuras en muros y/o en la estructura superior.

Por otra parte es de esperar que frente a la acción de cargas variables, se produzcan sollicitaciones mayores en las fundaciones que puedan superar las tensiones de rotura del suelo, donde las cargas permanentes ya producen tensiones cercanas a la misma.

La carga de nieve prevista para la zona de la Estancia Santa Catalina es de  $30 \text{ kg/m}^2$ , y la zona sísmica donde está ubicada es 1, de riesgo sísmico moderado.

## **7. AGRADECIMIENTOS**

Agradecimiento especial al Consejo de Administración de la Estancia Jesuítica Santa Catalina, en la persona de su administrador, Arq. Daniel M. de la Torre.

## **8. BIBLIOGRAFIA**

Lozano Apolo, G., Lozano Martinez-Luengas, A. (1995), "*Técnicas de Intervención en el Patrimonio Arquitectónico*" (Gijón, España. Consultores Técnico de Construcción, C. B.), pp. 177- 206.