

Título: ALBOROTATE - Visibilizando Resistencias
Propuestas urbanas con una mirada
histórica/reflexiva del Cordobazo
Ubicación: Barrio Alberdi, Córdoba, Argentina
Tesista: GONZALEZ LILLO, Nicolás Yael

Prof. Titular: MULLINS, Patricio
Prof Adjuntas: COLAUTTI, Viviana
ARAUJO ALBRECHT, Laura
Directora de Tesis:
ARAUJO ALBRECHT, Laura

Asesores:
MALLOL, Adrián (Construcciones)
PARIS, Omar (Paisaje)
NICASIO, Cecilia (Estructuras)
BECERRA, Cecilia Andrea (Urbanismo)

Prof. Asistentes
BALBUENA, Gerardo
GONZALEZ, Pablo
BILLIA, Francisco

ALBOROTATE

DOCUMENTACIÓN DE LEGAJOS



Universidad
Nacional
de Córdoba



FAUD
Facultad de Arquitectura,
Urbanismo y Diseño



Cátedra de
Arquitectura
VI C



TDCOOP
TALLER DE DISEÑO COOPERATIVO
INTERDISCIPLINARIO + INTERSECTORIAL



· PUEBLOALBERDI ·
HABITANDO EL ESPACIO PÚBLICO

PROGRAMA

se detectan tres actividades principales durante el día que además se interpretan como acciones cíclicas a través del tiempo. REFLEXIONAR, MANIFESTAR, RESISTIR. una primera instancia de organización previa y **REFLEXIÓN** donde se anuncian y denuncian las vulneraciones de derechos de los ciudadanos, y donde también se planifican acciones concretas. una segunda instancia de **Manifestación** y expresión ciudadana que se celebra activamente durante el transcurso de la mañana. y una tercera instancia de **Resistencia**, que sucede durante la tarde noche y mañana del día siguiente hasta que las fuerzas policiales y militares recuperan el control de la ciudad y encarcelan a los principales dirigentes gremiales.

MANIFESTAR	RESISTIR	REFLEXIONAR
Revelar, expesar , exponer , declarar, divulgar, DECIR afirmar , asegurar, OPINAR	<i>aguantar</i> , soportar, tolerar, sufrir, TRANSIGIR , rebelarse, enfrentarse, oponerse, afrontar , rechazar, Reaccionar	Meditar, <i>considerar</i> , atender, Pensar , Recapacitar , idear
OP: CALLAR	OP: DESISTIR	OP: PRECIPITARSE
<div data-bbox="1053 892 1365 1186" data-label="Image"> </div> <p data-bbox="979 1260 1439 1428">MURGA, BULLICIO SEDOSA, AGRADABLE CONCURRENTE</p> <p data-bbox="1083 1470 1335 1522">Tela, Lona</p> <p data-bbox="890 1575 1543 1890">Liviandad, permeabilidad, algo que identifica banderas, remeras, se deja afectar por las condiciones climáticas viento, lluvia, fuego</p>	<div data-bbox="1736 892 2047 1186" data-label="Image"> </div> <p data-bbox="1617 1260 2181 1428">RUIDO, ESTRUENDO RUGOZA, PUNZANTE, RIGIDA LIMITADO</p> <p data-bbox="1736 1470 2062 1522">Chapa, acero</p> <p data-bbox="1647 1575 2151 1837">Resistente (al paso del tiempo) y a las condiciones climáticas SIRVE DE COBIJO</p>	<div data-bbox="2404 892 2715 1186" data-label="Image"> </div> <p data-bbox="2418 1260 2700 1428">SILENCIO SUAVE, SUTIL AISLADO</p> <p data-bbox="2329 1438 2804 1543">Madera (calidez) HORMIGON (FRIALDAD)</p> <p data-bbox="2300 1575 2834 1785">BRINDAR sensación de CALIDEZ Y FRIALDAD REPRESENTA LA RAZON Y LA EMOCION</p>

DISPOSITIVO (IN)COMPLETO

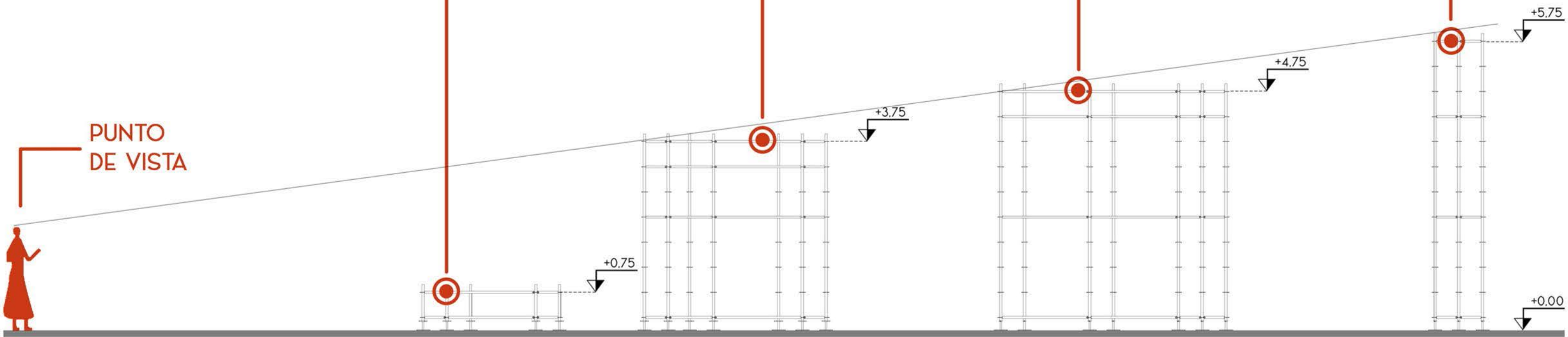


MÓDULO UNO

MÓDULO DOS

MÓDULO TRES

MÓDULO CUATRO



8.40

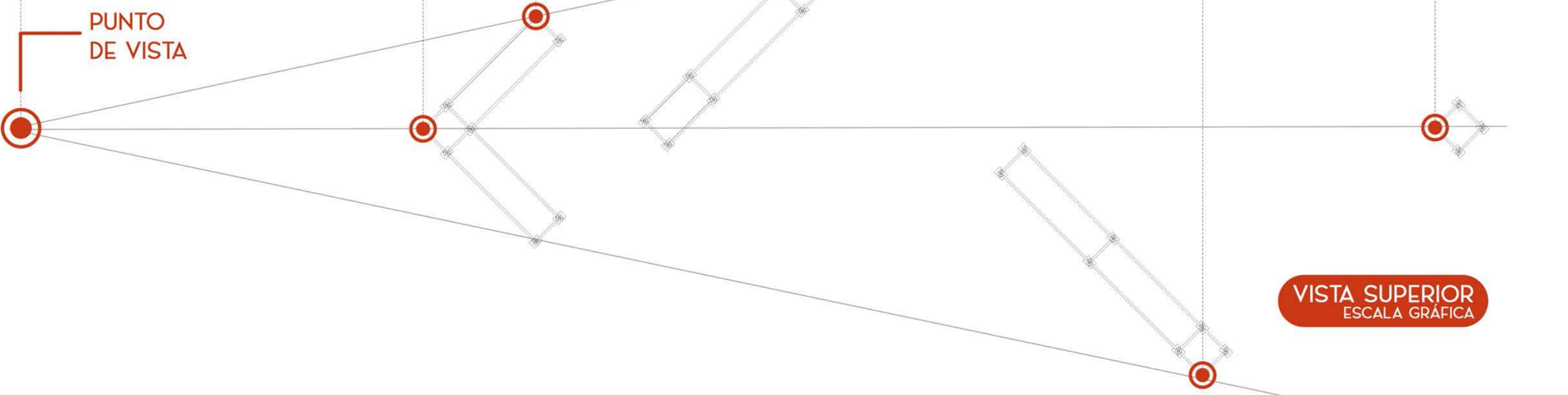
2.26

5.27

7.96

4.61

VISTA LATERAL
ESCALA GRÁFICA



VISTA SUPERIOR
ESCALA GRÁFICA

DISPOSITIVO (IN)COMPLETO



MÓDULO UNO

- 1.1 VENÍ. ORGANIZATEI
- 1.2 VENÍ. EDUCATEI

MÓDULO DOS

- 2.1 VENÍ. ACOMODATEI
- 2.2 VENÍ. EMPAPATEI

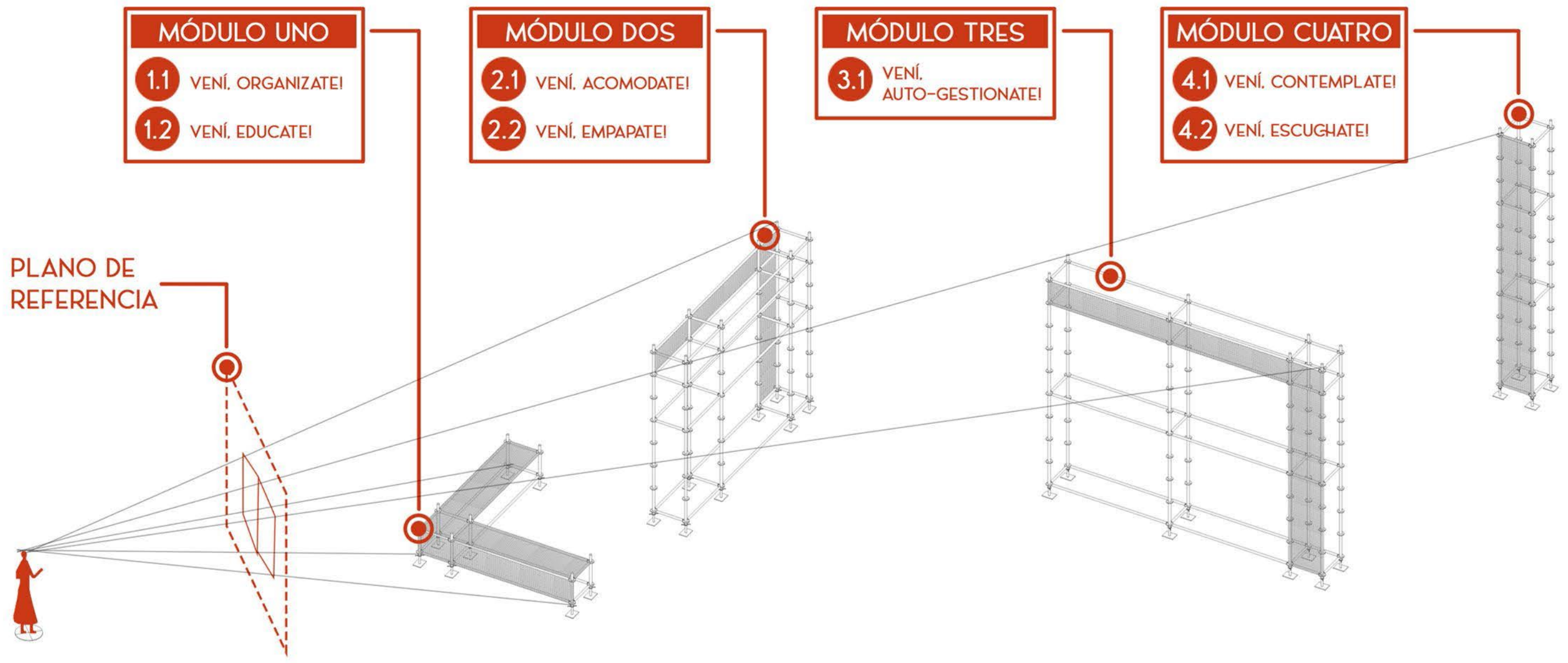
MÓDULO TRES

- 3.1 VENÍ. AUTO-GESTIONATEI

MÓDULO CUATRO

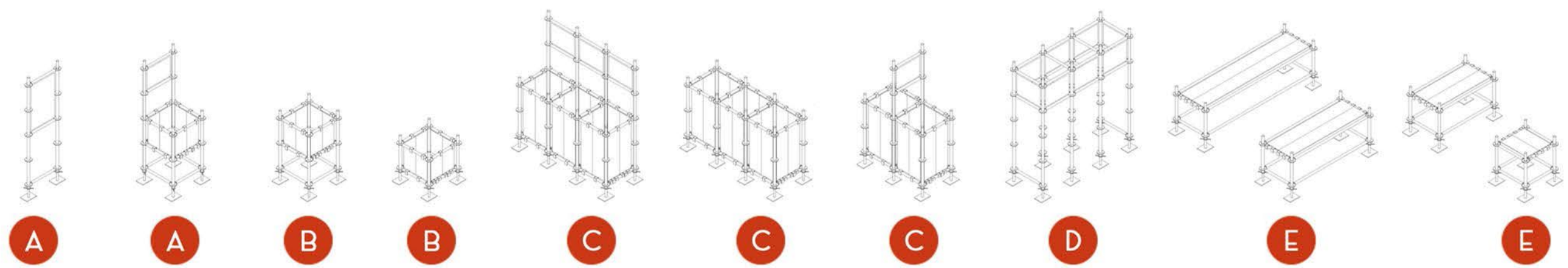
- 4.1 VENÍ. CONTEMPLATEI
- 4.2 VENÍ. ESCUGHATEI

PLANO DE REFERENCIA



MÓDULOS COMPLEMENTARIOS

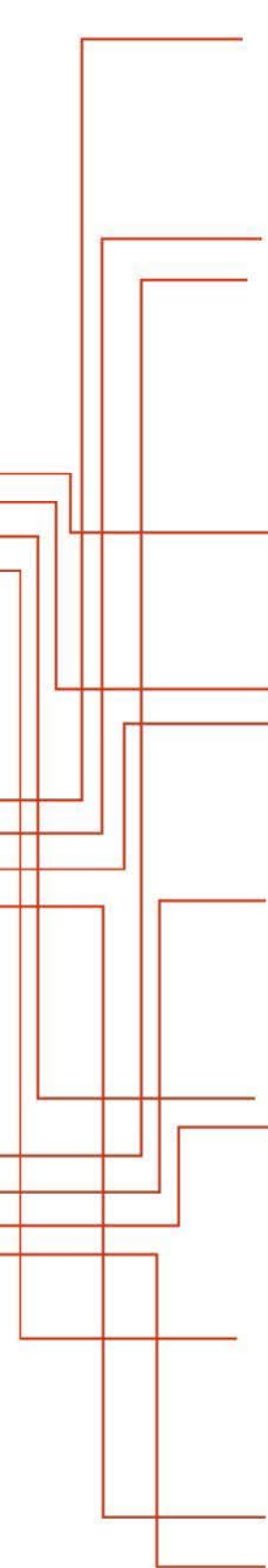
- A VENÍ. ENTERATEI
- B VENÍ. CULTIVATEI
- C VENÍ. RECICLATEI
- D VENÍ. MOVILIZATEI
- E VENÍ. SENTATEI



CATÁLOGO DISPOSITIVOS

NOMBRE	OBJETIVOS	ACTIVIDADES PRINCIPALES	ACTIVIDADES COMPLEMENT.	REQUERIMIENTOS CUANTITATIVOS	REFERENCIA SOCIO-CULTURAL	PROGRAMA
VENÍ, ORGANIZATE!	BRINDAR SOPORTE A LAS PRÁCTICAS SOCIALES	FORO	REUNION INTERCAMBIO TALLERES	3/10 PERSONAS	CENTRO VECINAL REUNIONES POS-FERIAS MESAS DE CONCERTACION	RESISTIR
VENÍ, CULTIVATE!	APOYAR EL AUTO-CULTIVO Y FOMENTAR LAS HUERTAS URBANAS	HUERTA URBANA	TRANSIMISION DE SABERES SOBERANIA ALIMENTARIA	1/3 PERSONAS	HUERTA EL ZAPALLAL FERIA AGROECOLOGICA EX-REGISTRO CIVIL	RESISTIR REFLEXIONAR
VENÍ, ACOMODATE!	APOYO A ARTISTAS LOCALES	CINE TEATRO	DIFUNDIR ENTRETENER	+10 PERSONAS	LA PIOJERA	MANIFESTAR
VENÍ, AUTO-GESTIONATE!	INFRAESTRUCTURA PARA FERIANTES	FERIA	AUTOGESTION	+10 PERSONAS	FERIA AGUADUGHO ISLA DE LOS PATOS PASEO PUEBLO LA TOMA	MANIFESTAR RESISTIR
VENÍ, CONTEMPLATE!	PROPICIAR DISTINTOS PUNTOS DE VISTA	MIRADOR	OBSERVAR MIRAR VER	1/3 PERSONAS	GHIMENEA EX-CERVECERIA	REFLEXIONAR
VENÍ, ESCUGHATE!	REINTERPRETAR REFERENCIAS HISTORICAS	TORRE DE VIENTO	BAILAR DESCANSAR OIR	3/10 PERSONAS	GHIMENEA EX-CERVECERIA	REFLEXIONAR MANIFESTAR
VENÍ, EMPAPATE!	OFRECER ESPACIOS DE ESPARCIMIENTO	ROCIADORES	REFRESCARSE JUGAR	3/10 PERSONAS	RIO SUQUIA PLAZA COLON	MANIFESTAR
VENÍ, EDUCATE!	HACER LLEGAR LOS LIBROS A LOS NIÑES	BIBLIOTECA	LEER ESCRIBIR	3/10 PERSONAS	BIBLIOTECA POPULAR COLEGIOS / ESCUELAS	REFLEXIONAR RESISTIR

CATÁLOGO DISPOSITIVOS



VENÍ, ORGANIZATE!



CENTRO VECINAL
REUNIONES POS-FERIAS
MESAS DE CONCERTACION

VENÍ, CULTIVATE!



HUERTA EL ZAPALLAL
FERIA AGROECOLOGICA
EX-REGISTRO CIVIL

VENÍ, ACOMODATE!



LA PIOJERA

VENÍ,
AUTO-GESTIONATE!



FERIA AGUADUGHO
ISLA DE LOS PATOS
PASEO PUEBLO LA TOMA

VENÍ, CONTEMPLATE!



GHIMENEA EX-CERVECERIA

VENÍ, ESCUGHATE!



GHIMENEA EX-CERVECERIA

VENÍ, EMPAPATE!

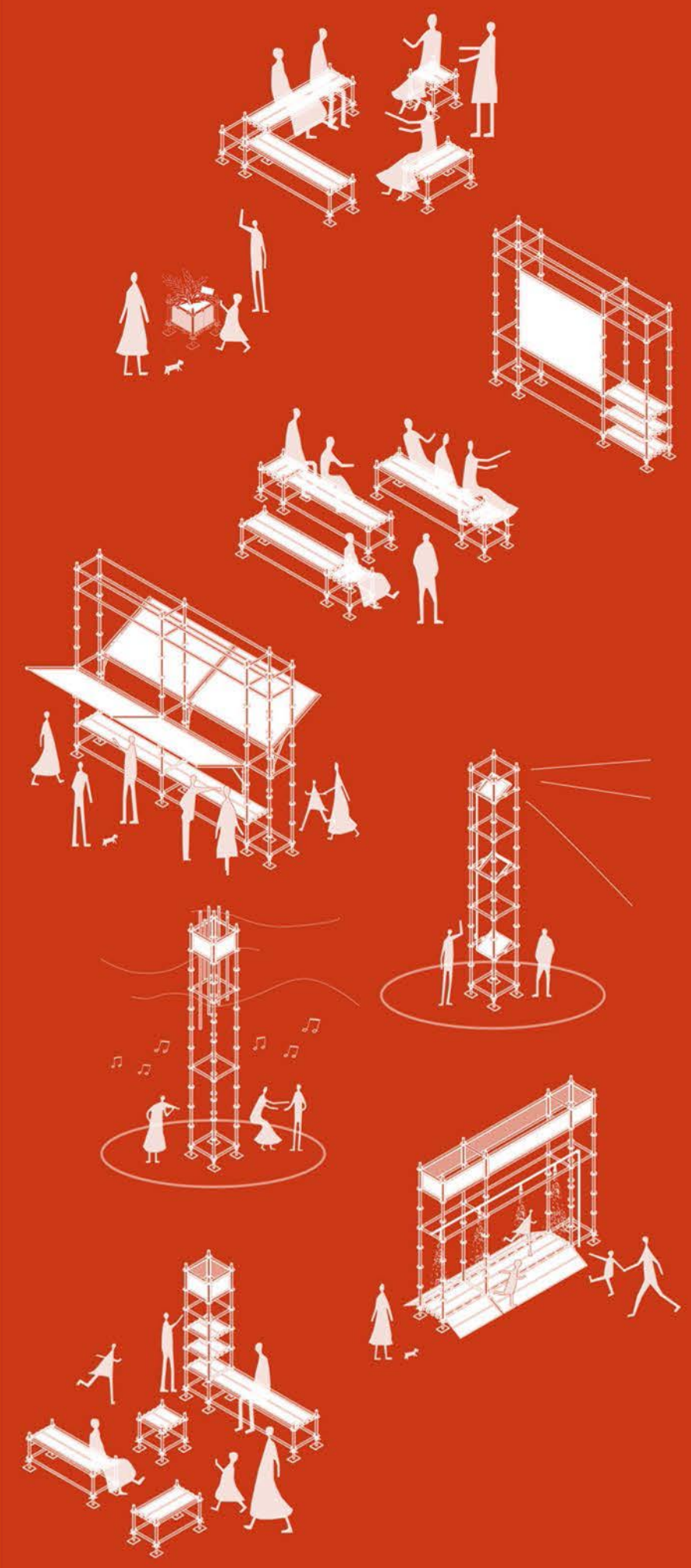


RIO SUQUIA
PLAZA KAMIGHINGON

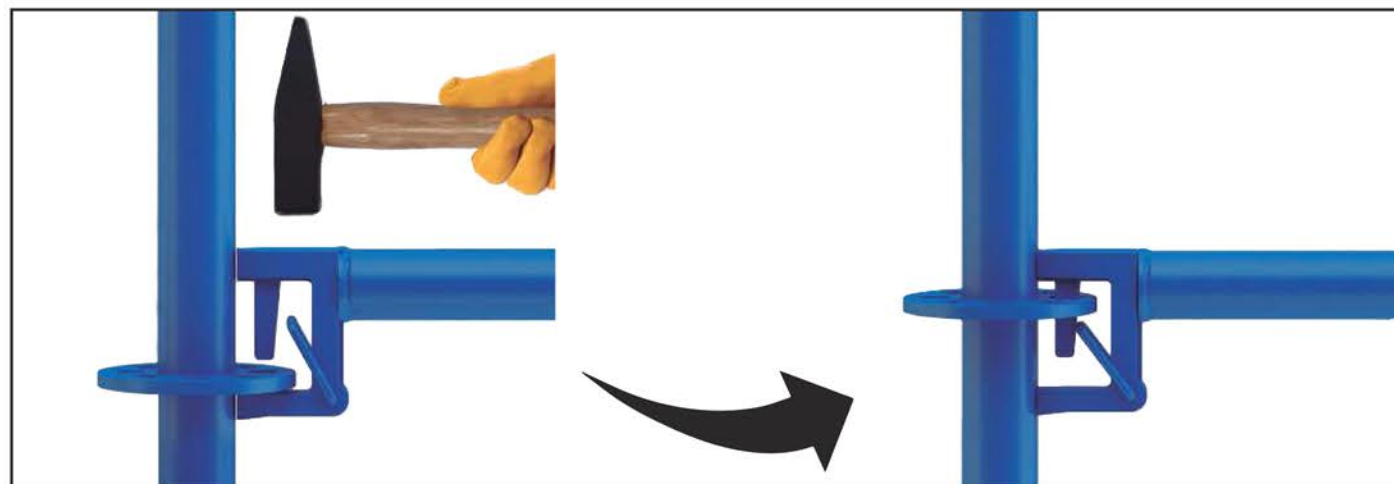
VENÍ, EDUCATE!



BIBLIOTECA POPULAR
CASA DEL PUEBLO ALBERDI
COLEGIOS / ESCUELAS



ENCASTRE SIMPLE



Las uniones se ejecutan con simple golpe del martillo y aumenta su empotramiento con el incremento de la carga actuante.

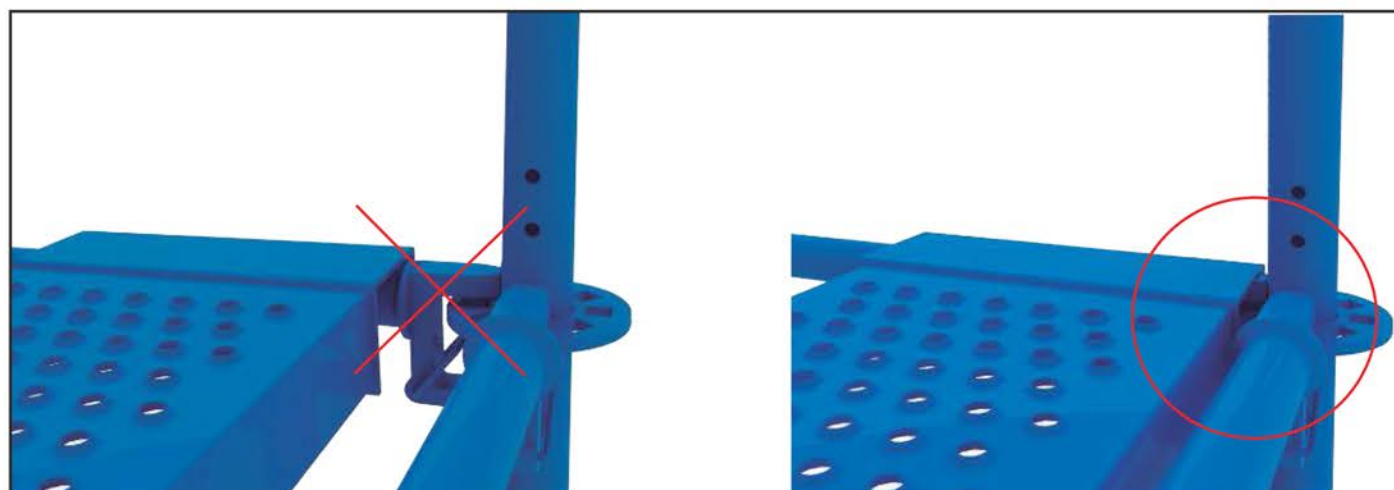
ESPACIO DE TRABAJO SEGURO

El sistema provee barandas protectoras, rodapiés, plataformas cautivas, escaleras de servicio con peldaños, pantallas, protecciones peatonales, etc.....

CONSTRUIDO EN ACERO

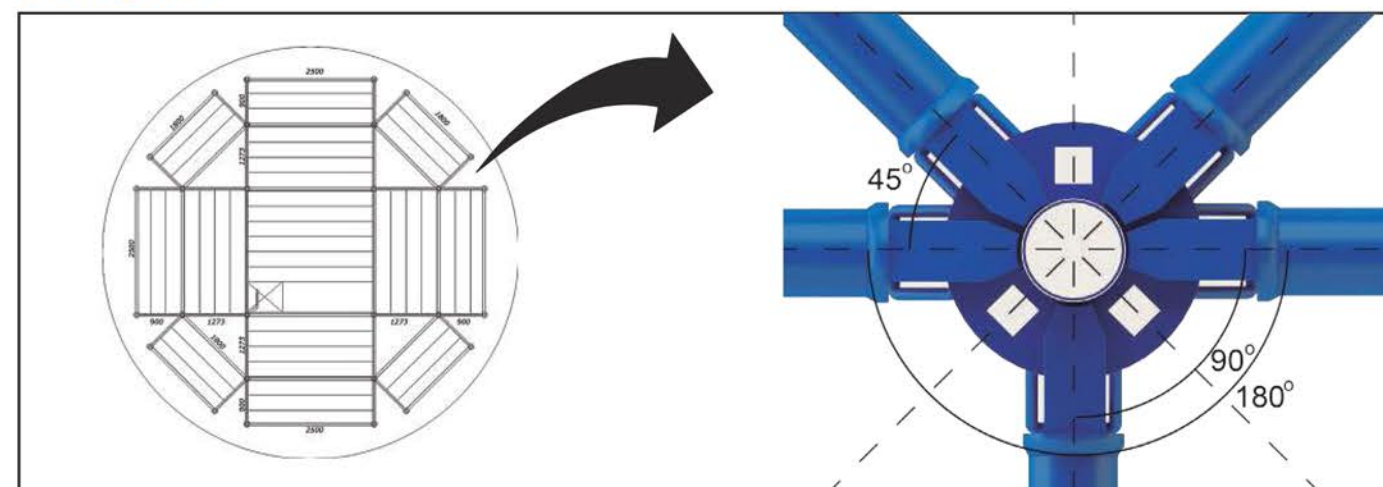
Construido totalmente en acero, con terminación normal de esmalte sintético, o galvanizado bajo pedido.

PLATAFORMAS A TOPE



Plataformas con cabeceras integrales que cubren totalmente el travesaño de apoyo hasta hacer contacto con los parantes, aumentando así el área de trabajo.

VERSATIL

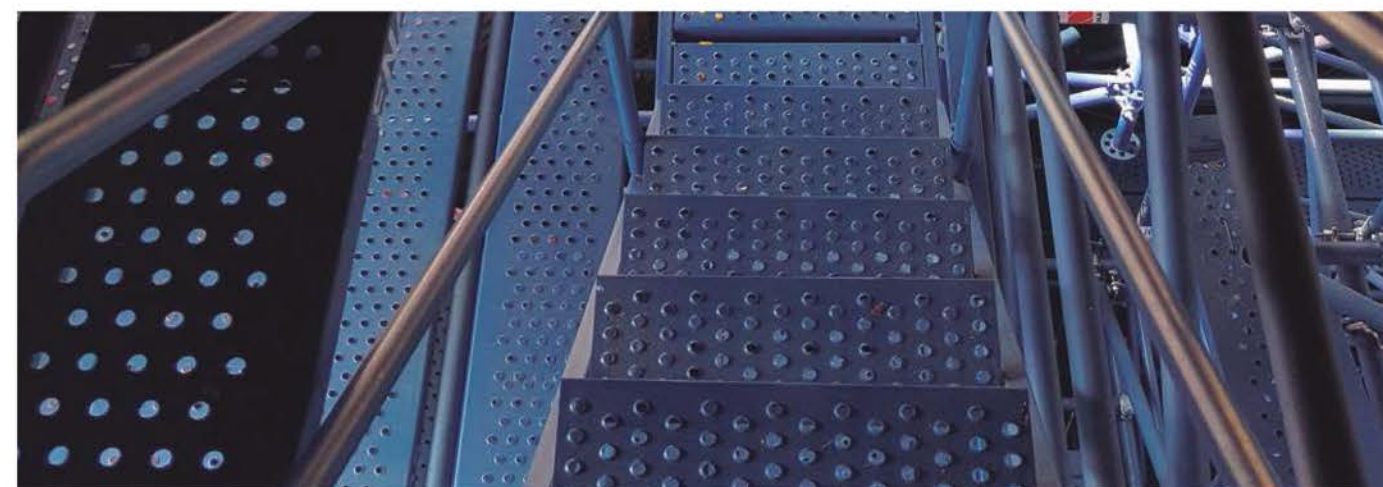


La unión multidireccional se logra gracias a la "roseta". Esta pieza consiste en un disco de acero macizo de 8mm de espesor con perforaciones idénticas cada 45°, permitiendo la conexión con hasta 8 travesaños en distintas direcciones. Además los travesaños de 900, 1273 y 1800 mm facilitan el montaje de volúmenes de base no rectangular, como por ejemplo tanques, chimeneas, silos, etc.

VARIAS FORMAS DE ACCESO

Cuenta con cuatro formas de acceso posibles:

- escaleras con peldaños y barandas laterales,
- escalerillas verticales,
- escalerillas inclinadas,
- escaleras marineras con guarda-hombro.



COMPONENTES BÁSICOS

Travesaños
Longitud:
368mm, 668mm, 900mm, 1273mm,
1800mm, 2500mm, 3535mm

A



Parantes
Longitud:
0,25m, 0,50m, 1,00m,
1,50m, 2,00m, 3,00m

B



Diagonales verticales
Ancho x alto:
900x1500mm, 1273x1500mm,
1800x1500mm, 2500x1500mm,
2500x2000mm

C



Ménsulas para 1 plataforma para 2 plataformas de 300mm

D



Arriostre de ruedas
Longitud:
1273mm, 1800mm, 2500mm

E



Tornillón ME28 de o 34mm y 600mm de largo con placa base de 160 x 220 x 8mm

F



Rueda ø 200 x 50mm horquilla giratoria con freno

G



Rueda ø 300 x 75mm horquilla giratoria, conector con orejas para recibir arriostres

H



Rueda ø 300 x 75mm con conector simple

I



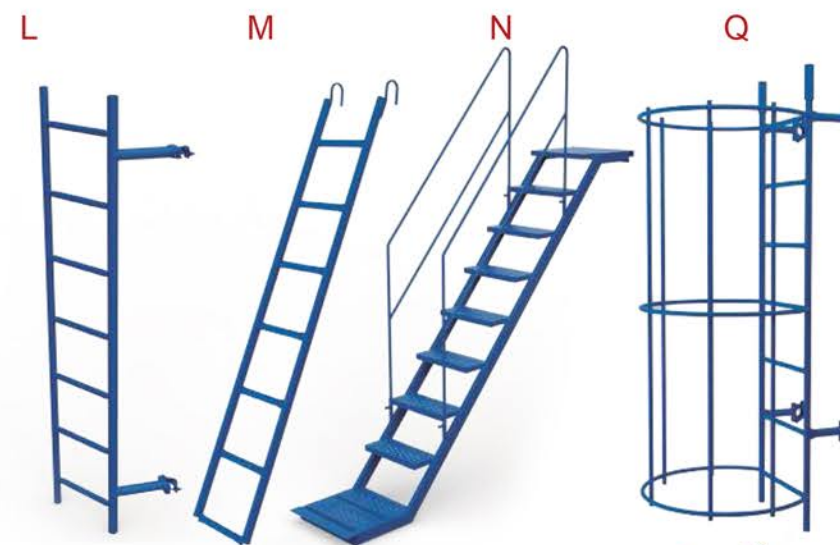
Traba de seguridad para plataforma

J



Seguro para uniones de parantes

K



L

Escalera vertical
Ancho x alto:
300x2000mm, 300x1000mm

M

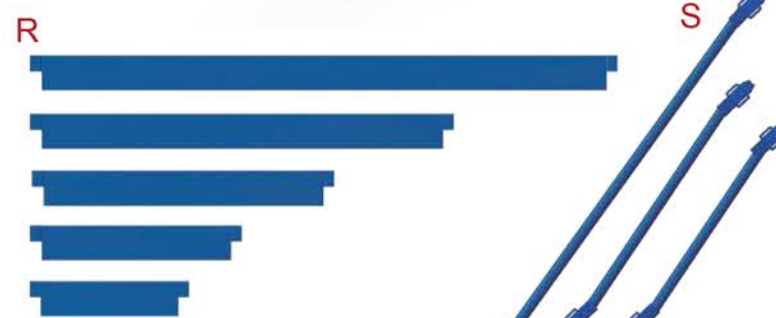
Escalera inclinada, para plataforma con puerta
Ancho x alto:
300x2000mm

N

Tramo de escalera de servicio, con barandas
Ancho x alto:
2500x2000mm, 2500x1000mm

Q

Escalera marinera con guarda hombre, tramo inicial, típico y final

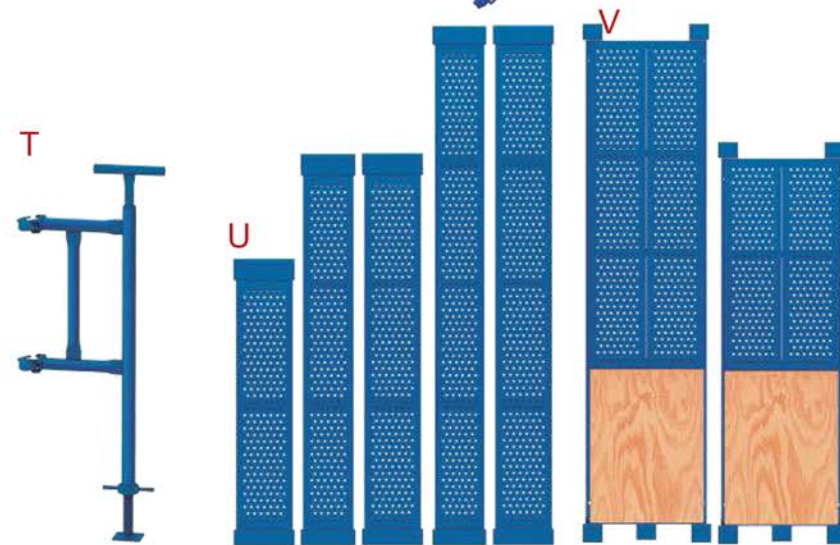


R

Rodapiés
Longitud: 0,67m, 0,90m,
1,27m, 1,80m, 2,50m

S

Diagonales horizontales
Ancho x longitud:
900x2500mm, 1273x2500mm,
1800x1800mm, 1800x2500mm,
2500x2500mm(3535mm)



T

Freno de estacionamiento
Para inmovilizar y estabilizar torres de servicio

U

Plataformas metálicas con perforaciones abocardadas
Ancho x longitud:
300x668/900/1273/1800/ 2500mm,
240x668/900/1273/1800/ 2500mm

V

Plataformas con puerta, para acceder internamente al andamio
Ancho x longitud:
600x2500mm, 600x1800mm

Vigas reticuladas de 0,52m de alto y largos: 2,40m, 3,40m, 4,40m, 5,40m

a



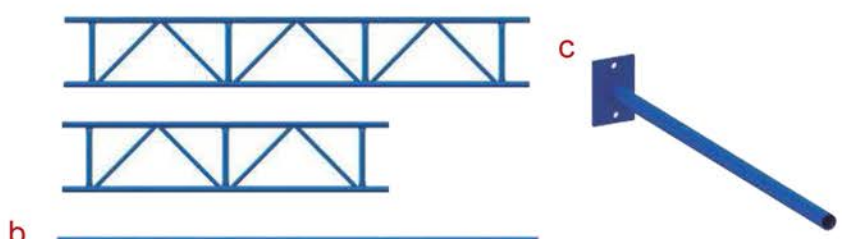
Vigas reticuladas de 0,31m de alto y largos: 2,80m, 3,60m, 4,40m

b



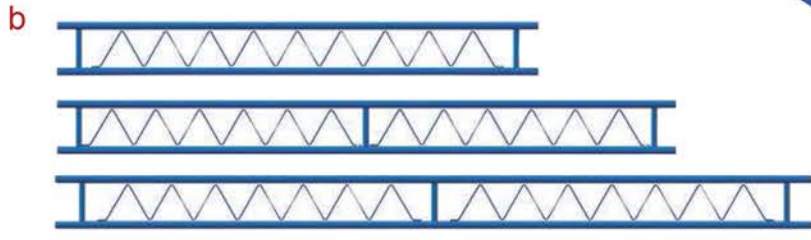
Riostra con placa para amarres a edificios

c



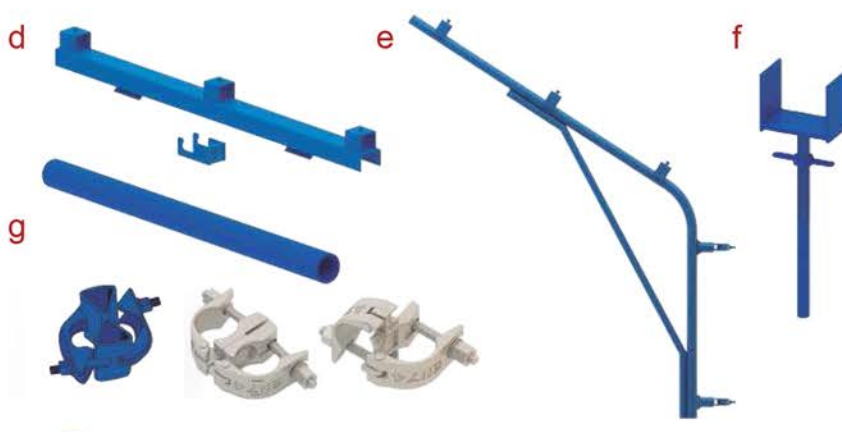
Travesaño paso peatonal y clip simple para proteger la zona de circulación

d



Mensula para pantalla protectora se complementa con largueros y fenolico

e



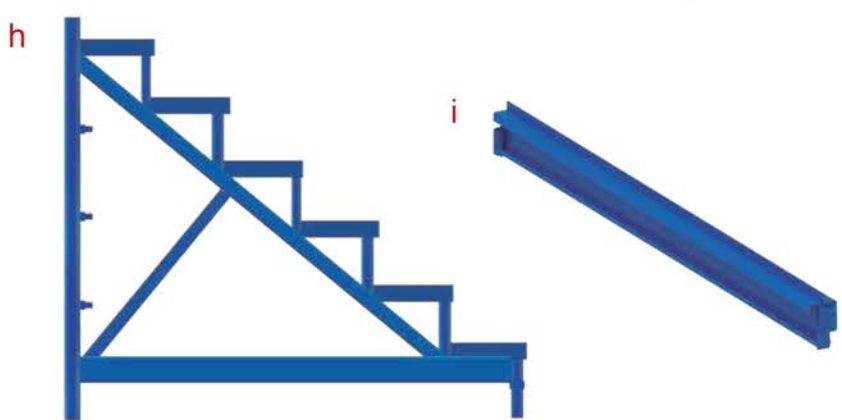
Tornillón FE2M para formar plataformas y apuntalamiento

f



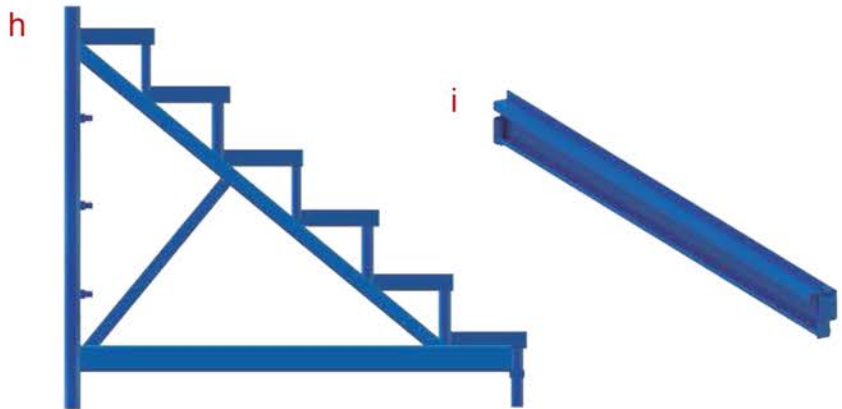
Tubos de 48mm, nudo fijo, nudo giratorio, nudo paralelo

g



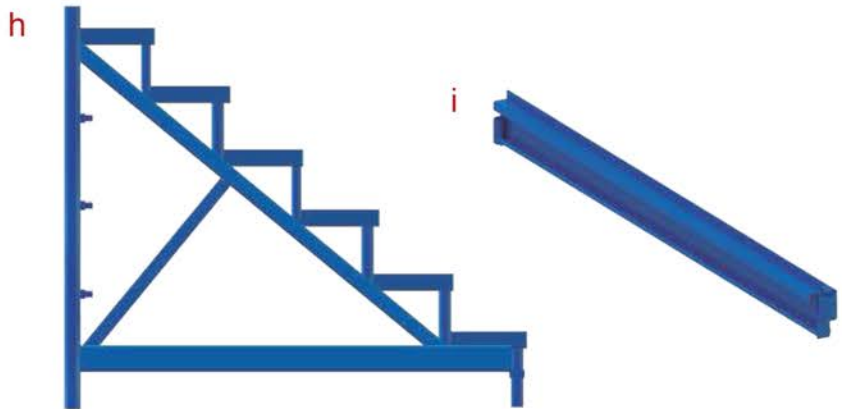
Zancas para tribunas

h

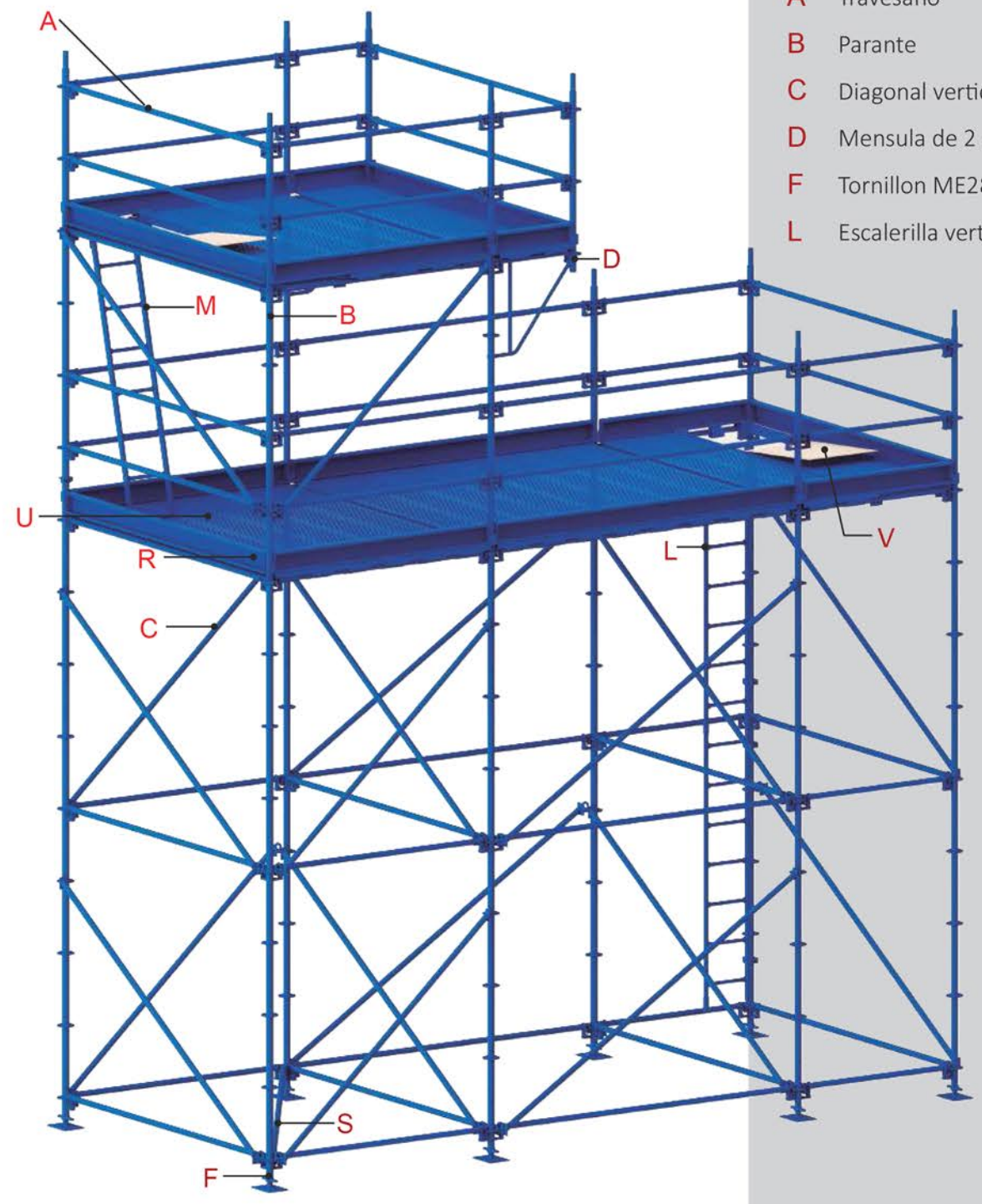


Vigas para piso de largo: 1800mm y 2500mm para montar escenarios

i

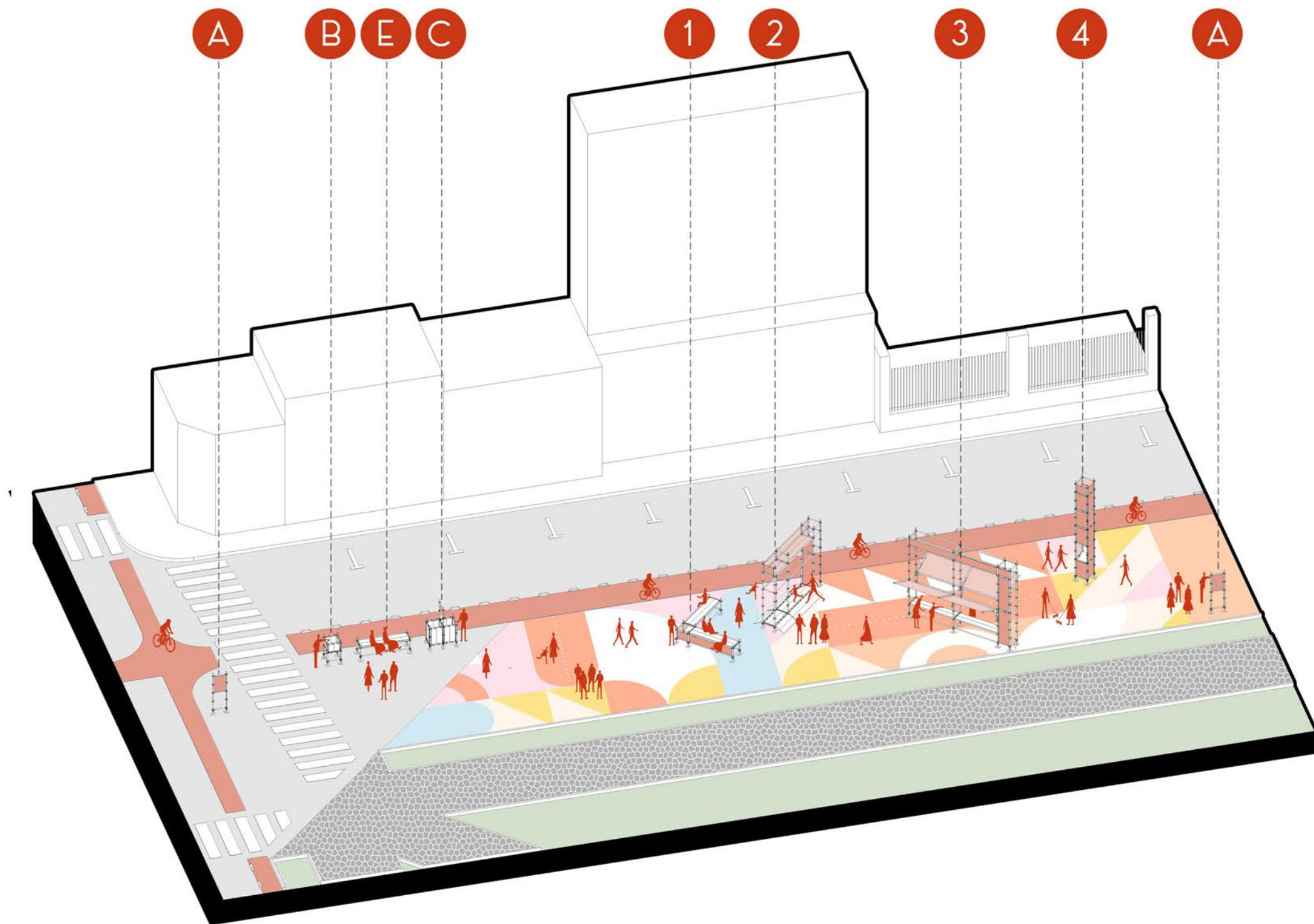


Ubicación de componentes:



- A** Travesaño
- B** Parante
- C** Diagonal vertical
- D** Mensula de 2 plataformas
- F** Tornillón ME28
- L** Escalerilla vertical 2,00m (2 tramos)
- M** Escalerilla inclinada
- R** Rodapie
- S** Diagonal horizontal
- U** Plataforma abocardada
- V** Plataforma c/puerta

SECTOR DISPOSITIVO (IN)COMPLETO



MÓDULO UNO

- 1.1 VENÍ, ORGANIZATE!
- 1.2 VENÍ, EDUCATE!

MÓDULO DOS

- 2.1 VENÍ, ACOMODATE!
- 2.2 VENÍ, EMPAPATE!

MÓDULO TRES

- 3.1 VENÍ, AUTO-GESTIONATE!

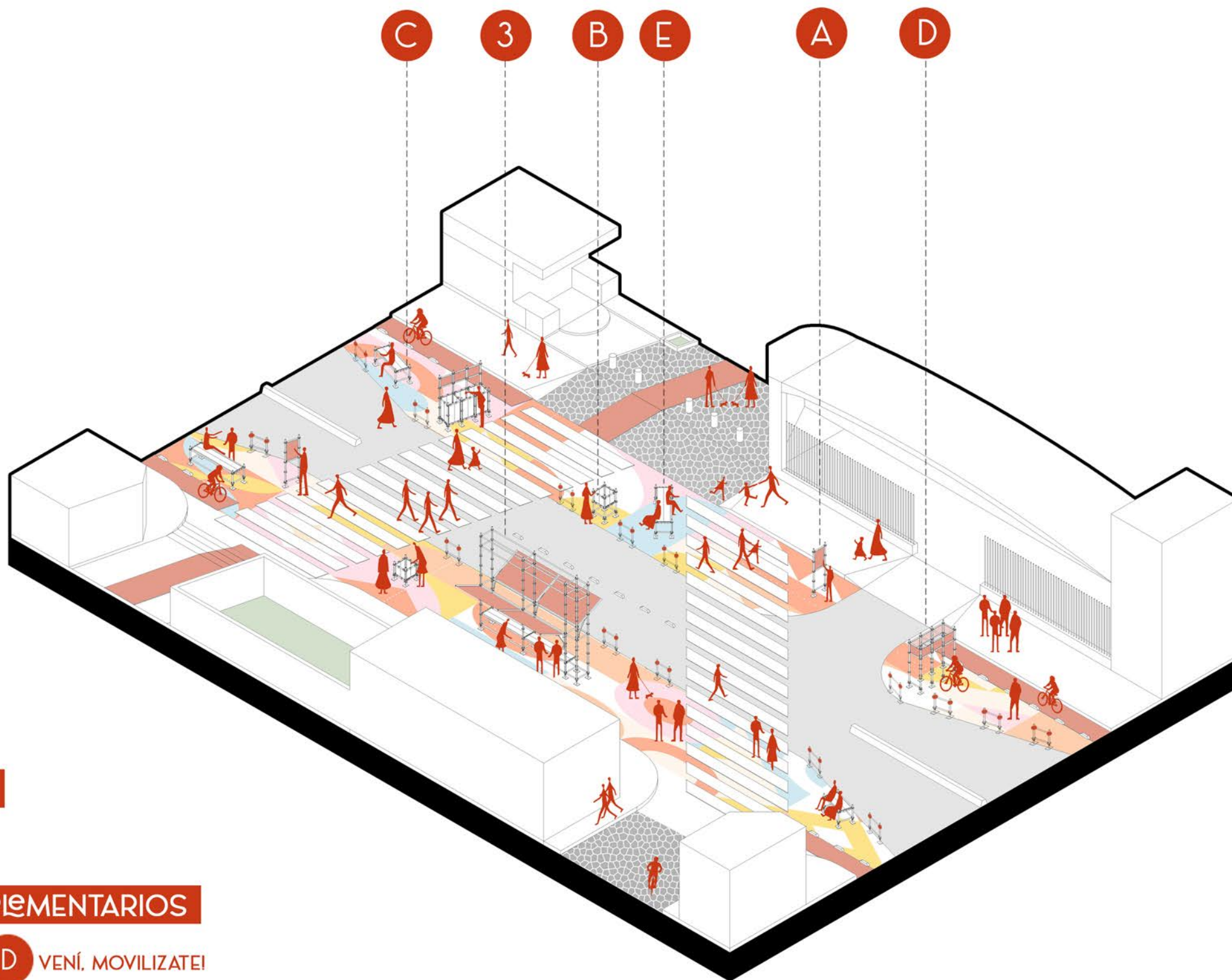
MÓDULO CUATRO

- 4.1 VENÍ, CONTEMPLATE!
- 4.2 VENÍ, ESCUGHATE!

MÓDULOS COMPLEMENTARIOS

- A VENÍ, ENTERATE!
- B VENÍ, CULTIVATE!
- C VENÍ, RECICLATE!
- E VENÍ, SENTATE!

SECTOR MANIFESTAR



MÓDULO TRES

3.1 VENÍ,
AUTO-GESTIONATEI

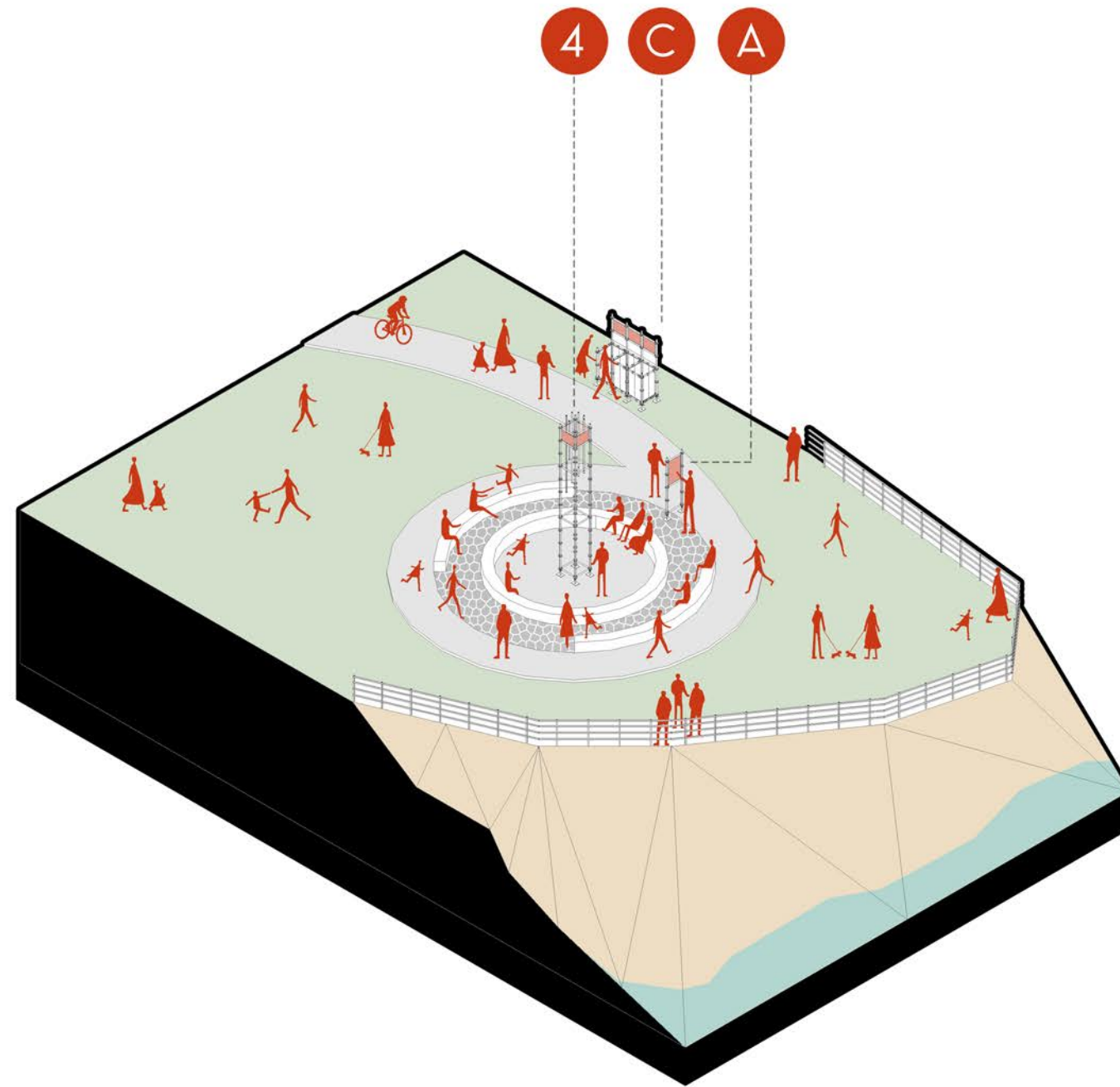
MÓDULOS COMPLEMENTARIOS

- A VENÍ, ENTERATEI
- B VENÍ, CULTIVATEI
- C VENÍ, RECICLATEI
- D VENÍ, MOVILIZATEI
- E VENÍ, SENTATEI

AXONOMÉTRICA
ESCALA GRÁFICA



SECTOR REFLEXIONAR



MÓDULO CUATRO

4.1 VENÍ, CONTEMPLATEI

4.2 VENÍ, ESCUGHATEI

MÓDULOS COMPLEMENTARIOS

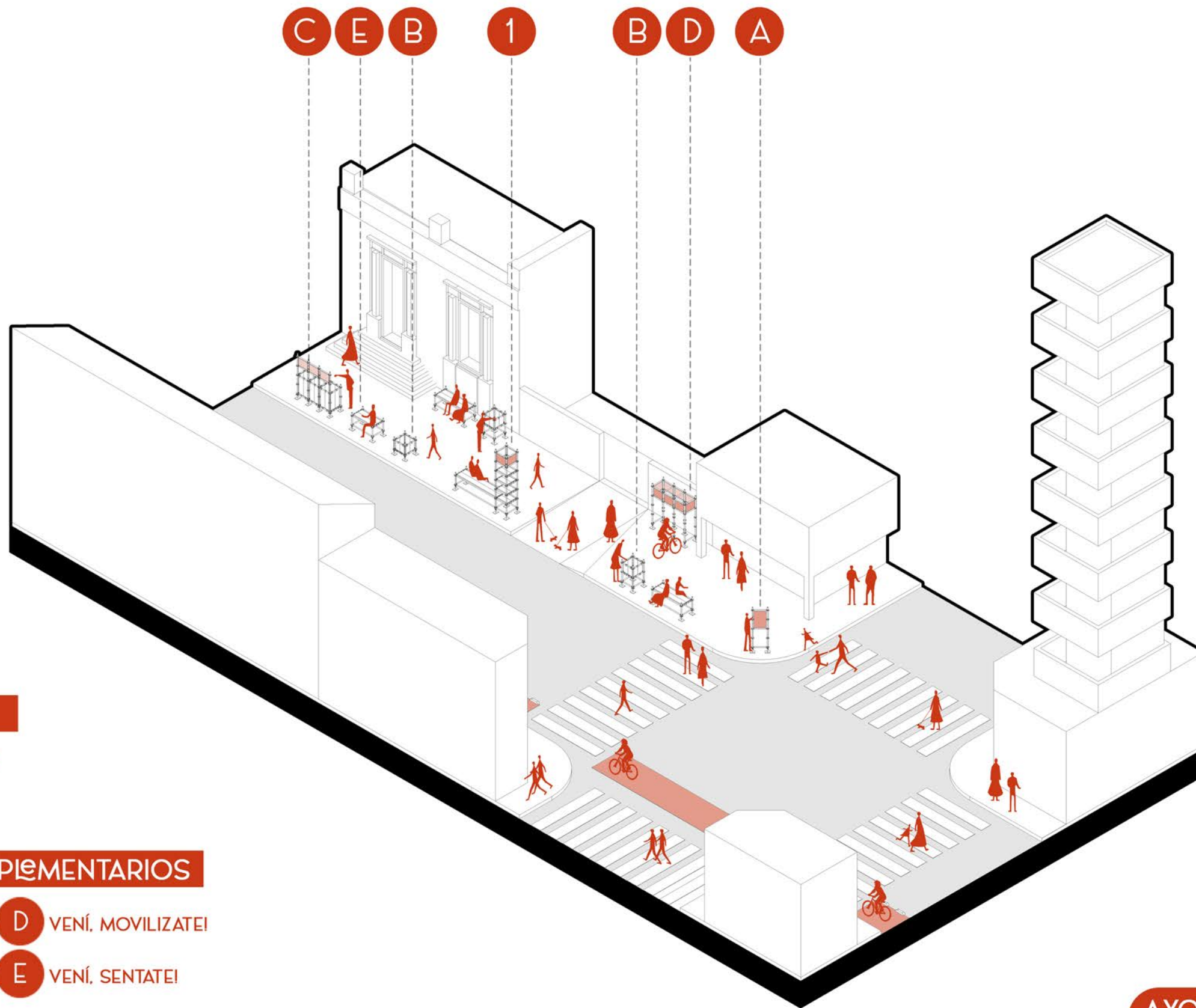
A VENÍ, ENTERATEI

C VENÍ, RECICLATEI

AXONOMÉTRICA
ESCALA GRÁFICA



SECTOR RESISTIR



MÓDULO UNO

1.1 VENÍ, ORGANIZATE!

1.2 VENÍ, EDUCATE!

MÓDULOS COMPLEMENTARIOS

A VENÍ, ENTERATE!

D VENÍ, MOVILIZATE!

B VENÍ, CULTIVATE!

E VENÍ, SENTATE!

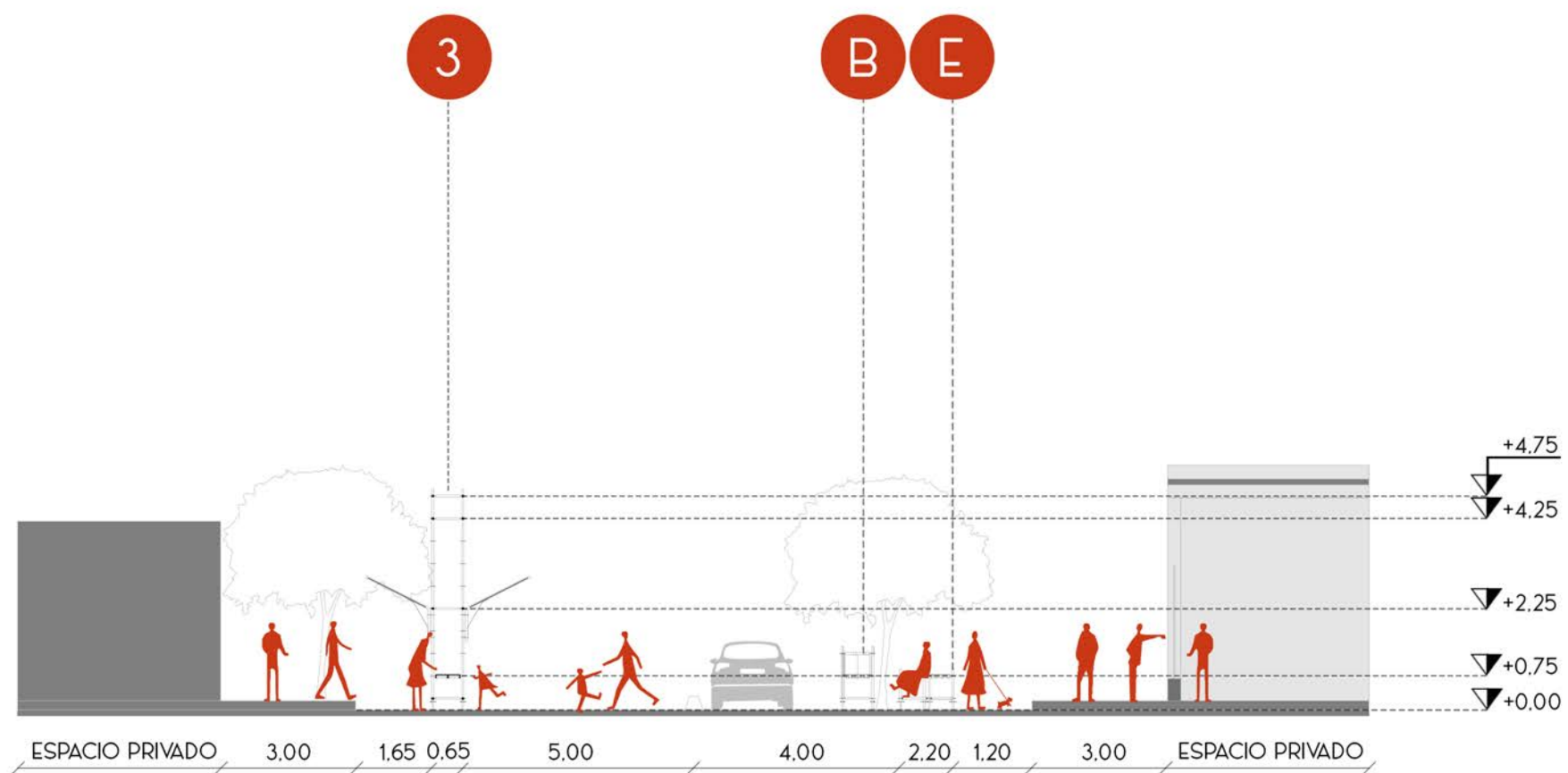
C VENÍ, RECICLATE!

AXONOMÉTRICA
ESCALA GRÁFICA



CORTE/VISTA TRANSVERSAL

SECTOR MANIFESTAR



MÓDULO TRES

3.1 VENÍ, AUTO-GESTIONATE!

MÓDULOS COMPLEMENTARIOS

B VENÍ, CULTIVATE!

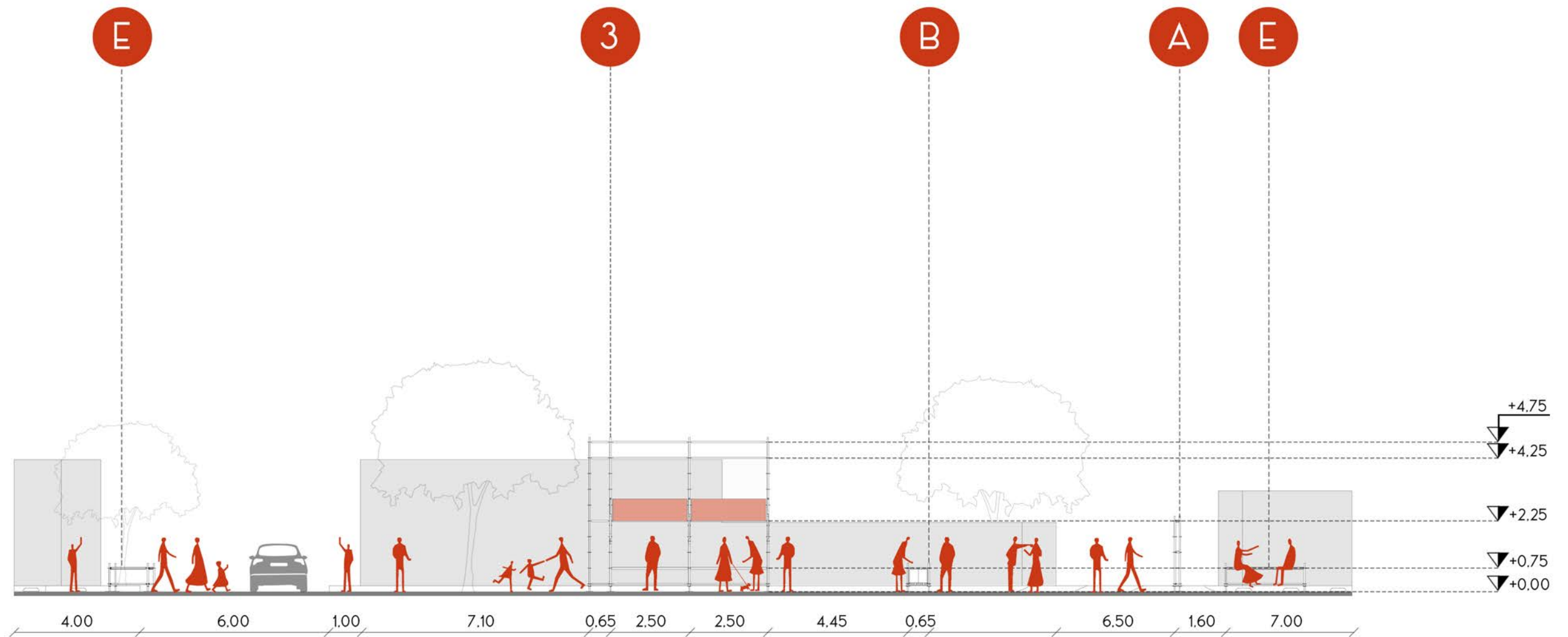
E VENÍ, SENTATE!

AVENIDA COLÓN
ESC. 1 : 150



CORTE/VISTA LONGITUDINAL

SECTOR MANIFESTAR



MÓDULO TRES

3.1 VENÍ. AUTO-GESTIONATE!

MÓDULOS COMPLEMENTARIOS

A VENÍ. ENTERATE!

E VENÍ. SENTATE!

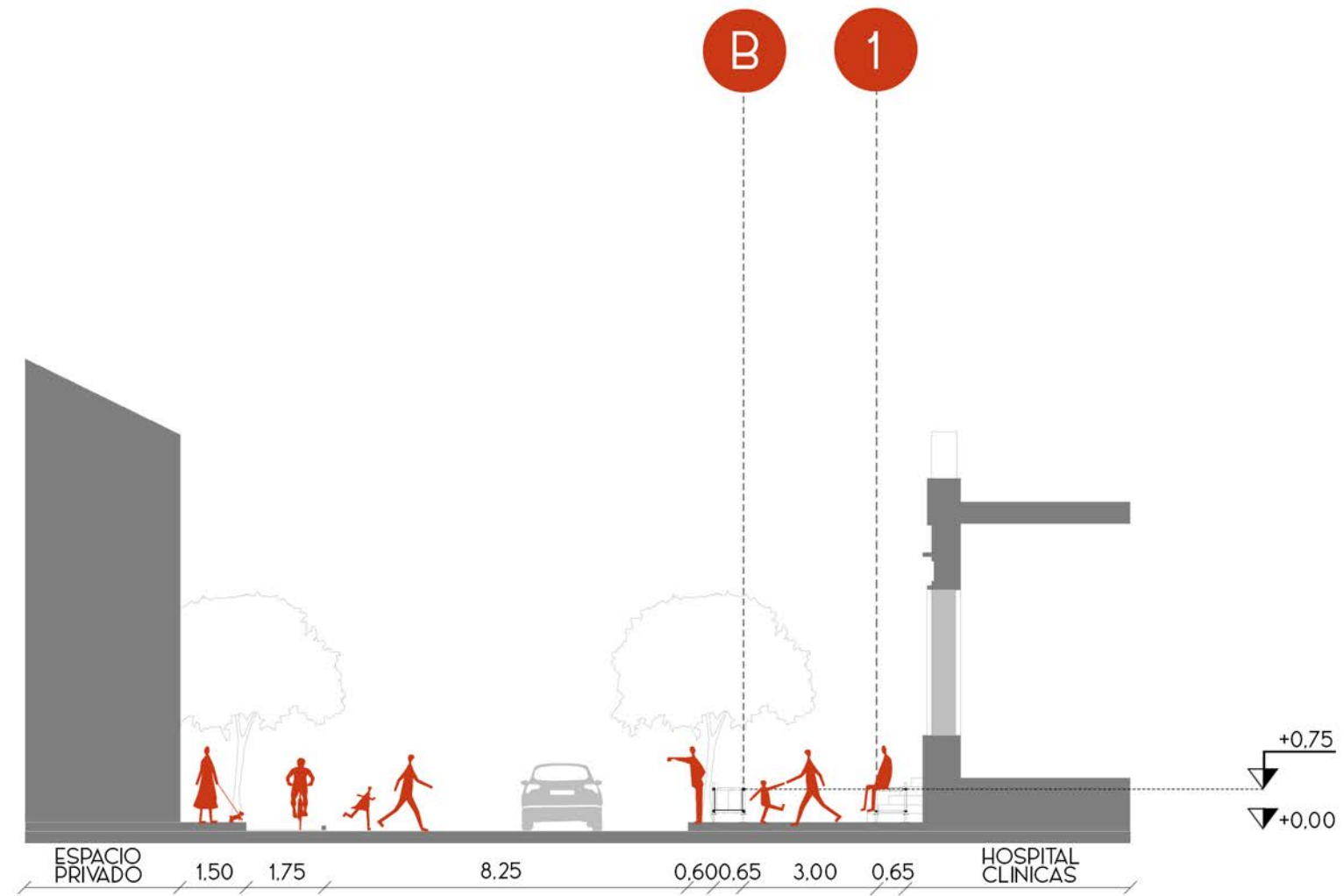
B VENÍ. CULTIVATE!

AVENIDA COLÓN
ESC. 1 : 150



CORTE/VISTA TRANSVERSAL

SECTOR RESISTIR



MÓDULO UNO

1.1 VENÍ, ORGANIZATE!

1.2 VENÍ, EDUCATE!

MÓDULOS COMPLEMENTARIOS

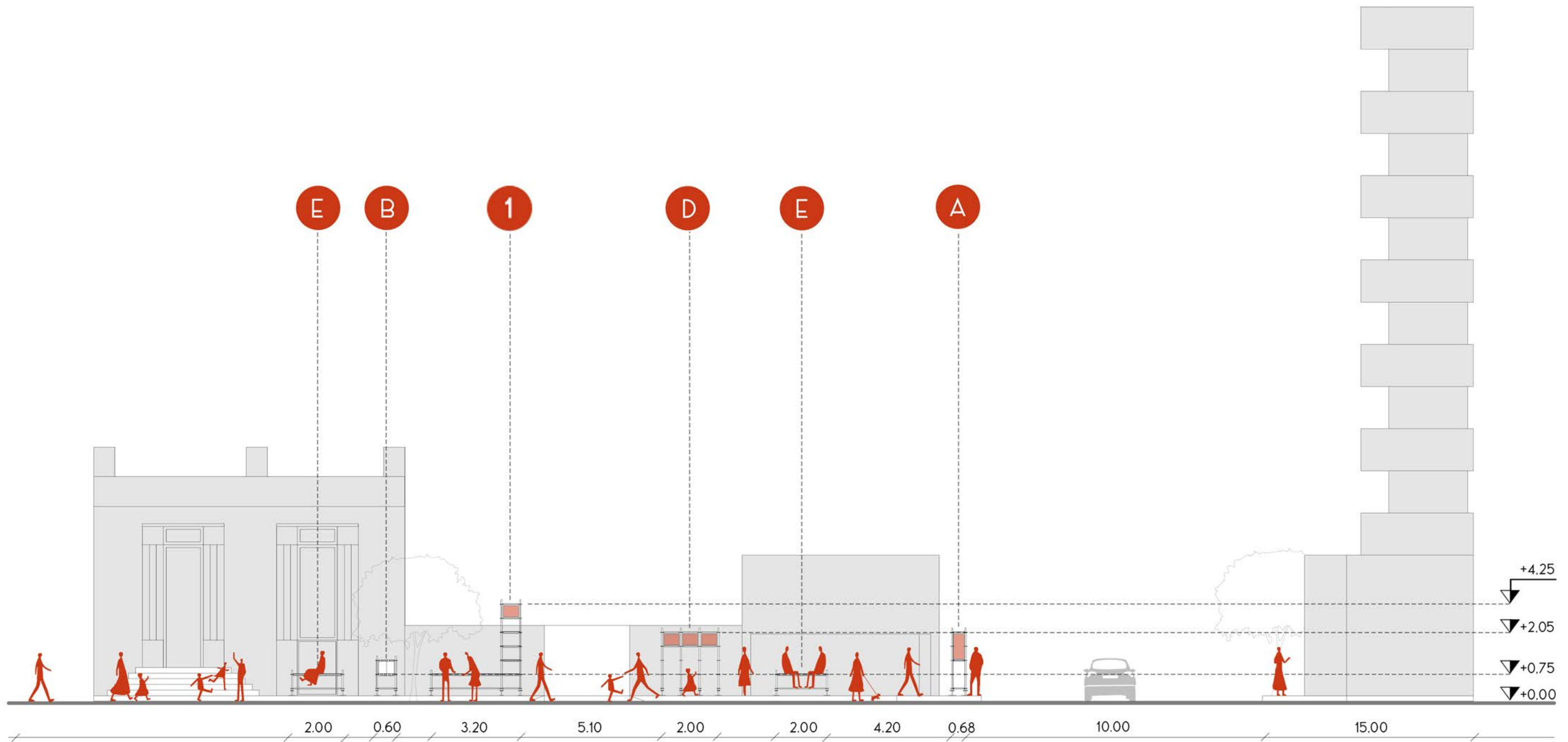
B VENÍ, CULTIVATE!

CALIE SANTA ROSA
ESC. 1 : 150



CORTE/VISTA LONGITUDINAL

SECTOR RESISTIR



MÓDULO UNO

1.1 VENÍ, ORGANIZATE!

1.2 VENÍ, EDUCATE!

MÓDULOS COMPLEMENTARIOS

A VENÍ, RECICLATE!

D VENÍ, RECICLATE!

B VENÍ, ENTERATE!

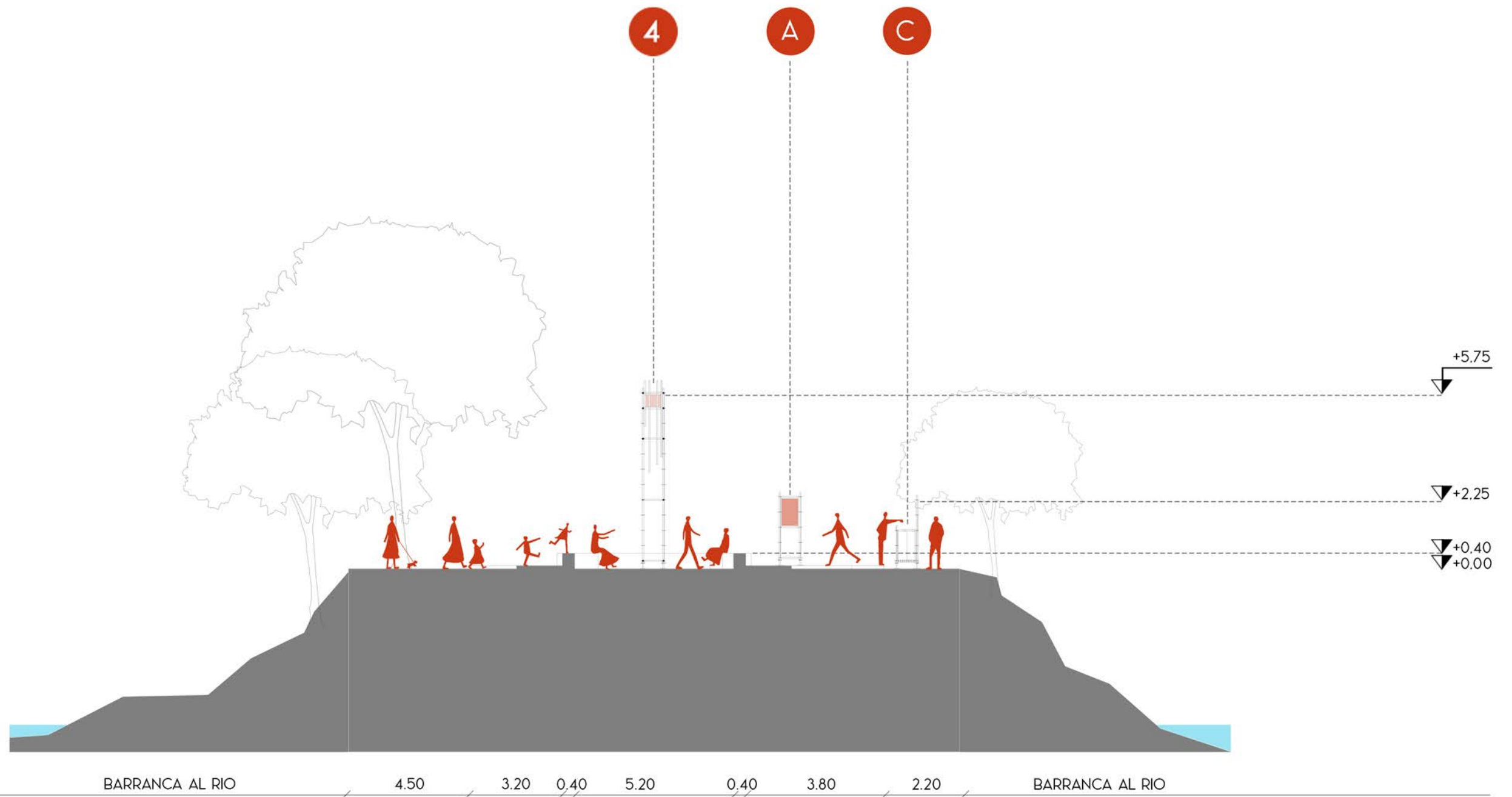
E VENÍ, ENTERATE!

CALIE SANTA ROSA
ESC. 1 : 150



CORTE/VISTA TRANSVERSAL

SECTOR REFLEXIONAR



MÓDULO CUATRO

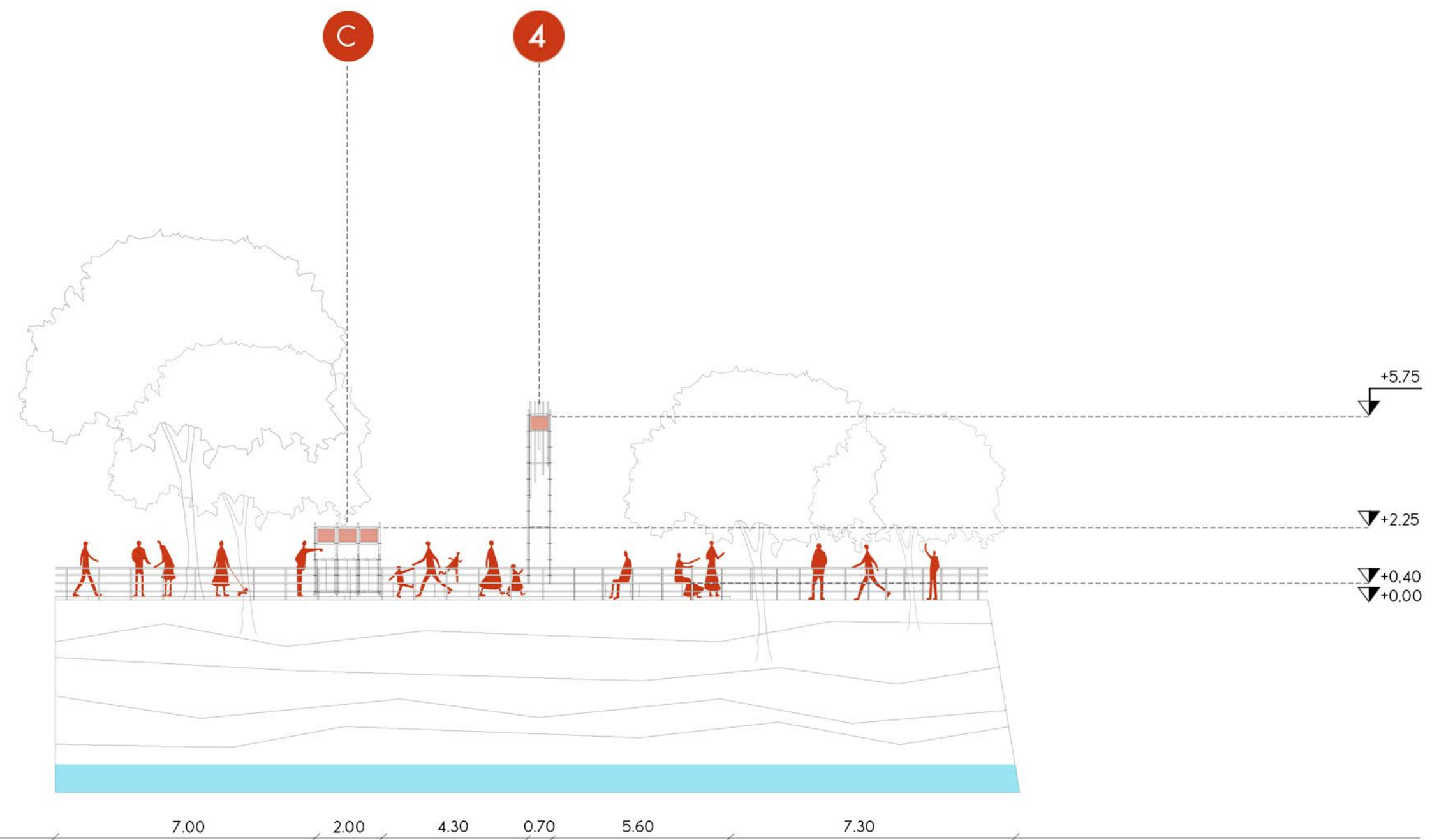
- 4.1 VENÍ, CONTEMPLATE!
- 4.2 VENÍ, ESCUGHATE!

MÓDULOS COMPLEMENTARIOS

- A VENÍ, ENTERATE!
- C VENÍ, RECICLATE!

CORTE/VISTA LONGITUDINAL

SECTOR REFLEXIONAR



MÓDULO CUATRO

- 4.1 VENÍ, CONTEMPLATE!
- 4.2 VENÍ, ESCUGHATE!

MÓDULOS COMPLEMENTARIOS

- A VENÍ, ENTERATE!
- C VENÍ, RECICLATE!

CORTE/VISTA TRANSVERSAL DISPOSITIVO (IN)COMPLETO



MÓDULO UNO

- 1.1 VENÍ. ORGANIZATE!
- 1.2 VENÍ. EDUCATE!

MÓDULO DOS

- 2.1 VENÍ. ACOMODATE!
- 2.2 VENÍ. EMPAPATE!

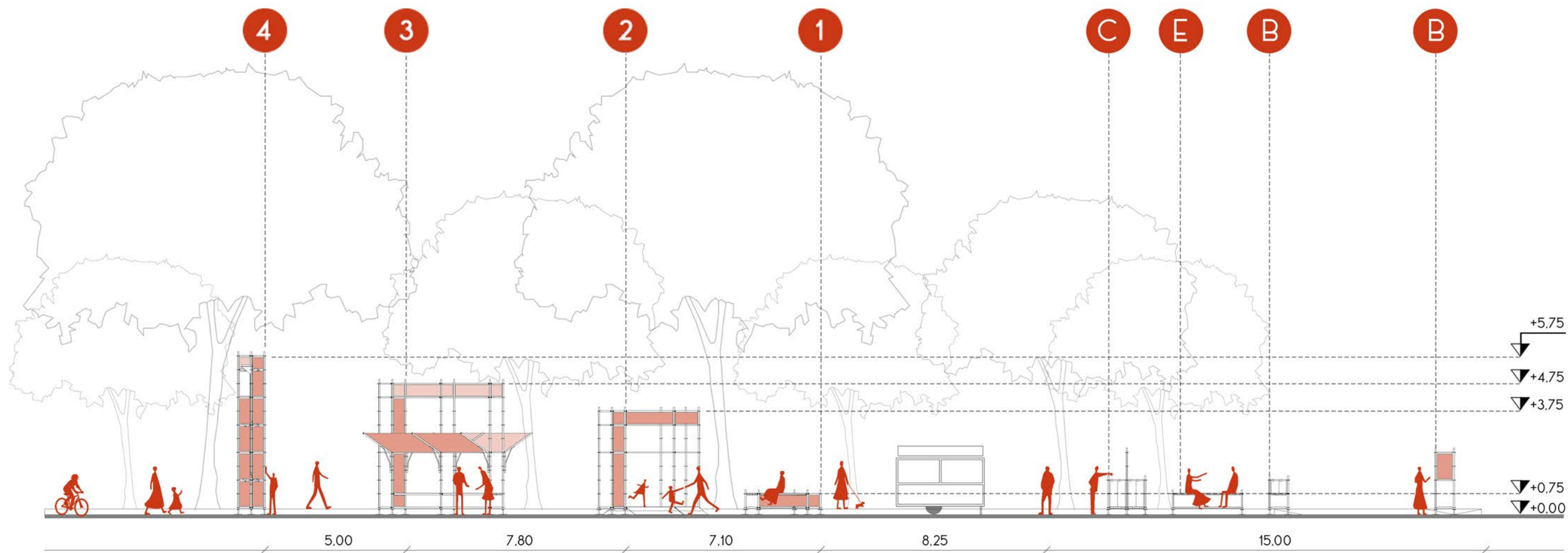
MÓDULO TRES

- 3.1 VENÍ. AUTO-GESTIONATE!

MÓDULO CUATRO

- 4.1 VENÍ. CONTEMPLATE!
- 4.2 VENÍ. ESCUGHATE!

CORTE/VISTA LONGITUDINAL DISPOSITIVO (IN)COMPLETO



MÓDULO UNO

- 1.1 VENÍ, ORGANIZATEI
- 1.2 VENÍ, EDUCATEI

MÓDULO DOS

- 2.1 VENÍ, ACOMODATEI
- 2.2 VENÍ, EMPAPATEI

MÓDULO TRES

- 3.1 VENÍ, AUTO-GESTIONATEI

MÓDULO CUATRO

- 4.1 VENÍ, CONTEMPLATEI
- 4.2 VENÍ, ESCUGHATEI

MÓDULOS COMPLEMENTARIOS

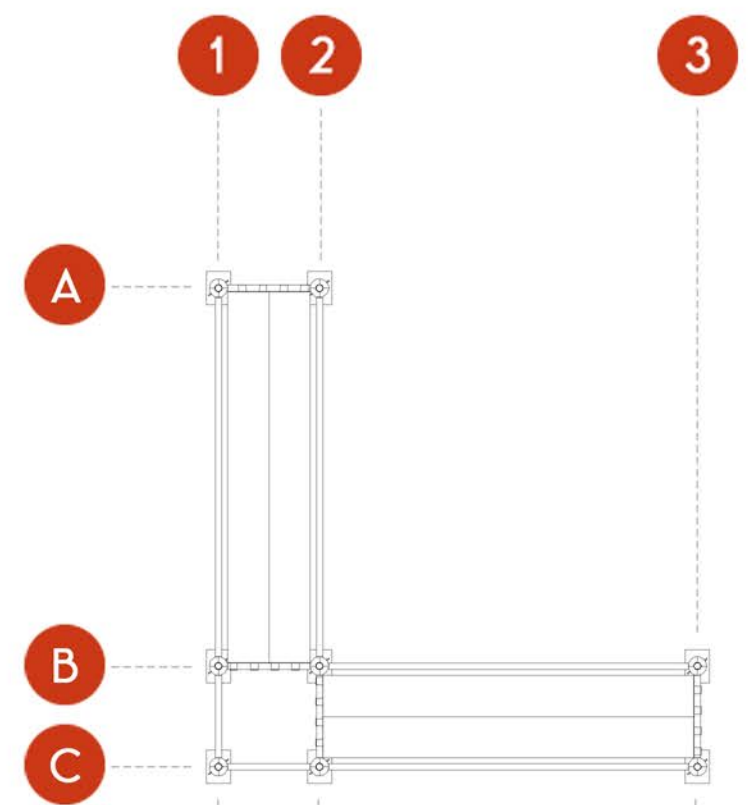
- B VENÍ, CULTIVATEI
- E VENÍ, SENTATEI
- C VENÍ, RECICLATEI

LEGAJO TÉCNICO

VENÍ, ORGANIZATE!

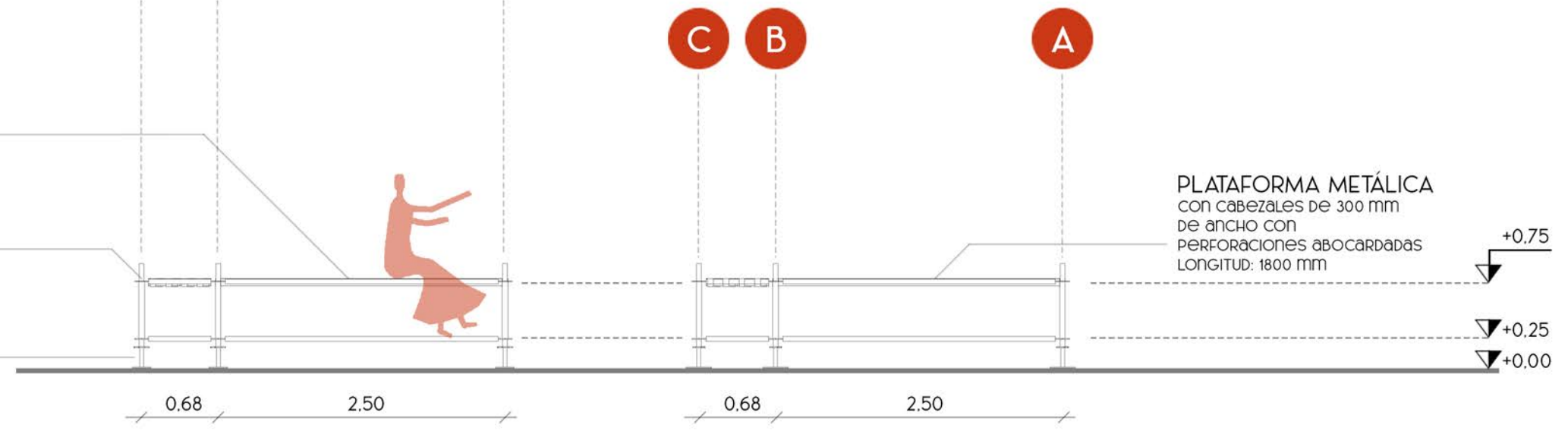
MÓDULO 1.1

CÓMPUTO DE MATERIALES	
ME28	= 8
K PARANTE 0.50m	= 8
TRAV. 668	= 12
TRAV. 2500	= 8
PLATAFORMA ABOC. 300 X 2500	= 4



VISTA SUPERIOR
ESC. 1 : 50

- TRAVESAÑO**
Diámetro: 42.4 mm
Espesor: 2.9 mm
Longitud: 2500 mm
MATERIALES: SEGUN IRAM 3691
- PARANTE**
Diámetro: 48.3 mm
Espesor: 2.9 mm/ 2.85 mm
MATERIAL: CAÑO CON COSTURA
- TORNILLÓN**
Diámetro: 34 mm
Longitud: 600 mm
Placa Base: 160 X 220 X 8mm



VISTA LATERAL
ESC. 1 : 50

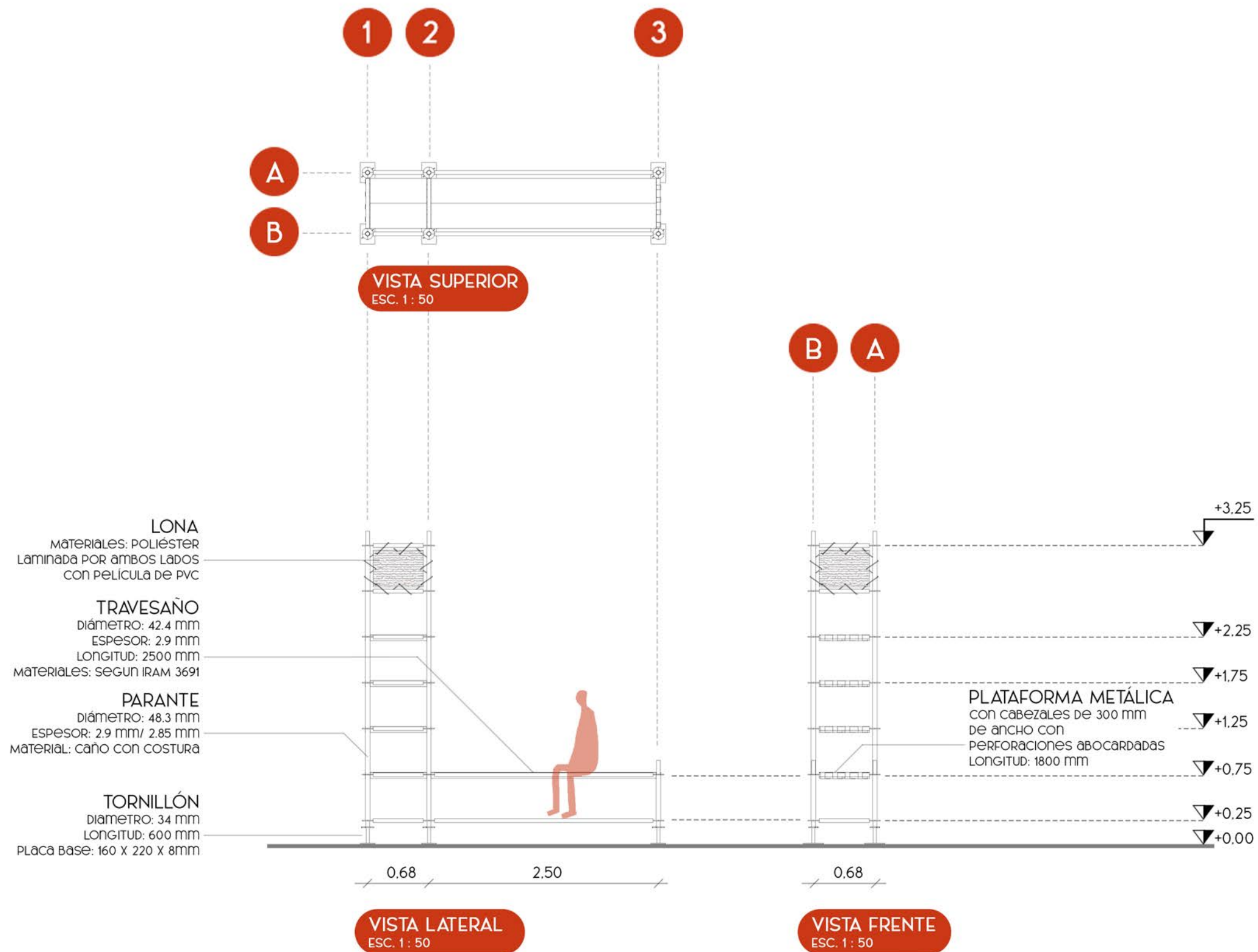
VISTA FRENTE
ESC. 1 : 50

PLATAFORMA METÁLICA
con cabezales de 300 mm
de ancho con
PERFORACIONES ABOCARDADAS
LONGITUD: 1800 mm

LEGAJO TÉCNICO

VENÍ, EDUCATE!

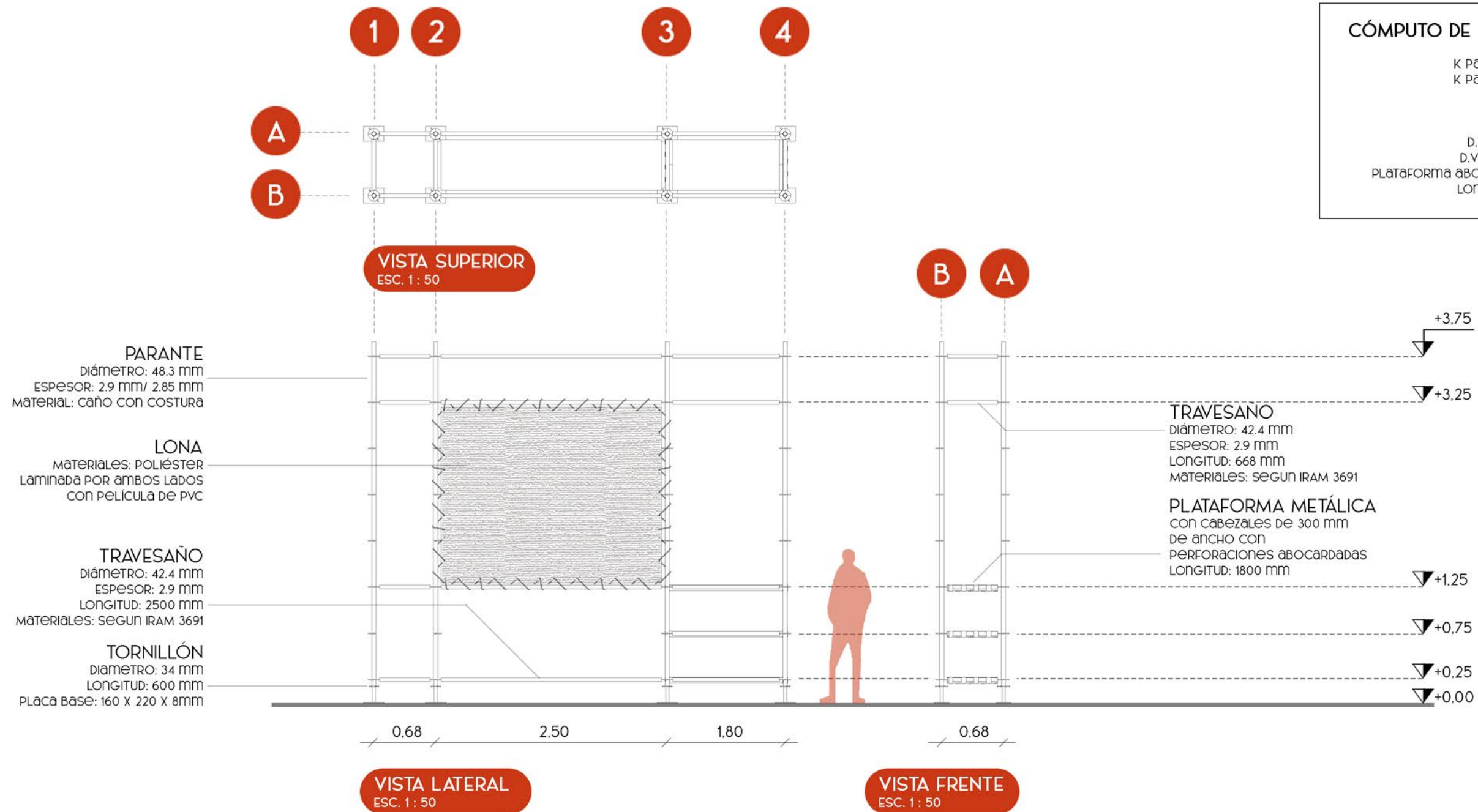
MÓDULO 1.2



LEGAJO TÉCNICO

VENÍ, ACOMODATE!

MÓDULO 2.1



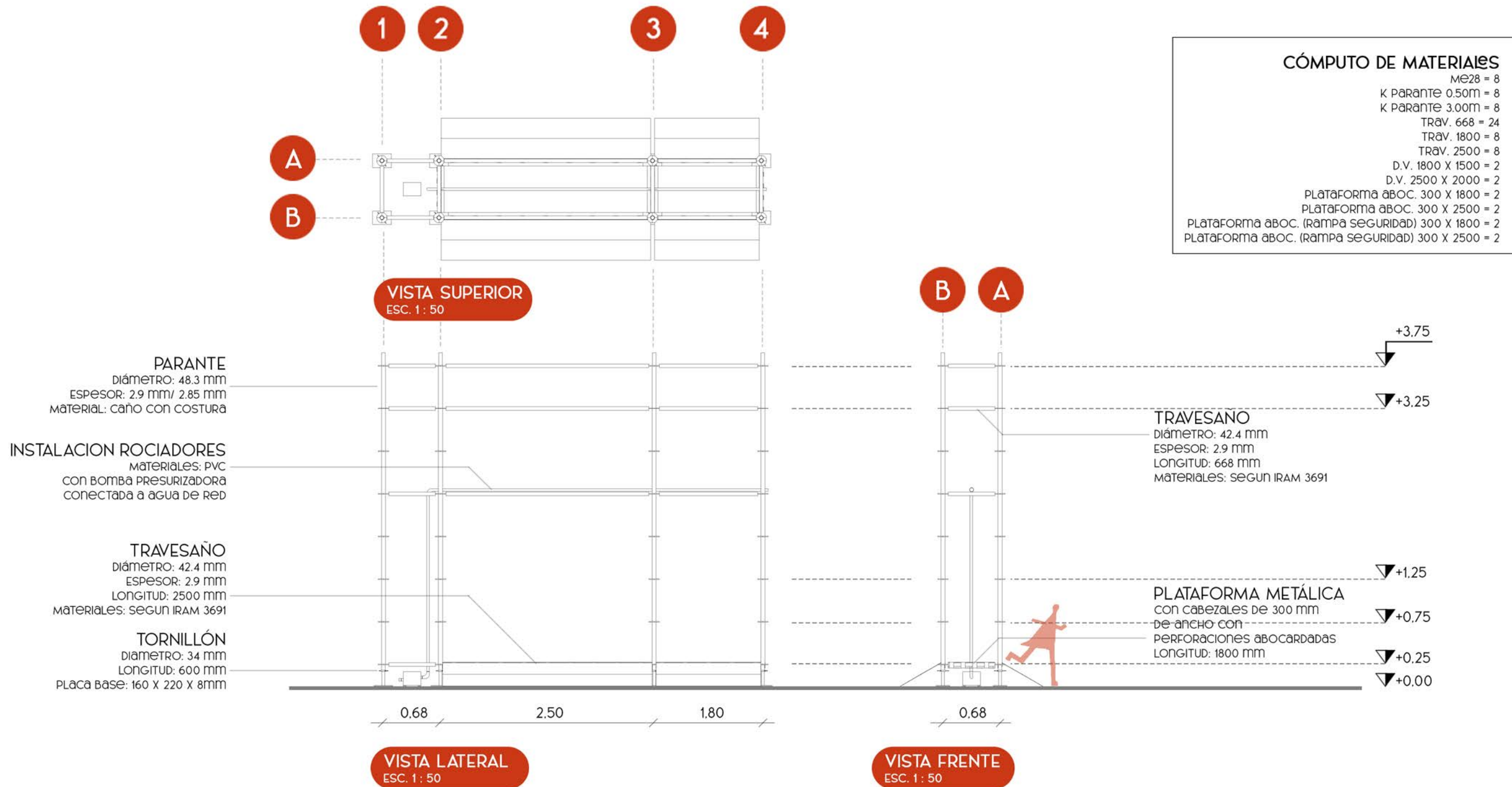
CÓMPUTO DE MATERIALES

Me28 = 8
K Parante 0.50m = 8
K Parante 3.00m = 8
Trav. 668 = 26
Trav. 1800 = 10
Trav. 2500 = 8
D.V. 1800 X 1500 = 2
D.V. 2500 X 2000 = 2
PLATAFORMA ABOC. 300 X 1800 = 6
LONA 2400 X 2450 = 1

LEGAJO TÉCNICO

VENÍ, EMPAPATE!

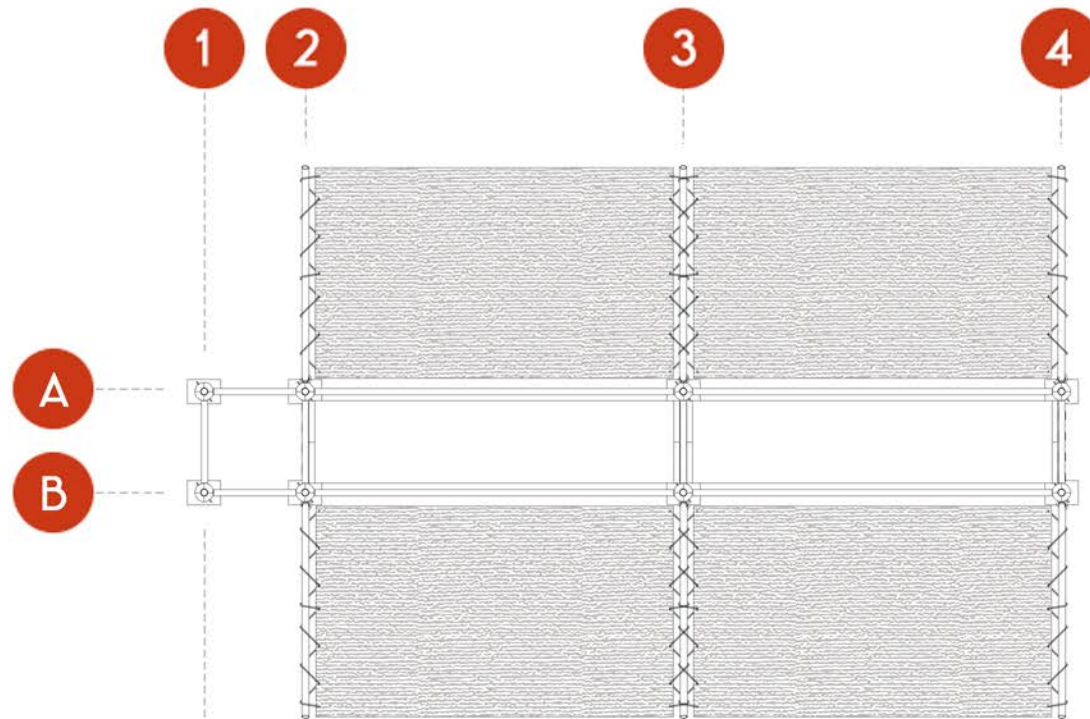
MÓDULO 2.2



LEGAJO TÉCNICO

VENÍ, AUTO-GESTIONATE!

MÓDULO 3.1



VISTA SUPERIOR
ESC. 1 : 50

CÓMPUTO DE MATERIALES	
ME28	= 8
K PARANTE 0.50M	= 8
K PARANTE 2.00M	= 16
TRAV. 668	= 26
TRAV. 2500	= 20
D.V. 1800 X 1500	= 2
D.V. 2500 X 2000	= 2
PLATAFORMA ABOC. 300 X 2500	= 4
ARTICULOS Y ACCESORIOS	
MENSULA PARA PANTALLA PROTECTORA	= 6
LONA 140 X 2450	= 4

PARANTE
DIÁMETRO: 48.3 mm
ESPESOR: 2.9 mm/ 2.85 mm
MATERIAL: CAÑO CON COSTURA

TRAVESAÑO
DIÁMETRO: 42.4 mm
ESPESOR: 2.9 mm
LONGITUD: 668 mm
MATERIALES: SEGUN IRAM 3691

LONA
MATERIALES: POLIÉSTER
LAMINADA POR AMBOS LADOS
CON PELÍCULA DE PVC

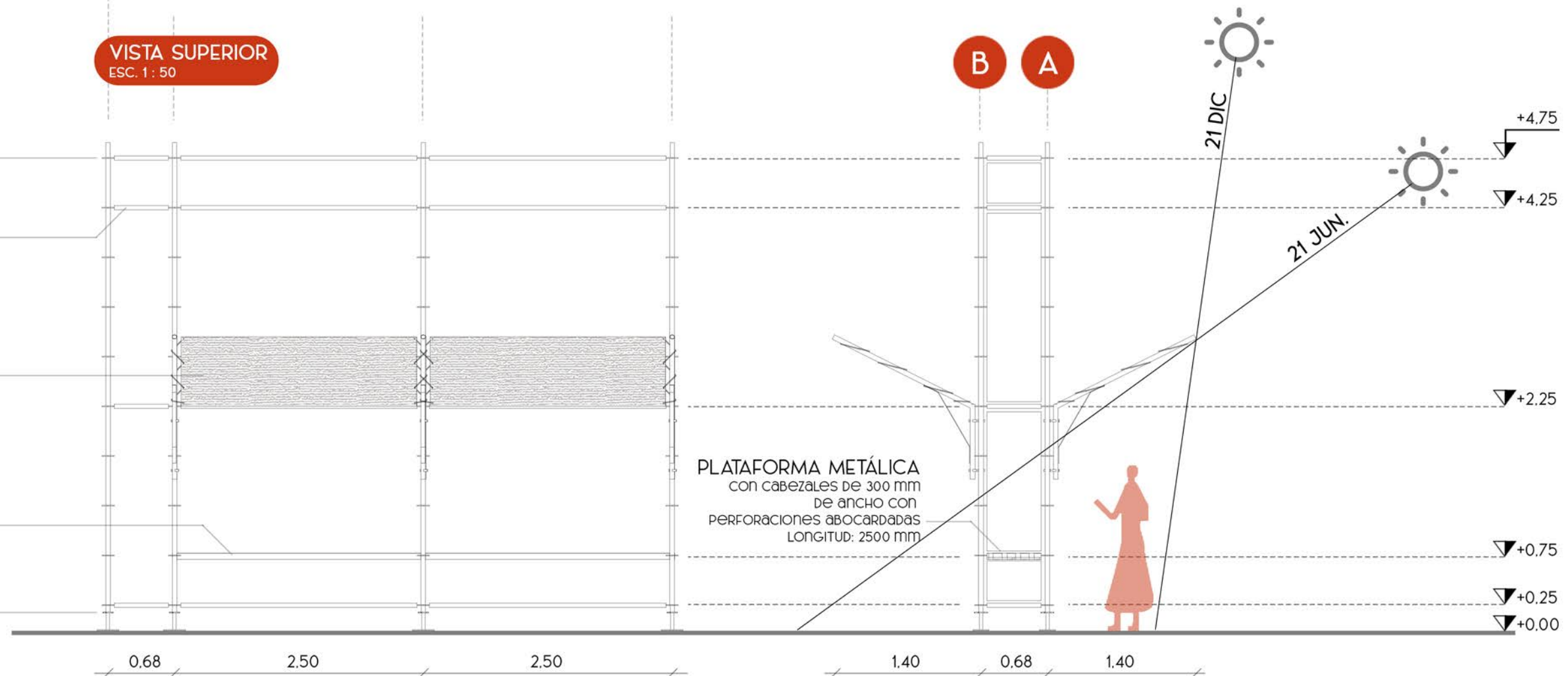
TRAVESAÑO
DIÁMETRO: 42.4 mm
ESPESOR: 2.9 mm
LONGITUD: 2500 mm
MATERIALES: SEGUN IRAM 3691

TORNILLÓN
DIÁMETRO: 34 mm
LONGITUD: 600 mm
PLACA BASE: 160 X 220 X 8mm

PLATAFORMA METÁLICA
con cabezales de 300 mm
de ancho con
PERFORACIONES ABOCARDADAS
LONGITUD: 2500 mm

VISTA LATERAL
ESC. 1 : 50

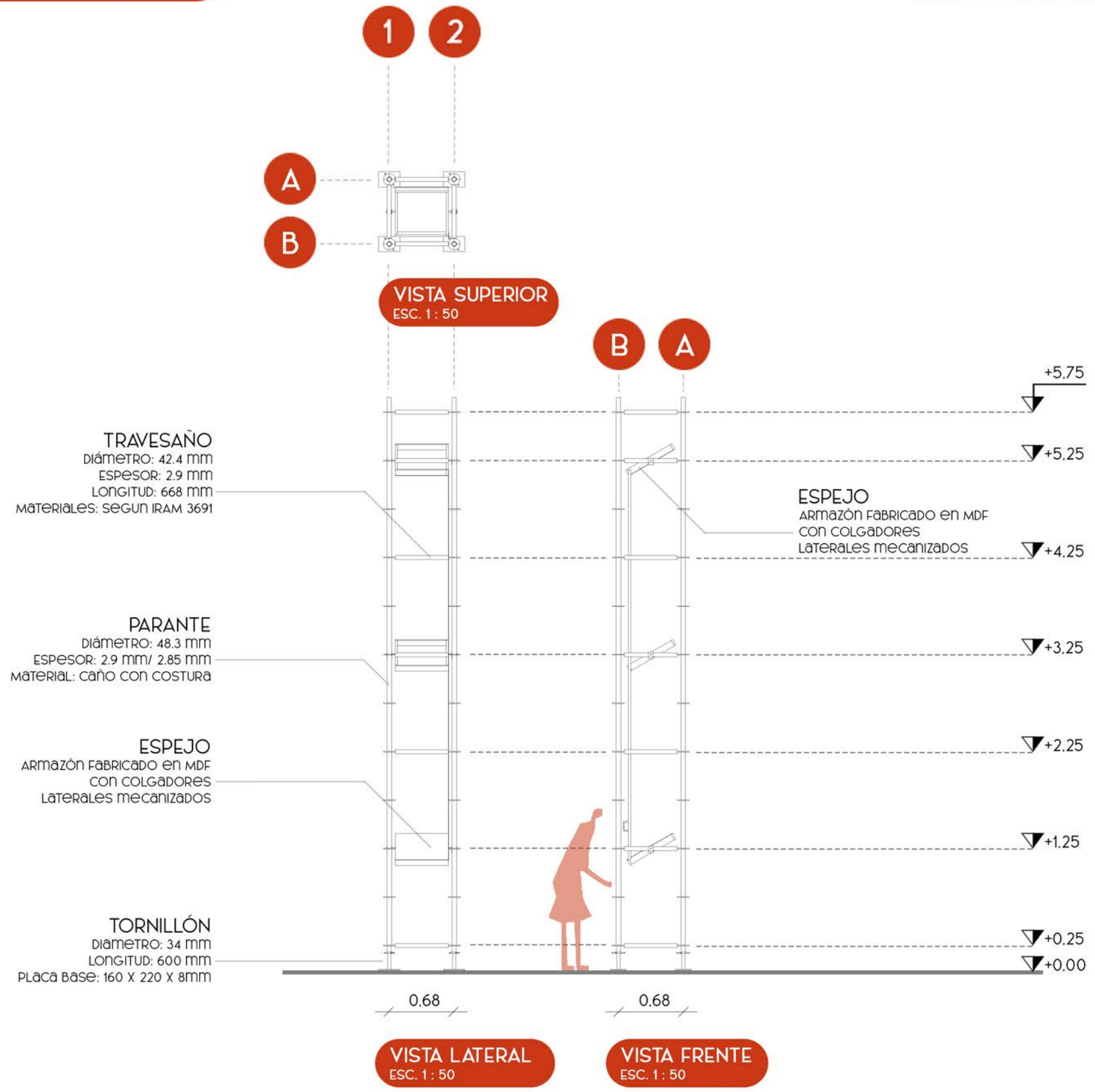
VISTA FRENTE
ESC. 1 : 50



LEGajo TÉCNICO

VENÍ, CONTEMPLATE!

MÓDULO 4.1

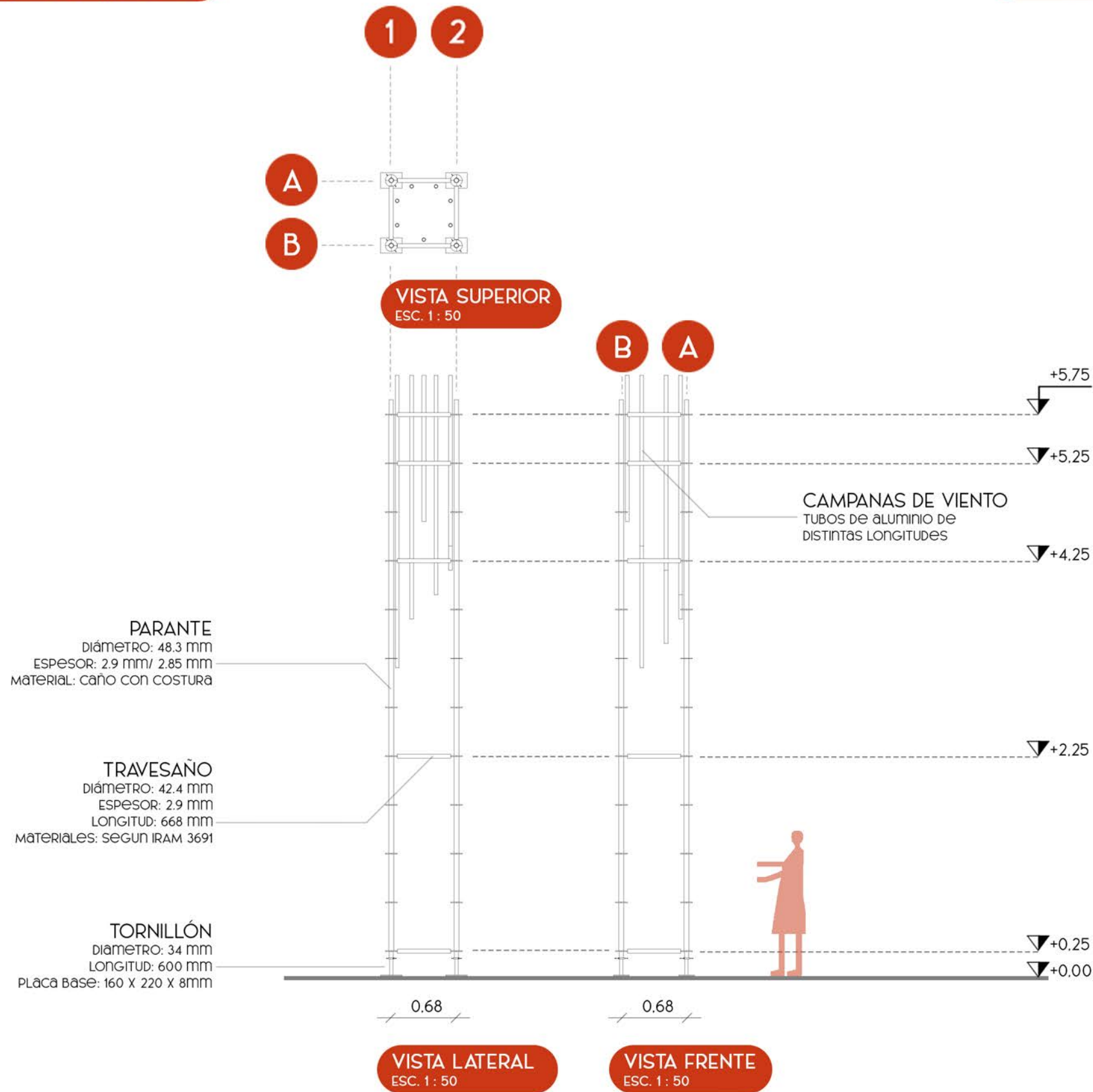


CÓMPUTO DE MATERIALES	
ME28	= 4
K PARANTE 0.50M	= 4
K PARANTE 1.00M	= 4
K PARANTE 2.00M	= 8
TRAV. 668	= 28
ARTICULOS Y ACCESORIOS	
SOPORTE METÁLICO 450 X 450	= 3
ESPEJO 450 X 450	= 2
MANIJA REGULADORA DE GIRO 4.00M	= 1

LEGAJO TÉCNICO

VENÍ, ESCUCHATE!

MÓDULO 4.2



CÓMPUTO DE MATERIALES	
ME28	= 4
K PARANTE 0.50M	= 4
K PARANTE 1.00M	= 4
K PARANTE 2.00M	= 8
TRAV. 668	= 28
ARTICULOS Y ACCESORIOS	
SNUDO DOBLE FIJO	= 7
CAÑO METÁLICO (DISTINTAS LONGITUDES)	= 7