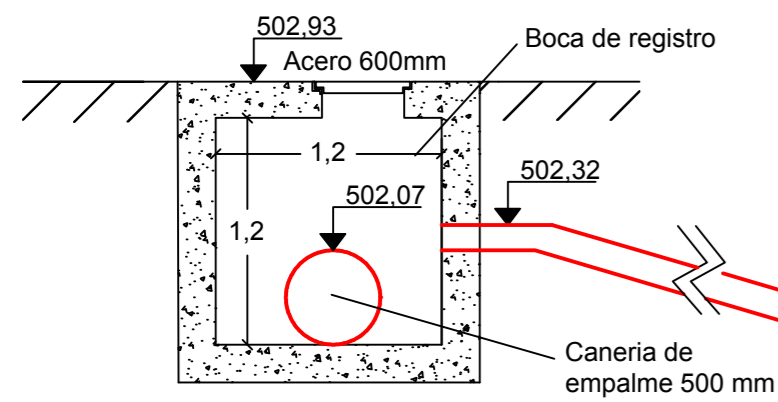
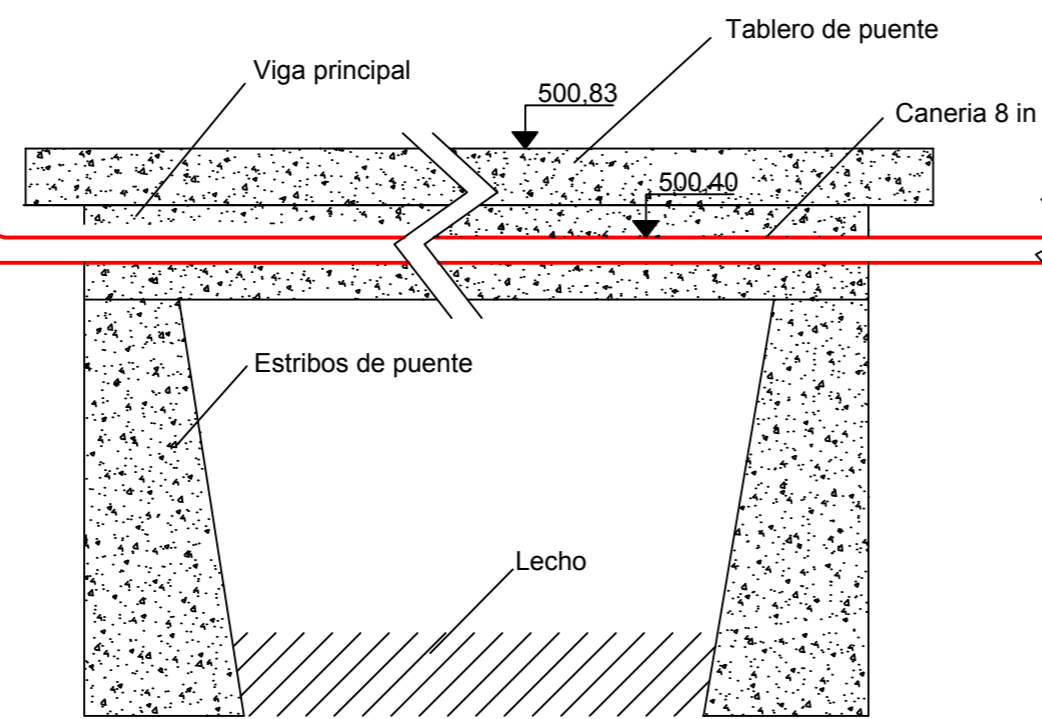


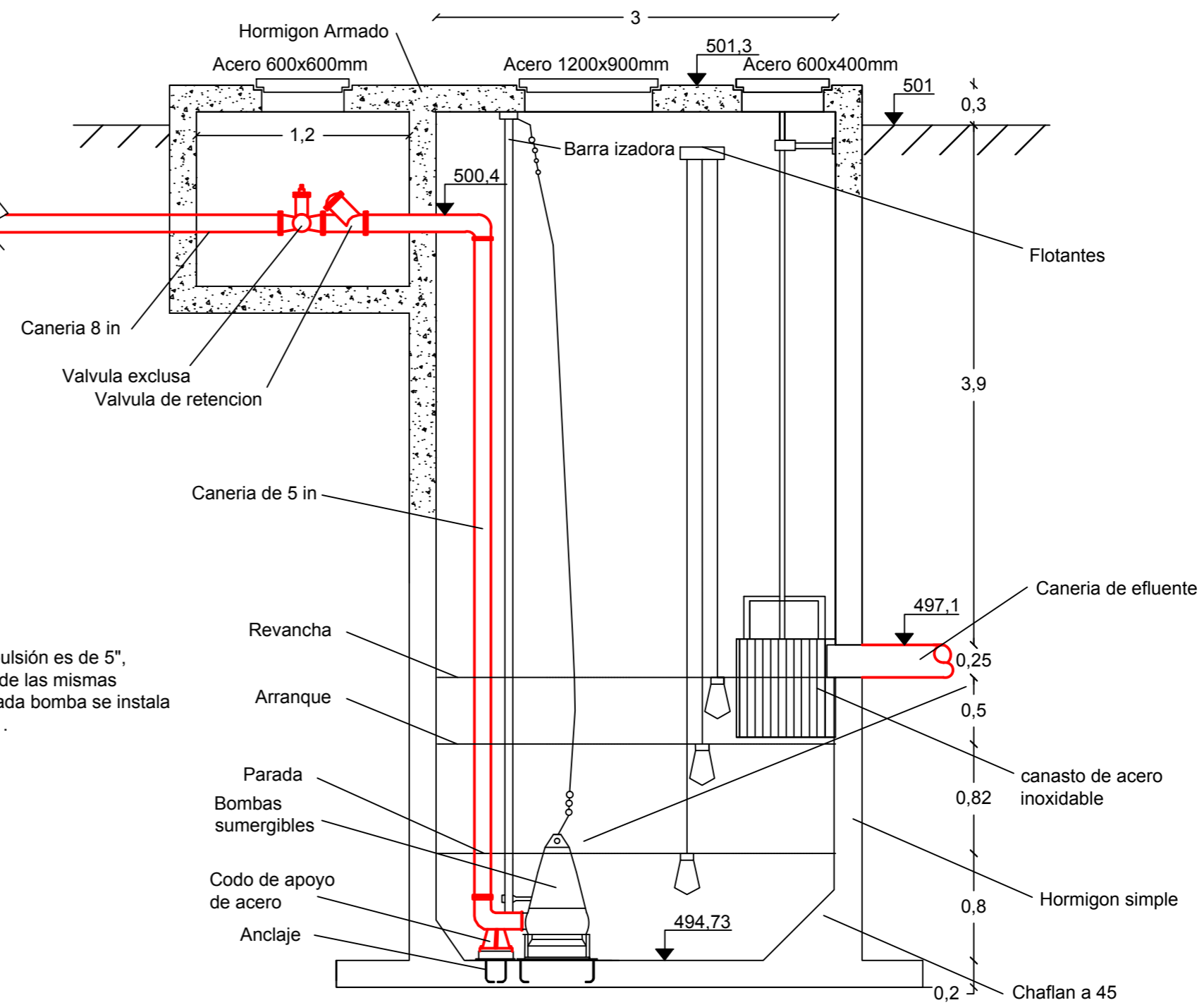
### BOCA DE REGISTRO



### CROQUIS PASO DE PUENTE



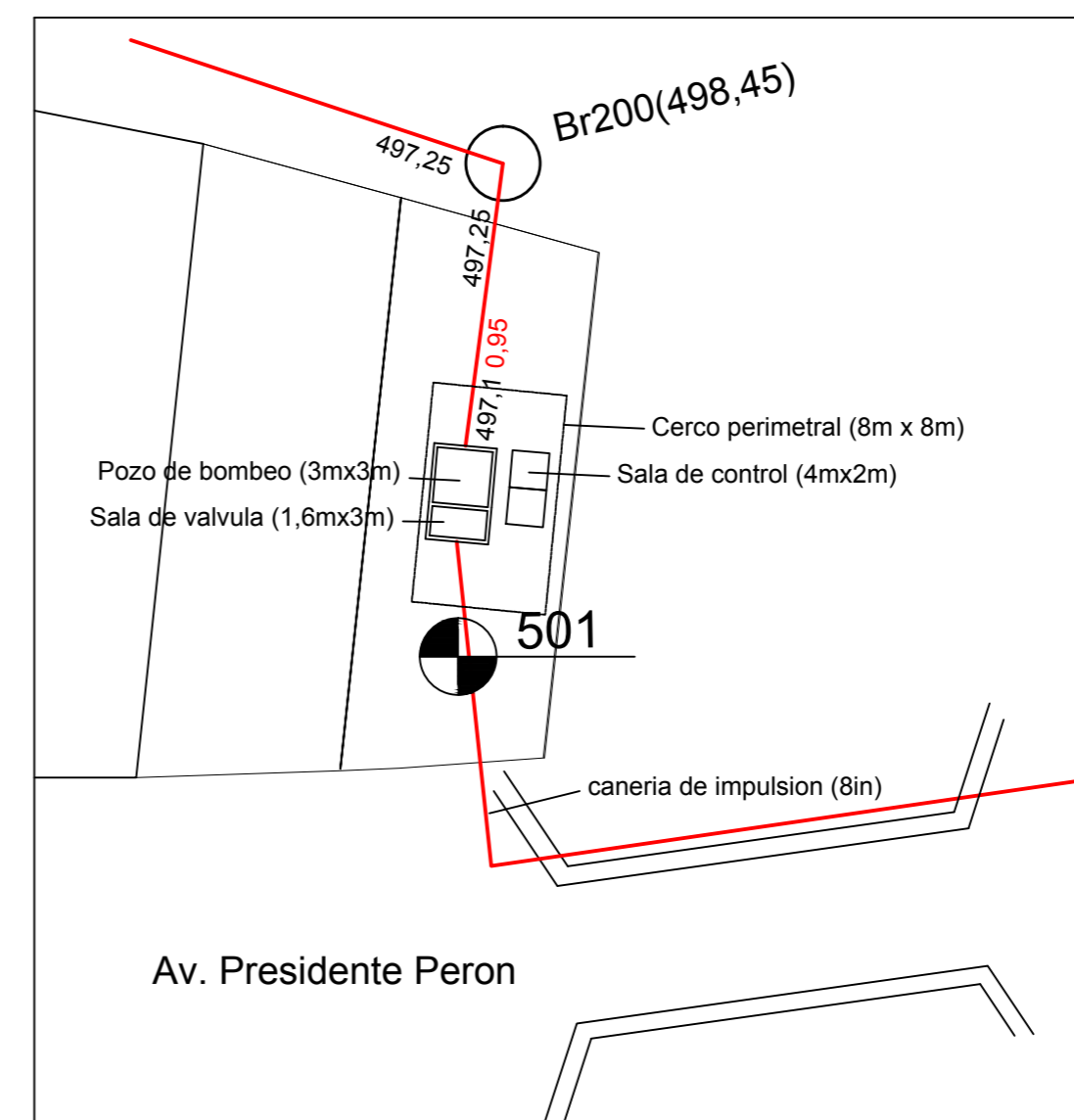
### ESTACION ELEVADORA



NOTA:  
La cañería de impulsión es de 5",  
luego de la unión de las mismas  
perteneiente a cada bomba se instala  
una cañería de 8".

BOMBA
Caudal: 40,78 lts/ seg
H: 20,55 m
NPSHd: 9,13 m
Diametro de salida: 5 in
Cantidad: 3 (2 activas, 1 de reposición)

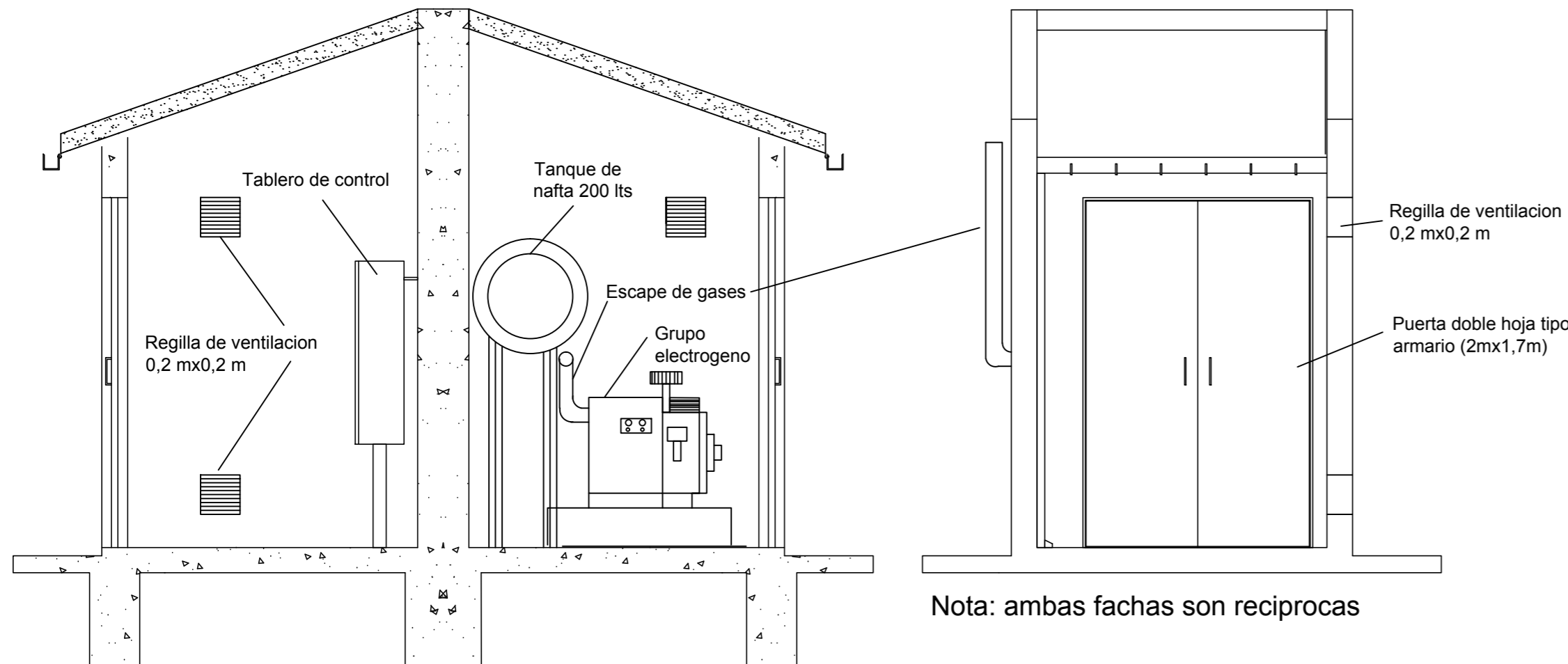
### CROQUIS DE UBICACION



### Corte

### SALA DE CONTROL

### Fachada



Nota: ambas fachas son reciprocas

UNIVERSIDAD NACIONAL DE CÓRDOBA		
FACULTAD DE CIENCIAS EXACTAS, FÍSICA Y NATURALES		
PROYECTO: RED CLOACAL EN BARRIO STOECKLIN Y LOS PARAÍSOOS, La Calera - Dpto Colón- pcia de Córdoba		
PLANO DE ESTACIÓN DE BOMBEO		
PRACTICA PROFESIONAL SUPERVISADA	PLANO N° 6	ESC 1:40
TUTOR DOCENTE: Ing. Héctor R. Araujo		Dibujo: Vega, Cesar Gabriel Fecha: Agosto del 2016