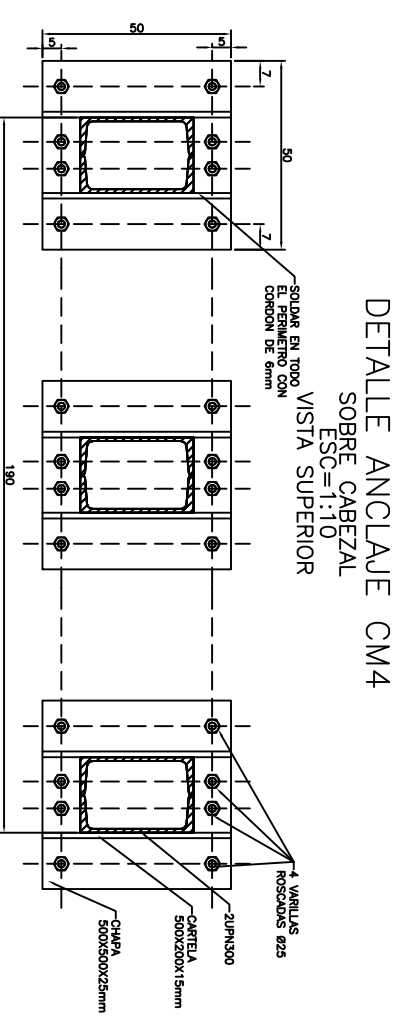
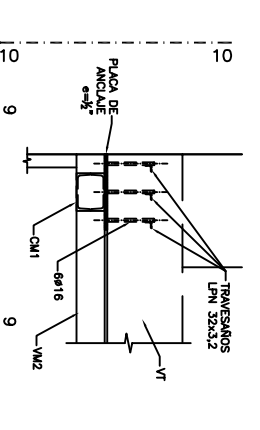
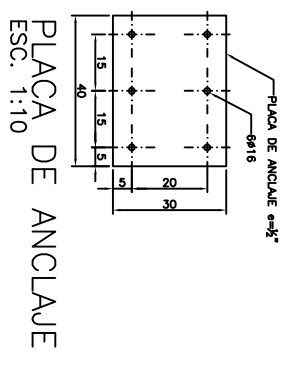
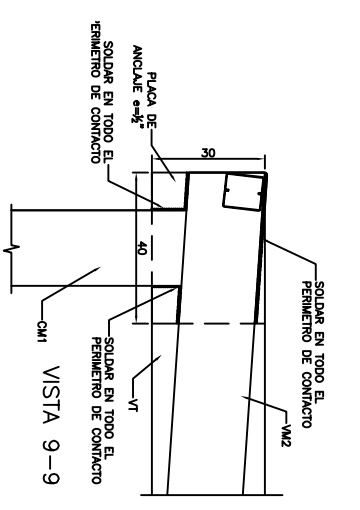


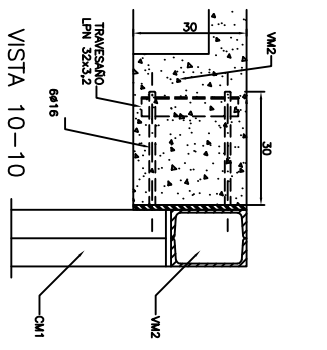
DETALLE CM1
ESC=1:10



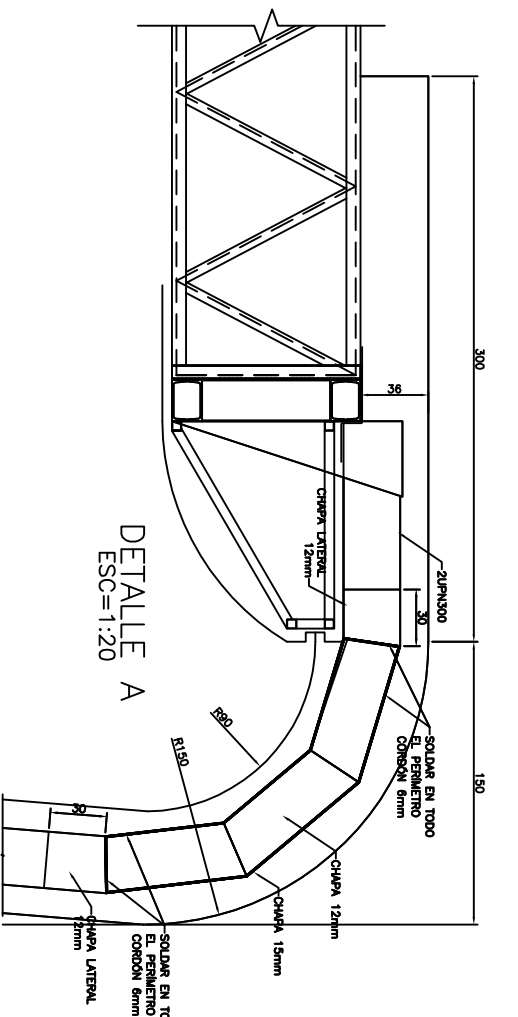
DETALLE ANCLAJE CM4
SOBRE CABEZAL
ESC=1:10



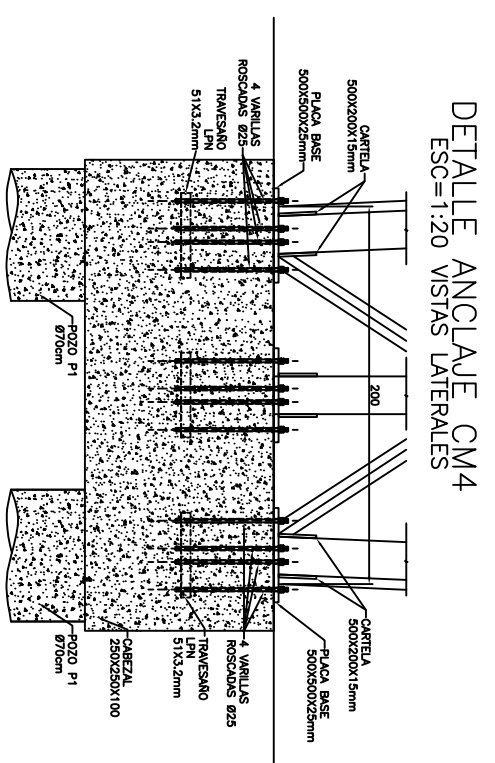
DETALLE ANCLAJE VT
ESC=1:25



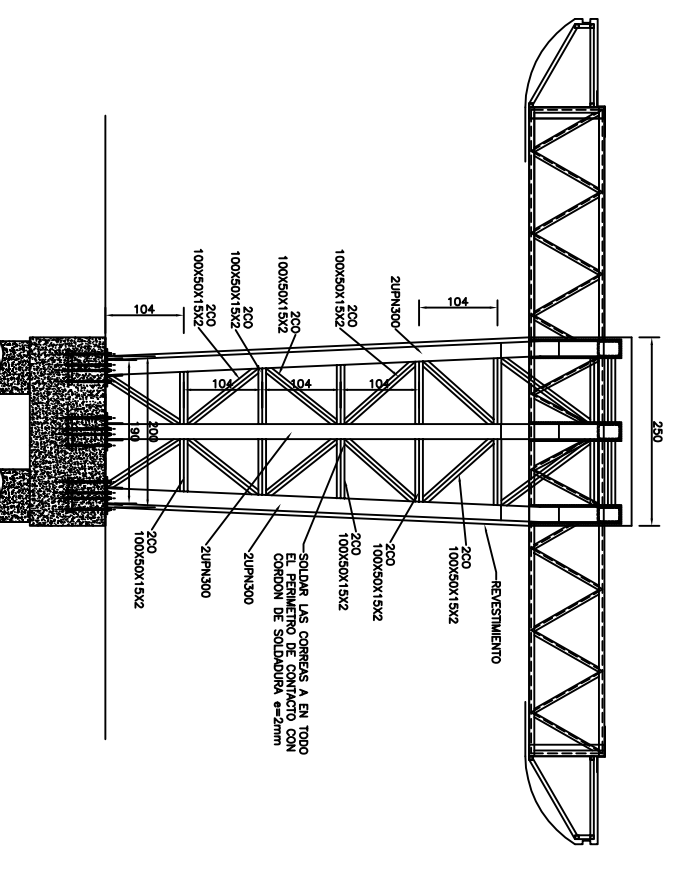
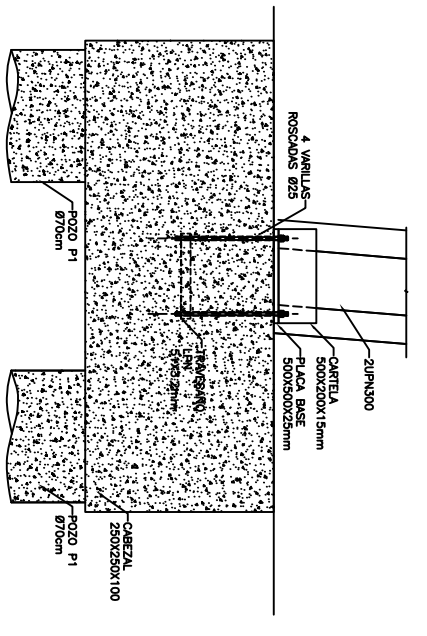
VISTA 10-10



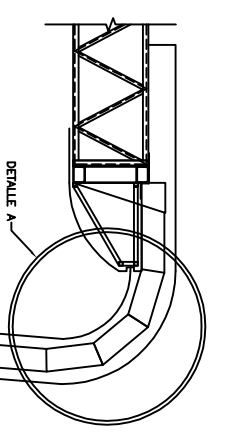
DETALLE A
ESC=1:20



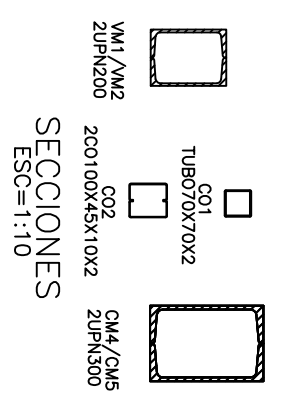
DETALLE ANCLAJE CM4
ESC=1:20 VISTAS LATERALES



DETALLE CM4
ESC=1:50



DETALLE A



SECCIONES
ESC=1:10

APTO A LICITACION

| | |
|---|---|
| 1 | 5 |
| 2 | 6 |
| 3 | 7 |
| 4 | 8 |

| | |
|-----------------|------------------------------|
| Proyecto: | ESTACION MARCAS GLOBALES |
| Ubicacion: | JUAN B. JUSTO 5211 - CORDOBA |
| Plano N°: | E03 |
| Escala: | S/DETALLE |
| Contenido: | DETALLES |
| Fecha: | 16/07/2018 |
| Revisado por: | |
| Modificaciones: | |

| | | | |
|---|---------------------------|---|-----------------|
| 1 | Revisado por: - / - / - | 1 | Modificaciones: |
| 2 | Elaborado por: - / - / - | 2 | |
| 3 | Verificado por: - / - / - | 3 | |
| 4 | Aprobado por: - / - / - | 4 | |