



EFFECTO DE OPERACIÓN DE ÓRGANOS DE EVACUACIÓN DEL DIQUE LOS MOLINOS. ESTUDIO EN MODELO FÍSICO

Nicolás F. Guillén¹, Carlos Pacheco¹, Pablo Pistoia¹, Tomas Vaschalde¹, Mariano Corral¹, Gerardo Hillman¹, Carlos M. García¹, Andrés Rodríguez¹, Matías Eder¹, Antoine Patalano¹, Héctor D. Farías².

¹Centro de Estudios y Tecnología del Agua (CETA), Facultad de Ciencias Exactas, Físicas y Naturales (FCEfyN), Universidad Nacional de Córdoba (UNC). Av Filloy s/n, Ciudad Universitaria, CP 5000, Córdoba, Argentina. e-mail: nfguillen@hotmail.com

²IRHi-FCEyT, Universidad Nacional de Santiago del Estero, Santiago del Estero, Argentina.

RESUMEN

La presa Los Molinos, localizada 1 km. aguas debajo de la confluencia de los Ríos Reyes y Grande en la provincia de Jujuy, Argentina, es una obra hidráulica existente diseñada junto a otras obras complementarias para abastecer a la región de agua para riego. En su situación actual, la obra presenta problemas en su operación debido a la colmatación con sedimentos aguas arriba del dique, erosiones significativas aguas abajo y desgaste de la presa por abrasión. Para evaluar medidas estructurales y no estructurales propuestas para dar solución a esta problemática, se construyó un modelo físico tridimensional (escala 1:65) con similitud de Froude en el Laboratorio de Hidráulica de la FCEfyN - UNC. Entre las medidas no estructurales propuestas se incluyen la optimización de las consignas de operación de las estructuras de control de la presa, a los fines de regular los procesos hidrosedimentológicos presentes en las proximidades de la presa aguas arriba. En este trabajo, se muestra como se evaluaron experimentalmente en el modelo físico estas consignas para las condiciones de flujo relevantes (descarga de las crecidas frecuentes en todo el sistema, descarga máxima en vertedero fijo y descarga máxima en vertedero móvil y canal moderador).

ABSTRACT

Los Molinos Dam, located 1 km. downstream of the confluence of the Grande and Reyes rivers in the Jujuy province, Argentina, is a hydraulic structure designed with other complementary structures to supply water for irrigation in the region. Nowadays, the hydraulic structure presents problems in its operation due to sediment trapping upstream of the dam, significant erosion in the riverbed downstream of the dam and abrasion of concrete surfaces of weir structures. A three-dimensional physical model (scale 1:65) with Froude similarity has been built in the Hydraulics Laboratory of the FCEfyN – UNC to evaluate the structural and nonstructural measures proposed to overcome the main observed problems. The proposed nonstructural measures include optimizing the gates operation procedure in order to regulate the hydro-sedimentological processes upstream the dam. This work evaluates the proposed procedure for relevant flow conditions (annual flow discharge through the whole system and maximum discharge flowing through to the fixed weir, through to the mobile weir and

through to the sluicing and flushing structure).

INTRODUCCIÓN

La presa Los Molinos, localizada 1 km. aguas debajo de la confluencia de los Ríos Reyes y Grande en la provincia de Jujuy, Argentina, es una obra hidráulica existente diseñada junto a otras obras complementarias para abastecer a la región de agua para riego. En su situación actual, la obra presenta problemas en su operación debido a la colmatación con sedimentos aguas arriba del dique, erosiones significativas aguas abajo y desgaste de la presa por abrasión. Para evaluar medidas estructurales y no estructurales propuestas para dar solución a esta problemática (Halcrow 2010), se construyó un modelo físico tridimensional (escala 1:65) con similitud de Froude en el Laboratorio de Hidráulica de la FCEFyN – UNC (UNC, 2012).

En este trabajo, y a partir de las actividades experimentales en el modelo físico, se persiguen los siguientes objetivos a:

- A. Estudiar experimentalmente la hidrodinámica presente en cada órgano de evacuación bajo distintas configuraciones hidráulicas para determinar su capacidad de descarga.
- B. Estudiar el efecto morfodinámico de distintas metodologías de operación de los órganos de evacuación para determinar la capacidad de evacuar sedimentos localizados aguas arriba de la presa.
- C. Definir consignas de operación óptimas de las estructuras de control de la presa, a los fines de regular los procesos hidro-sedimentológicos presentes en las proximidades de la presa aguas arriba

DESCRIPCIÓN GENERAL DEL MODELO FÍSICO

En este trabajo se reportan los resultados experimentales obtenidos en un modelo físico tridimensional (escala 1:65 no distorsionada) con similitud de Froude construido en el Laboratorio de Hidráulica de la FCEFyN – UNC (Figura 1).



Figura 1: Modelo Físico dique Los Molinos ubicado en laboratorio de hidráulica de la FCEFyN UNC

La presa tiene tres tipos de obras de descarga: un vertedero fijo, un vertedero móvil y un descargador. Se presenta en la Figura 2 el esquema de la estructura del dique Móvil, con la nomenclatura adoptada en este trabajo.

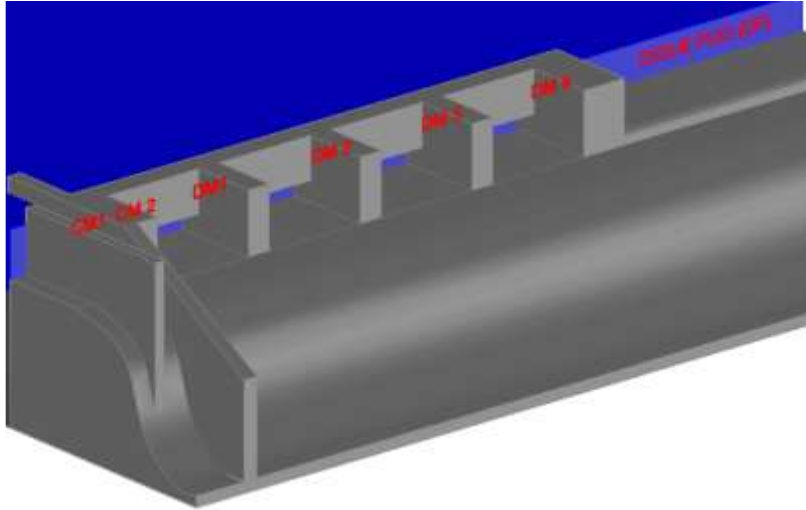


Figura 2: Esquema de las estructuras de descarga con su respectiva nomenclatura empleada.

En la región del modelo que representa las condiciones de flujo aguas arriba de la presa se delimitó un sector del modelo donde se pueden implementar indistintamente: un fondo rígido que representa la topografía relevada del lugar o un fondo móvil (arena) que permite analizar la evolución de los procesos erosivos. A partir de la observación temporal de imágenes satelitales se ha inferido que la zona activa del lecho del río cuya morfología del lecho está afectada por las obras de descarga de la presa se desarrolla en un dominio cuyas dimensiones aproximadas son de 200m x 200m en el prototipo, por lo que se ha dispuesto en el modelo, una región aguas arriba de la presa con fondo móvil respetando el área mencionada (ver Figura 3). En el mencionado sector se materializó el lecho con arena de granulometría casi uniforme en el rango 0,6 -1 mm de diámetro.



Figura 3: Área de estudio donde se destaca la región que se ha modelado con lecho erosionable (fondo móvil).

La zona de ingreso de flujo al modelo permaneció con lecho fijo y entre, la zona inmediatamente adyacente al dique y el lecho fijo, se colocó material de transición de tamaño 1 – 5 mm para evitar un cambio abrupto de la rugosidad y la aparición de efectos parásitos indeseados. Aguas abajo del dique móvil se colocó una tolva que permitió retener sedimentos y medir el volumen sólido que haya pasado por la/las compuertas.

TÉCNICAS Y MÉTODOS EXPERIMENTALES

En los distintos ensayos realizados se evaluaron las características del flujo (velocidades y caudales) en la zona de aproximación y en cada estructura de evacuación y la evolución de la fosa de erosión en la zona de erosión el tiempo. Para ello se utilizaron las siguientes técnicas experimentales:

- PTV (Velocimetría por seguimiento de partículas): Caracterización de la distribución de velocidades superficiales en la zona de aproximación aguas arriba de las distintas estructuras que conforman el dique.
- Medición con tubo Pitot de velocidades en el centro de cada estructura de descarga.
- Medición volumétrica de caudales de cada estructura de evacuación de la presa para caracterizar la eficiencia de cada componente.
- Nivel óptico: se relevó la erosión en algunos puntos característicos hasta identificar el equilibrio en los procesos erosivos y la fosa formada al final del ensayo.
- Captura de fotografías: utilizada para la evaluación cualitativa de la variación de la hoya de erosión en el tiempo.

El perfil longitudinal inicial del lecho aguas arriba de la presa (fondo móvil de arena) se niveló la cota de descarga del vertedero fijo previo a cada ensayo. Para la zona de aproximación a las otras estructuras de descarga (con cotas menores), se partió de la cota de cada estructura manteniendo hacia aguas arriba, el ángulo de reposo del material hasta alcanzar la cota del dique fijo (1.373 m s.n.m) (Figura 4).

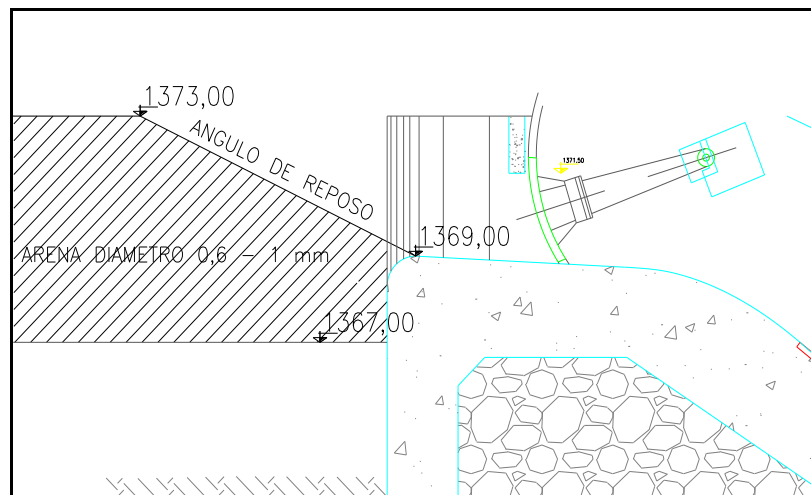


Figura 4: El perfil longitudinal inicial del lecho aguas arriba de la presa, en la zona del dique móvil. Las cotas se expresan en m.s.n.m

Se realizaron 15 ensayos experimentales con fondo móvil aguas arriba del dique, los primeros ensayos fueron definidos con un caudal en prototipo de $600 \text{ m}^3/\text{s}$ en régimen permanente (ensayos 24 al 27). A partir del ensayo 28 hasta el 38, se realizaron mediciones a caudal variable.

Se pueden distinguir tres ETAPAS de modelación:

- 1- Ensayos a Caudal Constante: Ensayos 24 al 28.

2- Ensayos a Caudal Variable: Ensayos 29 al 30.

3- Ensayos de Política de Operación a Caudal Variable: Ensayos del 31 al 38.

En el **ensayo 24**, dividido en tres partes, se evaluó la efectividad de la metodología propuesta para los ensayos a fondo móvil en la zona aguas arriba del Dique Los Molinos. El caudal ensayado fue $600 \text{ m}^3/\text{s}$ en prototipo y este fue ingresado con una distribución 65%-35%, por el Río Grande y Río Reyes respectivamente.

En la primer parte (**parte A**) de este ensayo, la única estructura que permaneció abierta fue la compuerta DM3. El objetivo del ensayo fue verificar el comportamiento hidráulico de esta estructura ante la condición de la presencia del fondo móvil aguas arriba de la misma y cuantificar el volumen de sedimento evacuado a lo largo del tiempo. Se seleccionó en primer instancia esta compuerta (DM3) ya que la experiencia previa indica que es la de mayor eficiencia en la descarga de caudal líquido.

En la segunda parte del ensayo (**parte B**), la única estructura que permaneció abierta fue una compuerta del canal moderador (descargador CM1). Todas las demás (tanto del DM como del CM) estuvieron cerradas. El objetivo buscado fue el mismo que en la primera parte del ensayo.

Finalmente, en la tercer parte del ensayo, (**parte C**); se mantuvieron abiertas las dos compuertas del DM de mayor eficiencia hidráulica (DM2 y DM3). Todas las demás (tanto del DM como del CM) estuvieron cerradas.

Los **ensayos 25 y 26** tuvieron como objetivo evaluar el área de influencia máxima hacia aguas arriba, en cuanto a la remoción de sedimentos, ante la total apertura de las estructuras móviles de la presa. Para ello se fueron abriendo sucesivamente las 6 estructuras existentes: las 4 compuertas del dique móvil (DM) y los 2 descargadores de fondo del canal moderador (CM).

En el **ensayo 27**, a diferencia de los ensayos anteriores, no incluyó la apertura de las compuertas del CM, con lo cual se observó el efecto resultante en las inmediaciones de la obra de toma.

Los **ensayos 28 al 30**, permitieron evaluar los umbrales de caudal para los cuales las estructuras trabajan bajo diferentes configuraciones de flujo (es decir a **pelo libre o a presión**). Estos efectos se observaron durante los ensayos previos y permitieron advertir consecuencias directas en la eficiencia de evacuación de sedimentos según cada condición de flujo.

Los **ensayos 31 a 38**, permitieron representar y aproximar políticas operativas. Las múltiples combinaciones de apertura de compuertas posibles (consignas de operación) fueron evaluadas sobre la perspectiva de tres aspectos funcionales fundamentales:

- 1- La capacidad de remoción de sedimentos aguas arriba de la obra.
- 2- La configuración del cauce aguas arriba de la obra una vez finalizado el evento.
- 3- La configuración del cauce en las inmediaciones de la obra de toma.

En virtud de la respuesta observada para las distintas alternativas de operación, se propusieron criterios o consignas generales de operación y manejo de las obras de descarga, los cuales servirán para proponer las políticas de operación. Se evalúan dos criterios bien definidos, **Esperar el Evento con el Dique Móvil Cerrado y Esperar el Evento con el Dique Móvil Abierto**.

En cada ensayo realizado se cuantificó el sedimento evacuado siguiendo la siguiente metodología. Por un lado, aguas abajo del dique se construyó una tolva impermeable donde se mide la altura de sedimento; de este modo, es posible determinar el volumen que ocupa la arena en la misma, ya que son conocidas todas las dimensiones del recipiente almacenador. Por otro lado, al final del ensayo se relevaron puntos de la superficie erosionada. A partir de ellos se construye una superficie con curvas de nivel y se evalúa la diferencia de volumen entre la situación inicial con la situación final. Finalmente se comparan los resultados obtenidos de los volúmenes medidos en la tolva y las curvas de nivel de los puntos relevados.

RESULTADOS OBTENIDOS Y ANÁLISIS

A continuación se destacan los principales resultados obtenidos en esta Etapa de trabajo:

Análisis de sensibilidad a la distribución de caudales: Los resultados obtenidos sobre la capacidad de evacuación de cada estructura del dique móvil para distintas distribuciones de caudales aportados por los dos tributarios (Río Reyes y Río Grande) manteniendo constante el caudal total, han permitido advertir la escasa sensibilidad a la capacidad de evacuación de las estructuras ante distintas combinaciones o configuraciones.

Comportamiento de las estructuras de descarga: Se observa que el comportamiento hidráulico de las estructuras de descarga (trabajo a pelo libre o a presión) no sólo depende del caudal que evacua la estructura sino también de la condición del fondo cercano a la misma.

Cuando el flujo de aproximación presenta una superficie libre en las estructuras de descarga, el transporte de sedimentos se generaliza afectando un área de influencia que supera los 200m en prototipo. En esta condición, se produce la máxima eficiencia de evacuación, el arrastre proviene desde zonas más alejadas a la presa. Por otro lado, si los órganos de evacuación trabajan **a presión**, el fenómeno de remoción se localiza en las inmediaciones de la obra donde se produce la aceleración del flujo. Las velocidades en zonas más alejadas disminuye (efecto de embalse) favoreciendo la depositación de sedimentos lejos de la zona de toma.

Operación de las compuertas: Definición de Umbrales: Como se indicó previamente, la operación de compuertas debe provocar el funcionamiento de la obra bajo los dos escenarios distinguidos: a **Superficie Libre** y a **Presión**.

Como premisa básica, se propone esperar la crecida con las compuertas abiertas, trabajando a **Superficie Libre**, para favorecer el transporte y remoción desde zonas alejadas a la obra, una vez observado el pico del hidrograma o caudal máximo, resulta recomendable favorecer que todas las estructuras de descarga trabajen **a presión**, combinando las aperturas y cierres, provocando efectos locales de remoción de sedimentos en las proximidades de la obra y fenómenos de depositación en la zona más lejana.

Los descargadores de fondo del CM **deberían** ser utilizados como estructuras de remoción o liberación de sedimentos de las proximidades de la obra de toma. Una vez logrado el efecto deseado deberían dejar de operar, ya que las concentraciones de flujo en las inmediaciones de la estructura podrían producir efectos indeseados aguas arriba de la misma.

Esta estructura no tendría una funcionalidad de regulación de caudal. Se ha observado que una buena configuración de espera, para un caudal de 600 m³/s, resulta con las cuatro compuertas del Dique Móvil (DM1, DM2, DM3 y DM4) abiertas y los descargadores de fondo del Canal Moderador cerrados. Luego, para lograr que las cuatro compuertas del DM

trabajen a presión bajo este caudal y favorecer la limpieza de sedimentos de la zona de toma, resulta necesario combinar la apertura y cierre del CM.

Políticas de Operación: Se caracterizaron dos políticas bien definidas:

- **Esperar el evento con el DM cerrado:**
- **Esperar el evento con el DM abierto:**

Ambas políticas poseen aspectos positivos y negativos. Sin embargo, es importante destacar que los resultados son Cualitativos, Orientativos y permiten inferir un efecto en el cauce aguas arriba de la obra, el cual, en prototipo estará condicionado seguramente por la configuración inicial del lecho previo al arribo del evento, la magnitud y duración del evento, el estado de conservación de las estructuras de control y la posibilidad real de valorar las instancias de cambios operativos durante la creciente.

Las recomendaciones propuestas, han surgido de la evaluación de los efectos manifestados en el modelo, con el objeto principal de maximizar los objetivos planteados, que son: 1- Favorecer la conformación de un cauce activo cercano a la obra de toma (ver localización Figura 1) en una vez transcurrido el evento, 2- Maximizar la remoción de sedimentos de la zona de embalse y 3- liberar la zona de Toma de sedimentos.

- **Esperar el evento con el DM cerrado:**

Ventajas de esperar la crecida con Compuertas Cerradas

- No se deteriora el Hormigón de los saltos esquí de los DM (Dique móvil) ya que se evita el paso de grandes caudales con sedimentos a través de ellos, lo que genera altas velocidades que afectan a la estructura.

Desventajas de esperar la crecida con Compuertas Cerradas

- La apertura parcial de compuertas del DM ocasiona el deterioro de los sellos inferiores y de los labios metálicos de las compuertas por el choque de las rocas sobre la estructura.
- Los canales de llamada aguas arriba de la obra que se forman al realizar la apertura de una estructura de descarga son de menor magnitud.

En la Tabla 1 se resume la política de operación:

Etapa	% de apertura							Q prototipo (m3/s)	Cota sup. agua DF (m)	Observaciones
	DM4	DM3	DM2	DM1	CM 2	CM1	Toma			
1	-	-	-	-	-	-	-	600	1374.2	Se hace pasar el agua totalmente por el DF
2	10%	10%	10%	10%	-	-	-	600	1374.2	Orden de apertura: DM 3,2,4,1
3	20%	20%	20%	20%	-	-	-	250	1373.1	Orden de apertura: DM 3,2,4,1
4	50%	50%	50%	50%	100%	100%	-	225	1373	Orden de apertura: DM 3,2,4,1 - CM1,2
5	-	-	-	-	-	-	100%	menor a 100	1369 (Cota en DM)	Cierro CM. Abro toma hasta cargar desripiador. Abro CM hasta evacuar flujo. Repito pasos.

Tabla 1: Resumen del procedimiento que espera el evento con compuertas cerradas.

○ **Esperar el evento con el DM abierto:**

Ventajas de esperar la crecida con Compuertas Abiertas

- La apertura total de compuertas del DM evita el deterioro de los sellos inferiores y de los labios metálicos de las compuertas.
- Los canales de llamada aguas arriba de la obra que se forman al realizar la apertura de una estructura de descarga son de mayor magnitud.

Desventajas de esperar la crecida con Compuertas Abiertas

- Se deteriora el Hormigón de los saltos esquí de los DM ya que al pasar grandes caudales con sedimentos a través de ellos, altas velocidades de flujo actúan sobre la estructura lo que es nocivo para la misma.

En la **Tabla 1** se resume la política de operación:

Etapa	% de apertura							Q prototipo (m3/s)	Cota sup. agua DF (m)	Observaciones
	DM4	DM3	DM2	DM1	CM2	CM1	Toma			
1	100%	100%	100%	100%	-	-	-	600	1372,5 (Cota MI DM)	Orden de apertura: DM 3,2,4,1
2	100%	100%	100%	100%	100%	100%	-	600	1372,5 (Cota MI DM)	Orden de apertura: CM1,2 - Abro solo para la limpieza de la zona de toma y luego cierro nuevamente
3	-	100%	100%	100%	-	-	-	450	1372 (Cota en MI DM)	Cierro DM4. No vierte agua por DF
4	-	-	100%	100%	-	-	-	300	1372 (Cota en MI DM)	Cierro DM3. No vierte agua por DF
5	-	-	100%	100%	100%	100%	-	300	1372 (Cota en MI DM)	Orden de apertura: CM1,2 - Abro solo para la limpieza de la zona de toma y luego cierro nuevamente
6	-	-	-	100%	-	-	-	150	1371,5 (Cota en MI DM)	Cierro DM2. No vierte agua por DF
7	-	-	-	-	100%	100%	-	100	1369 (Cota en MI DM)	Cierro DM1. Orden de apertura: CM1,2
8	-	-	-	-	-	-	100%			Cierro CM. Abro toma hasta cargar desripador. Abro CM hasta evacuar flujo. Repito pasos.

Tabla 1: Resumen del procedimiento que espera el evento con compuertas abiertas.

CONCLUSIONES

Se concluye que es posible operar las estructuras de control de la presa de dos maneras bien diferenciadas ante la ocurrencia de la crecida de estudio (cuyo tiempo de retorno es un año). Se proponen 2 protocolos de operación: esperar la crecida con las compuertas del DM abiertas o bien cerradas.

En el primer caso, a medida que pasa la creciente se van cerrando paulatinamente las estructuras según las etapas descritas en este trabajo. En el segundo caso, se abren progresivamente las diferentes compuertas según el orden preestablecido.

Aplicando estas 2 alternativas, se asegura la capacidad de remoción de sedimentos aguas arriba de la obra, una adecuada configuración del cauce tanto aguas arriba como en las inmediaciones de la obra de toma una vez finalizado el evento.

REFERENCIAS BIBLIOGRÁFICAS

Halcrow (2010), “Elaboración del proyecto y evaluación económica e impacto ambiental del proyecto de refuncionalización y mejora del dique derivador los molinos y canal río grande, provincia de Jujuy”. Ministerio de Planificación Federal, Inversión Pública y Servicios de la Nación, Buenos Aires, Argentina.

UNC (2012) “Proyecto y construcción del modelo físico tridimensional del dique derivador los molinos, Provincia de Jujuy”, Laboratorio de Hidráulica, FCEFYN, Informes Técnicos I y II.