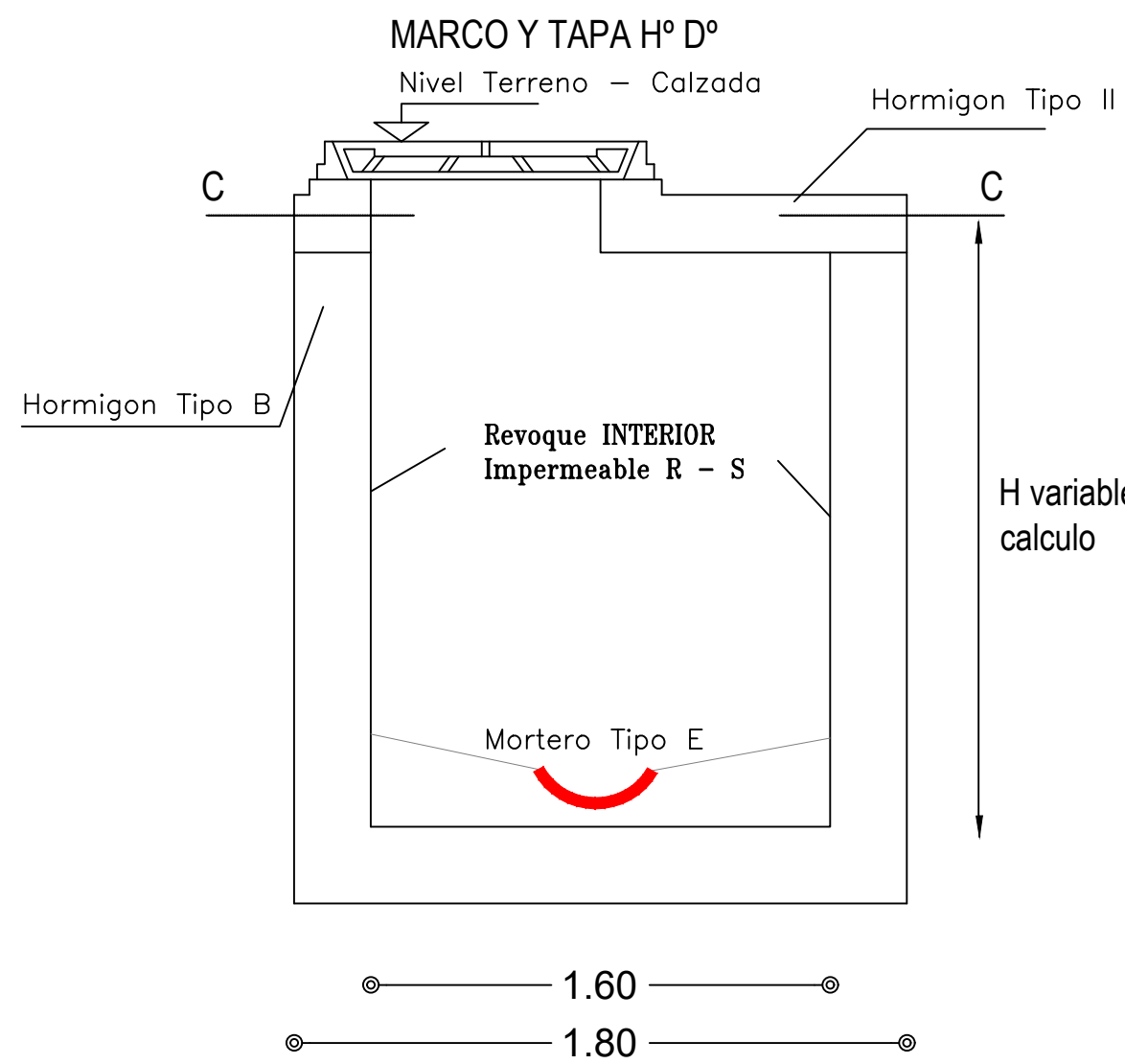
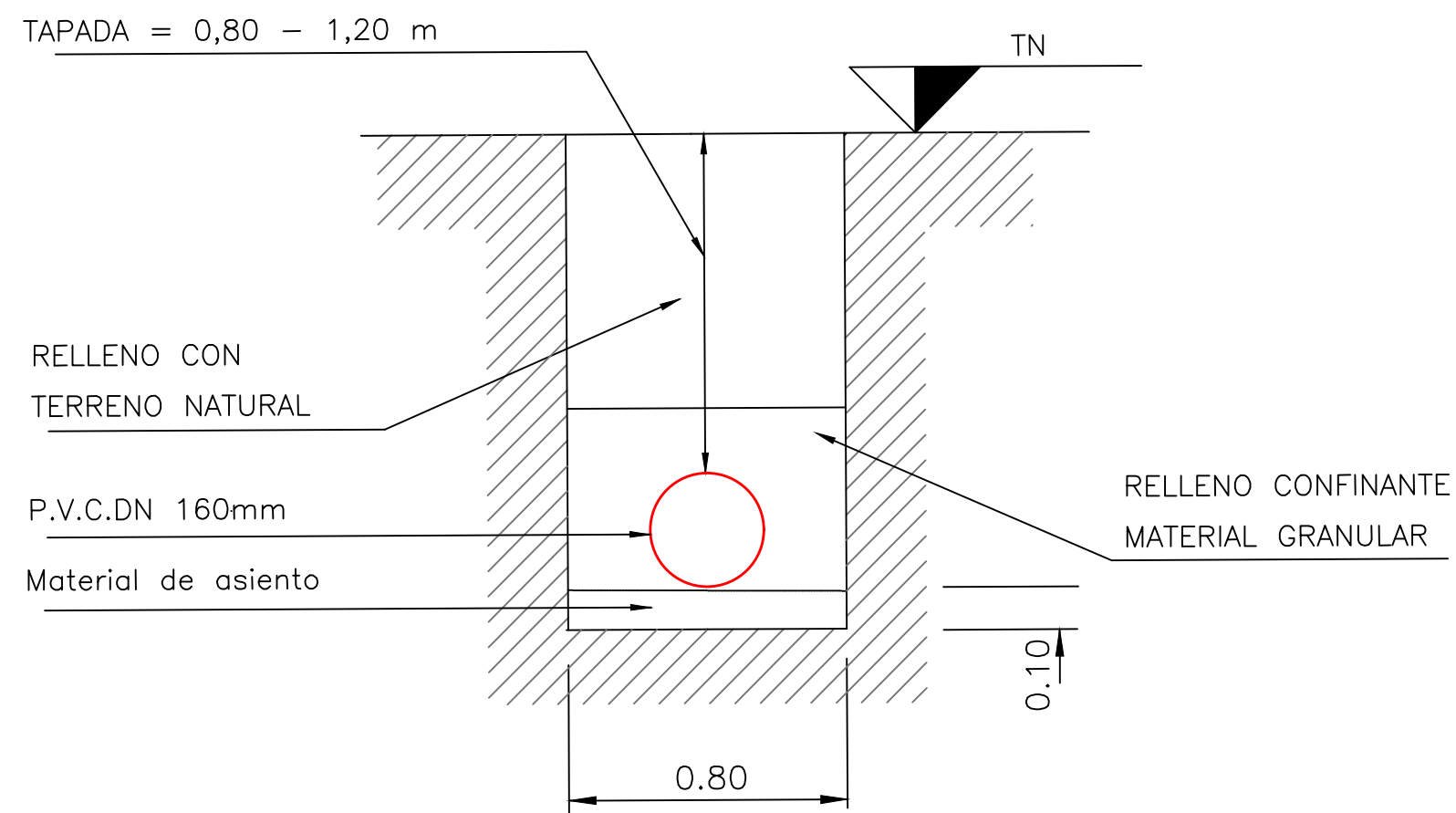


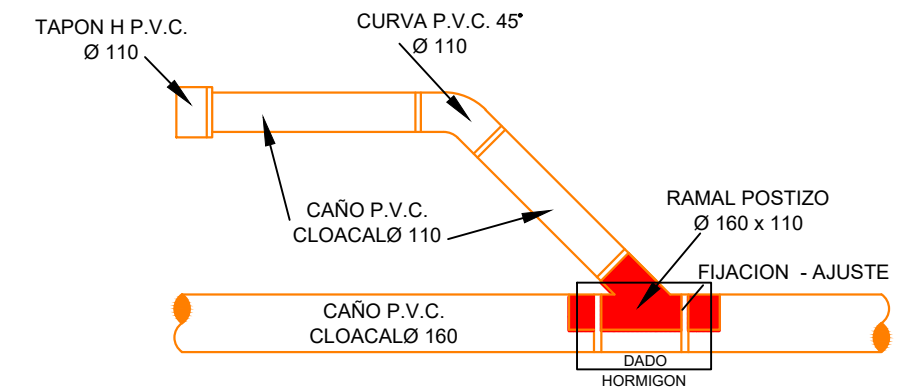
BOCA DE REGISTRO



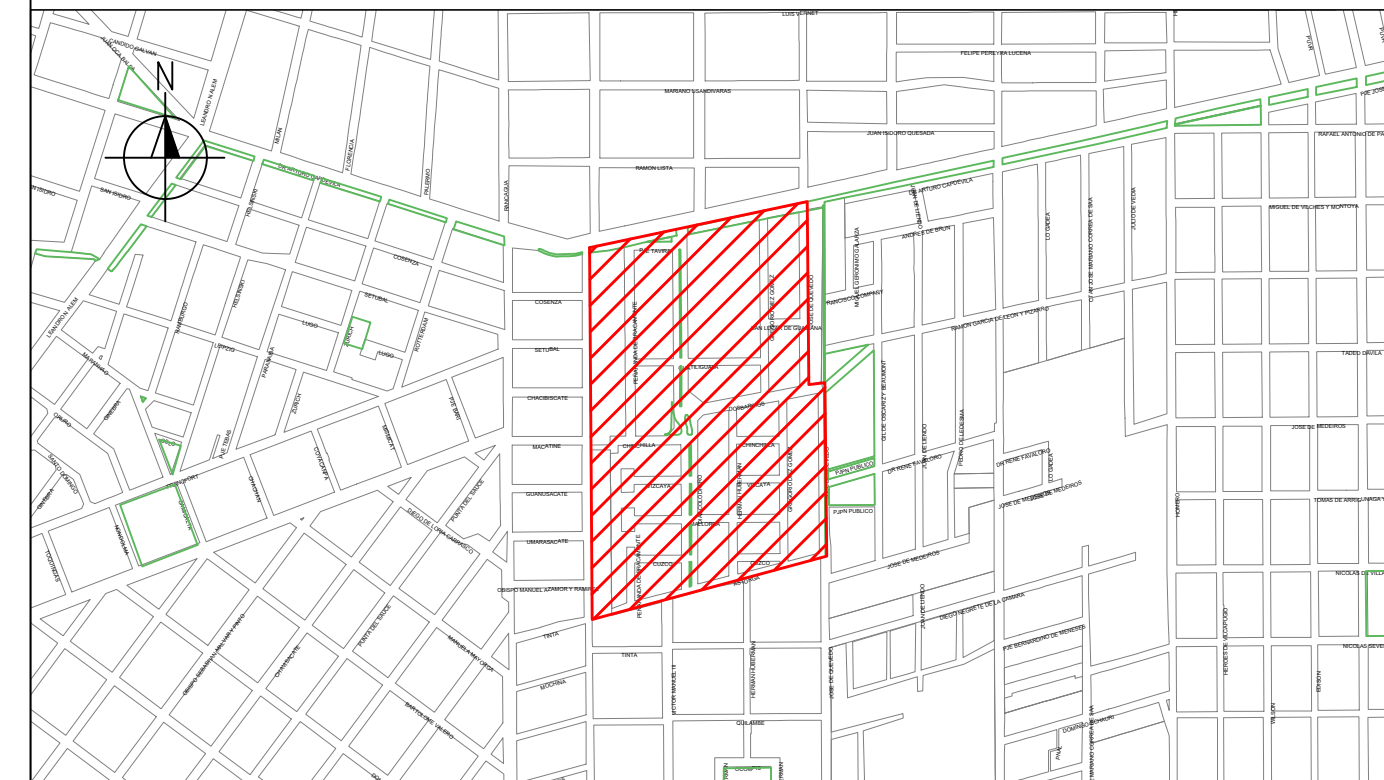
CORTE TRANSVERSAL EXCAVACIÓN



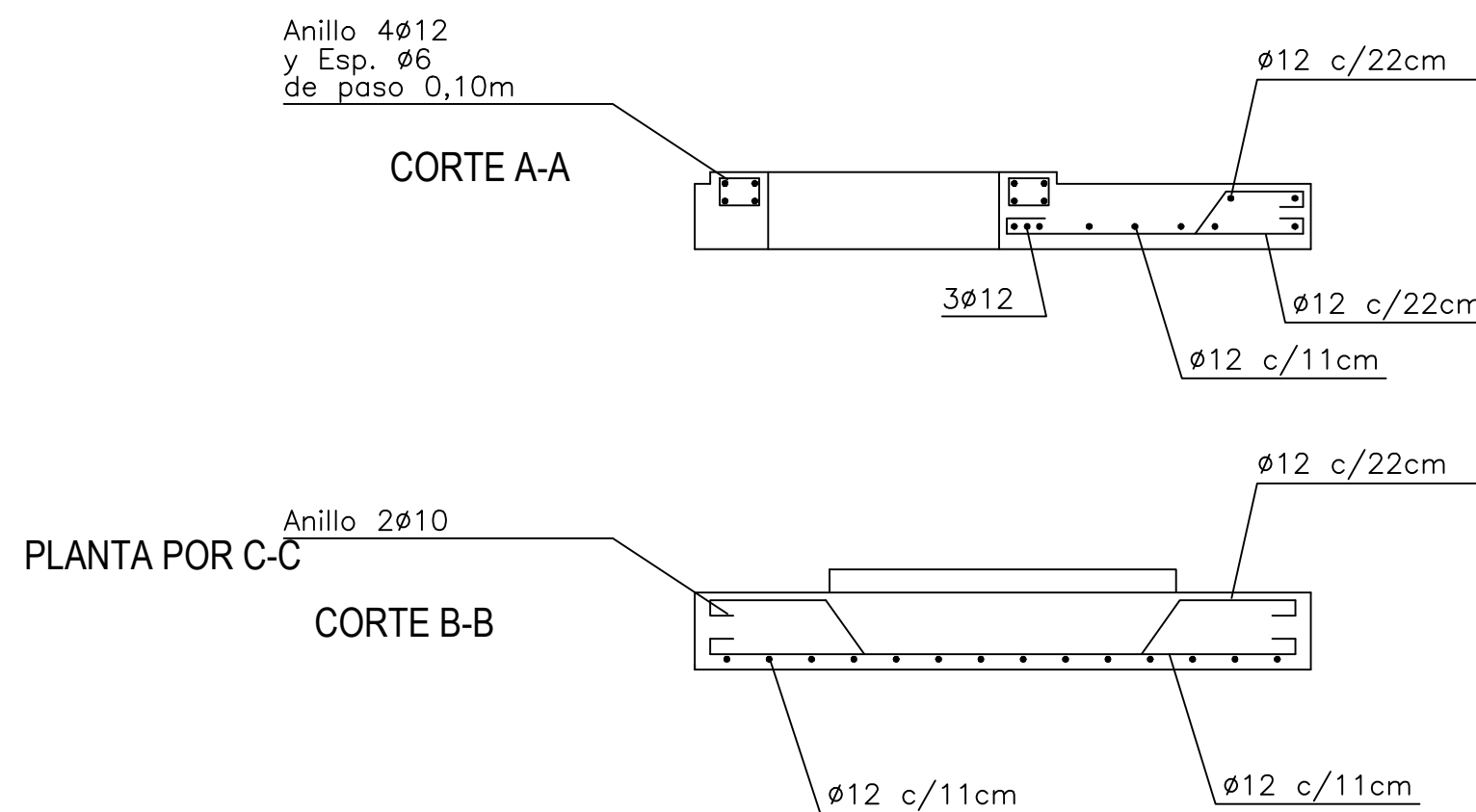
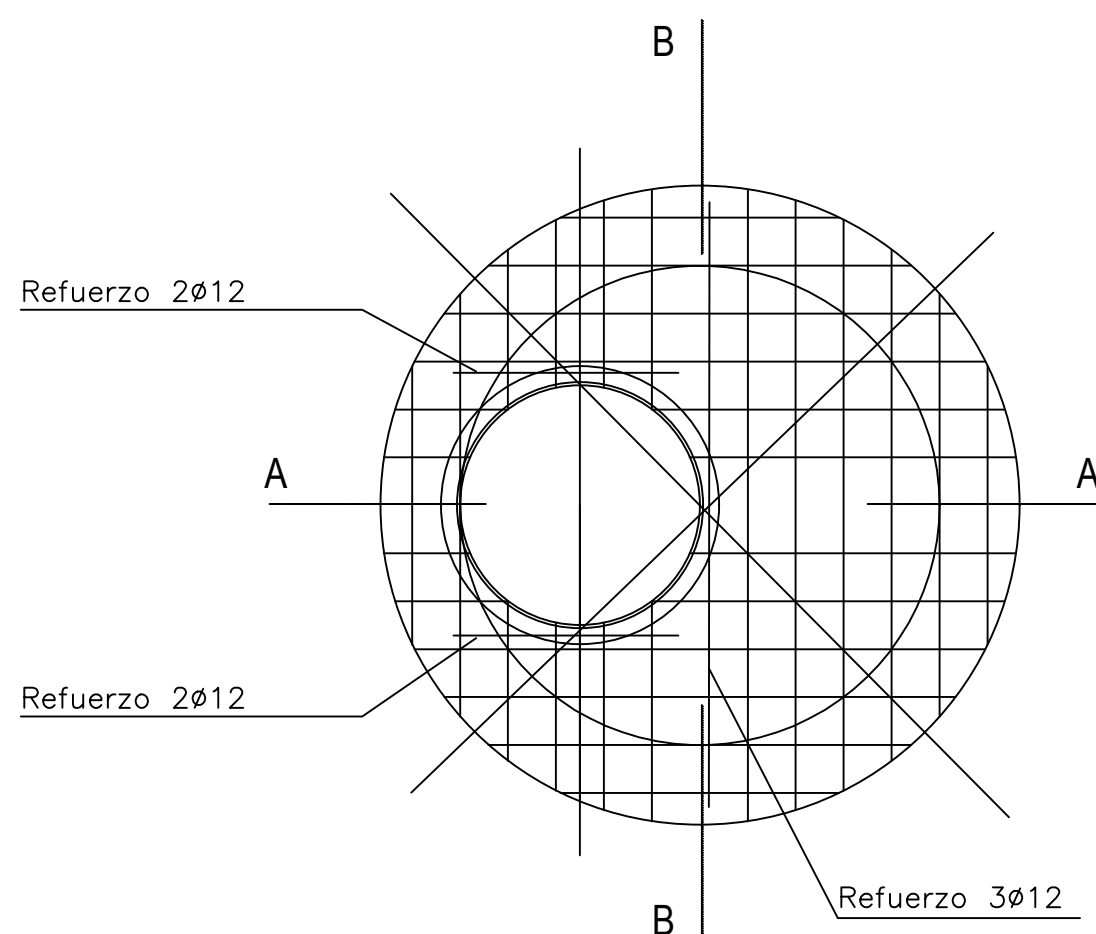
DETALLE CONEXIÓN DOMICILIARIA



CROQUIS DE UBICACION



DETALLE DE ARMADURA



COSTEANTE

PROYECTO



MUNICIPALIDAD DE LA CIUDAD DE CORDOBA
SECRETARIA DE PLANEAMIENTO E INFRAESTRUCTURA
DIRECCION DE REDES SANITARIAS Y GAS

OBRA:

Red Colectora Cloacal Bº Vivero Norte

PLANO:

DETALLE BOCAS DE REGISTRO, ARMADURA,
CONEXIÓN DOMICILIARIA

Nº PLANO:

DIRECTOR:

JEFE ESTUDIOS Y PROYECTOS:

REVISOR:

INSPECTOR:

CONTRATISTA:

ANTECEDENTES:

DIBUJO:

FECHA: 30/10/2018

ESCALA: 1:1000