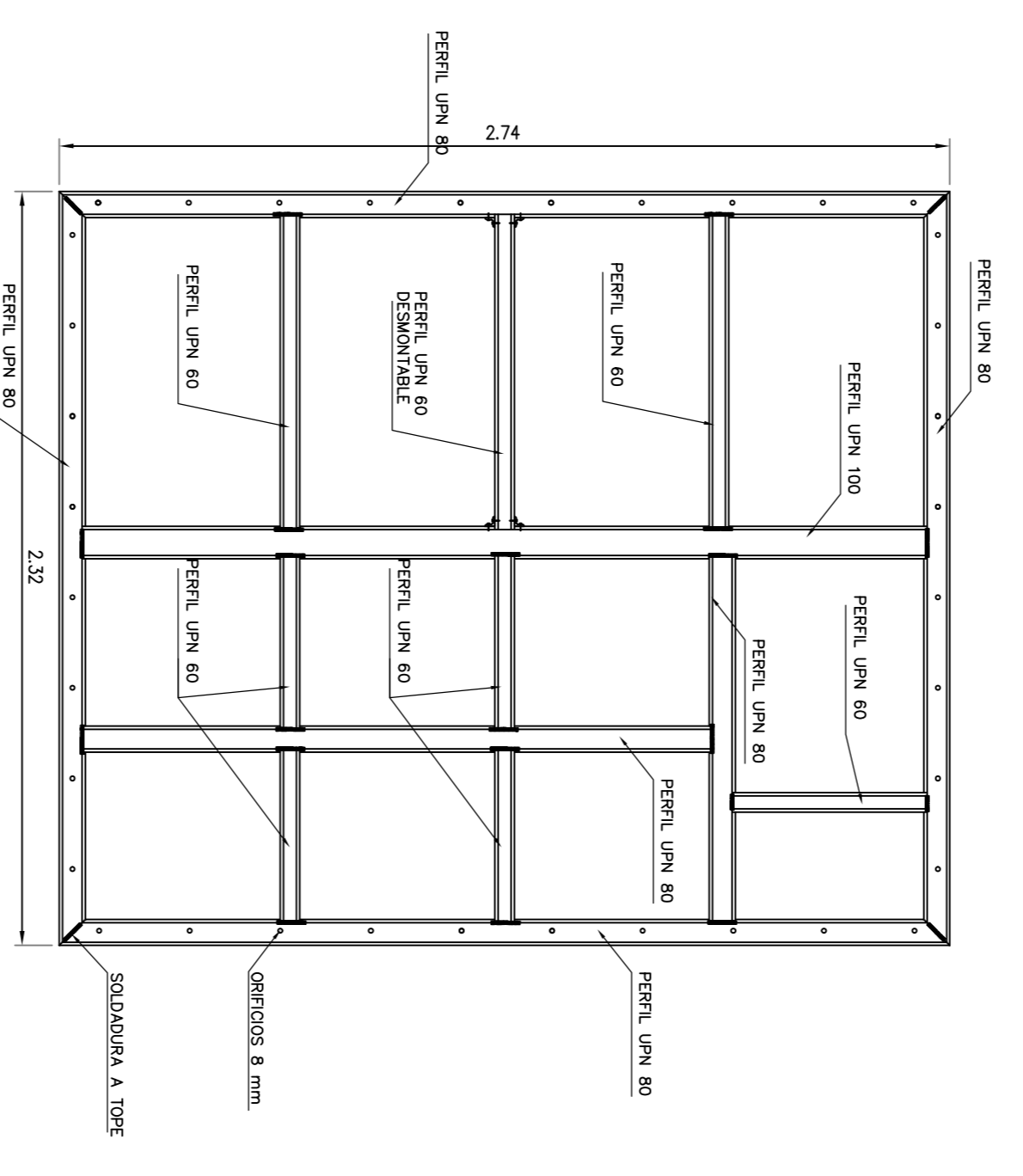
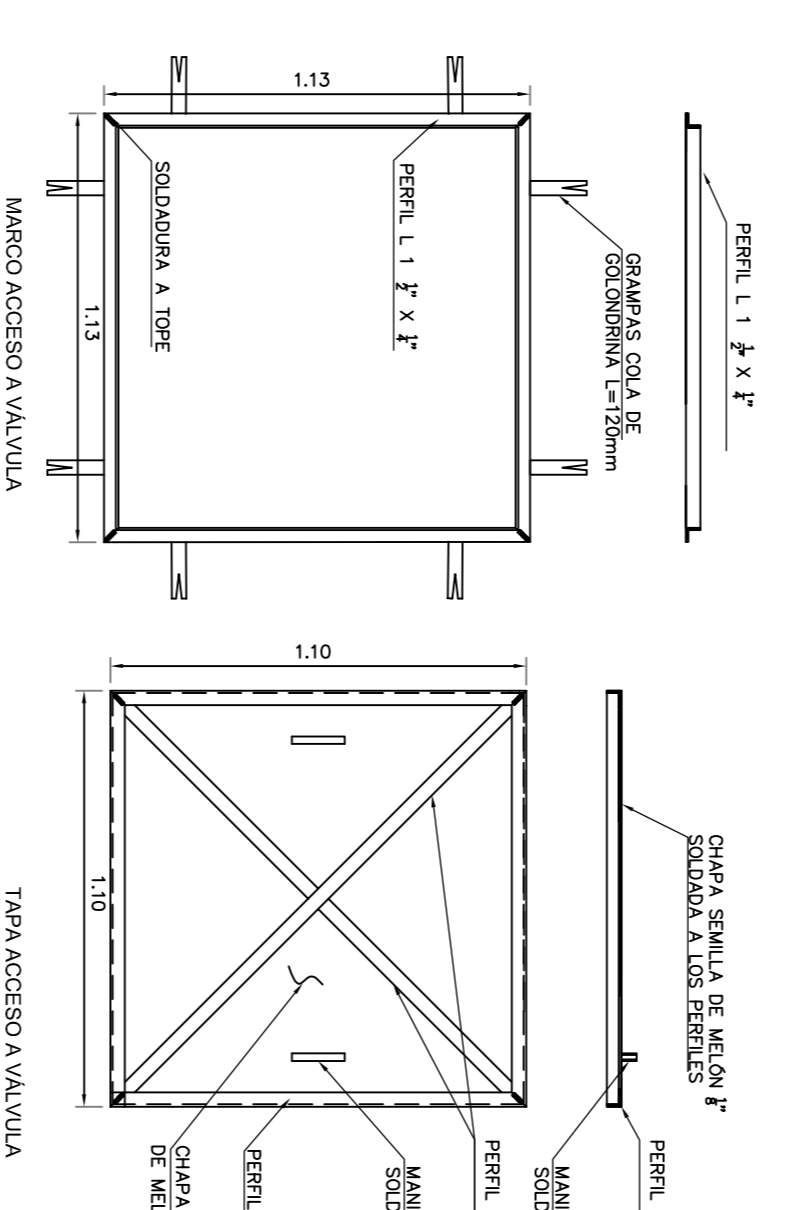


UBICACION GENERAL DE TAPAS
ESC 1:20

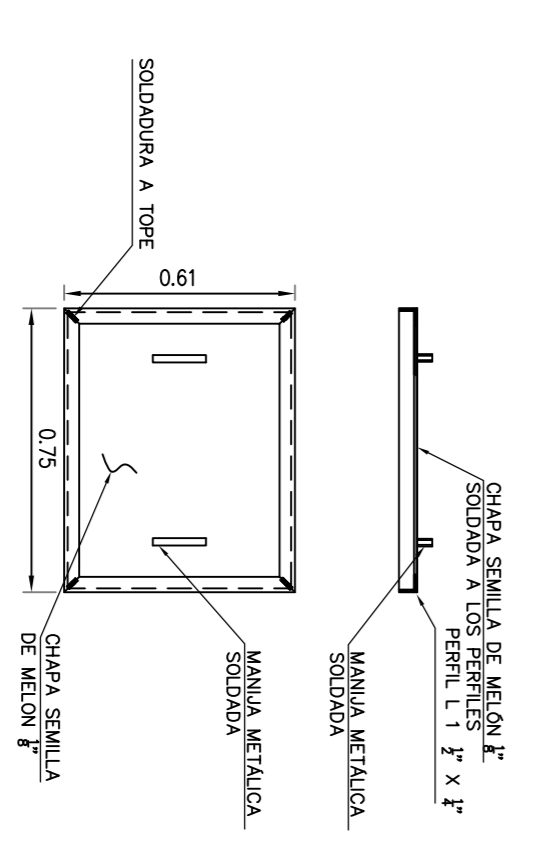
DETALLE DE MARCO ACCESO A MANIFOLD
ESC 1:20



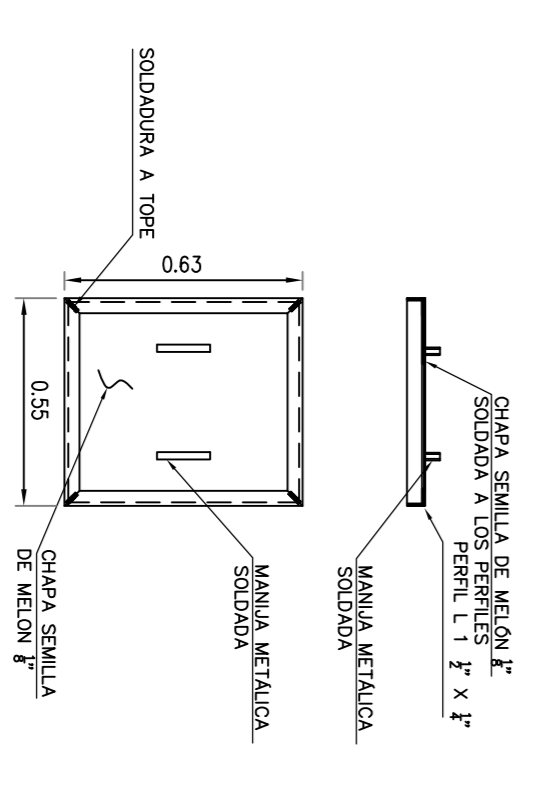
DETALLE DE MARCO ACCESO A BOMBAS, ESCALERA Y CANASTO
ESC 1:20



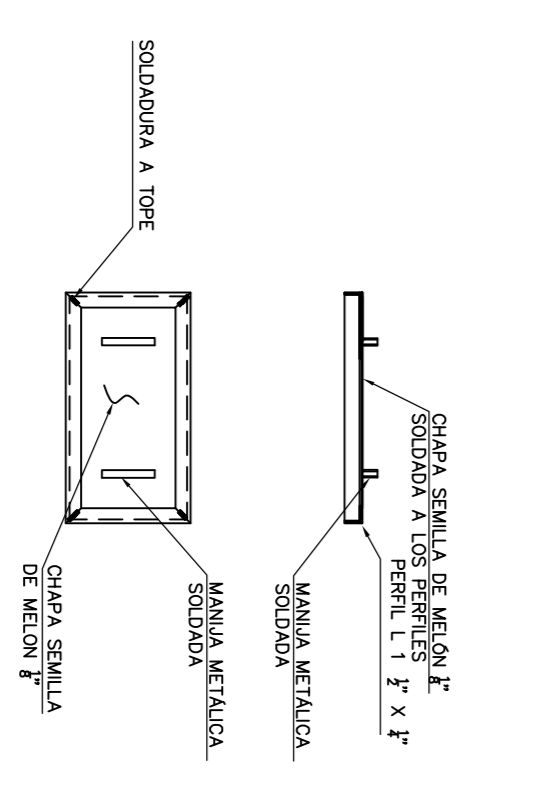
DETALLE ACCESO A VALVULA PRINCIPAL
ESC 1:20



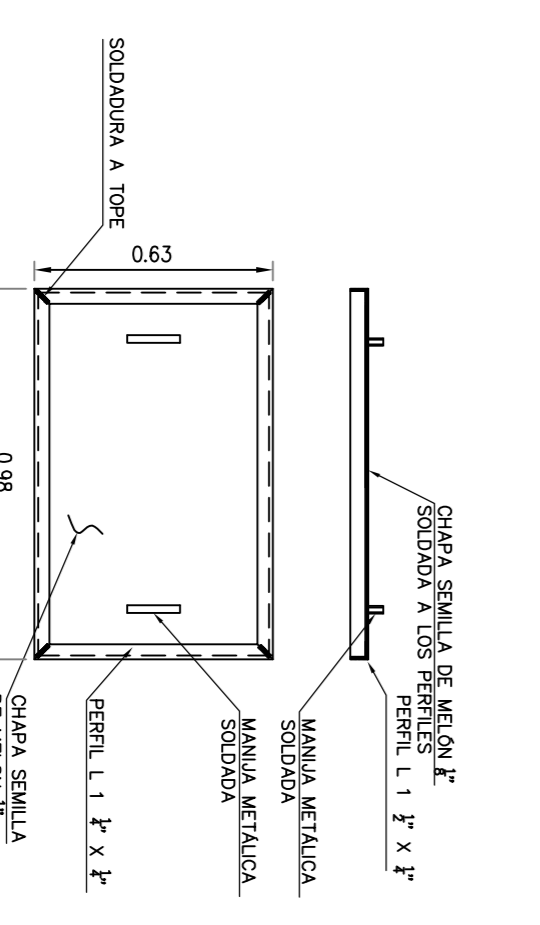
DETALLE DE TAPA 3 - ACCESO A ESCALERA
ESC 1:20



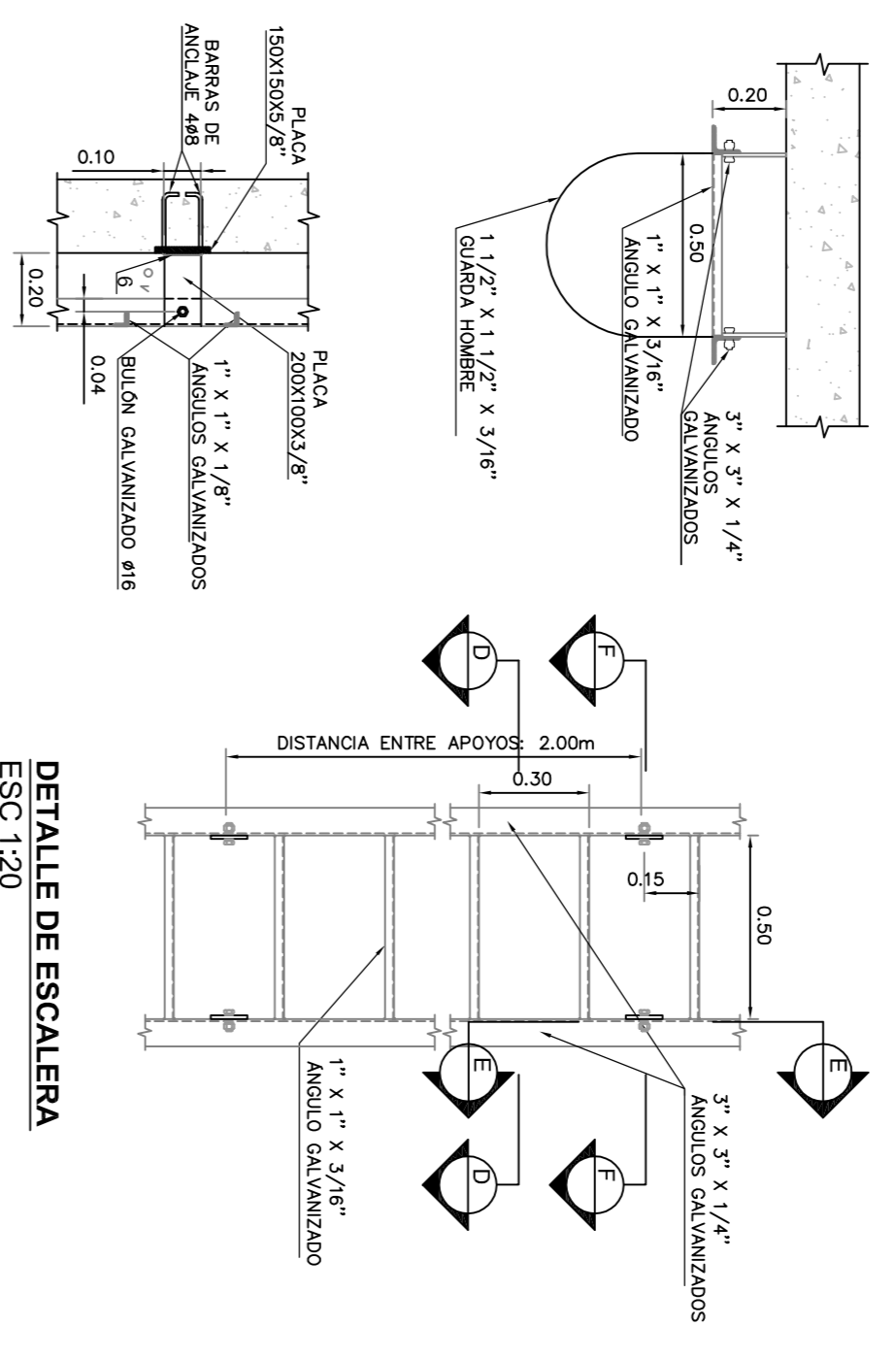
DETALLE DE TAPA 5 - ACCESO A BOMBAS
ESC 1:20



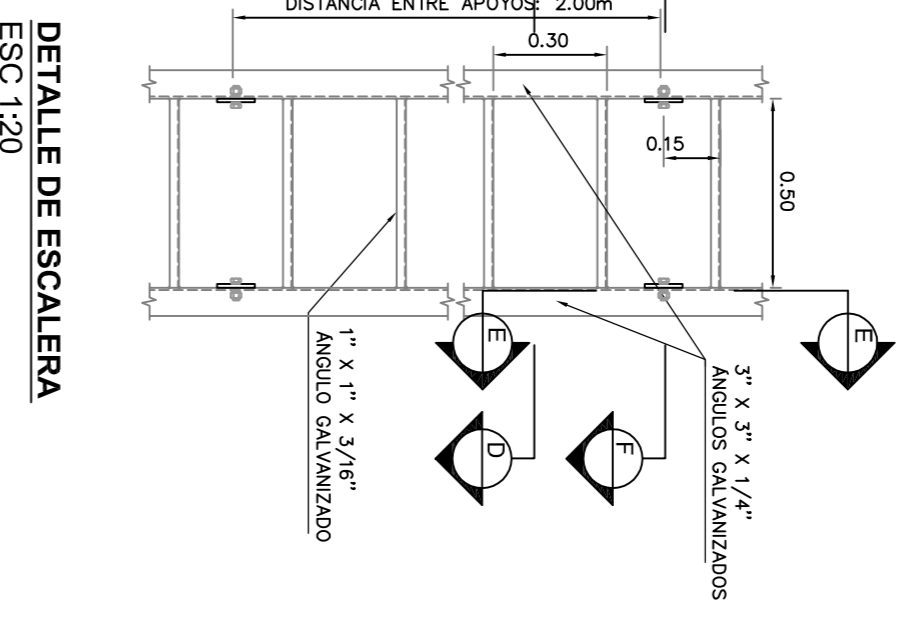
DETALLE DE TAPA 4 - ACCESO A BOMBAS
ESC 1:20



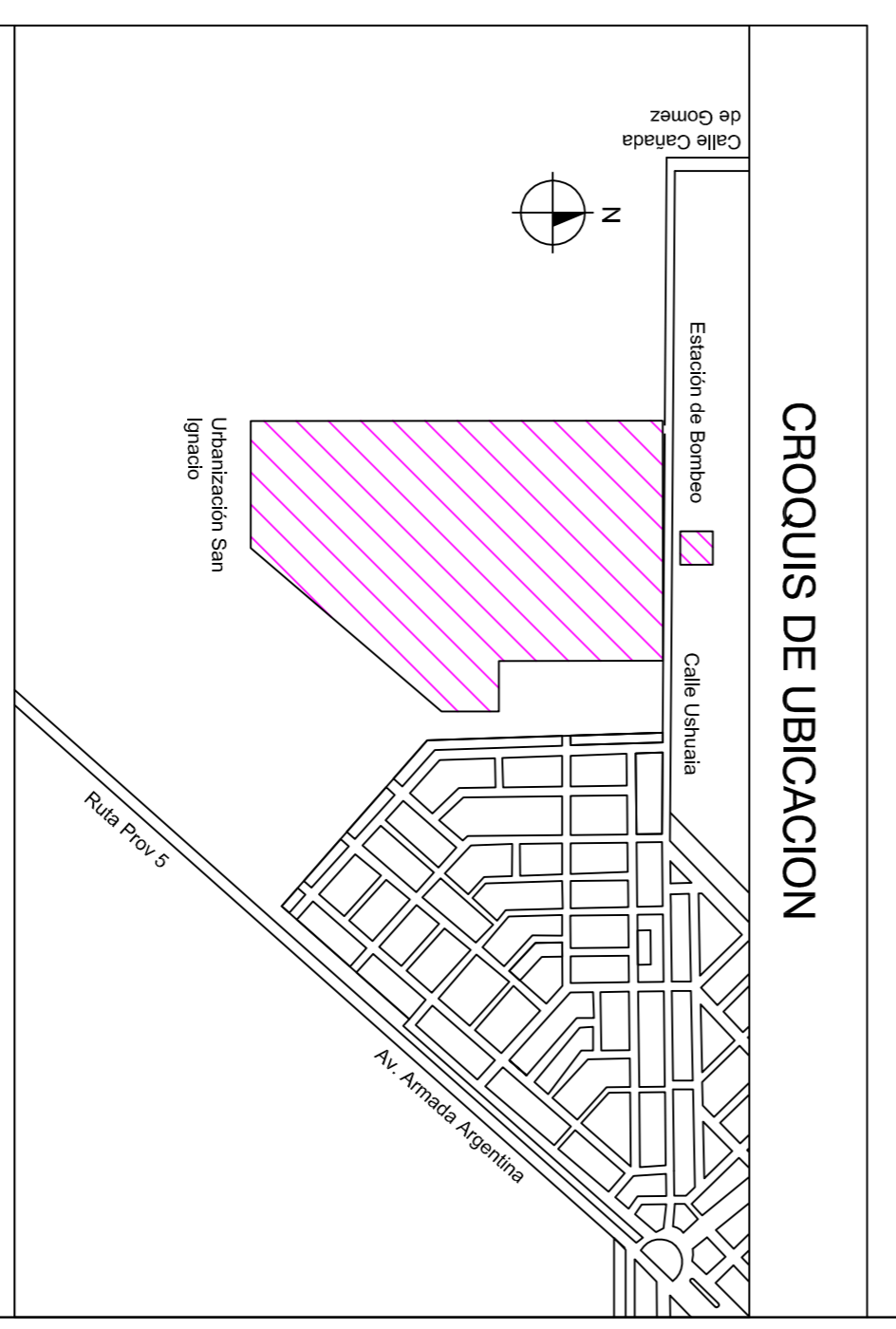
DETALLE DE TAPA 2 - ACCESO A MANIFOLD Y CANASTO
ESC 1:20



DETALLE DE FIJACION DE ESCALERA
ESC 1:20



DETALLE DE ESCALERA
ESC 1:20



CROQUIS DE UBICACION

REFERENCIAS

GOBIERNO DE LA PROVINCIA DE COCORBA
MINISTERIO DE AGUA, AMBIENTE Y SERVICIOS PUBLICOS
SECRETARIA DE RECURSOS HIDRICOS Y COORDINACION
DIRECCION DE ESTUDIOS Y PROYECTOS
AREA PROYECTOS DE AGUA POTABLE Y DESAGUES CLAVALES

GOBIERNO DE LA PROVINCIA DE
CORDOBA



OBRA: ESTACION DE BOMBEO URBANIZACION SAN IGNACIO

PLANO N°	01015
LOCALIDAD	Córdoba
DPTO.	Córdoba
PROYECTO	ESTACION DE BOMBEO URBANIZACION SAN IGNACIO
FECHA	16/08/2015
SECRETARIO	ING. EDGAR CASTELLO
DIRECTOR GENERAL	ING. JUAN PABLO BARBARA
DIRECTOR DE ESTUDIOS Y PROYECTOS	ING. JUAN BRESGANO
JEFE DE AREA	ING. HUGO PORCHETTI
ESCALA	VARIAS
TOPOGRAFIA	
DIBUJO	AREA PROY. DE AGUA POTABLE Y D.C.

ESTACION DE BOMBEO URBANIZACION SAN IGNACIO