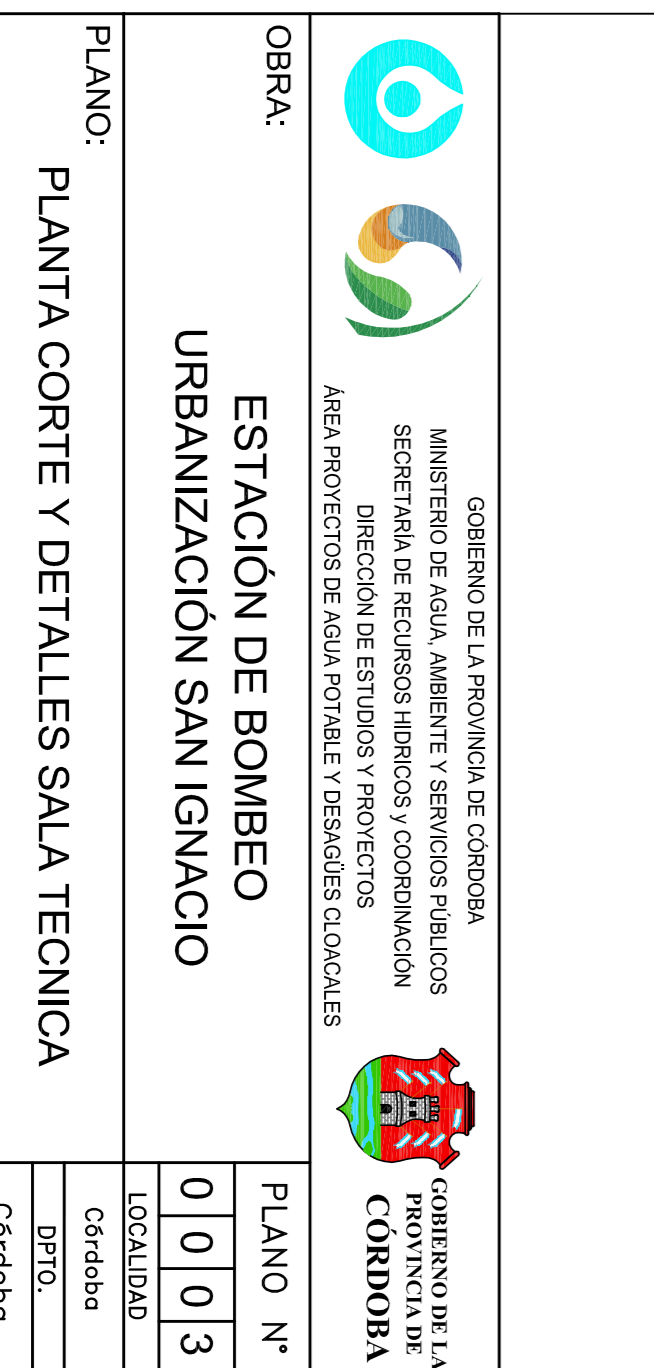
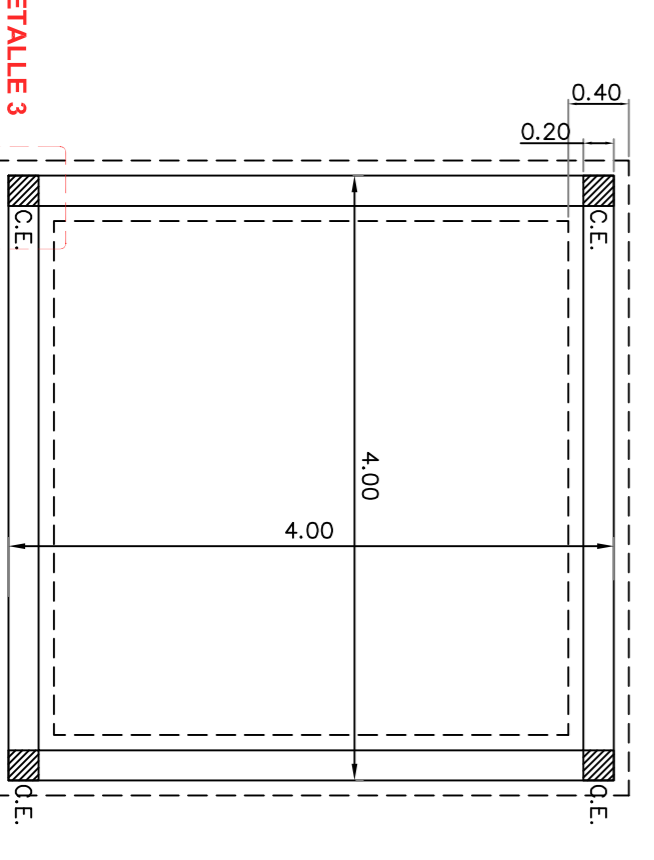
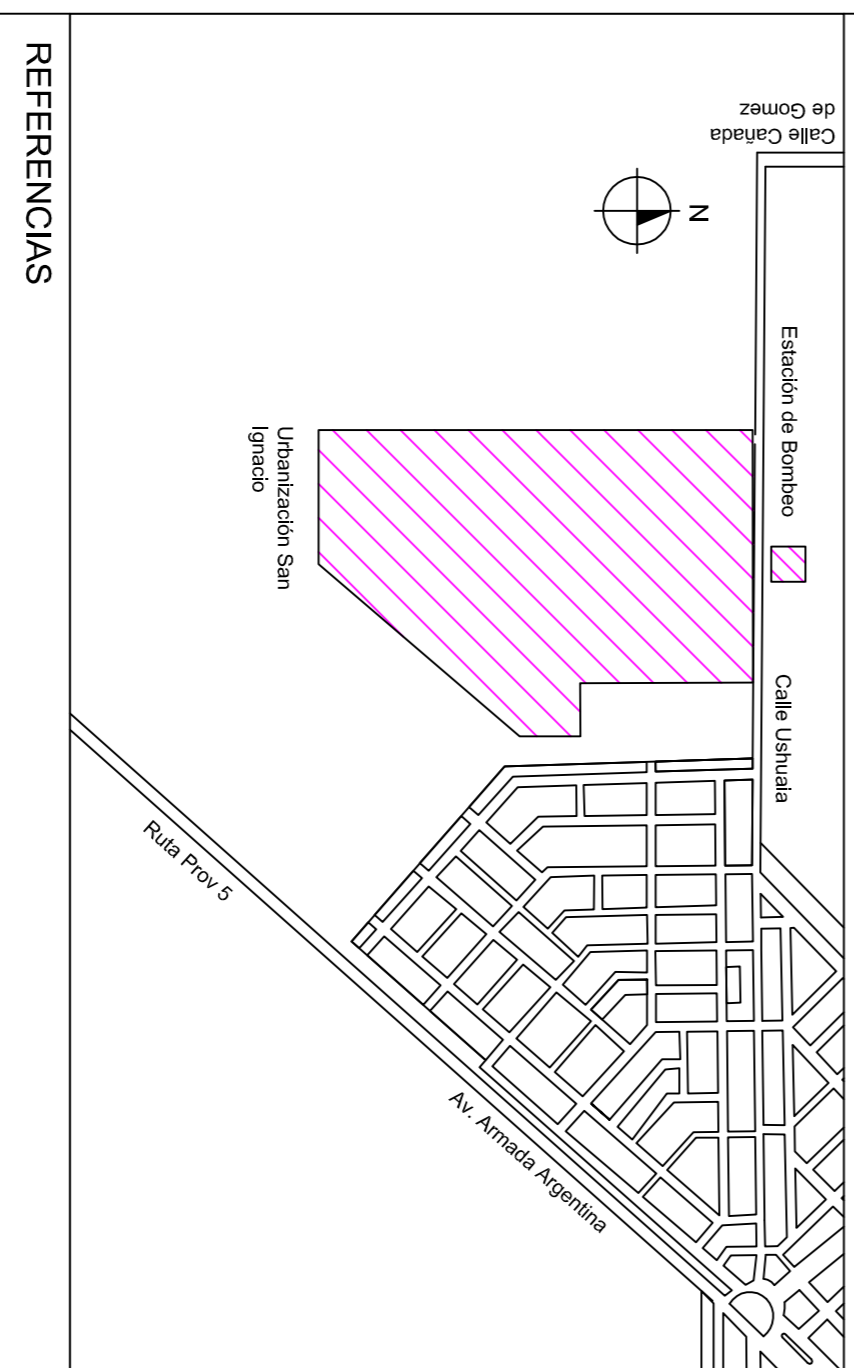


CROQUIS DE UBICACION



PLANTA ESTRUCTURAS
ESC 1:50

SALA TÉCNICA - CORTE AA
ESC 1:25

SALA TÉCNICA - CORTE BB
ESC 1:25

GOBIERNO DE LA PROVINCIA DE CORDOBA
MINISTERIO DE AGUA, AMBIENTE Y SERVICIOS PÚBLICOS
SECRETARÍA DE RECURSOS HÍDRICOS Y COORDINACIÓN
DIRECCIÓN DE ESTUDIOS Y PROYECTOS
ÁREA PROYECTOS DE AGUA POTABLE Y DESAGÜES CLASICALES

COMANDO EN JEFE PROVINCIAL DE LA PROVINCIA DE CORDOBA

OBRA: ESTACIÓN DE BOMBEO URBANIZACIÓN SAN IGNACIO

PLANO N°: 0013

PLANO: PLANTA CORTE Y DETALLES SALA TÉCNICA

ESCALA: VARIAS
FECHA: 16/06/2015
TOPOGRAFIA: SECRETARÍA DE RECURSOS HÍDRICOS Y COORDINACIÓN
PROYECTO: ÁREA PROY. DE AGUA POTABLE Y D.C.
DIBUJO: ÁREA PROY. DE AGUA POTABLE Y D.C.

SECRETARÍA DE RECURSOS HÍDRICOS Y COORDINACIÓN
DIRECTOR GENERAL: ING. JUAN PABLO BRAGADA
DIRECTOR DE ESTUDIOS Y PROYECTOS: ING. JUAN BRESCIANO
JEFE DE ÁREA: ING. HUGO PORCHETTO

SECRETARÍA DE RECURSOS HÍDRICOS Y COORDINACIÓN
SECRETARÍA DE RECURSOS HÍDRICOS Y COORDINACIÓN
DIRECCIÓN DE ESTUDIOS Y PROYECTOS
ÁREA PROYECTOS DE AGUA POTABLE Y DESAGÜES CLASICALES

COMANDO EN JEFE PROVINCIAL DE LA PROVINCIA DE CORDOBA
COMANDO EN JEFE PROVINCIAL DE LA PROVINCIA DE CORDOBA
DIRECCIÓN DE ESTUDIOS Y PROYECTOS
ÁREA PROYECTOS DE AGUA POTABLE Y DESAGÜES CLASICALES