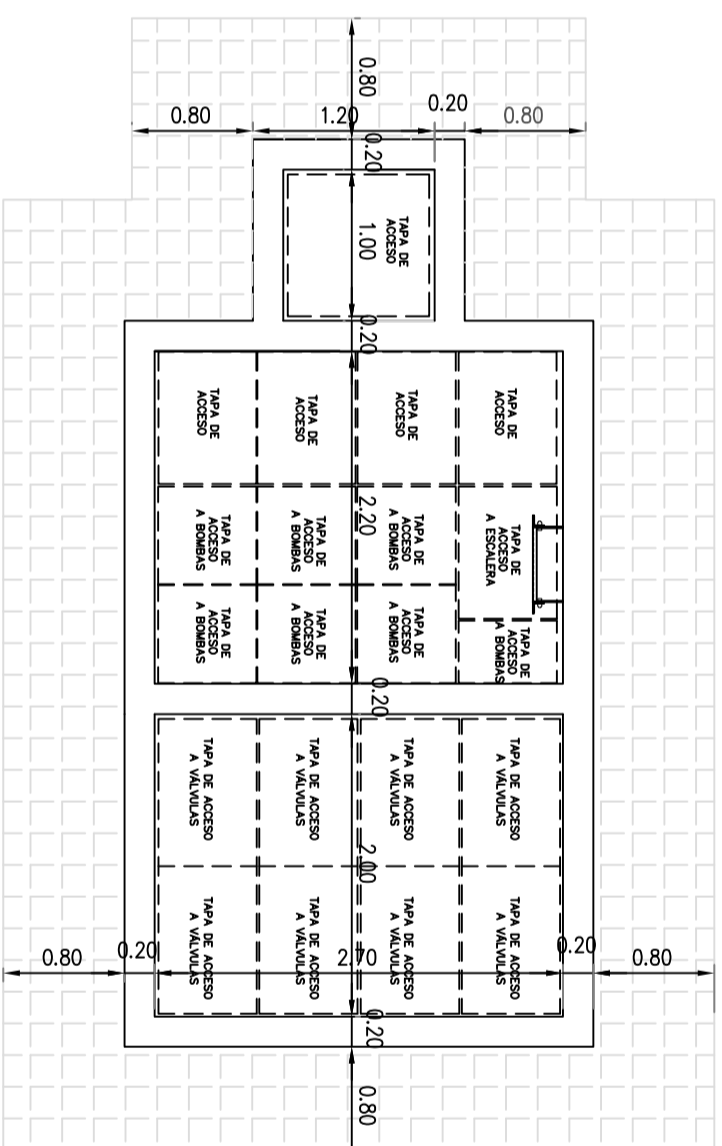
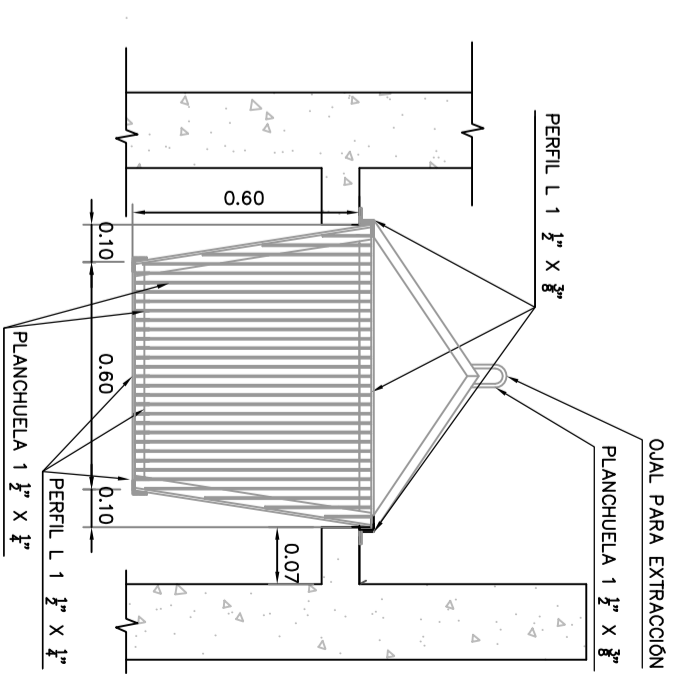


PLANTA
ESC 1:50

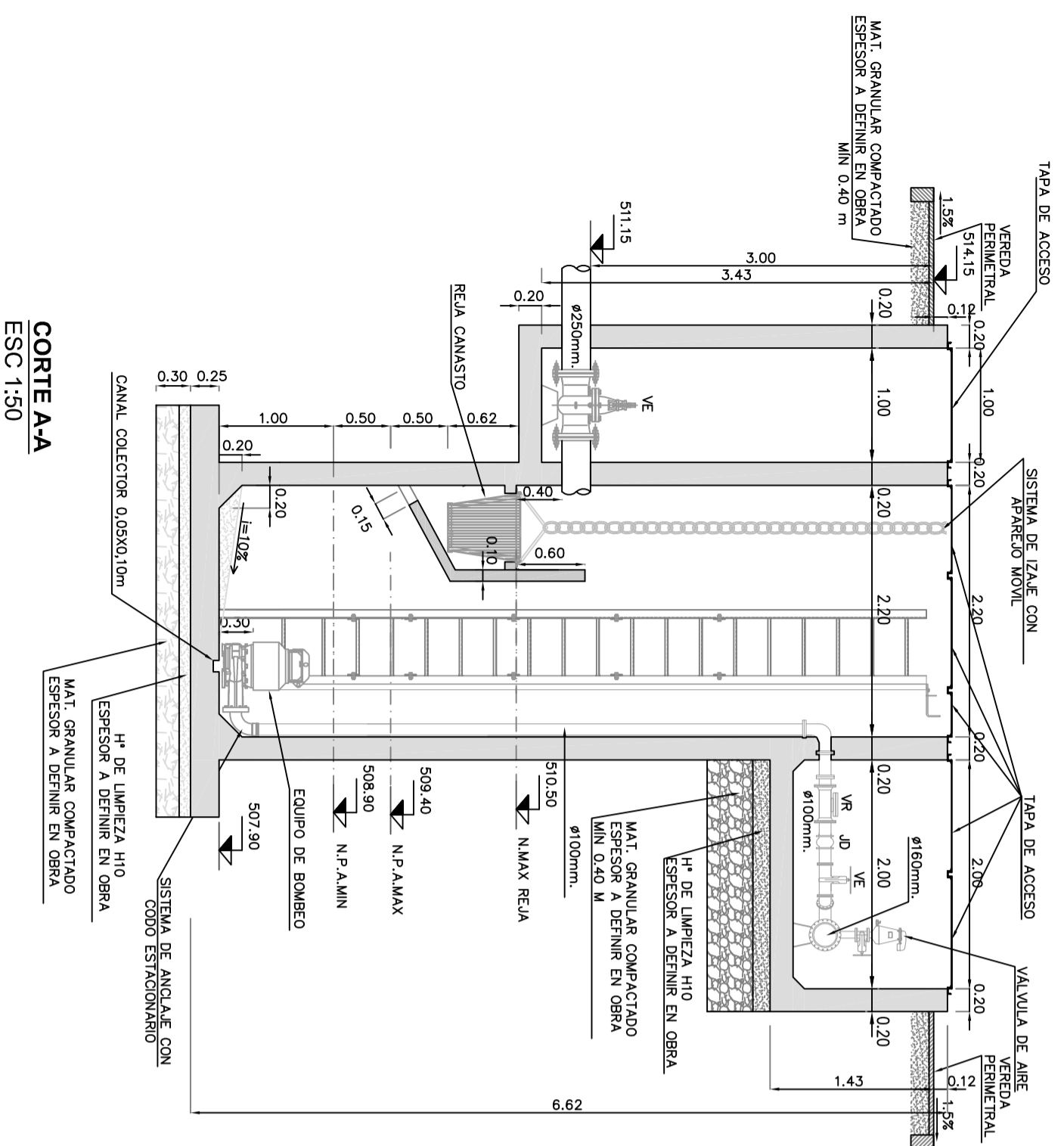


PLANTA - NIVEL SUPERIOR
ESC 1:50

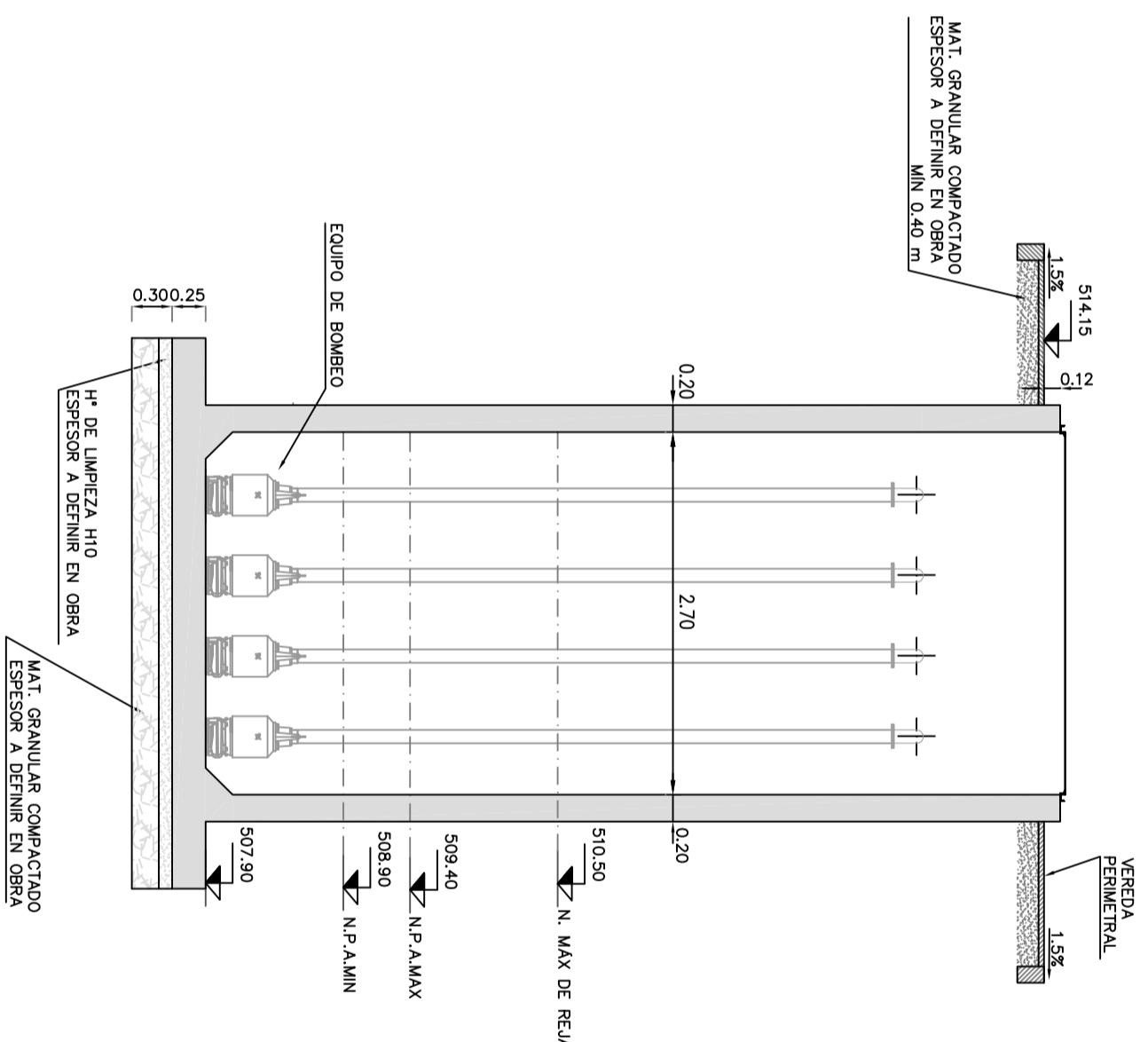


DETALLE DE REJA CANASTO
ESC 1:20

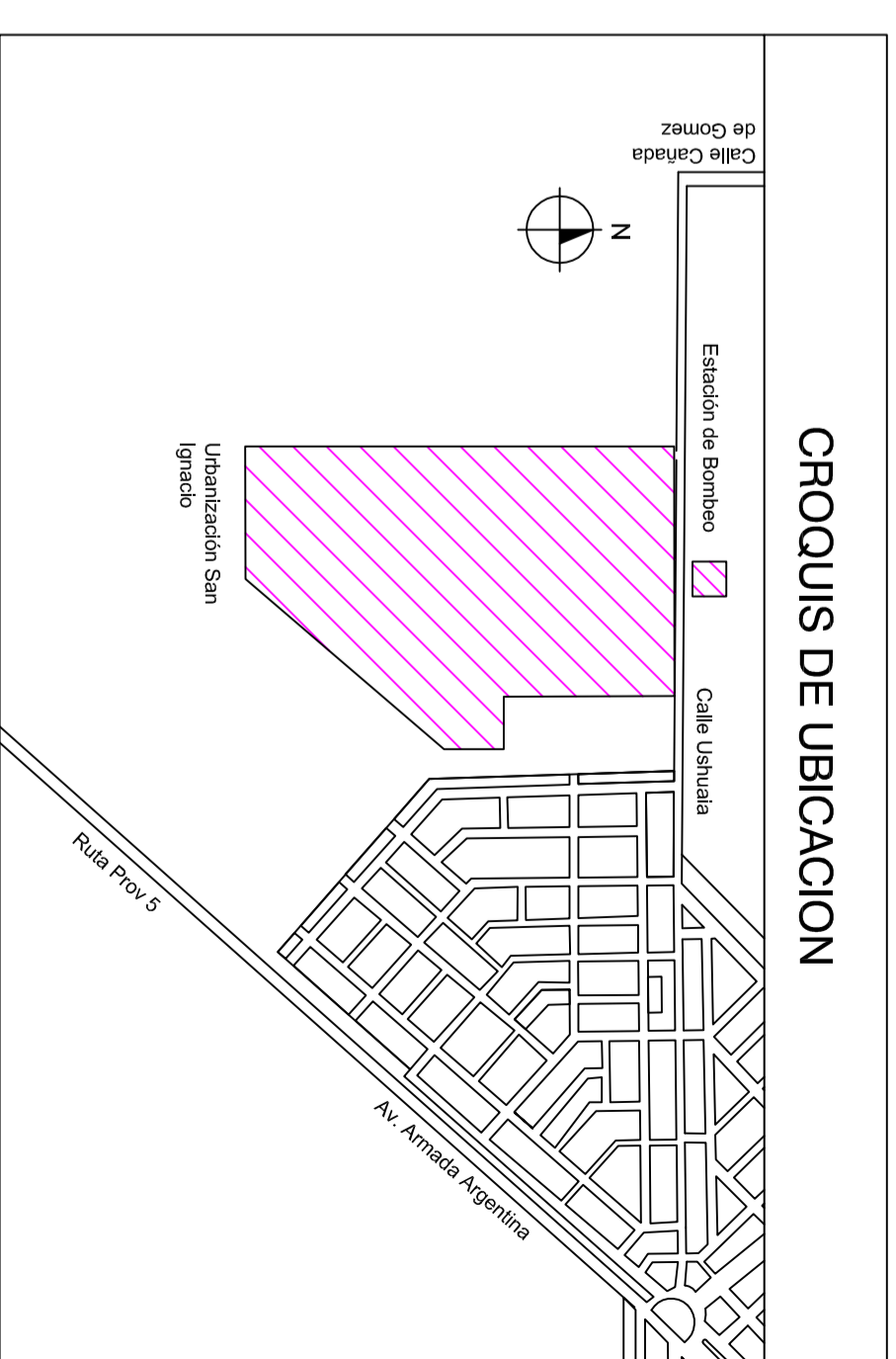
- NOTAS:**
- 1) HORMIGÓN ARMADO "IN SITU": H=21 DE sbk = 210 kg/cm²
 - 2) ACERO PARA HORMIGÓN ARMADO: ADN-420 DE βs = 4200 kg/cm²
AM-500 DE βs = 5000 kg/cm²
 - 3) RECUBRIMIENTOS MÍNIMOS: 3 cm.
 - 4) LAS PIEZAS METÁLICAS DEBERÁN TENER TRATAMIENTO ZINCADO EN CALIENTE.



CORTE A-A
ESC 1:50



CORTE B-B
ESC 1:50



CROQUIS DE UBICACION

- REFERENCIAS**
- VR: VALVULA DE RETENCIÓN
 - JD: JUNTA DE DESARME
 - VE: VALVULA ESCLUSA

GOBIERNO DE LA PROVINCIA DE CÓRDOBA
MINISTERIO DE AGUA, AMBIENTE Y SERVICIOS PÚBLICOS
SECRETARÍA DE RECURSOS HÍDRICOS Y COORDINACIÓN
DIRECCIÓN DE ESTUDIOS Y PROYECTOS
ÁREA PROYECTOS DE AGUA POTABLE Y DESAGÜES CLÓACALES

GOBIERNO DE LA PROVINCIA DE CÓRDOBA

OBRA:
**ESTACIÓN DE BOMBEO
URBANIZACIÓN SAN IGNACIO**

PLANO:
PLANTA, CORTE Y DETALLES

ESCALA: VARIAS	FECHA: 16/08/2015	SECRETARIO: Ing. EDGAR CASTELLÓ
TOPOGRAFÍA:	PROYECTOR: ÁREA PROJ. DE AGUA POTABLE Y D.C.	DIRECTOR GENERAL: Ing. JUAN PABLO BRARDA
		DIRECTOR DE ESTUDIOS Y PROYECTOS: Ing. JUAN BRESCHANO
		DIBUJO: ÁREA PROJ. DE AGUA POTABLE Y D.C.
		JEFE DE ÁREA: Ing. HUGO PORCHIELLO

PLANO N°	0002
LOCALIDAD	Córdoba
	DPTO.
	Córdoba