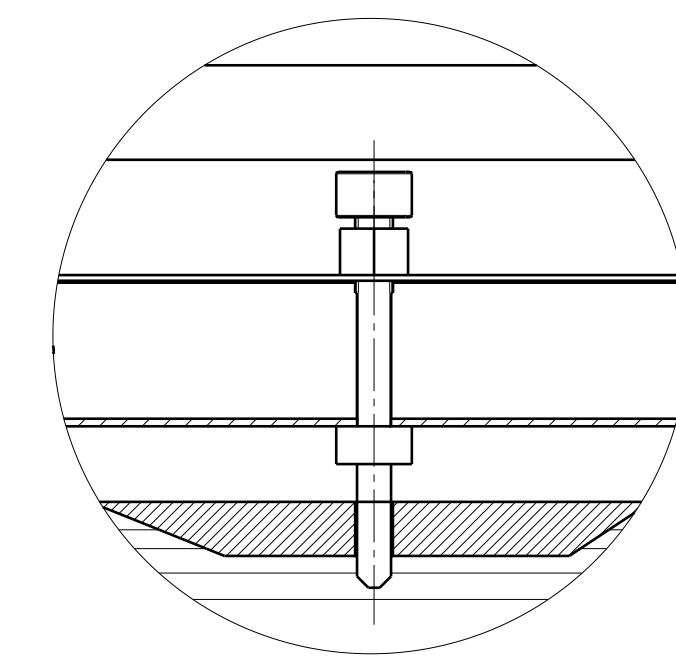
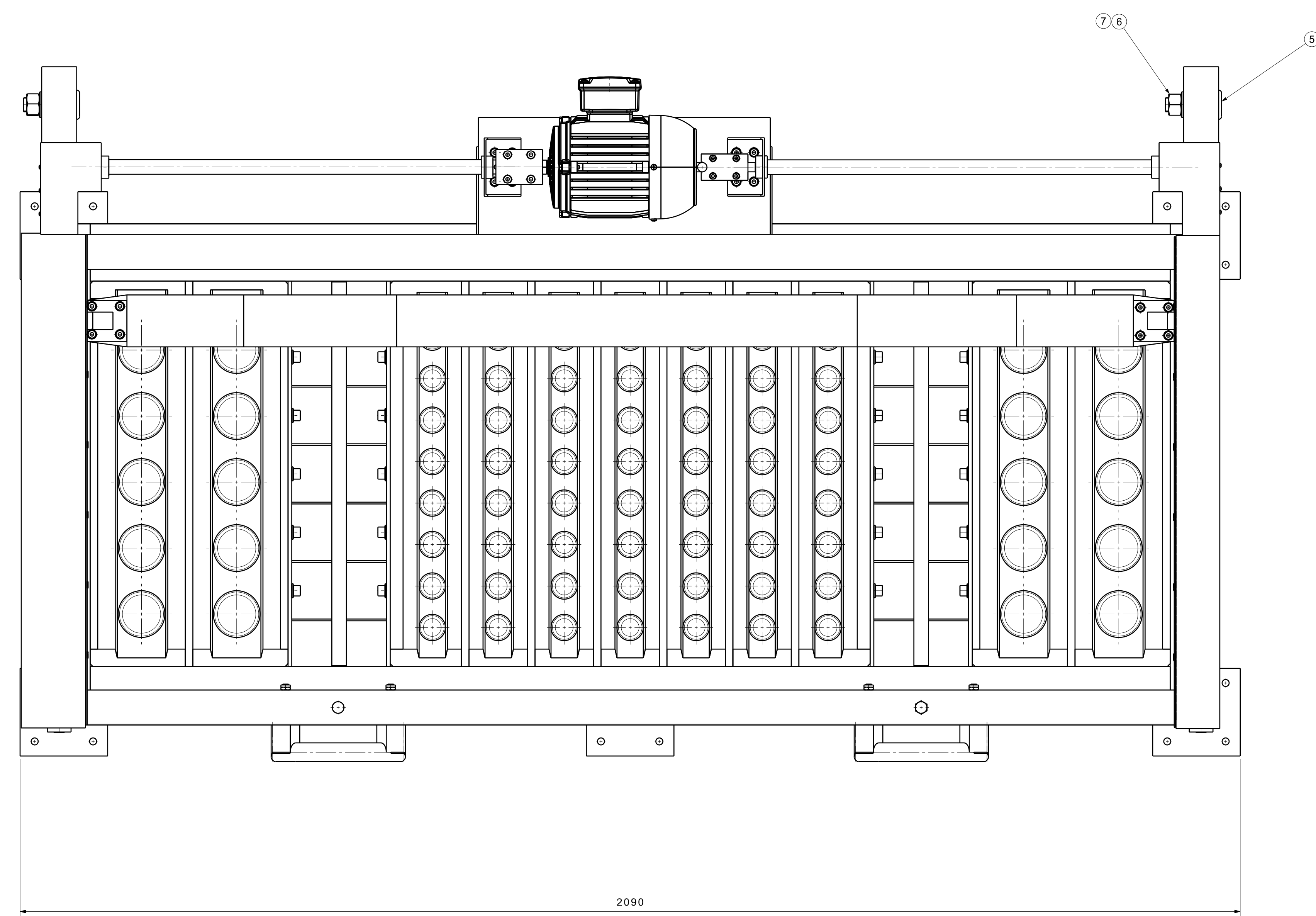
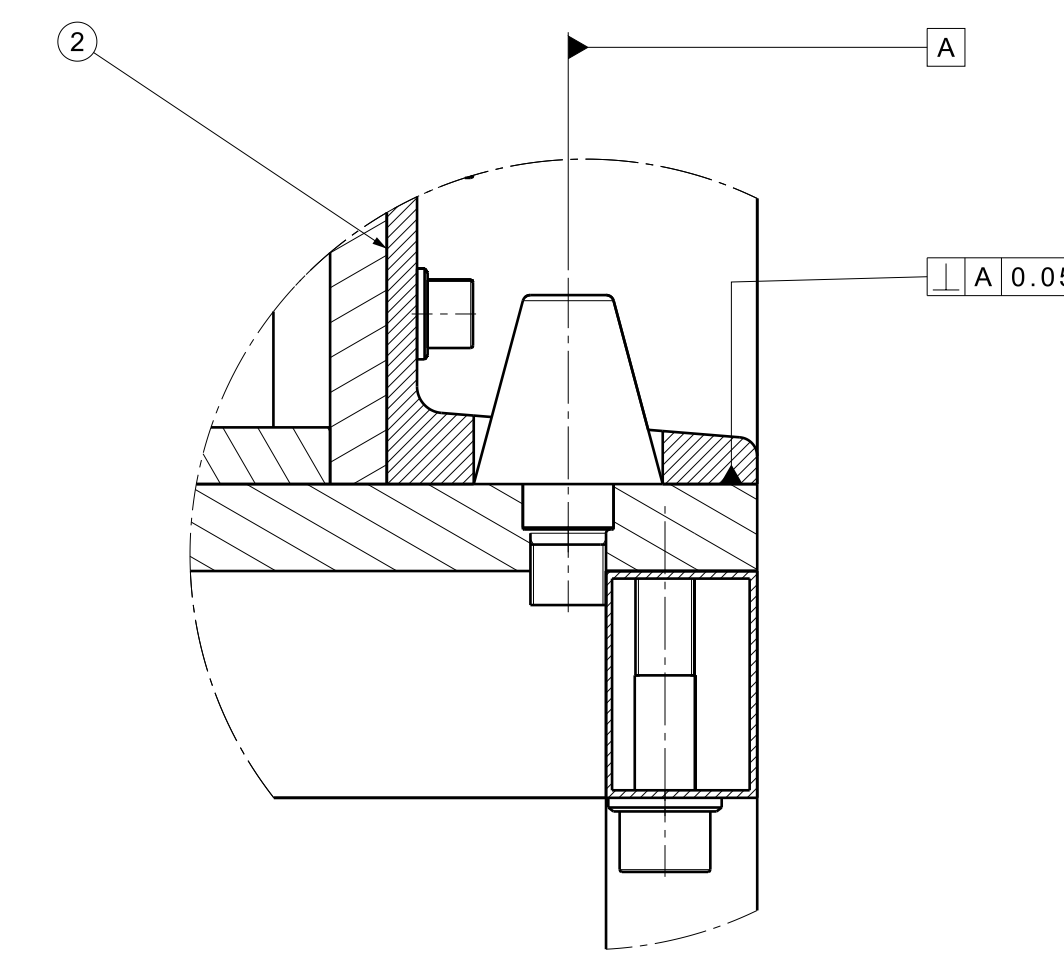


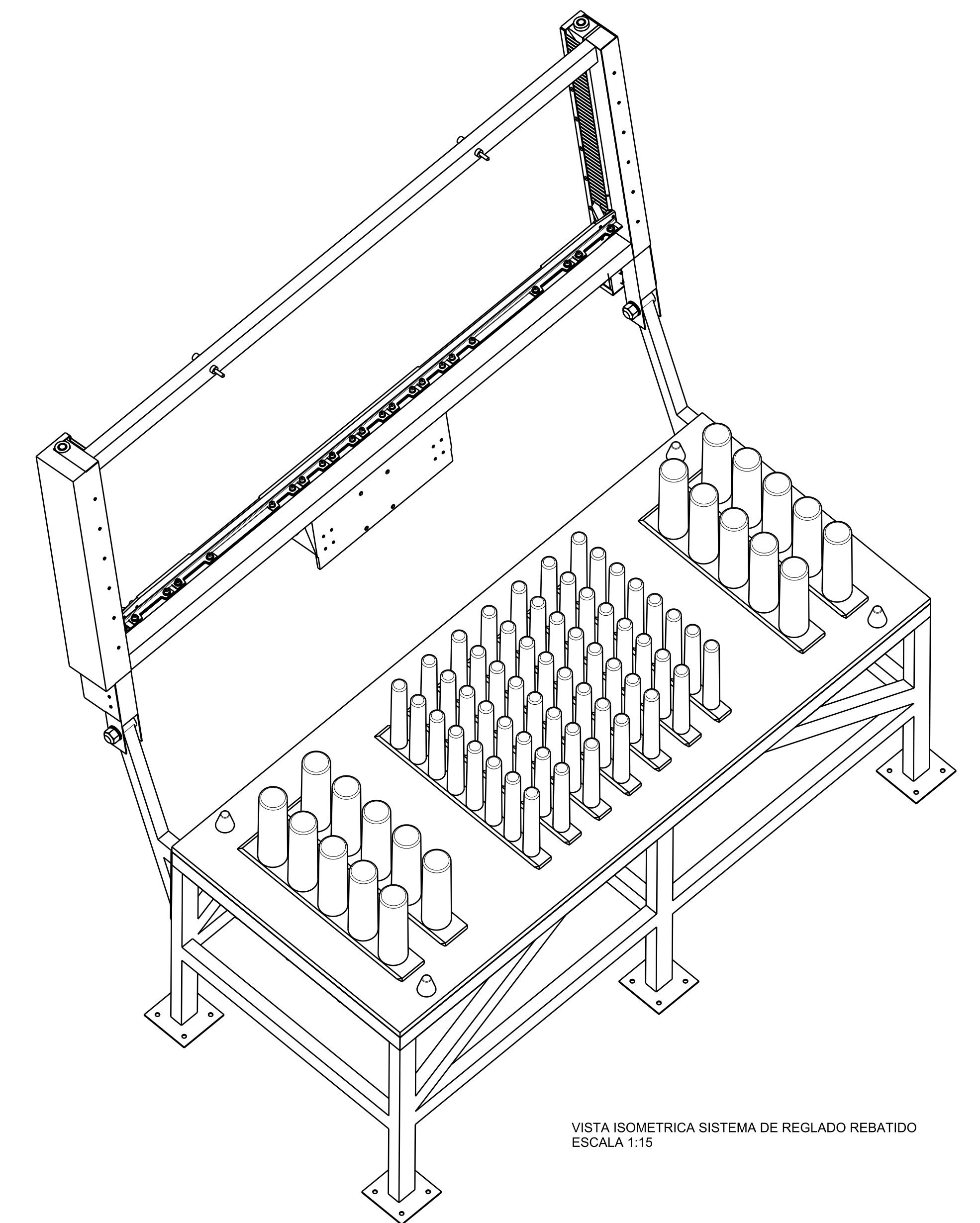
VISTA ISOMETRICA DE MESA CON MOLDE  
ESCALA 1:15



DETALLE A  
CENTRADOR DE SISTEMA DE REGLADO  
ESCALA 1:2



DETALLE B  
SISTEMA DE POSICIONAMIENTO DE MOLDE  
ESCALA 1:2



VISTA ISOMETRICA SISTEMA DE REGLADO REBATIDO  
ESCALA 1:15

| Nº | CANT | MATERIAL | PLANO Nº | OBSERVACIÓN | DESCRIPCIÓN                 |
|----|------|----------|----------|-------------|-----------------------------|
| 6  | 2    |          |          |             | ARANDELA GROVER M24 DIN 127 |
| 5  | 2    | PI-GE-01 |          |             | EJE SOPORTE SIST. REGLADO   |
| 4  | 2    |          |          |             | TUERCA M24x3 DIN 934        |
| 3  | 1    | PI-SR-00 |          |             | SISTEMA DE REGLADO          |
| 2  | 1    | PI-MD-00 |          |             | MOLDE                       |
| 1  | 1    | PI-MS-00 |          |             | MESA                        |

|                       |  |  |          |                  |                       |
|-----------------------|--|--|----------|------------------|-----------------------|
| Tolerancias Generales |  | Proyecto                                 | Ortiz, I | Cliente          | F.C.E.F. y N.         |
| Revisión              |  | Dibujo                                   | Ortiz, I | Logo             | Proyecto Integrador   |
| Aprobación            |  | Escala                                   | 1:7.5    | Denominación     | Ortiz, Ignacio Javier |
| Formato               |  | A0                                       |          | Nº plano cliente | Anexo B - 7           |
|                       |  | PROTOTIPO LADRILLERA<br>CONJUNTO GENERAL |          | Nº plano         | PI-GE-00              |
|                       |  |  |          | Página           | 85                    |