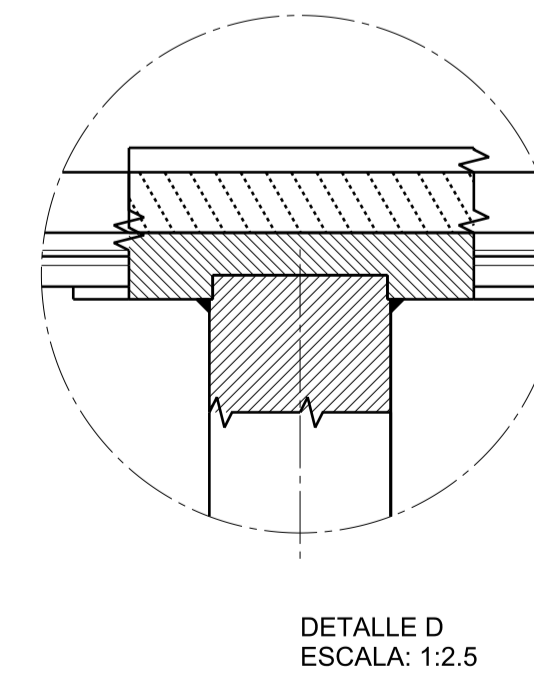
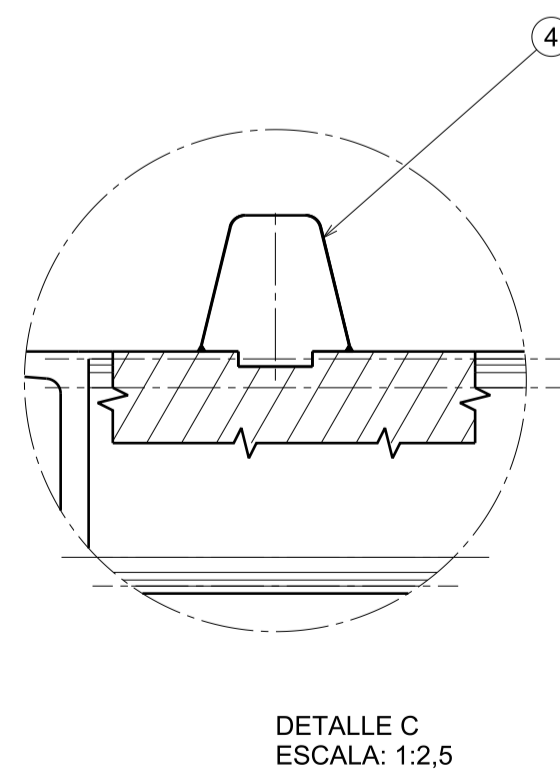
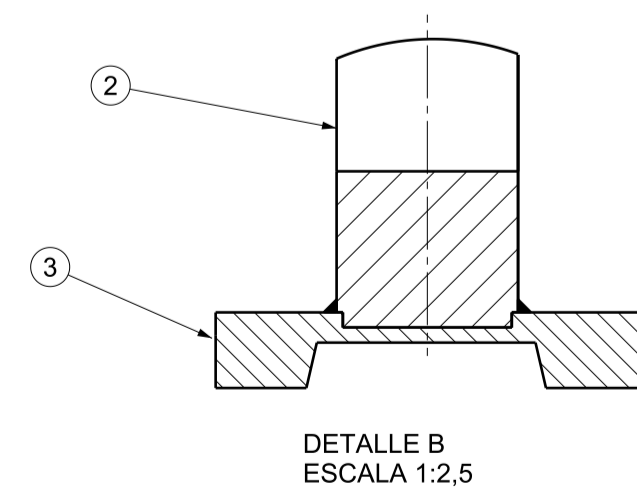
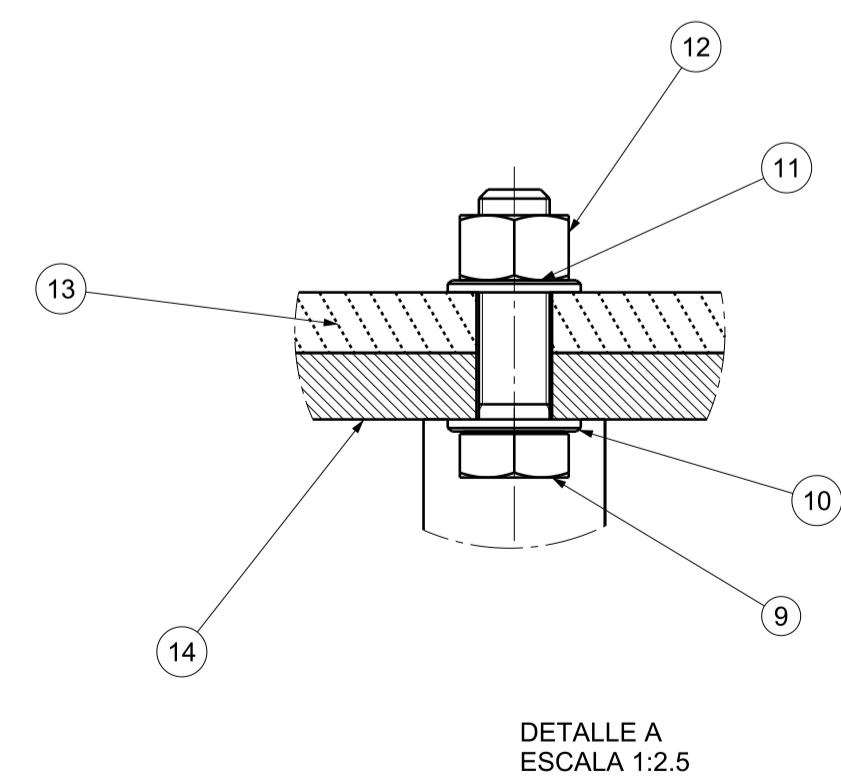


NOTA: DIMENSIONES REFERIDAS A ESPACIO EN PRENSA DE TRABAJO DISPONIBLE



Nº	CANT	MATERIAL	PLANO Nº	OBSERVACIÓN	DESCRIPCIÓN
15		COMERCIAL			TORNILLO HEXAGONAL M24x3 L80 DIN933
14	1	PI-EX-05			SOPORTE PORTAEXTRACTORES
13	1				SOPORTE PRENSA LADO FIJO
12	8	COMERCIAL			TUERCA M24x3 DIN 439
11	8	COMERCIAL			ARANDELA GROWER M24 DIN127
10	8	COMERCIAL			ARANDELA PLANA M24 DIN 433
9	4	COMERCIAL			TORNILLO HEXAGONAL M24x3 L80 DIN933
8	7	PI-EX-02			PERFIL EXTRACTOR 100mm
7	21	PI-EX-01			CILINDRO EXTRACTOR 100mm
6	1				SOPORTE PRENSA LADO MOVIL
5	1	PI-EX-04			SOPORTE MOLDE MOVIL
4	4	PI-EX-03			CONO CENTRADOR EXTRACCIÓN
3	4	PI-EX-02			PERFIL EXTRACTOR 150mm
2	12	PI-EX-01			CILINDRO EXTRACTOR 150mm
1	4				COLUMNA FIJA PRENSA

Tolerancias Generales	Proyectó	Ortiz, I	Cliente	F.C.E.F. y N.
	Dibujó	Ortiz, I	UNC	PROYECTO INTEGRADOR
IRAM-ISO-2768-m	Revisó		Universidad Nacional de Córdoba	Ortiz, Ignacio Javier
	Aprobó			Nº plano cliente Anexo B - 6
	Escala	1:7.5	Denominación	Nº plano PI-EXT-00
	Formato	A1		Pág. 88