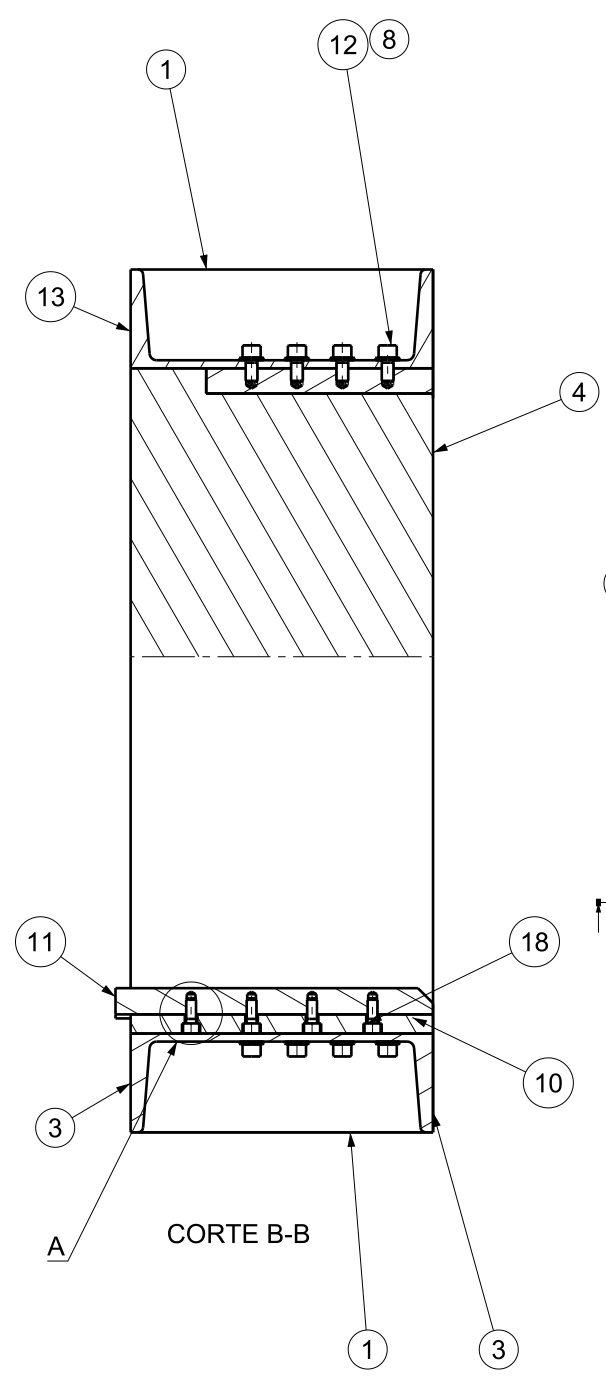
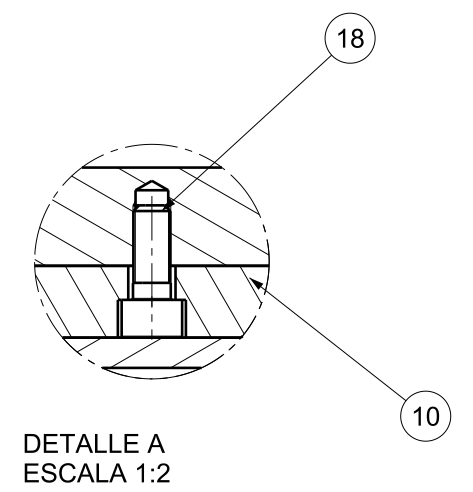
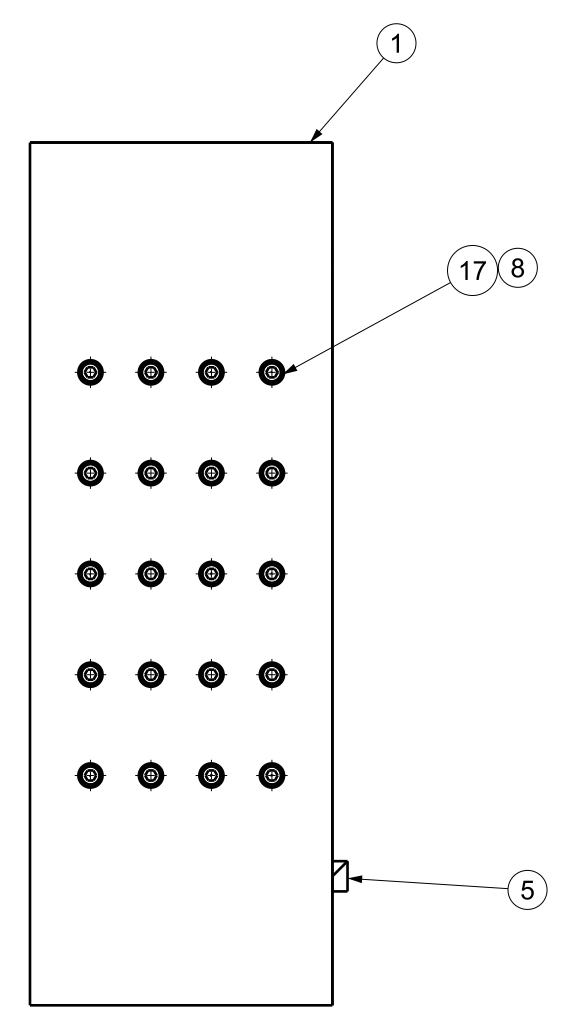
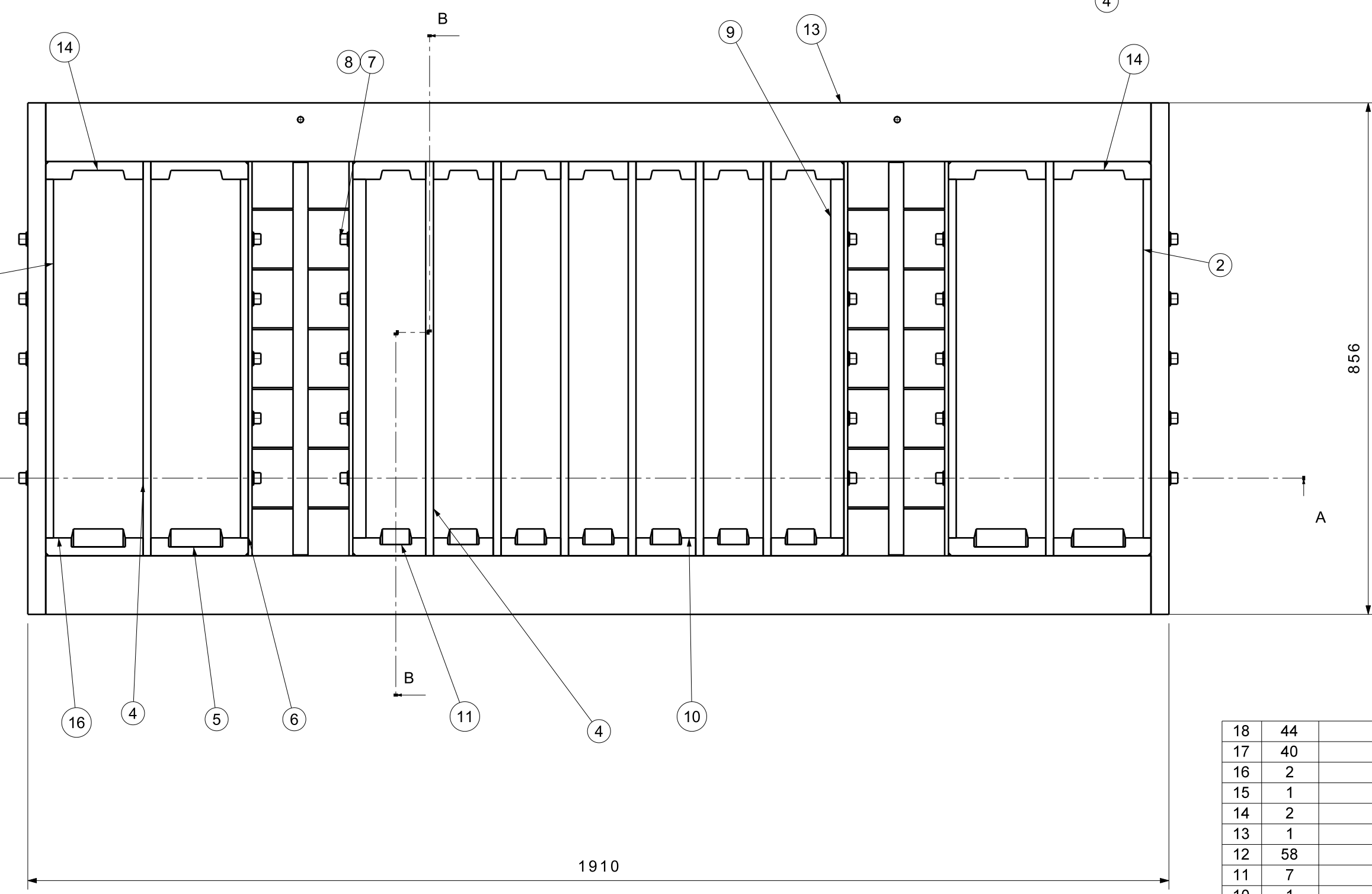


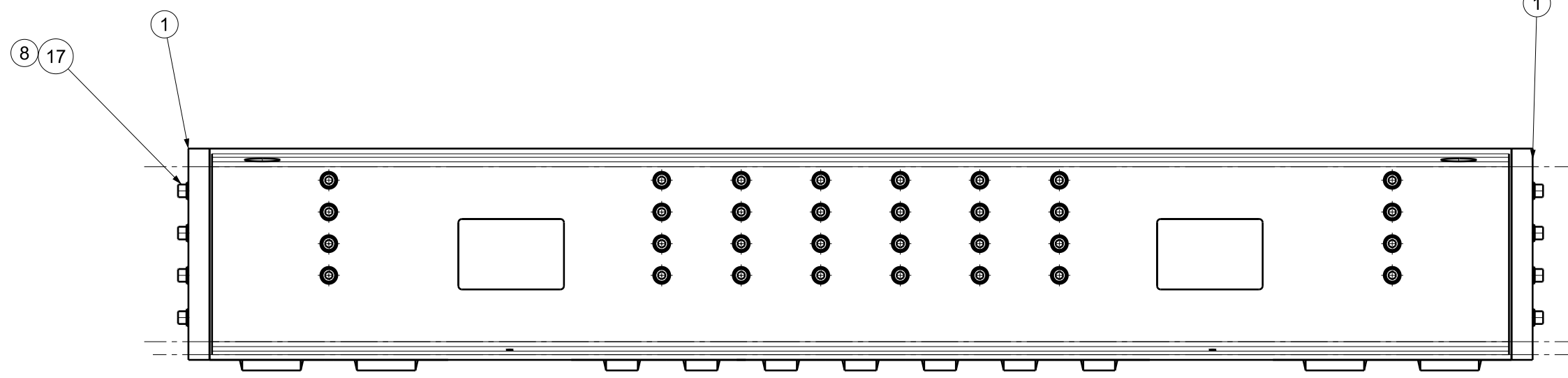
CORTE A-A



CORTE B-B



DETALLE A
ESCALA 1:2



Nº	CANT	MATERIAL	PLANO Nº	OBSERVACIÓN	DESCRIPCIÓN
18	44	COMERCIAL			TORNILLO ALLEN M12.1.25 L 20 DIN 912
17	40	COMERCIAL			TORNILLO ALLEN M12x1.25 L35 DIN 912
16	2	PI-MD-12			MOLDE 150mm LADO HEMBRA
15	1	PI-MD-11			MOLDE 100mm LADO MACHO
14	2	PI-MD-10			MOLDE 150mm LADO MACHO
13	1	PI-MD-09			MARCO PERFIL LADO MACHO
12	58	COMERCIAL			TORNILLO ALLEN M12x1.25 L25 DIN 912
11	7	PI-MD-05			ZÓCALO 100mm
10	1	PI-MD-08			MOLDE 100mm LADO HEMBRA
9	2	PI-MD-07			MOLDE 100mm LATERAL
8	118	COMERCIAL			ARANDELA GROWER M12 DIN 127
7	40	COMERCIAL			TORNILLO ALLEN M12.1.25 L 20 DIN 912
6	8	PI-MD-06			SOPORTE MARCO
5	4	PI-MD-05			ZÓCALO 150mm
4	8	PI-MD-04			DIVISOR
3	1	PI-MD-03			MARCO PERFIL LADO HEMBRA
2	4	PI-MD-02			MOLDE LADO 150mm LATERAL
1	2	PI-MD-01			PLACA LATERAL MARCO

Tolerancias Generales	Proyectó	Ortiz, I	 Cliente F.C.E.F. y N.
	Dibujó	Ortiz, I	
	Revisó		
	Aprobó		
IRAM-ISO-2768-m	Escala	Denominación	Proyecto Integrador Ortiz, Ignacio Javier
	1:7.5	 PROTOTIPO LADRILLERA SUBCONJUNTO MOLDE	
	Formato A2		
		Nº plano cliente	Pág. 86
		Anexo B - 4	
		Nº plano	PI-MD-00