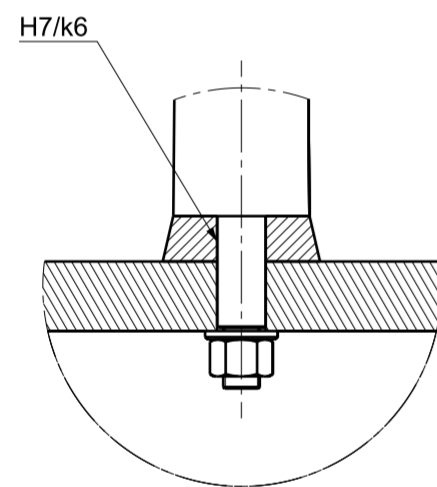
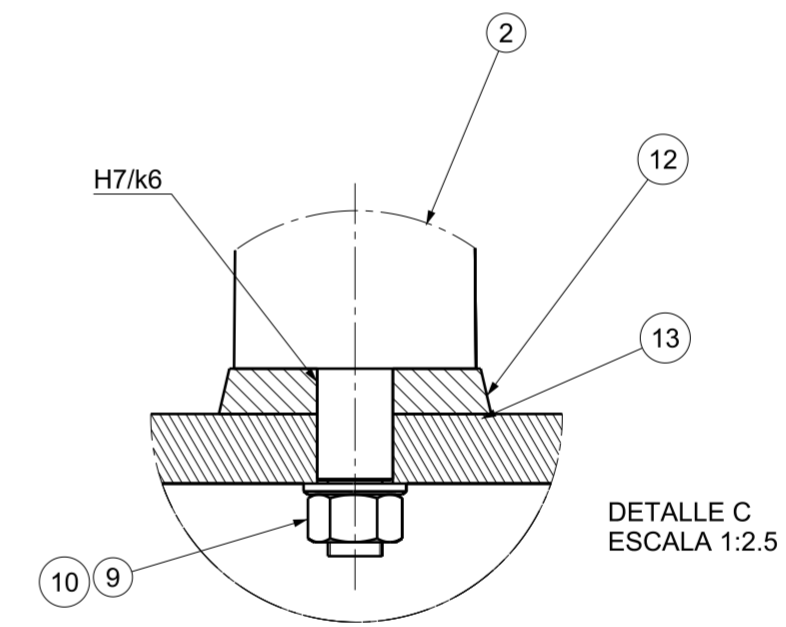
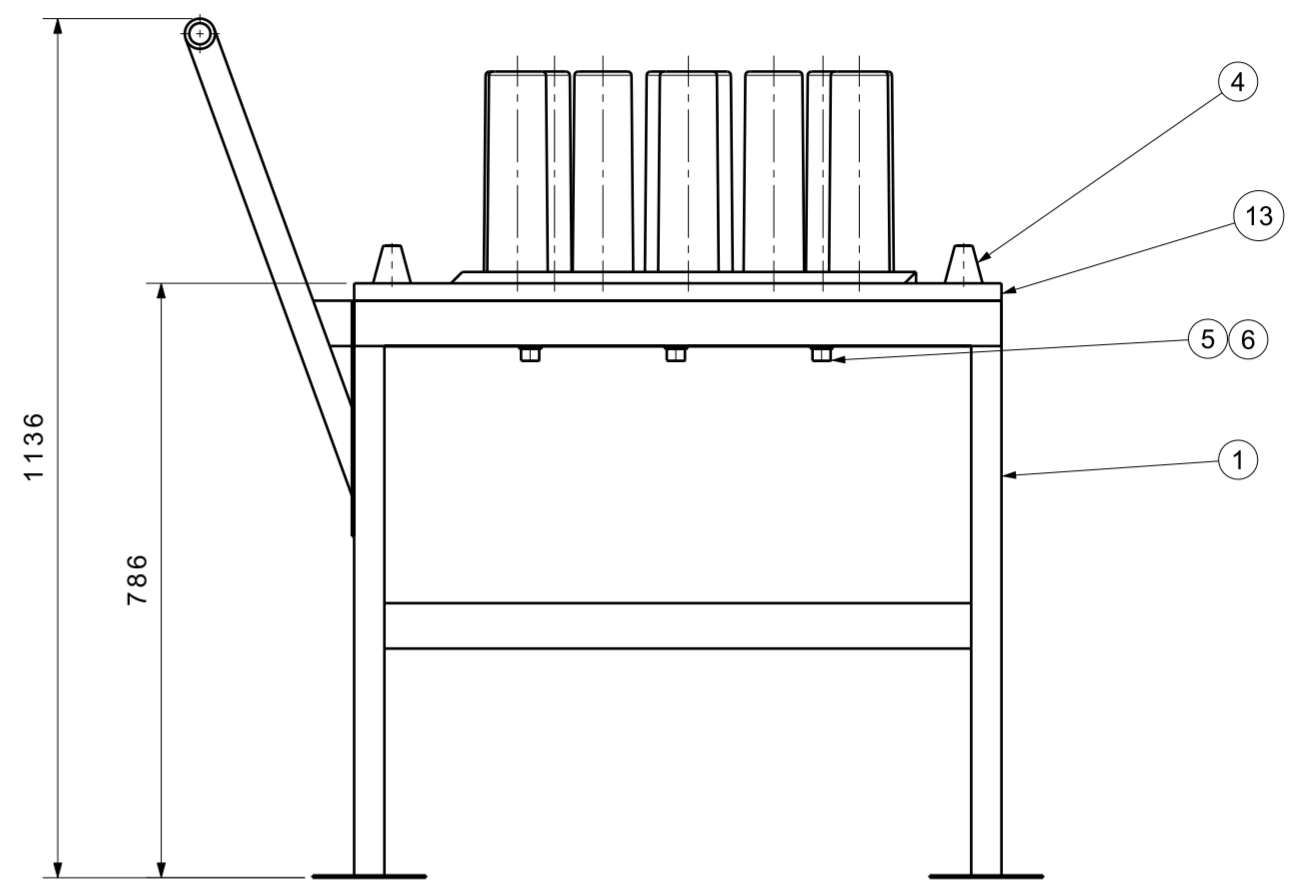
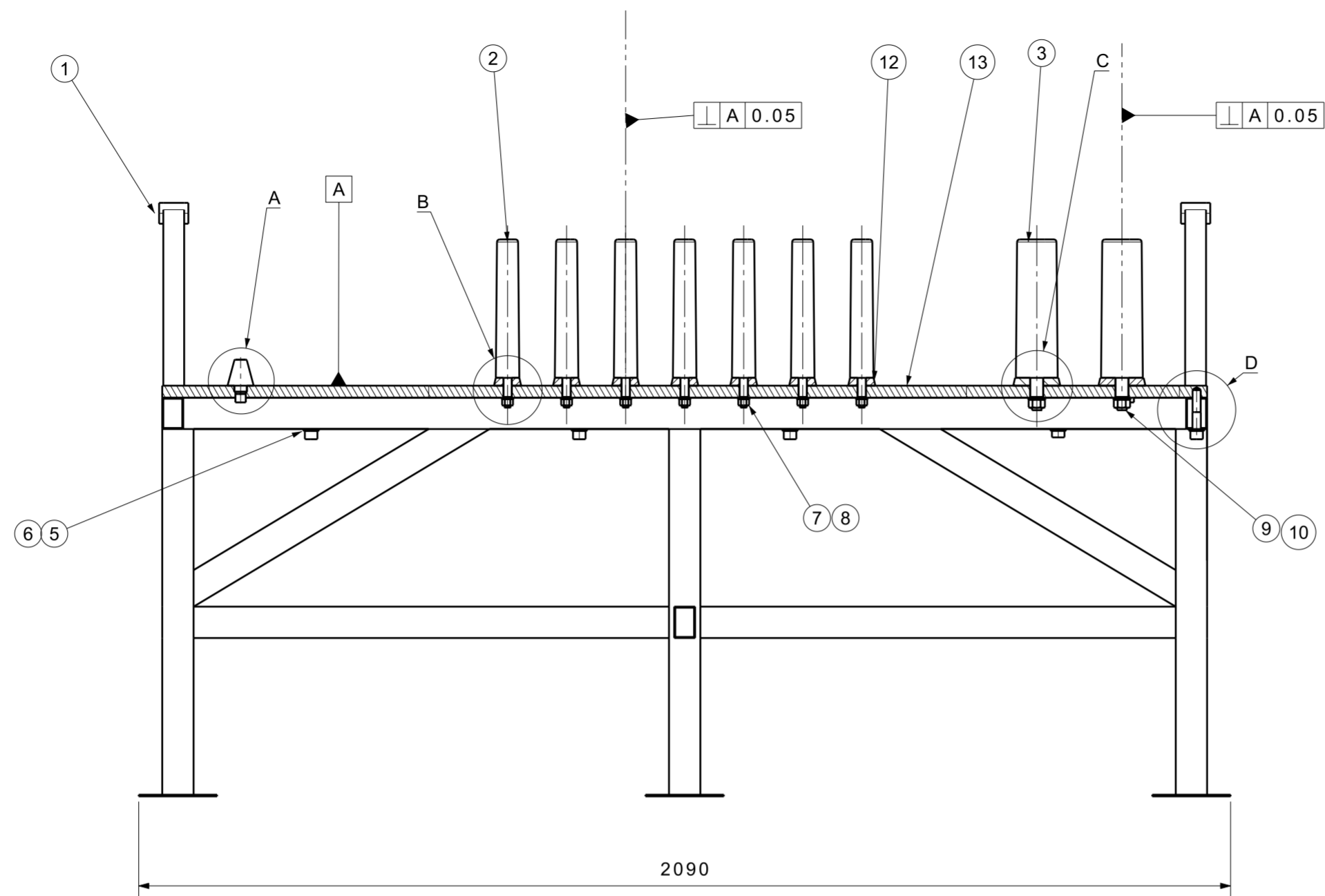


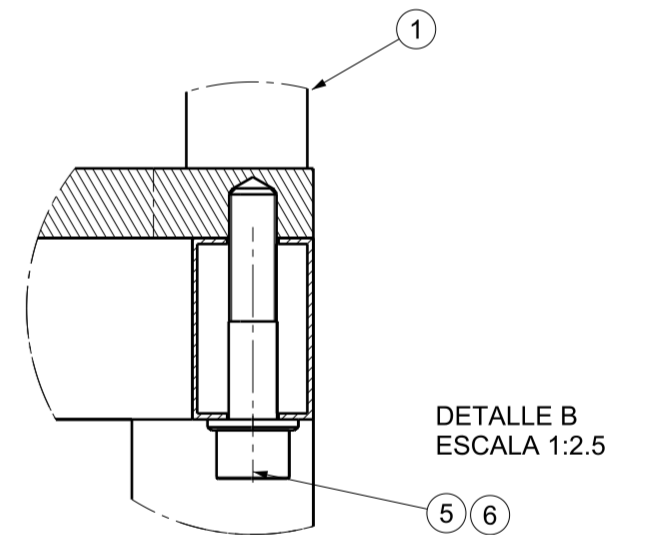
DETALLE A
ESCALA 1:2.5



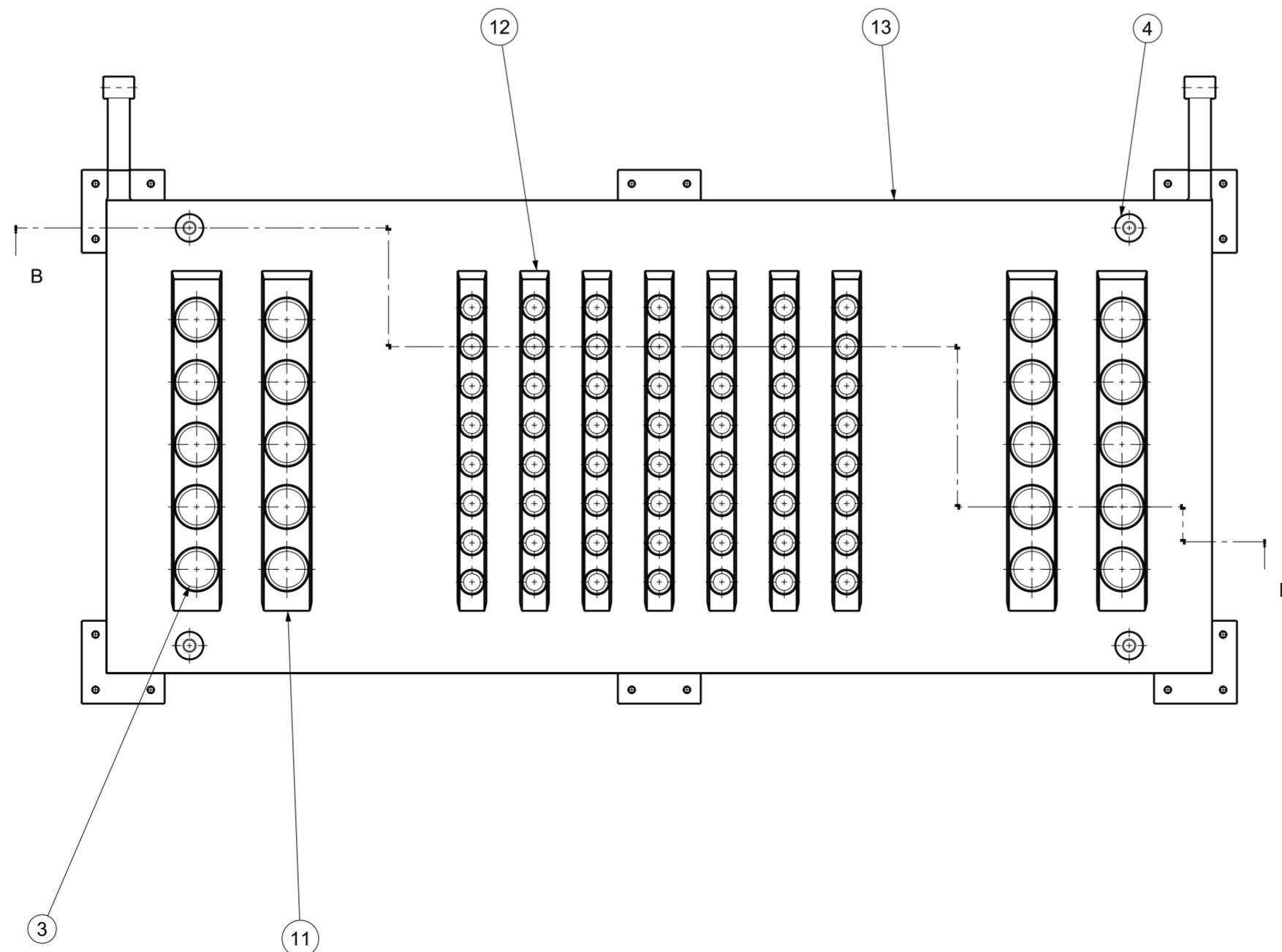
DETALLE B
ESCALA 1:2.5



DETALLE C
ESCALA 1:2.5



DETALLE B
ESCALA 1:2.5



13	1	PI-ME-7	TABLA		
12	4	PI-ME-6	ZOCALO 100mm		
11	7	PI-ME-5	ZOCALO 150mm		
10	20	COMERCIAL	ARANDELA GROWER M18 DIN 127		
9	20	COMERCIAL	TUERCA M18x1.5 DIN 934		
8	56	COMERCIAL	ARANDELA GROWER M12 DIN 127		
7	56	COMERCIAL	TUERCA M12x1.25 DIN 934		
6	14	COMERCIAL	ARANDELA GROWER M16x1.5 DIN 127		
5	14	COMERCIAL	TORNILLO ALLEN M16x1.5 L80 DIN 912		
4	4	PI-ME-4	CONO CENTRADOR		
3	20	PI-ME-3	NOYO 100mm		
2	56	PI-ME-2	NOYO 150mm		
1	1	PI-ME-1	ESTRUCTURA		
N°	CANT	MATERIAL	PLANO N°	OBSERVACIÓN	DESCRIPCIÓN

Tolerancias Generales IRAM-ISO-2768-m	Proyectó	Ortiz, I		Cliente F.C.E.F.y N.
	Dibujó	Ortiz, I		
	Revisó		Proyecto Integrador	
	Aprobó			
Escala	Denominación	PROTOTIPO LADRILLERA SUBCONJUNTO MESA		Ortiz, Ignacio Javier
1:10				N° plano cliente Anexo B - 3
 Formato A2				N° plano PI-ME-1
				Pág. 85