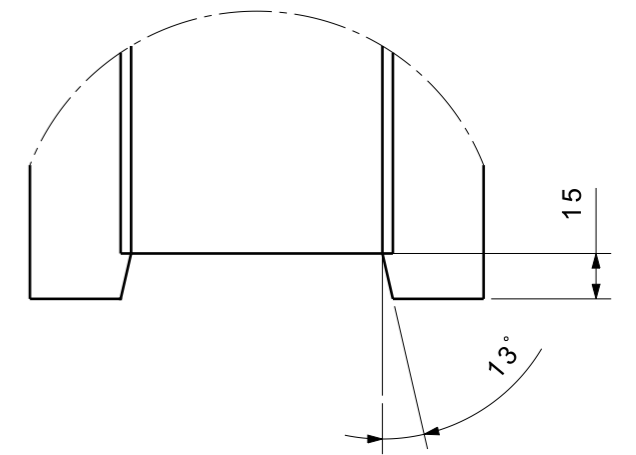
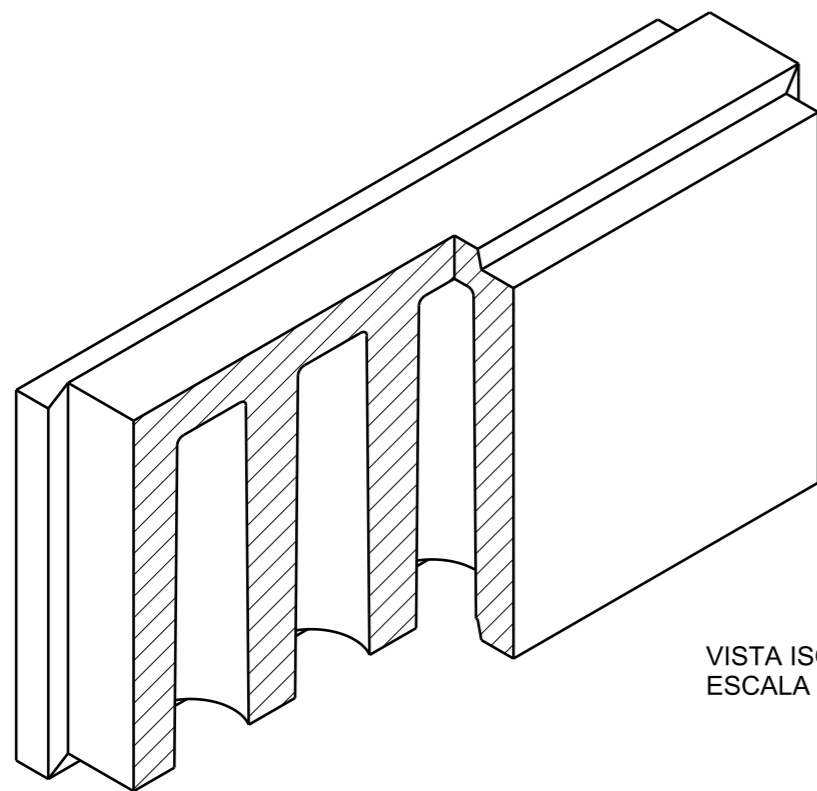


DETALLE B
ESCALA 1:2.5



DETALLE A
ESCALA 1:2.5



VISTA ISOMÉTRICA
ESCALA 1:5

Tolerancias Generales ± 0.2	Proyectó	Ortiz, I	 Cliente UNC Universidad Nacional de Córdoba	F.C.E.F. y N.
	Dibujó	Ortiz, I		Proyecto Integrador
	Revisó		Escala 1:5	Ortiz, Ignacio Javier
	Aprobó			Denominación
 Formato		PROTOTIPO LADRILLERA LADRILLO 150mm		N° plano cliente Anexo B- 2
				N° plano PI-LA-150
				Pág. 84