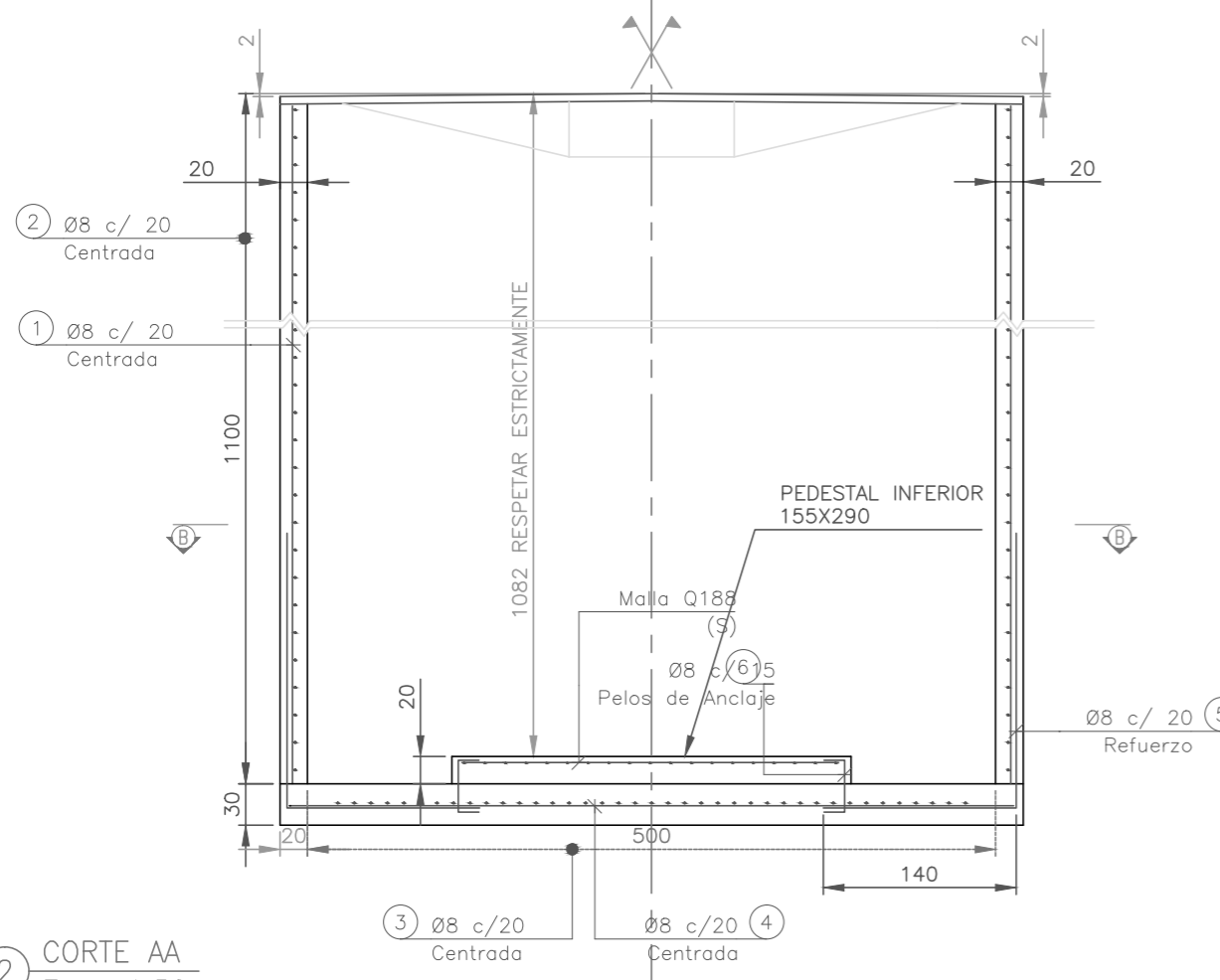
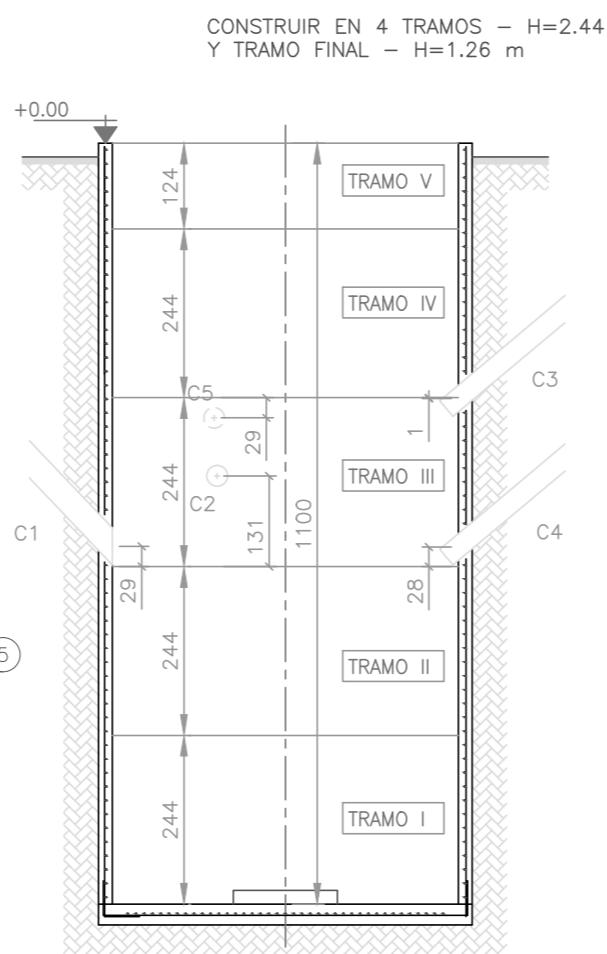


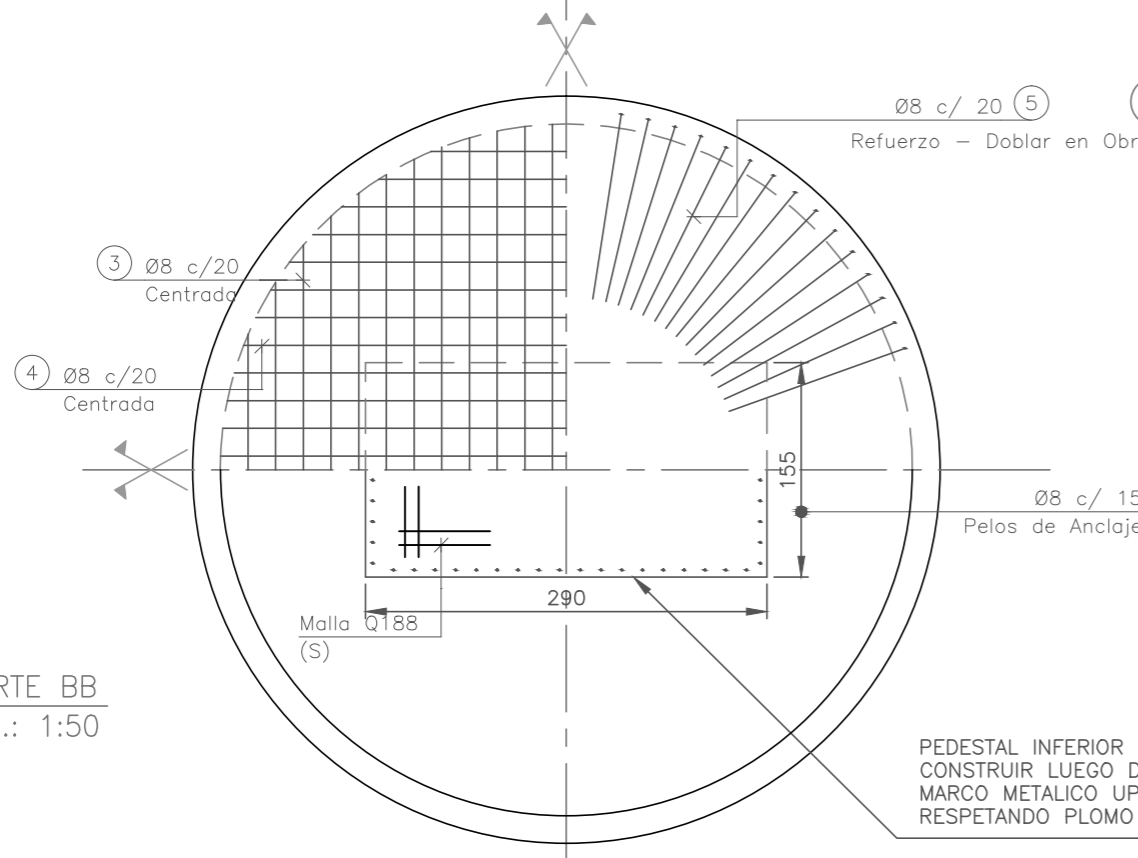
1 PLANTA
Esc.: 1:50



2 CORTE AA
Esc.: 1:50

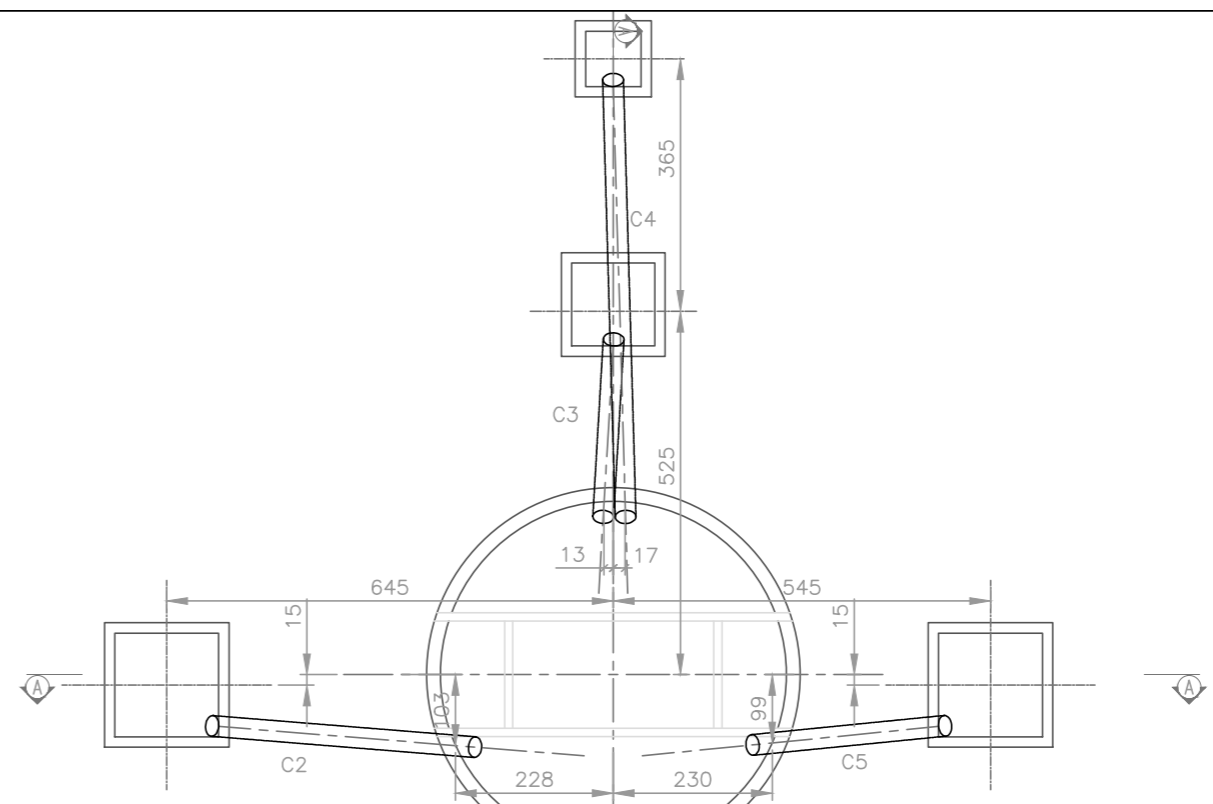


4 DETALLE CONSTRUCTIVO - CORTE AA
Esc.: 1:100

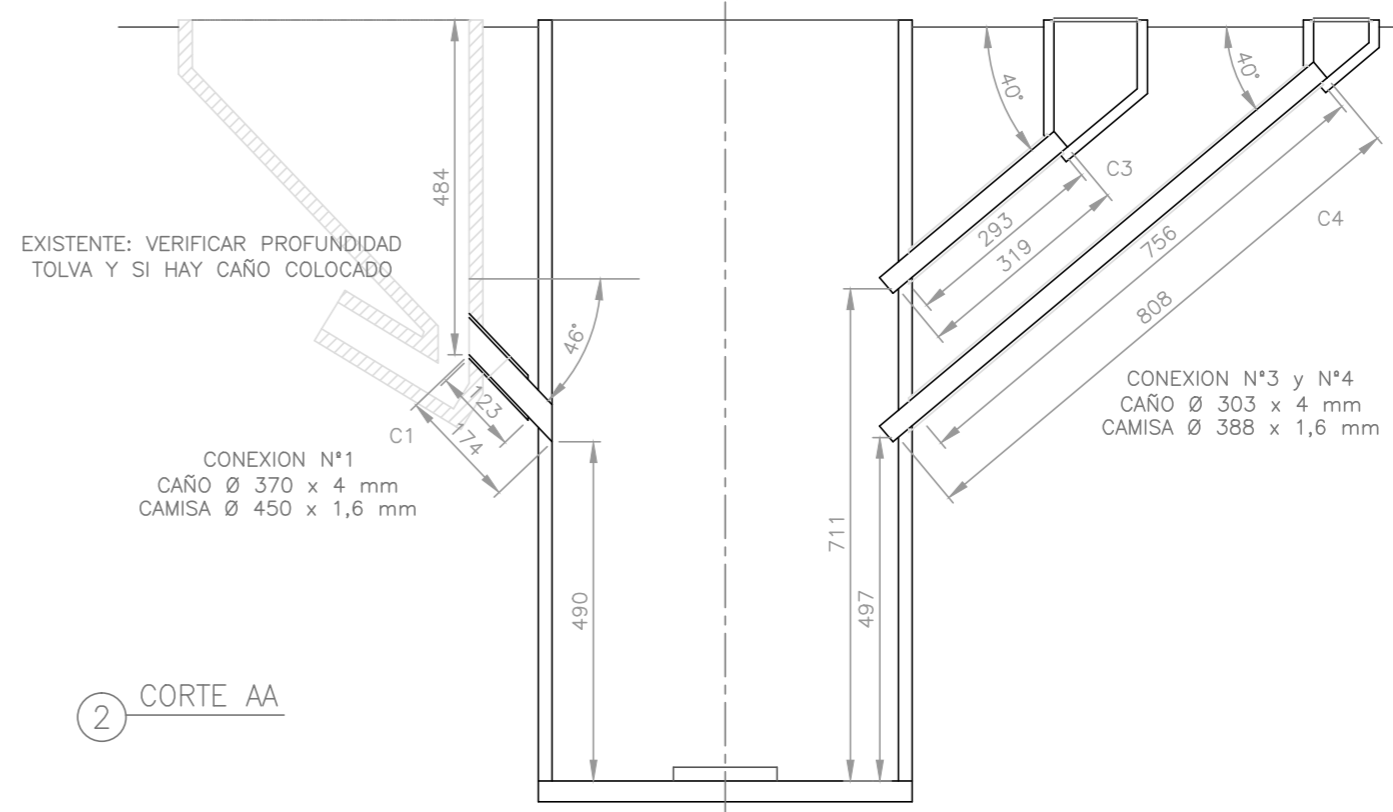


3 CORTE BB
Esc.: 1:50

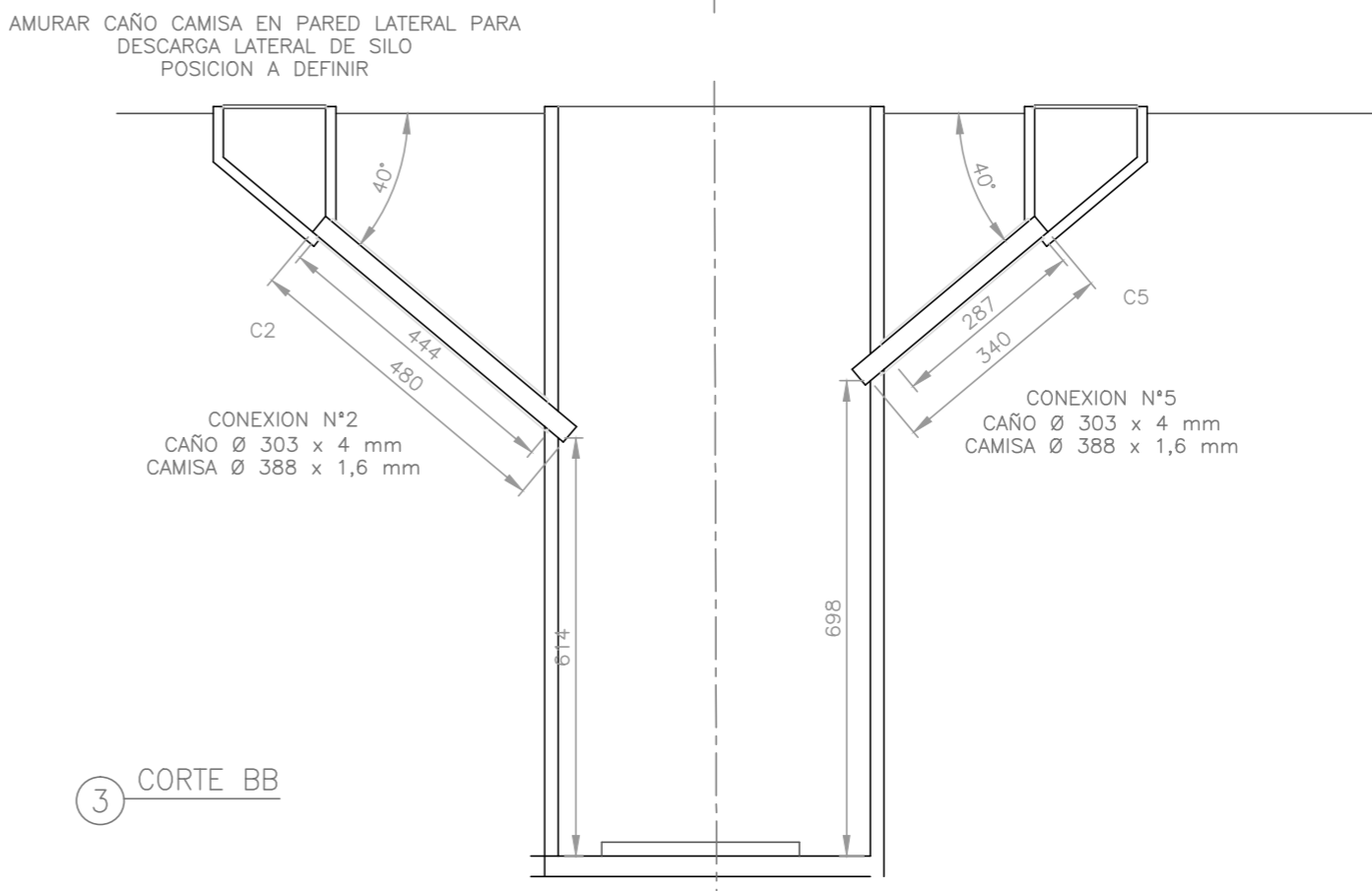
A FOSO DE NORIA



1 PLANTA



2 CORTE AA



3 CORTE BB

B CONEXIONES FOSO DE NORIA
Esc.: 1:100

N°	REVISION	FECHA
Δ	PLANO PARA CONSTRUCCIÓN	
Δ		
Δ		
Δ		
Δ		
Δ		

PROYECTO

ACA
-AMPLIACIÓN SILOS
YANQUETRUZ-

TITULO

FOSO DE NORIA Y
CONEXIONES

MATERIALES A UTILIZAR:

HORMIGÓN P/PILOTES VEREDAS Y FOSO DE NORIAS.....	H17
HORMIGÓN P/VIGA ANILLO.....	H21
ACERO.....	ADN-420
RECUBRIMIENTO.....	2.5cm
RECUBRIMIENTO CONTRA EL SUELO.....	5.0cm



RUTA NACIONAL N°9 KM 501
BELL VILLE, CP 2550
CORDOBA, ARGENTINA

DATOS PROYECTO

TRABAJO N°:	12605
FECHA:	
DIBUJÓ:	MP
ESCALA:	S/ DETALLE

LAMINA N°

E02