

N°	REVISION	FECHA
△	PLANO PARA CONSTRUCCIÓN	
△		
△		
△		
△		
△		

PROYECTO

ACA  
-AMPLIACIÓN SILOS  
YANQUETRUZ-

TITULO

DETALLES VARIOS

MATERIALES A UTILIZAR:

HORMIGÓN P/PILOTES VEREDAS Y FOSO DE NORIAS.....H17  
HORMIGÓN P/VIGA ANILLO.....H21  
ACERO.....ADN-420  
RECUBRIMIENTO.....2.5cm  
RECUBRIMIENTO CONTRA EL SUELO.....5.0cm

**Arinco**  
INGENIERIA

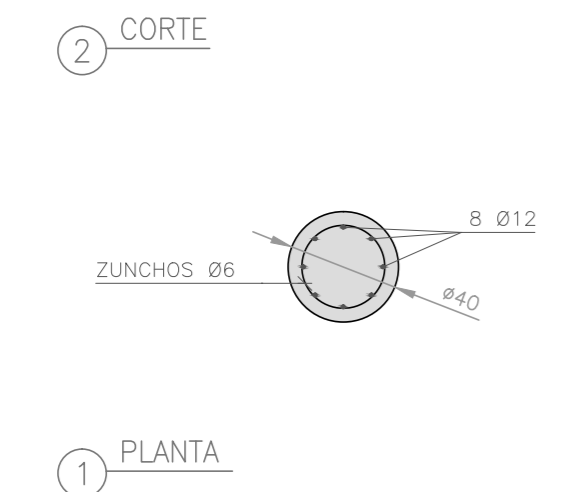
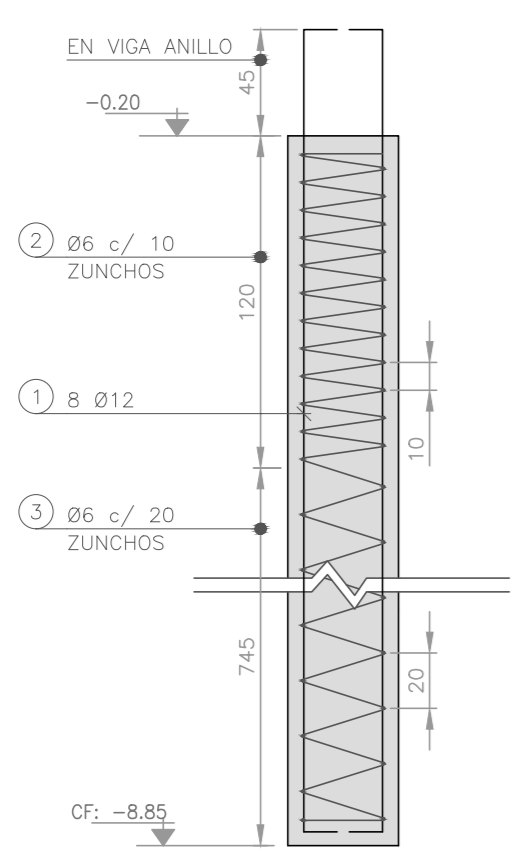
RUTA NACIONAL N°9 KM 501  
BELL VILLE, CP 2550  
CORDOBA, ARGENTINA

DATOS PROYECTO

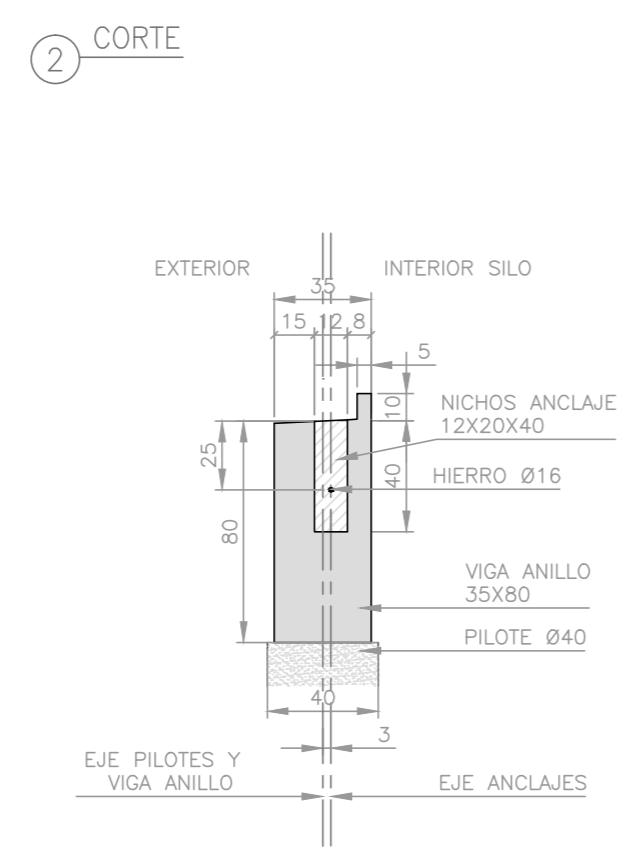
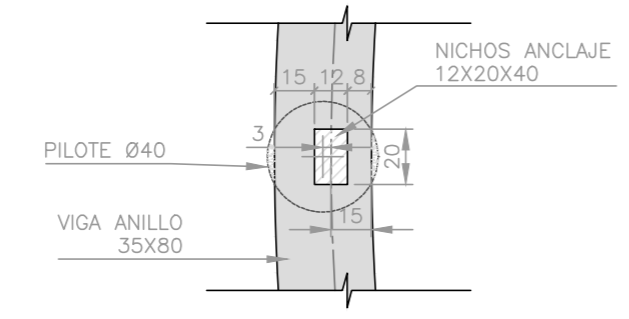
TRABAJO N°:	12605
FECHA:	
DIBUJÓ:	MP
ESCALA:	1:25

LAMINA N°

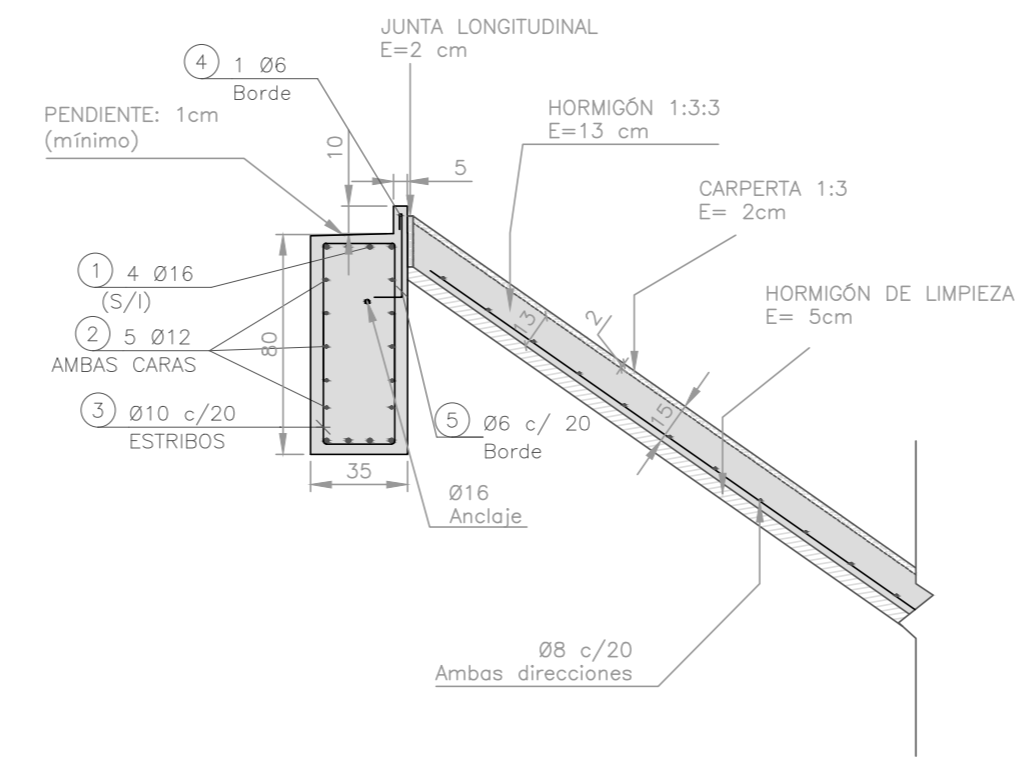
**D01**



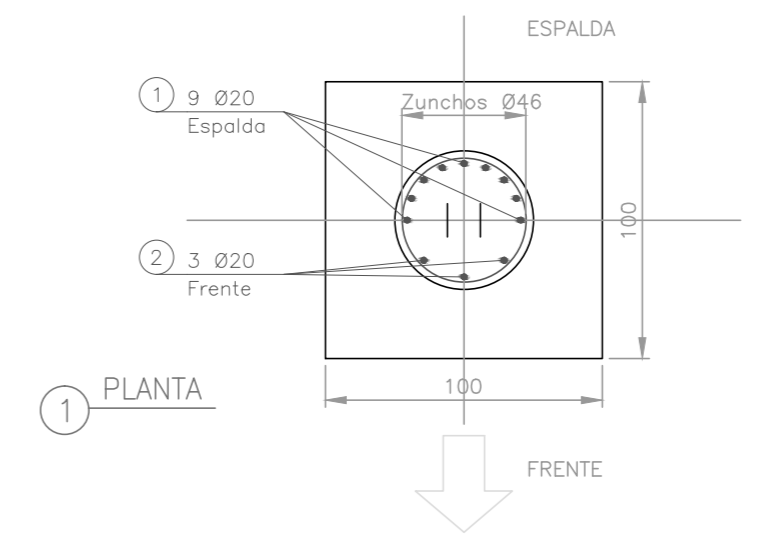
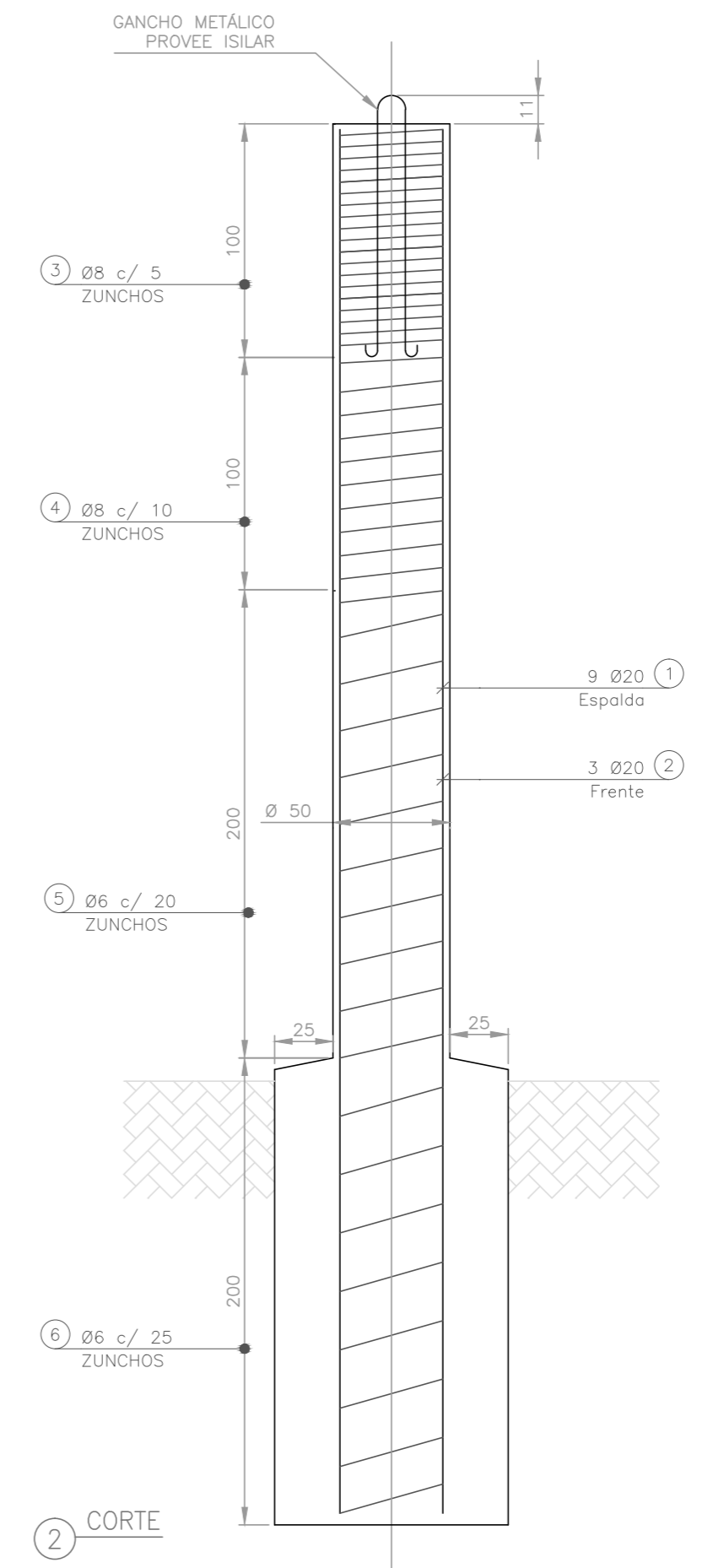
A DETALLE PILOTES  
Esc.: 1:25



B DETALLE ANCLAJE  
Esc.: 1:25



C DETALLE VIGA ANILLO Y FONDO SILOS  
Esc.: 1:25



D DETALLE COLUMNA DE ANCLAJE  
Esc.: 1:25