

*Licenciatura en Administración*  
*Orientación en Comercialización*  
*Seminario de Aplicación*

**TRABAJO FINAL DE LICENCIATURA**

**“Millennials: estudio de la intención de compra de smartphones en plataformas online”**

**Coordinador:**

Dr. Lic. Juan Manuel Bruno

**Director y experto:**

Lic. Martin Iván Giorgis

**Tutora:**

Dra. Beatriz Ricci

**Integrantes:**

Gigy Gregoret, Luciana  
Gilardi Blanco, Agostina  
Lozada Chaves, Federica  
Mariel Sonzini, Mariana

**Lugar y fecha:**

Córdoba, julio 2021



Millennials: estudio de la intención de compra de smartphones en plataformas online by Gigy Gregoret, Luciana; Gilardi Blanco, Agustina; Lozada Chaves, Federica; Mariel Sonzini, Mariana is licensed under a [Creative Commons Reconocimiento-NoComercial-SinObraDerivada 4.0 Internacional License](https://creativecommons.org/licenses/by-nc-nd/4.0/).

## **Agradecimientos**

Quisiéramos agradecer, en primer lugar, a la Universidad Nacional de Córdoba por abrirnos la puerta y darnos la oportunidad de estudiar la carrera de Licenciatura en Administración, de forma gratuita y con un elevado nivel académico. A su vez, agradecer a todos los profesores que nos formaron a lo largo de estos cinco años, por dedicar su tiempo y su pasión por enseñar. Específicamente agradecer a Juan Manuel Bruno, coordinador del seminario y a Beatriz Ricci nuestra tutora. También, agradecer particularmente a Martín Iván Giorgis, nuestro director, el cual fue muy importante en este proceso, ya que nos enseñó y nos acompañó en todo momento.

Por último, agradecer a nuestra familia y amigos que nos apoyaron y confiaron en nosotros, por ser nuestros pilares y por ayudarnos a transitar este camino.

## Resumen

**Propósito:** El presente trabajo consiste en una investigación cuantitativa que tiene como objetivo analizar el impacto que poseen *la calidad de sitio, la reputación de marca, el riesgo percibido y la satisfacción de compra online del cliente* en la intención de compra a través de plataformas online de smartphones en la generación millennials, que residen en Córdoba Capital, Argentina.

**Diseño/ Metodología:** Consiste en la aplicación de un modelo de ecuaciones estructurales basándose en la información recabada de 331 casos válidos realizados durante los meses de noviembre 2020 y abril 2021, dentro de la provincia de Córdoba, siguiendo el método no probabilístico opinático.

**Conclusiones:** Se arribó a que la satisfacción es un factor clave que influye en la intención de compra de los consumidores millennials en plataformas para la compra de smartphones. A su vez, la reputación de marca influye en la satisfacción por lo cual es indispensable tenerla en cuenta a la hora de desarrollar las estrategias de comercialización online en las organizaciones. Por último, se comprobó que es necesario trabajar en la calidad de sitio web con el fin de incrementar la misma, para disminuir el riesgo percibido.

**Limitaciones del trabajo:** Las principales radican en el contexto actual y temporal, el lugar geográfico, la comprensión por parte de los encuestados y errores que surgieron a causa de la falta de prueba piloto del elemento de medida.

**Originalidad/Valor:** Esta investigación aportará un gran valor hacia las organizaciones ya que, en la actualidad los consumidores millennials, se consideran una de las principales fuentes del comercio electrónico, por lo cual es fundamental, conocer el grado en que los factores analizados incrementan su intención de compra. Para luego así, profundizar y/o reorientar las estrategias de comercialización online.

**Palabras Clave:** Intención de compra, calidad de sitio, riesgo percibido, reputación de marca, satisfacción del cliente, smartphones, millennials.

**Key Words:** Purchase intention, website quality, perceived risk, brand reputation, customer satisfaction, smartphones, millennials.

## Índice

<b>Introducción</b>	<b>5</b>
<b>Objetivos</b>	<b>6</b>
<b>Marco conceptual e Hipótesis</b>	<b>7</b>
3.1 Influencia de Calidad del sitio en la satisfacción y riesgo percibido	7
3.2 Influencia de la Reputación de marca sobre la satisfacción y el riesgo percibido	8
3.3 El impacto de la satisfacción y riesgo percibido en la intención de compra	9
<b>Metodología</b>	<b>10</b>
4.1 Diseño de la investigación	10
4.2 Escala de medición de las variables	12
<b>Resultados</b>	<b>14</b>
5.1 Validación del modelo de medida	14
5.2 Resultados del modelo estructural	17
<b>Conclusiones</b>	<b>18</b>
6.1. Implicaciones	18
6.2 Limitaciones de la Investigación	19
6.3 Futuras Líneas de Investigación	20
<b>Referencias</b>	<b>21</b>
<b>Anexos</b>	

## 1. Introducción

El comercio se ha visto revolucionado, dado que las compras desde plataformas online han crecido en un 76% en el año 2019 y un 106% en el primer semestre del 2020 en Argentina, según la Cámara Argentina de Comercio Electrónico (2020). Esto implica que las organizaciones, deberían reorientar y profundizar las estrategias de comercialización.

A su vez, los *millennials*, es decir personas nacidas entre 1981 y 2000 (DeVaney, 2015), son un ingrediente esencial en el desarrollo del comercio electrónico y una fuerza impulsora en las compras en línea debido a su familiaridad y uso de los medios digitales (Smith, 2010). Esto es así, ya que los mismos han nacido junto con el internet, y se caracterizan por ser una generación digital, que se encuentra hiperconectada. Son personas que han pasado su vida entera en un entorno en línea, lo que llevó a condicionar sus valores, su trabajo y la forma de relacionarse con el mundo (Bennett et al. 2008; citando a Ruiz Cartagena, 2017). Ellos utilizan el smartphone de manera globalizada, por lo cual se entiende que es un elemento clave para llegar a estas generaciones, ya que este grupo pasa más tiempo navegando por sus dispositivos a comparación de otros, según Muñoz et al. (2019).

Por lo tanto, se considera indispensable conocer en qué grado afecta la calidad de sitio, la reputación de marca, el riesgo percibido y la satisfacción de compra online del cliente en la intención de compra a través de plataformas online, ya que, tal como lo expresan Tsiotsou (2006) y Tuu y Olsen (2012), su conocimiento y su entendimiento podrá ayudar a incrementar ventas, abrir y segmentar mercados e idear estrategias promocionales adecuadas a diversas organizaciones. De lo contrario, es posible que exista un problema latente, el cual podría repercutir en la futura rentabilidad y competitividad de las empresas, si no es abordado con la debida importancia y su correcto análisis.

Por lo expuesto con anterioridad, este trabajo consistirá en una investigación cuantitativa que pretende abordar el impacto que tienen determinadas variables en la intención de compra a través de plataformas online de smartphones en la generación millennials, que residen en Córdoba Capital, Argentina.

En primer lugar, se seleccionó *la calidad del sitio web*, porque una mayor calidad de la página web tiene el potencial de aumentar la satisfacción de los usuarios tal como lo ha mencionado Ayo et al. (2016). Se debe destacar que en este trabajo se tomará “sitio web” y “plataforma online” como equivalentes. Otro factor seleccionado es *la reputación de la plataforma online*, ya que según Jin et al. (2008) y Lwin y Williams (2006) la reputación, es una fuente externa de información que puede

actuar como un antecedente significativo de las respuestas de los consumidores y comportamientos futuros. Y en relación a la *satisfacción del cliente*, es una variable relevante para analizar ya que según Zhang (2019) es importante para mantener una relación con el cliente a largo plazo, lo cual es esencial para el éxito de una empresa. Por último, es de suma importancia como factor *el riesgo percibido*, ya que, según Tandon et al. (2017), los diferentes tipos de riesgos son una barrera a la hora de realizar una transacción en línea. Es decir que, mientras mayor sea el riesgo percibido por los consumidores, menor será la probabilidad de que compren el producto en línea.

La investigación se centrará específicamente en plataformas del canal de comercio electrónico tradicional, a partir de la clasificación planteada por Zhang et al. (2019), en la misma el autor divide las plataformas en cuatro cuadrantes, en este caso se trabajará con el cuadrante II el cual se centra en los productos que son vendidos por minoristas de comercio electrónico basados en plataformas que ofrecen múltiples marcas a través de una sola línea portal. Se decidió elegir el cuadrante II ya que el objetivo del trabajo es abocarse a las distintas plataformas y las cualidades relevantes de las mismas, sin hacer foco en una marca específica.

De esta forma se considera relevante plantear el siguiente interrogante: *¿Cómo impacta la calidad de sitio web, la reputación de marca, la satisfacción de compra y el riesgo percibido, en la intención de compra de smartphones en plataformas online de los millennials?*

## 2. Objetivos

**1) Objetivo general:** Estudiar la cadena causal de la intención de compra en plataformas online de smartphones por parte de los consumidores millennials en la ciudad de Córdoba, a través de la evaluación del impacto en ella de las siguientes variables: calidad de sitio, la reputación de marca, la satisfacción de compra y el riesgo percibido.

### **2) Objetivos específicos:**

- Estudiar en qué grado influye la calidad del sitio web en la satisfacción y en el riesgo percibido de los consumidores millennials.
- Investigar en qué grado impacta la reputación de marca de la plataforma online en la satisfacción y en el riesgo percibido en los consumidores millennials.
- Determinar como la satisfacción y el riesgo percibido afectan a la intención de compra de smartphones en plataformas online.

### 3. Marco conceptual e Hipótesis

En esta sección se analiza la literatura de los determinantes de la intención de compra que fueron elegidos para la presente investigación, los cuales conducen al desarrollo de hipótesis: reputación de marca, satisfacción, calidad de sitio web, riesgo percibido y la intención de compra propiamente dicha.

#### 3.1 *Influencia de Calidad del sitio en la satisfacción y riesgo percibido*

La **calidad del sitio** se entiende como la evaluación que realizan los usuarios de acuerdo a que si las características de un sitio web satisfacen sus necesidades y reflejan la excelencia general del mismo (Chang y Chen, 2008). La misma, según Chang y Wang, (2008), citando a Ahb et al (2007), afecta la experiencia de los usuarios, ya que, es la plataforma en la cual realizan sus transacciones. Se puede afirmar entonces que los sitios web se utilizan como depósitos de información, ofreciendo capacidades de transacción, proporcionando un mecanismo para atender a sus consumidores, e interactuar con ellos. Por lo tanto, su calidad es un factor crítico, ya que se utiliza para cumplir con las expectativas y mejorar las evaluaciones de los clientes sobre la empresa (Kim, 2013). Es por esto que, es de suma importancia, entender las dimensiones de la calidad del sitio web para mejorar la experiencia del consumidor. Se debe tener en cuenta que, en la literatura se han identificado varias dimensiones. Por un lado, Chang, y Wang, (2008), citando a Bauer et al (2006), identificaron cinco: funcionalidad/diseño, disfrute, procesos, confiabilidad y sensibilidad. Por otra parte, Chang, y Wang, (2008) citando a Aladwani y Palvia (2002), analizaron la calidad de sitio web desde la perspectiva del usuario e identificaron cuatro dimensiones: adecuación técnica (como la facilidad de navegación, velocidad de carga de la página, enlaces válidos, etc), calidad del contenido (como la utilidad de la información, la integridad, precisión y así sucesivamente), contenido específico (se refiere a encontrar detalles específicos sobre productos / servicios, atención al cliente, políticas de privacidad y otra información importante) y apariencia (se refiere al atractivo visual de un sitio web, como colores, fuentes y características multimedia). A su vez, Wolfenbarger y Gilly (2003), plantea solo cuatro dimensiones: diseño de la página web, servicio al cliente, cumplimiento y confiabilidad, seguridad y privacidad.

La calidad del sitio web se relaciona con la satisfacción de compra y también con el riesgo percibido. Ataburo et al. (2017) sugirieron que aquellas empresas que proporcionan una mayor calidad de sitio web, tienen más probabilidades de satisfacer a sus clientes, lo que además influye en su compromiso con la intención de compra. También Blut et al. (2015) demostraron que la calidad



de sitio web es clave para vincular los atributos y las dimensiones específicas para la satisfacción del cliente.

Por otro lado, Tzavlopoulos et al. (2019), propusieron que la calidad del sitio web posee un efecto opuesto al riesgo percibido, afirmando que las empresas deben comprender los factores que determinan la calidad en el comercio electrónico con el fin de reducir el riesgo percibido mediante la mejora de la calidad.

Frente a esto, es factible hipotetizar que:

**H1: La calidad del sitio tiene un efecto positivo en la satisfacción del cliente.**

**H2: La calidad del sitio tiene un efecto inverso sobre el riesgo percibido.**

### 3.2 Influencia de la Reputación de marca sobre la satisfacción y el riesgo percibido

En cuanto a la **reputación de marca**, según Abd-El-Salam et al. (2013), se define como una imagen positiva o negativa generada por los resultados de los sentimientos, ideas, actitudes y experiencias con la organización, las cuales se mantienen en la memoria, para luego crear una imagen una vez que el nombre de la organización es escuchado o difundido por las personas.

Según plantea Kim (2013), internet está transformando la forma en que las empresas ganan reputación, los consumidores ahora confían en sitios de redes sociales (por ejemplo, Facebook, Twitter), servicios de comparación de precios (por ejemplo, BizRate.com, Shopping.com) o reseñas de clientes en blogs para obtener información que les permita evaluar la reputación de los minoristas. A través de estos recursos, los consumidores no solo agregan información sobre productos y precios, sino que también recopilan y publican reseñas y calificaciones de las empresas. Dichas revisiones y calificaciones pueden verse como medidas de la reputación del minorista en línea, ya que reflejan las opiniones colectivas de los consumidores hacia el minorista.

Este concepto tiene una estrecha relación con el *riesgo percibido* y con la *satisfacción* de los consumidores. En este caso, se utiliza este concepto para hacer referencia a la reputación de marca de la plataforma en donde se realiza la compra.

Según Kim y Lennon (2013) la reputación contribuye a reducir el riesgo percibido y a generar resultados positivos que luego conducen a la intención de compra. Por otro lado, Lin et al. (2014), afirma que una imagen de marca fuerte opera como un factor de tranquilidad tanto en situaciones previas como posteriores a la compra, es decir que reduce la percepción de riesgo. Además, en el

entorno competitivo actual, la reputación tiene el potencial de afectar la satisfacción que poseen los clientes hacia una empresa (Zhang 2019). De acuerdo a lo expresado por Ali et al. (2012), la reputación moldea las expectativas que se forman los clientes antes de su decisión y después de la experiencia real. Es por esto que altos niveles de reputación se relacionan con niveles más altos de satisfacción del cliente.

Ante lo expuesto es posible hipotetizar que:

**H3: La reputación de marca tiene un efecto positivo en la satisfacción.**

**H4: La reputación de marca tiene un efecto inverso en el riesgo percibido**

### *3.3 El impacto de la satisfacción y riesgo percibido en la intención de compra*

En cuanto al constructo clave de esta investigación, es decir, *la intención de compra online*, la misma se define como el constructo que da la fuerza a la intención de un cliente a comprar en línea (Thamizhvanan y Xavier, 2013); citando a (Salisbury et al., 2001). Según investigaciones realizadas por Day (1969) se llegó a la conclusión que las medidas intencionales tienen más efectividad que las medidas de comportamiento para atraer nuevos clientes porque, al fin y al cabo, la intención conductual del consumidor a realizar la acción o compra llevará a determinar el comportamiento resultante del individuo real (Dachyar y Banjarnahor, 2017).

A su vez, muchos autores han examinado los factores que afectan la intención de compra y han encontrado que la satisfacción es significativamente importante, tal como lo afirmó Dhingra (2020). Según Zhang (2019), la *satisfacción del cliente* es una medida de cómo los productos y servicios brindados por una empresa cumplen o superan las expectativas previas del cliente. En concordancia con dicho autor, Suhail y Soelasi (2017) citan a Kotler y Keller (2012), que plantean que la satisfacción de los consumidores proviene de la comparación entre el desempeño del producto o servicio percibido por el cliente y las expectativas de estos sobre el producto o servicio.

Por otra parte, Huarng y Yu (2018) plantean que, si el cliente está satisfecho con el producto o servicio prestado, la probabilidad de que se repita el comportamiento de compra es mayor. En el marketing la satisfacción cumple un papel central porque es un predictor confiable y bueno de la actitud de compra (la misma abarca intención de compra, recompra, elección de marca o la intención de continuar con su uso). Por su parte, Ashfaq et al., 2019, citando a Lee et al., (2008); Wen et al., (2011) y McQuitty et al., (2000) y a Oliver, (1993) afirma que la satisfacción permite establecer una relación a largo plazo entre la empresa y los consumidores, en particular con las compras en línea.

A su vez, otro factor importante que afecta a la intención de compra es el riesgo, ya que según Kim y Lennon (2013) tiene un impacto significativo en dicho constructo. Se entiende como **riesgo percibido**, a la creencia de un consumidor sobre los posibles resultados negativos inciertos de la transacción en línea según Kim et al. (2007). También, sumado a lo mencionado anteriormente, Rouibah et al. (2016) expresa que, en el entorno del comercio electrónico, se encontró que el riesgo percibido afecta negativamente las intenciones de comportamiento. Por otro lado, Kim (2013) encontró que el riesgo percibido tuvo una influencia negativa significativa en la intención de compra. Es decir que cuando el riesgo percibido es bajo, los consumidores experimentan emociones positivas y están más dispuestos a comprar en el sitio web. Esto puede ser crucial para el negocio en línea, ya que el riesgo (financiero, de rendimiento, psicológico y pérdida de tiempo / conveniencia percibida) es mayor en el contexto en línea, los consumidores no solo divulgan sus tarjetas de crédito e información personal, sino que también deben confiar en la tienda en línea para la recepción del producto solicitado.

Es por esto que surgen las siguientes hipótesis:

**H5: La satisfacción tiene un efecto directo y positivo en la intención de compra**

**H6: El riesgo percibido tiene un efecto directo y negativo en la intención de compra.**

#### **4. Metodología**

Para contrastar el modelo conceptual propuesto, se detalla a continuación el diseño de la investigación indicando el tipo de investigación, las escalas de medición empleadas, perfil de la muestra y la validez del instrumento de medida.

##### *4.1 Diseño de la investigación*

Para llevar a cabo el presente trabajo cuantitativo, la metodología utilizada fue acorde a una investigación de tipo *concluyente descriptiva*, ya que, según Malhotra (2008) este tipo de investigación se realiza para probar ciertas hipótesis específicas y examinar relaciones particulares. A su vez, el autor refiere que una investigación concluyente es *descriptiva* cuando se basa en la descripción de las características o funciones del mercado. Por lo tanto, en esta investigación se llevó a cabo la aprobación de las hipótesis desarrolladas con anterioridad, intentando describir la intención de comprar de los consumidores millennials en plataformas online, específicamente la categoría de producto smartphones, y a su vez determinar en qué medida ciertas variables afectan a la misma.

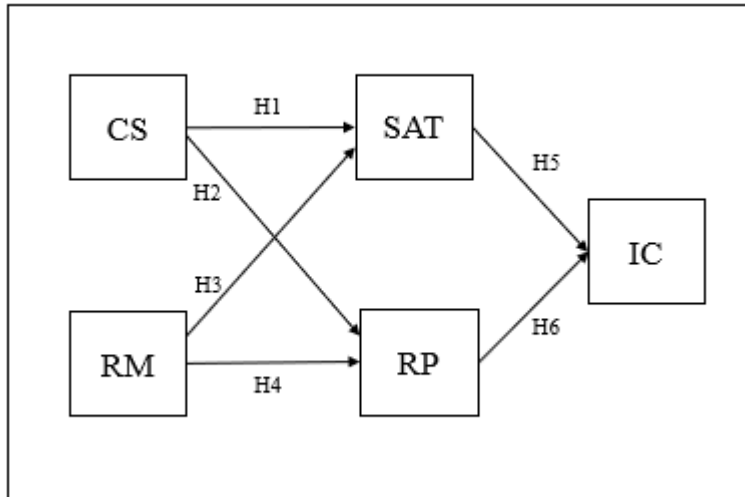
El trabajo de campo se realizó durante los meses de noviembre del año 2020 y abril de 2021, dentro de la provincia de Córdoba. Se aplicó un muestreo no probabilístico porque, como menciona Malhotra (2008), no se basa en el azar sino en el juicio del investigador para seleccionar a todos los elementos de la muestra, y a su vez se realizó un muestreo de tipo **intencional u opinático** que tal como lo indica Sarabia Sánchez (2013), la muestra se selecciona en función a un criterio, intención u opinión, en este caso, la investigación se llevó a cabo a partir de muestras conformadas por personas nacidas entre los años 1981 y 2000, sexo indiferente, residentes de la ciudad de Córdoba (Argentina), que hayan realizado anteriormente compras de smartphone en plataformas online, esto fue verificado luego de la primera pregunta que se realizó en el cuestionario.

Se seleccionó el público mencionado debido a que tiene alta interacción con las compras online, por lo cual se consideran sujetos con características valiosas para la validación de las hipótesis del presente trabajo. Es por esto que, se pretende generalizar los comportamientos con los resultados obtenidos de esta muestra (Sarabia Sánchez, 2013).

En relación al cuestionario fue realizado de manera online, específicamente se aplicó el método *WAPI* (Web Assisted Personal Interviewing), buscando maximizar el número de encuestados (Sarabia Sánchez, 2013). A su vez, los cuestionarios tuvieron una duración de no más de 10 minutos, tiempo prudente que considera Sarabia Sánchez (2013) para las encuestas en línea y consistió en tres partes: introducción, preguntas de identificación para caracterizar la unidad de análisis y el cuerpo central, en el cual se desarrollaron las preguntas relacionadas con los constructos del trabajo. En cuanto a la introducción, el objetivo fue la presentación de la investigación al encuestado, la cual fue corta y no forma parte del cuestionario. En la segunda parte, se realizaron preguntas estructuradas y la tercera parte, estuvo compuesta por escalas extraídas de la literatura, es decir que la instrumentalización se realizó tomando prestado escalas ya validadas de distintos autores que las han utilizado en investigaciones anteriores.

Por otra parte, en relación a la metodología, se eligió ecuaciones estructurales debido a que se pretende confirmar las relaciones planteadas en el modelo. El análisis de los datos se llevó a cabo con el software SPSS con el fin de depurar los datos, y luego se utilizará el software abierto y gratuito R para validar el instrumento de medida y el modelo estructural ya que, tal como lo explican Anderson y Garbin (1988), cuando se emplea correctamente el modelado de ecuaciones estructurales, el mismo brinda un gran potencial para el desarrollo teórico y la validación de constructos. La utilización de esta metodología nos permitió recolectar grandes cantidades de datos que fueron transformados en importante información acerca del peso de cada constructo en el proceso de compra online.

En la **figura 1** se muestra el modelo llevado a cabo por la presente investigación.



**Figura 1: Modelo de investigación**

*Referencias: Calidad del sitio: CS; Reputación de marca: RM; Satisfacción del cliente: SC;*

*Riesgo percibido: RP; Intención de compra: IC*

*Fuente: elaboración propia.*

#### 4.2 Escala de medición de las variables

En el presente trabajo, las escalas de medida utilizadas fueron obtenidas de literatura, traducidas al español, realizadas por un miembro del equipo, y en los casos necesarios adaptadas a la presente investigación. Dichas escalas (ver **anexo A1**) se presentaron en formato Likert con rango de respuesta respetando la literatura, en algunos casos con cinco puntos y en otros con siete puntos. Además, en algunos casos, se presentaron las escalas con el orden contrario para asegurar la atención de los encuestados.

Con la idea de no sesgar al encuestado, no se mencionó los constructos ni el objetivo buscado a lo largo de la encuesta. Se realizaron preguntas relacionadas con: intención de compra, calidad de sitio, satisfacción del cliente, riesgo percibido y reputación de marca.

- *Intención de compra (IC):* fue tomada por el trabajo de Bianchi, E., Bruno, J. M., y Sarabia-Sanchez, F. J. (2019) que consta de tres ítems, sumado a otro ítem del trabajo de Bian, Forsythe (2012).

- *Calidad del sitio (CS)*: Se utilizó la escala propuesta en la investigación de Wolfenbarger y Gilly (2003). la cual consta de diez ítems los cuales solo dos fue necesario adaptarlos al presente trabajo.
- *Satisfacción del cliente (SAT)*: Está definida en función de los seis ítems propuestos por Bianchi, Bruno, F. J. Sarabia-Sanchez, (2019).
- *Riesgo percibido (RP)*: Se usó la escala propuesta por Corbitt, B. J., Thanasankit, T., y Yi, H. (2003) la cual consta de siete ítems, usando sólo seis.
- *Reputación de marca (RM)*: Se utilizó una escala de cuatro ítems propuesta por Ponzi, L. J., Fombrun, C. J., y Gardberg, N. A. (2011)

Se usaron de base las encuestas mencionadas, sin embargo, se modificaron algunas palabras de las escalas para poder adaptarlas a la presente investigación. Los reemplazos fueron los siguientes: “marca/empresa” por “sitio web” y “producto de lujo” por “smartphone”.

Para el relevamiento de la muestra, se detalla a continuación la ficha técnica en la **tabla 1** y el perfil de la muestra en la **tabla 2**.

**Tabla 1: Ficha técnica de la investigación**

Características	Encuestas
Universo	Personas nacidas entre 1981-2000
Ámbito geográfico	ciudad de Córdoba (Argentina)
Tipo de muestreo	Muestreo de tipo intencional u opinático
Recogida de información	Encuestas Online
Tamaño de la muestra	331 casos válidos
Fecha de trabajo de campo	Noviembre y mayo de 2020-21

*Fuente: elaboración propia.*

**Tabla 2: Perfil de la muestra**

Variable		Casos	%
Género	Femenino	198	59,82
	Masculino	132	40
	Otro	1	0,18
Año de nacimiento	1981-1985	12	4
	1986-1990	19	6
	1991-1995	68	21
	1996-2000	232	70

*Fuente: elaboración propia.*

Se puede observar que, más de la mitad de la muestra, con un 59,82%, fueron mujeres, mientras que un 40% hombres y un 0,18% otro. En cuanto al año de nacimiento, un 70% nació entre 1996 y 2000, siguiendo con un 21% personas nacidas entre 1991 y 1995, quedando solo con un 6% y 4% personas nacidas entre 1986-1990 y 1981-1985 respectivamente. En el **anexo A2** se grafican dichos porcentajes.

En relación a las plataformas de canales comerciales electrónicos en las que las personas se basaron al responder fueron, principalmente Mercado Libre (30%), Amazon (12%), Personal (11%), Claro (9%), Frávega (9%) y en menor medida Garbarino (6%), Movistar (4%) y Musimundo (5%), entre otros. En el **anexo A3** se observan los porcentajes obtenidos.

## 5. Resultados

De acuerdo a Gerbing y Hamilton (1996) se practicó inicialmente un Análisis Factorial Exploratorio con el objetivo de verificar la unidimensionalidad de los constructos.

Luego, se llevó adelante el análisis en dos pasos, tal como lo plantean Anderson y Gerbing (1988). En primer lugar, se realizó un *Análisis Factorial Confirmatorio* para determinar las propiedades psicométricas del modelo de medición, esto es, la bondad de ajuste, confiabilidad y validez (convergente y discriminante). Luego, se avanzó en la prueba de las hipótesis, se utilizó el modelo de ecuaciones estructurales.

La estimación se realizó a través del método de Máxima Verosimilitud Robusta que utiliza el estadístico escalado de Satorra-Bentler, dado que los datos no presentaban una distribución normal (Satorra y Bentler, 1994). Para el análisis de los datos se empleó el software RStudio.

### 5.1 Validación del modelo de medida

El resultado del *análisis factorial confirmatorio* (CFA) del modelo de medida llevó a la eliminación de ciertos ítems, cuya carga factorial era menor a 0.60 ya que no cumplían con la carga factorial requerida (Bagozzi y Yi, 1988; Hair et al., 2019). La validez convergente, queda entonces comprobada a través de dos criterios. Por una parte, en todos los casos el promedio de las cargas estandarizadas para cada constructo presentó un promedio superior 0,70 (Hair et al., 1999) y a su vez la varianza extraída (AVE) de cada constructo también fue superior a 0,5.

Como resultado de este procedimiento se modificaron las escalas de *Calidad del sitio* (CS) y *Riesgo percibido* (RP). Ambas quedaron con dos ítems, de una base de diez y seis respectivamente. A pesar de que esta supresión podría afectar en algún modo a la validez de contenido de la escala, se cumplen con los criterios de identificación del modelo. (Aldás y Uriel, 2017).

En relación a los indicadores de bondad ajuste, se encuentra el *índice de ajuste comparativo* robusto (CFI) el cual es uno de los índices relativos de mayor uso y mejor comportamiento (Tanaka, 1993), y a su vez, cuando el mismo es superior a 0,90, refleja un buen ajuste del modelo, sin embargo, cuando los valores oscilan entre 0,85 y 0,90 refleja un ajuste moderado del modelo según Jöreskog y Sörbom (1993) citado por Morgan (2009). En este caso se obtuvo un valor de 0,92.

Por otra parte, el *índice Tucker-Lewis* (TLI), puede variar entre 0 y 1, indicando el valor 1 un perfecto ajuste del modelo y siendo aceptables los valores superiores a 0,90, tal como lo expresaron Bentler y Bonett (1980). En este caso se obtuvo un valor de 0,903 y al ser mayor a 0,90 indica un ajuste satisfactorio entre las estructuras teóricas y los datos recolectados empíricamente.

En cuanto al índice de error *Standardized Root Mean Square Residual* (SRMR), el mismo debe variar entre 0 a 1, con un valor de 0,08 o menos, indicativo de un modelo aceptable, según Li-tze y Bentler (1999). En este caso, este indicador arrojó un valor de 0,043 es decir que es aceptable.

Cabe aclarar que se obtuvieron estos números luego de eliminar los ítems mencionados con anterioridad.

En relación al análisis de la fiabilidad y consistencia interna del modelo, los mismos fueron calculados a través de los valores de *alpha de Cronbach*, los *índices de fiabilidad compuesta* (IFC) y *los valores de la varianza extraída* (AVE).

Se utilizó el *coeficiente de Cronbach*, uno de los más utilizados para el análisis de fiabilidad en investigaciones (Ventura-leon,2018) debido a su facilidad para ser calculado a través de programas estadísticos sin necesidad de cursos que profundicen formas de analizar la confiabilidad (Ventura-leon,2018 citando a Aiken, West y Millsap, 2008). Sin embargo, como indica Panagopoulos et al (2008), este coeficiente es una medida que presenta ciertas limitaciones (Baumgartner y Homburg, 1996). En cuanto a los valores obtenidos, por una parte, fueron superiores a 0,9 para los constructos de intención de compra y satisfacción, y por otra parte, superiores a 0,8 para los otros dos restantes, es decir calidad del sitio y reputación de marca, lo cual es aceptable para un escala en desarrollo (Sarabia Sánchez, 2013).

En relación al *índice de fiabilidad compuesta* (IFC), la misma supera los limitantes del coeficiente de cronbach, calculando la influencia sobre la fiabilidad de los restantes constructos



(Fornell y Larcker, 1981) en todos los casos es superior a 0,8, por lo cual, se encuentran por encima del valor mínimo de 0,7. (Bagozzi y Yi, 1988; Hair, Anderson, Tatham y Black, 1999).

Y, por último, *los valores de la varianza extraída* (AVE), en todos los casos fue superior a 0,5, siendo el valor más pequeño 0,655, por la cual se encuentra muy por encima del mínimo. (Hair et al, 1999).

En relación a la *validez convergente*, la misma fue comprobada a través de dos criterios, por una parte, las cargas factoriales de los ítems fueron superiores a 0,5 y significativas; y a su vez la varianza extraída (AVE) también fue superior a 0,5. Por lo cual, se cumplen con los requerimientos mínimos de fiabilidad y validez convergente (Martin et al, 2015 citando a Duarte y Raposo, 2010; Henseler et al., 2009) (Ver **tabla 3**).

Y en cuanto a la verificación de la *validez discriminante*, fue medida a través de dos procedimientos. Por una parte, la varianza extraída (AVE) fue superior en todos los casos al cuadrado de las cargas factoriales (Fornell y Larcker, 1981) y, por otra parte, de acuerdo al test del intervalo de confianza de Anderson y Gerbing (1988), los intervalos generados no incluyen al 1.

En la **tabla 4**, se detallan los resultados que se obtuvieron una vez realizado el análisis factorial confirmatorio.

**Tabla 3: Fiabilidad y validez convergente de los instrumentos de medida**

Factor	Indicador	Cargas factoriales Standardized loadings	t values	Alfa de Cronbach CA	Validez Convergente CR	AVE
IC =~				0,901	0,905	0,705
	IC1	0,864	** 18,978			
	IC2	0,890	** 17,672			
	IC3	0,816	** 21,557			
	IC4	0,785	14,227			
CS =~				0,828	0,831	0,712
	CS4	0,890	** 17,334			
	CS5	0,795	** 15,930			
SAT =~				0,940	0,944	0,739
	SAT1	0,893	** 14,545			
	SAT2	0,903	** 14,697			
	SAT3	0,826	12,908			
	SAT4	0,855	** 12,136			
	SAT5	0,846	** 18,763			
	SAT6	0,833	** 20,757			
RP =~				0,854	0,855	0,747

RP1	0,882	**	9,739			
RP2	0,846	**	9,294			
RM =~				0,877	0,883	0,655
RM1	0,87	**	14,59			
RM2	0,862	**	12,575			
RM3	0,733	**	14,921			
RM4	0,764	**	10,434			

Nota: *AC* ( $\alpha$ ) = Alpha de Cronbach, *CR* = Validez Convergente, *AVE* = Varianza Extraída Media, \*\*= $<0,05$ .

Fuente: elaboración propia.

**Tabla 4: Validez discriminante de las variables del modelo de medida**

Factor	IC =~	CS =~	SAT =~	RP =~	RM =~	
	F1	F2	F3	F4	F5	
IC =~	F1	0,705	0,427	0,838	0,170	0,747
CS =~	F2	0,182	0,712	0,551	0,242	0,571
SAT =~	F3	0,702	0,304	0,739	0,146	0,814
RP =~	F4	0,029	0,059	0,021	0,747	0,141
RM =~	F5	0,558	0,326	0,663	0,020	0,655

Nota: **En la diagonal principal** : se muestran los valores del Índice de la Varianza Extraída (AVE) de cada factor. **Encima de la diagonal**: los límites superiores de la varianza de cada par de factores (90% CI). **Debajo de la diagonal**: los cuadrados de los coeficientes de correlación entre los factores

Fuente: elaboración propia.

## 5.2 Resultados del modelo estructural

Los resultados del ajuste y la contrastación de las hipótesis planteadas se exponen en la siguiente **tabla 5**.

A partir de este análisis se puede arribar a los siguientes resultados. En primer lugar, fueron aceptadas las hipótesis  $H_2$ ,  $H_3$ ,  $H_5$ . Por lo cual, se puede confirmar que una mejor calidad del sitio (CS) genera menor riesgo percibido (RP). También se evidencia que ante mayor reputación de marca (RM), mayor es la satisfacción del cliente (SAT) y por último, se comprueba que un cliente satisfecho tendrá mayor intención de comprar a comparación de otro que no lo esté. Las tres hipótesis fueron aceptadas ya que son significativas en términos estadísticos, siendo  $H_2$   $p < 0,01$  y  $H_3$ ,  $H_5$   $p < 0,001$ .

En segundo lugar, las hipótesis que no fueron aceptadas por no encontrarse evidencia empírica fueron:  $H_1$ , que no se pudo comprobar la relación entre calidad (CS) y satisfacción (SAT), podría justificarse a partir de que, el diseño o características de una página web no definen las expectativas de un cliente millennial sobre la compra de un producto, sino que consideran a otros

factores como determinantes de su satisfacción. En cuanto a la H<sub>4</sub> tampoco pudo ser comprobada, es decir no hay relación entre reputación de marca (RM) y riesgo (RP), probablemente debido a que los consumidores consideran que la imagen positiva que tenga una marca no necesariamente implique una transacción poco riesgosa, y que la percepción del riesgo venga por experiencias pasadas o características inherentes de los consumidores al ser en mayor o menor medida adversos al riesgo.

Por último, la H<sub>6</sub>, tampoco se pudo verificar la relación entre riesgo percibido (RP) e intención de compra (IC), suponiendo que los consumidores millennials deben valorar otros factores que influyen de manera significativa en su intención, no siendo así el caso del riesgo percibido ya que son un grupo de consumidores que está acostumbrado a realizar compras de manera online, conociendo los posibles riesgos o fallas, por lo que él mismo no afecta de manera negativa a su intención.

**Tabla 5: Resultados para el modelo estructural**

H	Descripción	Standardized		t values	P(> z )
		beta			
H <sub>1</sub> :	CS--->SAT	0,116	NS	1,45	0,147
H <sub>2</sub> :	CS --->RP	0,233	*	2,545	0,011
H <sub>3</sub> :	RM--->SAT	0,756	**	8,421	0
H <sub>4</sub> :	RM---> RP	0,013	NS	0,137	0,891
H <sub>5</sub> :	SAT---> IC	0,836	**	14,152	0
H <sub>6</sub> :	RP---> IC	0,047	NS	1,007	0,314

*Nota: \* p < 0,05; \*\* p < 0,01; \*\*\* p < 0,001; NS Valor no significativo.*

*Fuente: elaboración propia.*

## 6. Conclusiones

### 6.1. Implicaciones

El aporte del presente estudio permite afirmar, como conclusión general, que la intención de compra de smartphones en plataformas online de los millennials se ve influenciada por distintos factores en diferente magnitud.

A partir de la presente investigación, se lograron extraer los siguientes resultados. Primero, se corroboró la hipótesis que la intención de compra puede ser explicada en gran proporción por la satisfacción de compra, sin embargo, no se logró comprobar su relación con el riesgo percibido. En segundo lugar, quedó evidenciado que la satisfacción puede ser demostrada en un gran porcentaje por la reputación de marca, pero no existen datos relevantes significativos que indiquen que la calidad

del sitio pueda explicar la misma. Por último, en cuanto al riesgo percibido, probablemente habrá otros constructos que expliquen el comportamiento del mismo conjuntamente con calidad de sitio.

Estas ideas mencionadas anteriormente permiten arribar a las siguientes implicaciones, ya que deja en evidencia qué atributos son prioritarios para los consumidores millennials en las plataformas online.

Por un lado, es importante que las organizaciones pongan en marcha diversas acciones que incrementen la satisfacción del cliente, siempre que el objetivo de las mismas sea maximizar sus beneficios, para que de esta forma aumente la intención de compra online repercutiendo en sus ventas en un futuro inmediato. A su vez, se debe tener en cuenta que este es el atributo de mayor relevancia en la intención de compra de acuerdo con los resultados obtenidos.

Por otra parte, las organizaciones deberán destinar recursos para mejorar y mantener su imagen positiva hacia el público, conservando ciertos estándares para contribuir a la satisfacción del consumidor a la hora de comprar. Esto es de suma importancia porque en el ámbito online los consumidores preferirán aquellas plataformas que posean referencias positivas utilizando estas como medida de la reputación, y a su vez será esta la que moldee las expectativas de los consumidores influyendo de esta forma en la satisfacción de los mismos.

Y, por último, se debe tener en cuenta que el riesgo se presenta como una barrera a la hora de realizar la compra, ya que es una medida de la magnitud de daños o perjuicios que pueden experimentar los consumidores a la hora de realizar transacciones con la organización. Es por eso que las empresas deberán dirigir sus esfuerzos para reducir el mismo y una de las formas para llevar a cabo esta tarea será incrementando la calidad de sitio que las empresas manejan, tal como fue demostrado en el presente trabajo. Con esto podrán cumplir expectativas de los clientes y disminuir la percepción del riesgo que tienen hacia la transacción en línea.

## *6.2 Limitaciones de la Investigación*

Los resultados de este estudio deben matizarse atendiendo a una serie de limitaciones propias de este estudio y a partir del cual deben leerse estos resultados.

En primer lugar, se pudo observar que algunas de las relaciones planteadas no eran consistentes con las descritas en la literatura, lo cual puede deberse a una imprecisa medición debido a la falta de prueba piloto del elemento de medida, lo que terminó provocando la eliminación de ciertos ítems, quedando así dos constructos con tan solo dos ítems. A su vez, se tuvo una limitación en particular con el riesgo percibido ya que no se pudieron verificar los constructos más relevantes del mismo.

En segundo lugar, la falta de comprensión del concepto de plataformas multimarca por parte de los encuestados limitó la cantidad de respuestas válidas. Como así también una gran parte de los encuestados no cumplió los requisitos de la muestra por lo cual se redujo la cantidad de respuestas válidas. A su vez, en relación a los encuestados, la distribución de edades entre los mismos no fue equitativa, siendo que el 70% de las respuestas corresponden a personas nacidas entre 1996 al 2000 y tan solo el 4% fueron respuestas de personas nacidas entre 1981 y 1985 lo que pudo haber generado una distorsión en los resultados.

En tercer lugar, en cuanto al ámbito geográfico, la presente investigación está limitada solamente a una ciudad de la República Argentina, específicamente la ciudad de Córdoba, la cual limita la generalización de las conclusiones aquí expresadas. A su vez, se debe tener presente el momento temporal, ya que nos encontramos en pandemia, por lo cual puede haber existido un porcentaje de la muestra que haya experimentado su compra online en este contexto, creando una experiencia diferente de lo que hubiese sido en situación normal

Por último, en cuanto a la adaptación inversa de las respuestas en las encuestas (es decir, cambiar el orden de la escala de likert) la misma podría haber influido negativamente en las respuestas confundiendo a los encuestados a la hora de responder.

### *6.3 Futuras Líneas de Investigación*

Una vez desarrollado el proyecto, se han descubierto líneas de investigación con las que se puede mejorar y ampliar el modelo definido. A continuación, se enumeran algunas de ellas.

Por una parte, este trabajo se abordó para conocer finalmente en qué medida influyen ciertos constructos a la intención de compra, por lo cual, un constructo interesante a añadir podría ser el UX de la página, para ver qué aspectos tienen en cuenta y aquellos que más valoran para incrementar su intención de compra.

También, se podría realizar una comparación entre millennials y centennials, ya que son estos últimos quienes se están asentando cada vez más fuerte en la era digital, y posiblemente tengan diferencias a la hora de comprar online.

A su vez, otra futura línea podría ser realizar el mismo estudio en diferentes provincias de Argentina para identificar si se producen cambios en la intención de compra según la zona geográfica, teniendo en cuenta que los diferentes hábitos de compra de las provincias pueden influir en la intención de compra online.

Y, por último, se debería considerar las evoluciones en el tiempo de las investigaciones, ya que en un futuro el modelo puede modificarse y a su vez mejorar, utilizando como base la presente investigación.

## 7. Referencias

- Abd-El-Salam E. M., Shawky A. Y. , y El-Nahas T., (2013) “The impact of corporate image and reputation on service quality, customer satisfaction and customer loyalty: testing the mediating role. Case analysis in an international service company” *The Business y Management Review*, Vol.3 No. 2, pp. 177.
- Aldas Manzano, J., y Uriel Jimenez, E. (2017). “Análisis multivariante aplicado con R”, ediciones Paraninfo, SA.
- Ali, I., Alvi, A. K., y Ali, R. R. (2012) Corporate reputation, consumer satisfaction and loyalty. *Romanian Review of Social Sciences*, No3, 13–23.
- Anderson, J. C., y Gerbing, D. W. (1988), “Structural equation modeling in practice: a review and recommended two-step approach”, *Psychological Bulletin*, Vol. 103 No. 3, pp. 411-423.
- Ashfaq, M., Yun, J., Waheed, A., Khan, M. S., y Farrukh, M. (2019). “Customers’ expectation, satisfaction, and repurchase intention of used products online: Empirical evidence from China”, *Sage Open*, Vol.9 No. 2, pp. 2158244019846212.
- Ataburo, H., Muntaka, A. S., y Quansah, E. K. (2017). “Linkages among e-service quality, satisfaction, and usage of e-services within higher educational environments”. *International Journal of Business and Social Research*, Vol. 7 No. 3, pp. 10-26.
- Bagozzi, R. P., y Yi, Y. (1988). “On the evaluation of structure equation models”. *Acad. Mark. Sci.*, Vol.16, No 1, pp. 76-94.
- Bennett, S., Maton, K. y Kervin, L. (2008), “The digital natives debate: a critical review of the evidence”. *British Journal of Educational Technology*, vol 39 No 5, pp. 775-786.
- Bentler, PM y Bonett, DG (1980). “Pruebas de significancia y bondad de ajuste en el análisis de estructuras de covarianza”, *Psychological Bulletin*, Vol. 88 N.3, pp. 588–606
- Bian, Q., y Forsythe, S. (2012). “Purchase intention for luxury brands: A cross cultural comparison”. *Journal of Business Research*, Vol. 65 No. 10, pp. 1443-1451.
- Bianchi E., Bruno J. M., Sarabia-Sanchez F. J. (2019) "The impact of perceived CSR on corporate reputation and purchase intention". *European Journal of Management and Business Economics*.
- Blut, M., Chowdhry, N., Mittal, V., y Brock, C. (2015). “E-Service Quality: A Meta-Analytic Review”. *Journal of Retailing*, Vol. 91 No. 4, pp. 679–700.

- Cámara de Comercio Electrónico, 5 de marzo de 2020. <https://www.cace.org.ar/noticias-el-comercio-electronico-crecio-un-76-en-2019-y-registro-ventas-por-mas-de-mil-millones-de-pesos-al-dia> Descargado el: 1/09/2020
- Chang H. H. y Chen S. W. (2008), "The impact of online store environment cues on purchase intention: Trust and perceived risk as a mediator". *Online Information Review*, Vol. 32 No. 6, pp.818-841.
- Chang, H.H. and Wang, I.C. (2008), "An investigation of user communication behavior in computer mediated environments". *Computers in Human Behavior*, Vol. 24 No. 5, pp. 2336-2356.
- Corbitt, B. J., Thanasankit, T., y Yi, H. (2003). "Trust and e-commerce: a study of consumer perceptions". *Electronic commerce research and applications*, Vol. 2 No. 3, pp. 203-215.
- Dachyar, M., y Banjarnahor, L. (2017). "Factors influencing purchase intention towards consumer-to-consumer e-commerce". *Intangible Capital*, Vol. 13 No 5, pp. 946-966.
- DeVaney S. A. (2015), "Understanding the Millennial Generation, PhD" *Society of Financial Service Professionals*, Vol. 69, No. 6, pp. 11.
- Dhingra S., Gupta S., Bhat R. (2020). "A Study of Relationship Among Service Quality of E-Commerce Websites, Customer Satisfaction, and Purchase Intention", *International Journal of E-Business Research*, Vol. 16 No. 3, pp. 42-59.
- Gerbing, D. W., & Hamilton, J. G. (1996). "Viability of exploratory factor analysis as a precursor to confirmatory factor analysis". *Structural Equation Modeling: A Multidisciplinary Journal*, Vol 3 No 1, pp. 62-72.
- Fornell, C. y Larcker, DF (1981). "Modelos de ecuaciones estructurales con variables no observables y error de medición: álgebra y estadística." *Journal of Marketing Research*, Vol. 18 No 3, pp. 382-388.
- Hair, J. F., Anderson, R. E., Tatham, R. L., y Black, W. C. (1999). "Análisis multivariante" Vol. 491. Madrid: Prentice Hall.
- Hair, J. F., Risher, J. J., Sarstedt, M., & Ringle, C. M. (2019). "When to use and how to report the results of PLS-SEM". *European business review*.
- Hu, Li-tze; Bentler, Peter M. (1999). "Cutoff criteria for fit indexes in covariance structure analysis: Conventional criteria versus new alternatives". *Structural Equation Modeling: A Multidisciplinary Journal*. Vol. 6, No. 1 pp. 1-55.
- Huang, K. H., y Yu, M. F. (2019). "Customer satisfaction and repurchase intention theory for the online sharing economy". *Review of Managerial Science*, Vol. 13 No 3, pp. 635-647.
- Jin, B., Park, J. y Kim, J. (2008), "Cross-cultural examination of the relationships among firm reputation, e-satisfaction, e-trust and e-loyalty". *International Marketing Review*, Vol. 21 No. 3, pp. 324-37.

- Kim J. y Lennon S. J. (2013), "Effects of reputation and website quality on online consumers' emotion, perceived risk and purchase intention". *Journal of Research in Interactive Marketing*, Vol. 7 No 1, pp. 33 - 56.
- Kim, D.J., Ferrin, D.L. y Rao, H.R. (2007), "A trust-based consumer decision-making model in electronic commerce: the role of trust, perceived risk, and their antecedents". *Decision Support Systems*, Vol 44 No 2, pp. 544-564.
- Lin, Y. H., Lin, F. J., y Ryan, C. (2014). "Tourists' purchase intentions: Impact of franchise brand awareness". *Service Industries Journal*, Vol. 34 No. 9, pp. 811-827.
- Lwin, M.O. y Williams, J.D. (2006), "Promises, promises: how consumers respond to warranties in internet retailing". *Journal of Consumer Affairs*, Vol. 40 No. 2, pp. 236-60.
- Martin, J., Mortimer, G., y Andrews, L. (2015). "Re-examining online customer experience to include purchase frequency and perceived risk". *Journal of retailing and consumer services*, Vol 25, pp 81-95.
- Malhotra N. K. (2008) "Investigación de mercados", Pearson Education.
- Muñoz, C. F., Almaraz, I. A., y García, F. G. (2019). "The Effects of Spontaneous Use of Smartphone on the Attention and Emotions of Millennials Students in a Classroom" *International Linguistics Research*, Vol 2 No 2, pp 42.
- Morgan, J., y Farsides, T. (2009). *Measuring meaning in life*. *Journal of happiness Studies*, Vol. 10 No 2, pp. 197-214.
- Ponzi, L. J., Fombrun, C. J., y Gardberg, N. A. (2011). RepTrak™ pulse: Conceptualizing and validating a short-form measure of corporate reputation. *Corporate reputation review*, Vol. 14 No. 1, pp. 15-35.
- Rouibah K, Lowry P.B, y Hwang Y. (2016). "The effects of perceived enjoyment and perceived risks on trust formation and intentions to use online payment systems: New perspectives from an Arab country". *Electronic Commerce Research and Applications* Vol. 19, pp 33-43.
- Sarabia Sanchez F. J. (2013), "Métodos de investigación social y de la empresa", Pirámide.
- Satorra, A., & Bentler, P. M. (1994). Corrections to test statistics and standard errors in covariance structure analysis.
- Smith, K. T. (2010). "Digital marketing strategies that Millennials find appealing, motivating, or just annoying". *Journal of Strategic Marketing*, Vol 19. No. 6, pp. 489-499.
- Suhaily, L. y Soelasih, Y. (2017). "Qué efectos tiene la intención de recompra de las compras online". *Investigación de negocios internacionales*, Vol. 10 No. 12, pp. 113-122.
- Tsiotsou, R. (2006). "The role of perceived product quality and overall satisfaction on purchase intentions". *International Journal of Consumer Studies*, Vol. 30 No. 2, pp.207-217.



- Tuu, H. H., y Olsen, S. O. (2012). "Certainty, risk and knowledge in the satisfaction-purchase intention relationship in a new product experiment". *Asia Pacific Journal of Marketing and Logistics*, Vol. 24 No. 1, pp. 78-101.
- Thamizhvanan, A. y . Xavier, M.J, (2013) "Determinants of customers' online purchase intention: an empirical study in India". *Journal of Indian Business Research*, Vol. 5 No. 1, pp.17-32.
- Tzavlopoulos, I., Gotzamani, K., Andronikidis, A. y Vassiliadis, C. (2019), "Determining the impact of e-commerce quality on customers' perceived risk, satisfaction, value and loyalty". *International Journal of Quality and Service Sciences*, Vol. 11 No. 4, pp. 576-587.
- Ventura-León, J. L. (2018). "¿Es el final del alfa de Cronbach?". *Adicciones*, Vol 31 No.1, pp.80-81.
- Wolfenbarger, M. y Gilly, MC (2003). "eTailQ: dimensionar, medir y predecir la calidad del etail". *Journal of retail* , Vol. 79 No. 3, pp.183-198.
- Zhang (2019) "Effects of corporate social responsibility on customer satisfaction and organizational attractiveness: A signaling perspective". *Business Ethics*, Vol. 29 No.1, pp 20-34.
- Zhang, S., Pauwels, K., y Peng, C. (2019). "The impact of adding online-to-offline service platform channels on firms offline and total sales and profits". *Journal of Interactive Marketing*, Vol. 47, pp. 115-128.

## 8. Anexos

### Anexo 1- Escalas e ítems utilizadas

Variable	Ítems
<p>1. <i>Intención de compra (IC).</i>  <i>LIKERT: (1) "totalmente en desacuerdo" y (7)"totalmente de acuerdo"</i></p>	<p>1-Compraré en este sitio web la próxima vez que necesite un smartphone            2-Es muy probable que compre en este sitio web            3-Definitivamente, compraré un smartphone en este sitio web            4-Si fuera a comprar un smartphone, consideraría comprar en ese sitio web.</p>
<p>2. <i>Calidad de sitio (CS).</i>  <i>LIKERT: (1) "muy en desacuerdo" y (5) "muy de acuerdo"</i></p>	<p><b>1-El sitio web está bien diseñado para no perder mi tiempo</b>  <b>2-El sitio web proporciona información detallada</b>  <b>3-Es rápido y fácil completar una transacción en este sitio web</b>            4-El sitio web está dispuesta y lista para responder a las necesidades de los clientes            5-Las consultas se responden con rapidez  <b>6-El producto entregado estaba representado con precisión por el sitio web</b>  <b>7-Lo que recibí después de la compra fue lo que esperaba</b>  <b>8-El producto se entregó a tiempo según lo prometido por el sitio web</b>  <b>9-Siento que mi privacidad está protegida en este sitio web</b>  <b>10-Me siento seguro en mis transacciones con este sitio web</b></p>
<p>3. <i>Satisfacción del cliente (SAT).</i>  <i>LIKERT: (1) "muy en desacuerdo" y (7)"muy de acuerdo"</i></p>	<p>1-Comprar en este sitio web fue una decisión inteligente para mi            2-Creo que hice lo correcto al comprar en este sitio web            3-El sitio web ofrece exactamente lo que necesitaba / esperaba del mismo            4-El sitio web me ha dejado una impresión positiva            5- Me gusta comprar smartphones en ese sitio web            6-Comprar smartphones en ese sitio web me parece genial</p>
<p>4. <i>Riesgo percibido (RP).</i>  <i>LIKERT: (1) "totalmente de acuerdo" y (5) "totalmente en desacuerdo"</i></p>	<p>1-Creo que las compras en línea son riesgosas porque los productos entregados pueden no cumplir con mis expectativas.            2-Creo que las compras en línea son riesgosas porque los productos entregados pueden ser de calidad inferior.  <b>3-Creo que las compras en línea son riesgosas porque los productos entregados pueden ser peligrosos de usar.</b>  <b>4-Creo que las compras en línea son riesgosas porque los productos pueden estar disponibles a un precio más bajo en otro</b></p>

*lugar*

***5-Creo que las compras en línea son riesgosas porque los productos entregados pueden no encajar bien con mi imagen personal o autoconcepto.***

***6-Creo que las compras en línea son riesgosas en términos de tiempo porque los productos pueden no ser entregados dentro del plazo previsto***

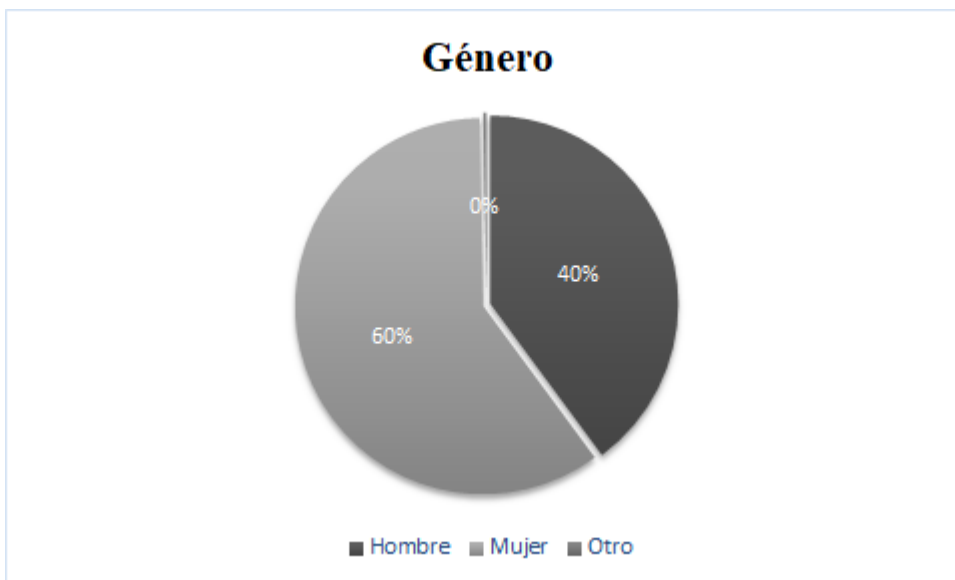
<i>5. Reputación de marca (RM).</i>	1-Es un sitio web sobre el que tengo una buena sensación.
<i>LIKERT:(1) "totalmente en desacuerdo" y (7) "totalmente de acuerdo"</i>	2-Es un sitio web en el que confío.
	3-Es un sitio web al que admiro y respeto.
	4-El sitio web tiene una buena reputación en general

*Nota: en cursiva y negrita los ítems eliminados.*

*Fuente: elaboración propia.*

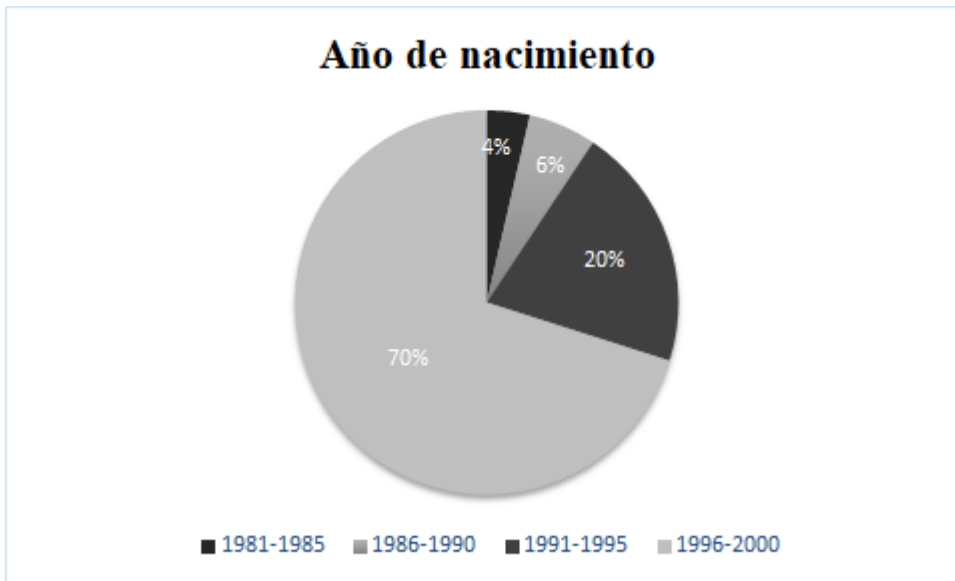
**Anexo 2- Perfil de muestra**

**A2.1- Género de la muestra.**



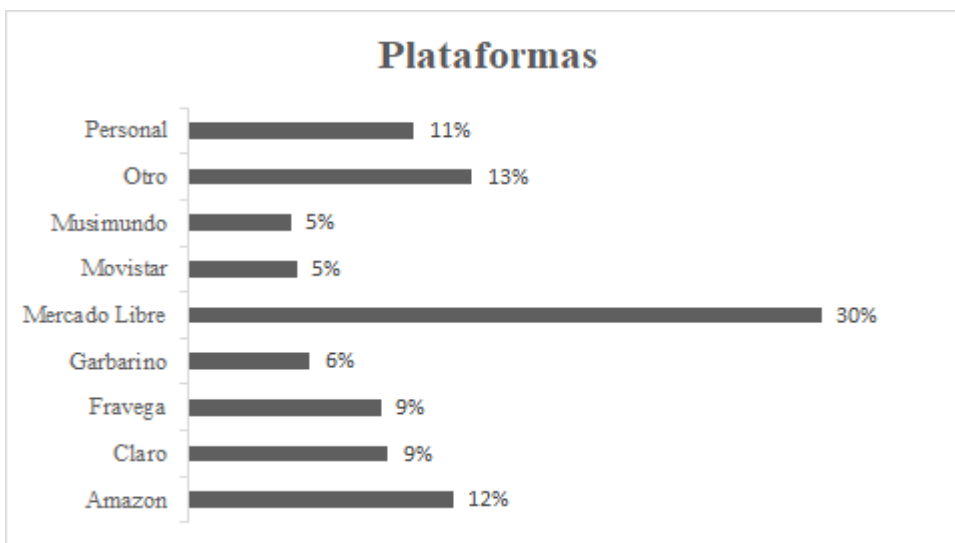
*Fuente: elaboración propia.*

**A2.2- Año de nacimiento de la muestra.**



*Fuente: elaboración propia.*

### Anexo 3- Plataformas



*Fuente: elaboración propia.*