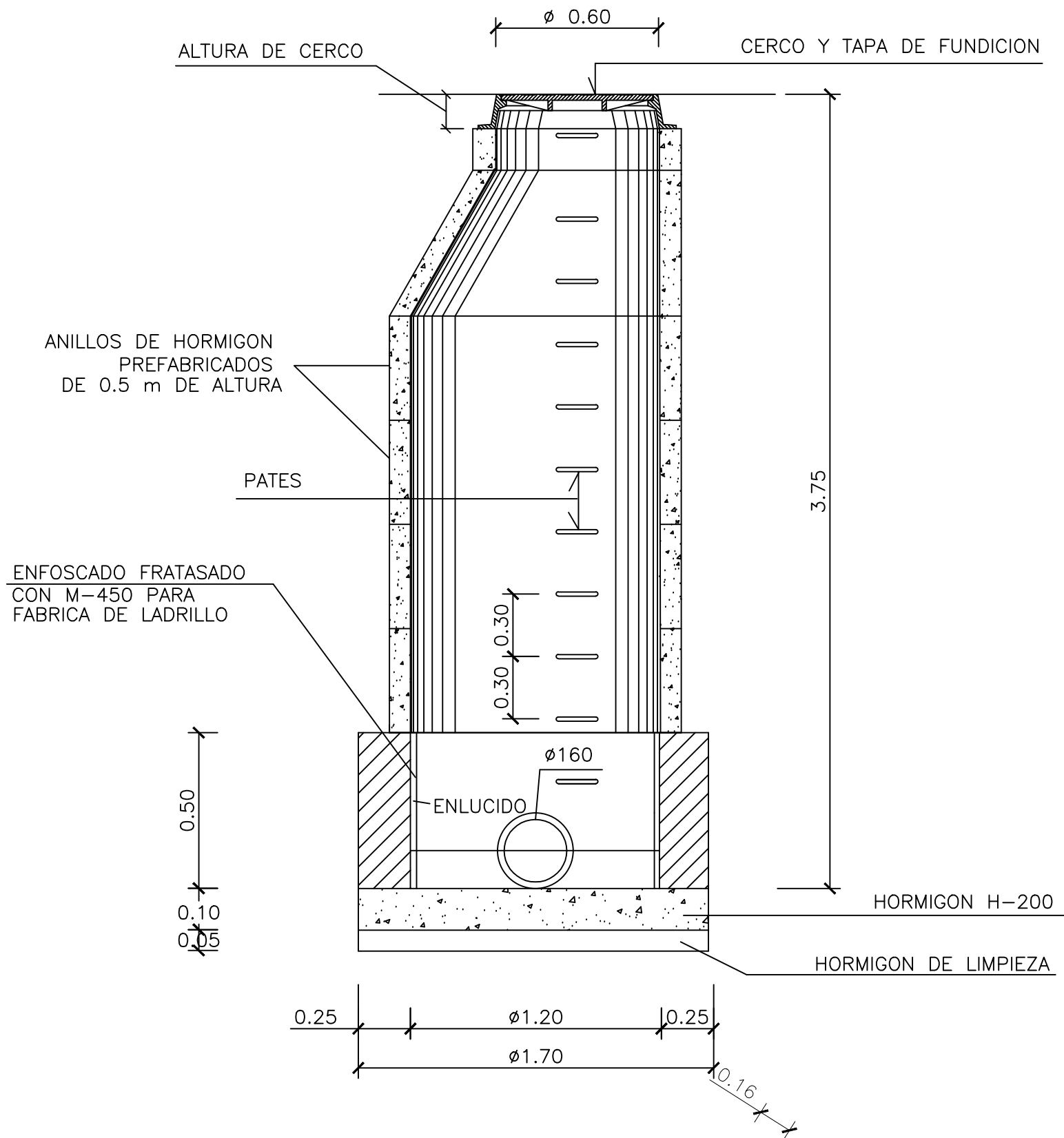
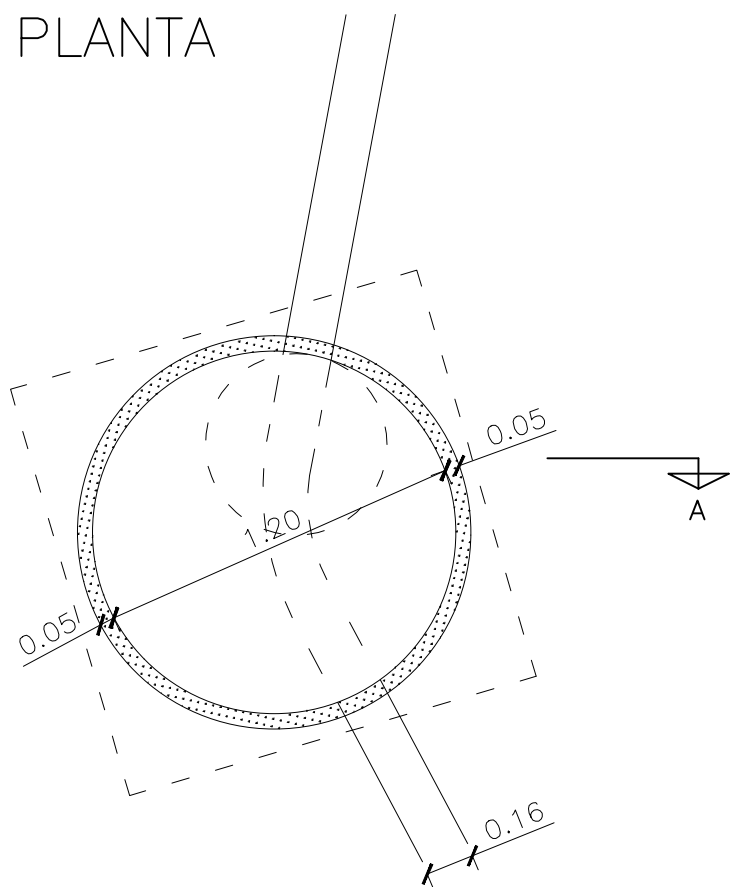


CORTE A-A



PLANTA



UNIVERSIDAD NACIONAL DE CORDOBA
SECRETARÍA DE PLANEAMIENTO FISICO



OBRA: EJECUCIÓN DE CAÑERÍA ALIVIADORA EN LA RED CLOACAL DE LA F.C.Q.

Ubicación: Ciudad Universitaria fecha: Diciembre de 2014

PLANO: DETALLE DE BOCA DE REGISTRO A EJECUTAR

n orden n plano
03

escala: 1:25

ver plano

proyecto: firma:
dibujo: Gomez Miralles, Eliseo firma:
especialista: Arq. Cesar Yanover firma:
controló: firma:

