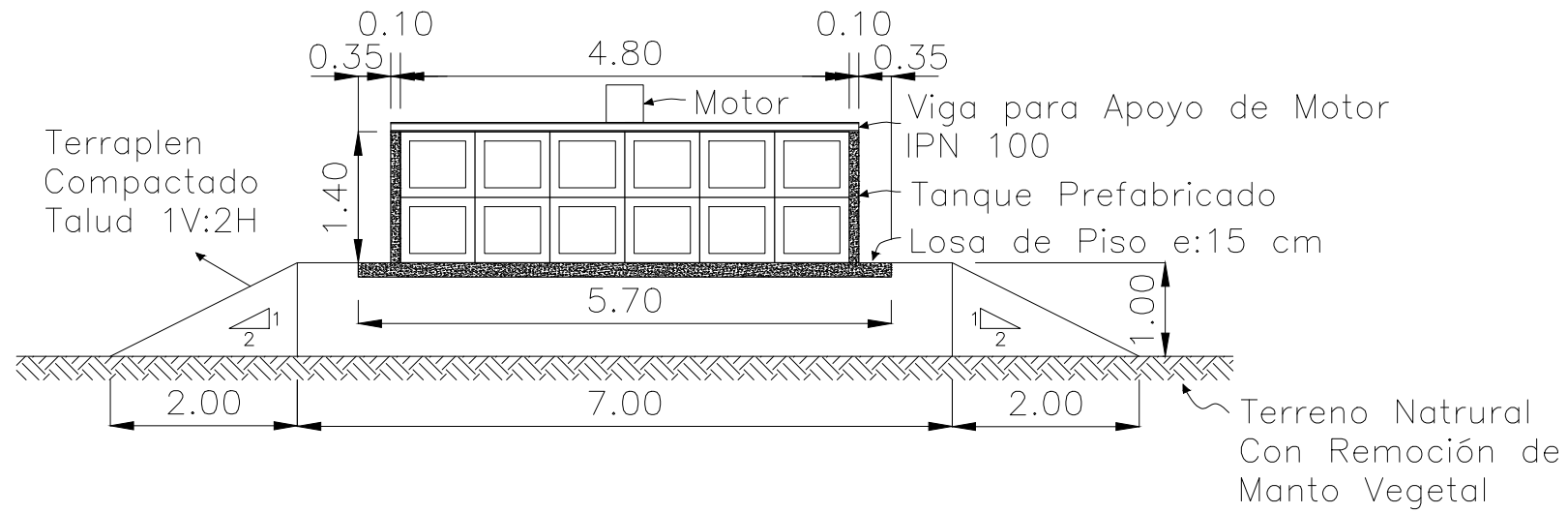
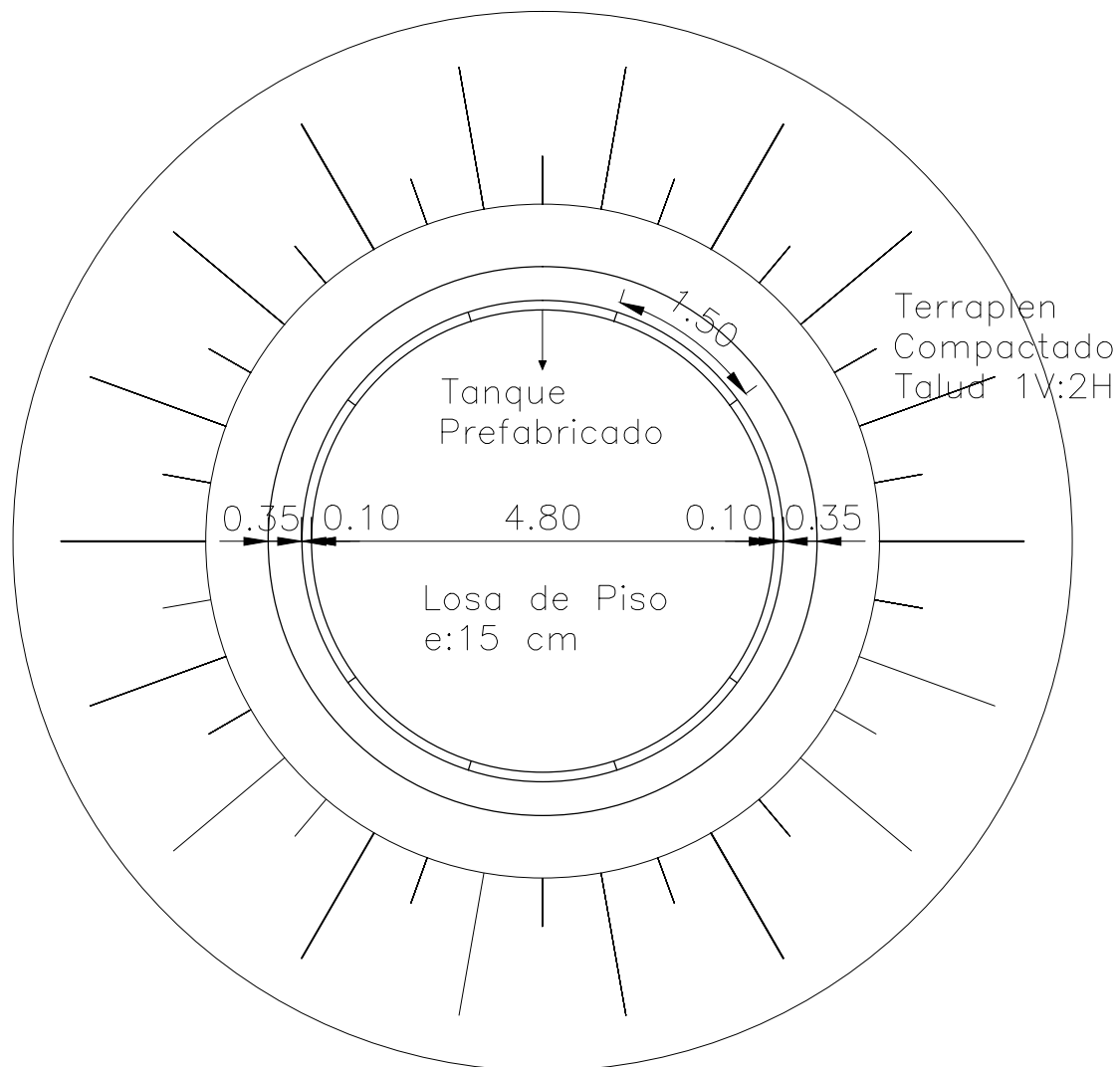


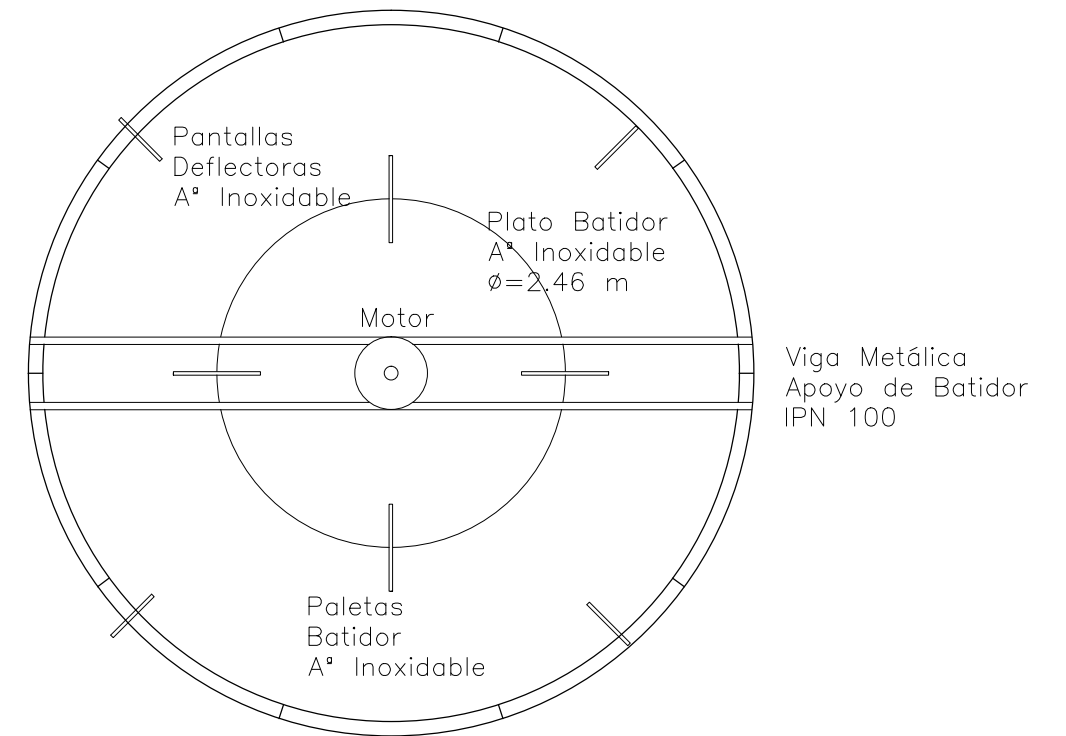
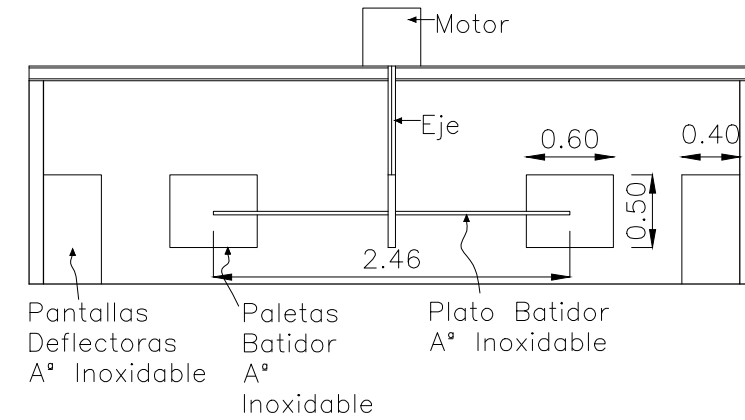
CORTE LONGITUDINAL HOMOGENEIZADOR
ESC. 1:100




PLANTA
ESC. 1:100



DETALLE AGITADOR
ESC. 1:50



PRACTICA PROFESIONAL SUPERVISADA DE INGENIERÍA CIVIL	
 UNIVERSIDAD NACIONAL DE CÓRDOBA FACULTAD DE CIENCIAS EXACTAS, FÍSICAS Y NATURALES	
OBRA:	PLANO N°
SISTEMA DE TRATAMIENTO DE EFLUENTES LÍQUIDOS INDUSTRIALES LÁCTEOS SAN LUCAS S.R.L.	0 0 6
PLANO:	LOCALIDAD
HOMOGENEIZADOR	LUCA
ESCALA: INDICADAS	AÑO: 2014
ALUMNO: Laureano Esquebel	
TUTOR INTERNO: Ing. Héctor R. Araujo	
TUTOR EXTERNO: Ing. Fabricio Colombano	