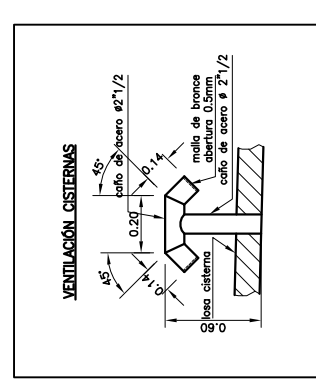
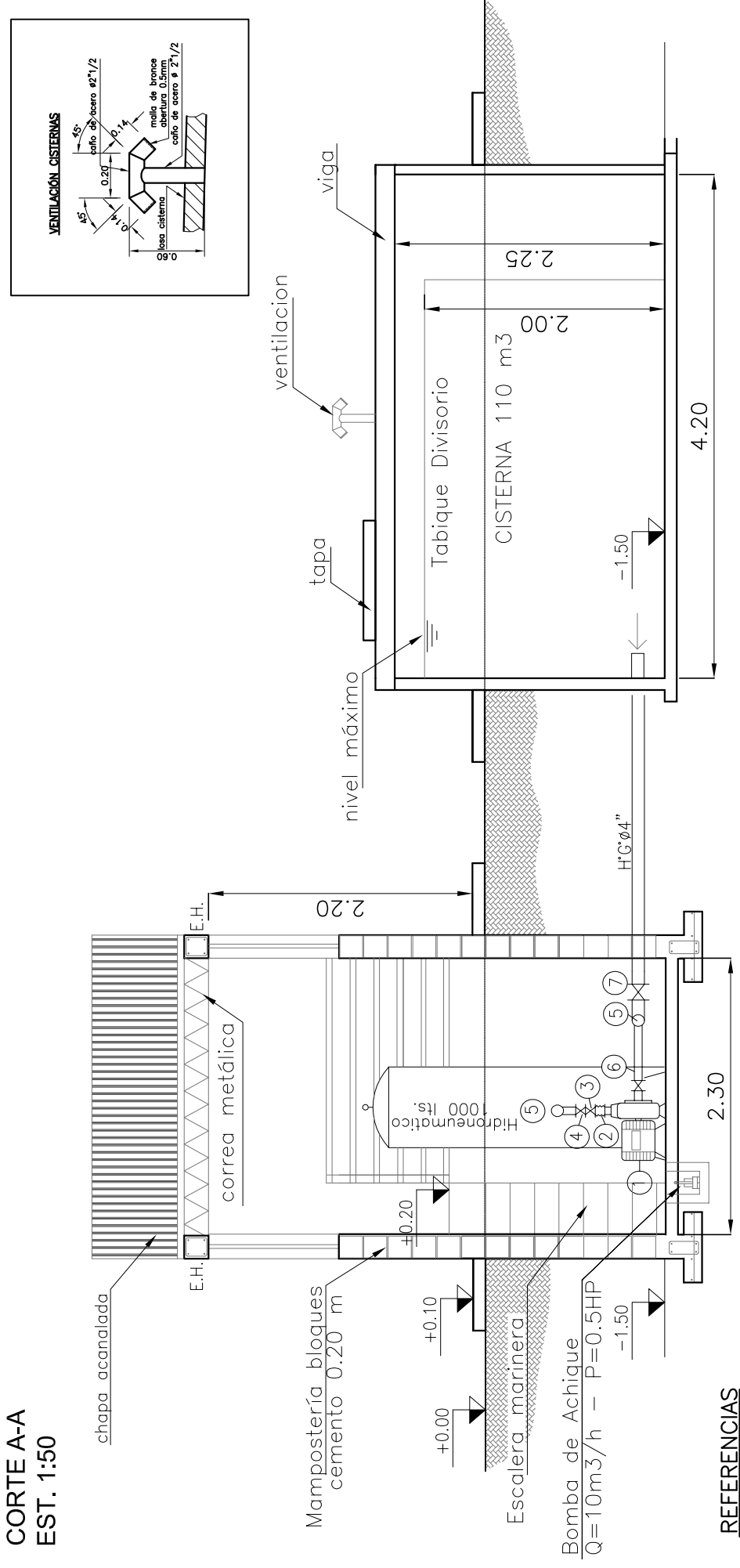


PREDIO CISTERNA

PLANTA  
EST. 1:100

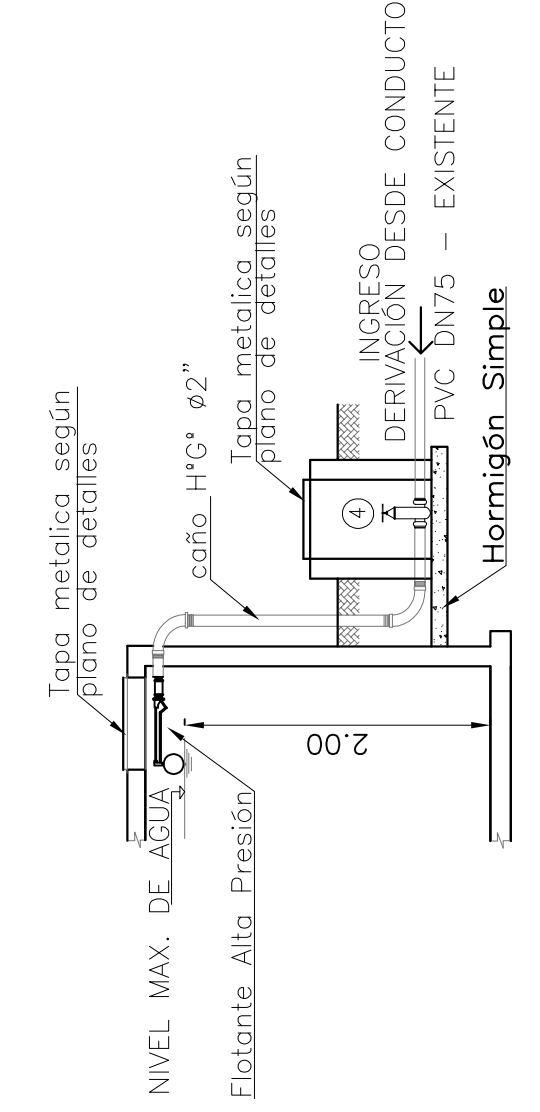
CORTE A-A  
EST. 1:50



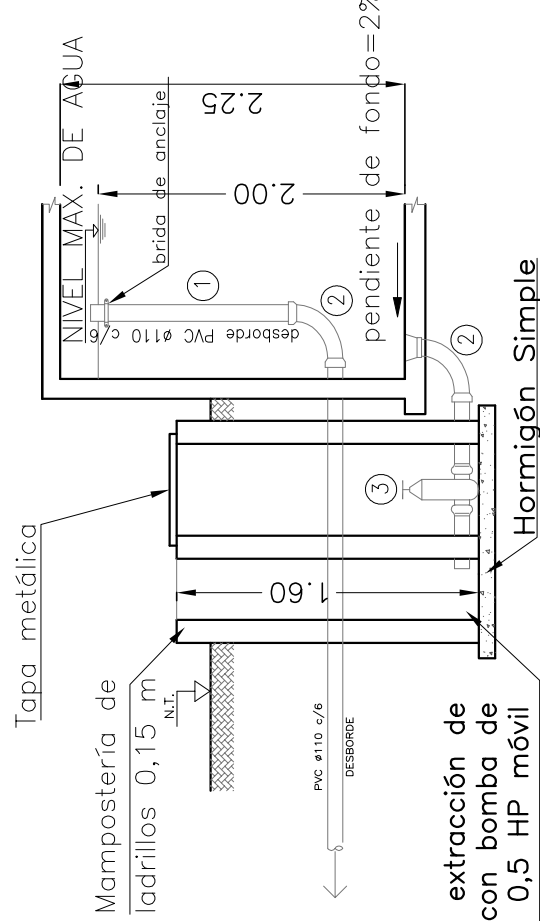
REFERENCIAS

- ① Bomba centrífuga horizontal Q=12 m<sup>3</sup>/h - Hm= 25m
- ② Junta antivibratoria ø2"1/2
- ③ Válvula retencion bronce ø2"1/2
- ④ Válvula esférica bronce ø4"
- ⑤ Cano H" galvanizado ø2"1/2
- ⑥ Cano H" galvanizado ø4"
- ⑦ Válvula esférica ø4"

CORTE B-B  
EST. 1:50



CORTE C-C  
EST. 1:50



- ① Caño PVC ø110 c/6
- ② Curva PVC ø110
- ③ Válvula esclusa FF\" ø110 enchufe PVC ø110
- ④ Válvula esclusa FF\" ø75 enchufe PVC ø75

Proyectista:	Comitente:	FAMILIA BAEZ	Revisión:	Escalas:	Indicadas	Equidistancia:	Nota:	Geográfico	Obra:	CISTERNA Y ESTACIÓN DE BOMBEO	LAMINA Nº	PL-02
										PLANTA - CORTES	TOTAL LÁMINAS	02/04
										DESPERTAR DEL VALLE - MERLO		