

# UNIVERSIDAD NACIONAL DE CORDOBA



## FACULTAD DE CIENCIAS EXACTAS FISICAS Y NATURALES

Control de Calidad de Base y Subrasante,  
Loteo Santina Norte

Asignatura: Practica Supervisada

Alumno: Magra Ignacio

Año: 2014

INDICE	
INTRODUCCION.....	2
DESCRIPCIÓN DE LA OBRA: “Loteo Santina Norte” .....	3
Obrador:.....	6
Descripción de cada tarea del ítem vial:.....	8
Control de obra: .....	14
SUB-RASANTE .....	16
Especificaciones de pliego:.....	16
Ensayos de laboratorio:.....	16
Compactación de suelos (VN – E5 – 93) .....	16
Análisis mecánico de materiales granulares (VN-E7-65) .....	20
Limite líquido (VN-E2-65). Limite plástico, e índice de plasticidad (VN-E3-65).....	24
Ensayos IN-SITU. ....	26
Control de compactación por el método de la arena (VN - E8 – 66) .....	26
Granulometrías de materiales extraídos mediante cono de arena. (VN-E7-65) .....	27
Control de compactación mediante DCP .....	28
Esquema de ensayos realizados .....	31
Síntesis: .....	32
BASE.....	33
Requisitos de pliego.....	33
Ensayos de laboratorio.....	33
Compactación de suelos (VN - E5 – 93):.....	33
Análisis mecánico de materiales granulares (VN - E7 – 65).....	36
Determinación del valor soporte e hinchamiento de suelos (VN-E6-84) .....	39
Ensayos IN-SITU. ....	39
Control de compactación por el método de la arena (VN - E8 – 66) .....	39
Granulometrías de materiales extraídos mediante cono de arena. (VN-E7-65) .....	41
Control de compactación mediante DCP .....	43
Esquema de ensayos realizados. ....	46
Síntesis: .....	47
CONCLUSION TECNICA.....	48
CONCLUSION PERSONAL .....	48
BIBLIOGRAFIA.....	49
ANEXO.....	50

## INTRODUCCION

El presente informe trata sobre los controles realizados durante la ejecución del ítem vial de la obra “Loteo Santina Norte”, ubicada en Valle Escondido, emplazada en terrenos que pertenecían al Instituto Técnico Salesiano Villada.

Los controles se efectuaron sobre subrasante y base, implicando desde la caracterización de material utilizado, hasta la finalización de cada capa, con su respectivo control de densidad.

El informe comienza con una presentación de obra, en la cual se desarrolla su descripción, como así también los trabajos realizados en ella (respecto al ítem vial), a modo cualitativo.

En el desarrollo del informe se describen los requerimientos del pliego de especificaciones técnicas, se lleva a cabo la descripción de los materiales utilizados en cada capa, y por último se presentan los resultados de los ensayos realizados.

A modo de cierre se lleva a cabo una síntesis conteniendo un contraste entre los aspectos técnicos mencionados en el anterior párrafo para cada capa.

Finalmente se desarrolla una conclusión personal sobre los trabajos realizados, la experiencia en campo, y de todos los aspectos de relevancia en el transcurso de la práctica supervisada.

## DESCRIPCIÓN DE LA OBRA: “Loteo Santina Norte”

Se trata de un loteo urbano para un nuevo barrio cerrado tipo “Country”, cuyo motivo de origen es netamente comercial, con las siguientes características:

- 385 lotes de 600 m<sup>2</sup>
- Infraestructura integral subterránea
- Ingreso peatonal y vehicular de jerarquía controlado con guardia
- Calles pavimentadas (carpeta de rodamiento: Adoquines de concreto)
- Vigilancia las 24 horas
- Club *house*, gimnasio, canchas de fútbol y tenis, pileta con solárium

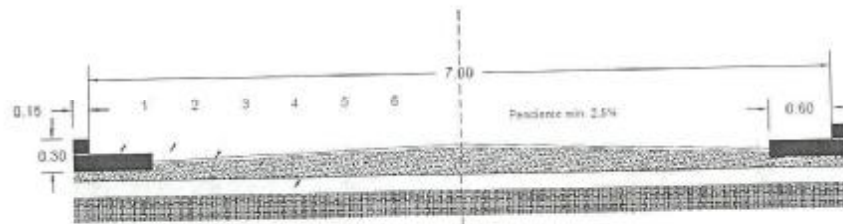
Los ítems principales de la obra (aquellos que representan alrededor del 75% de la misma) son los siguientes:

- Obra vial
- Provisión de agua potable
- Red efluentes cloacales
- Provisión de energía eléctrica de media y baja tensión

En el presente informe se desarrollará en mayor detalle el ítem correspondiente a obra vial. Dicho ítem involucra, en forma general, la apertura de calles, compactación de subrasante (suelo natural presente en el sitio), construcción de la base granular y las cunetas de hormigón, colocación de la arena de asiento, colocación de adoquines y llenado de juntas con arena fina. En la sección “Descripción de trabajos” se ampliará la información correspondiente a las tareas mencionadas.

A continuación se presenta el perfil tipo de las calles:

### PERFIL TIPO PARA ESTRUCTURAS DE PAVIMENTOS INTERTRABADOS



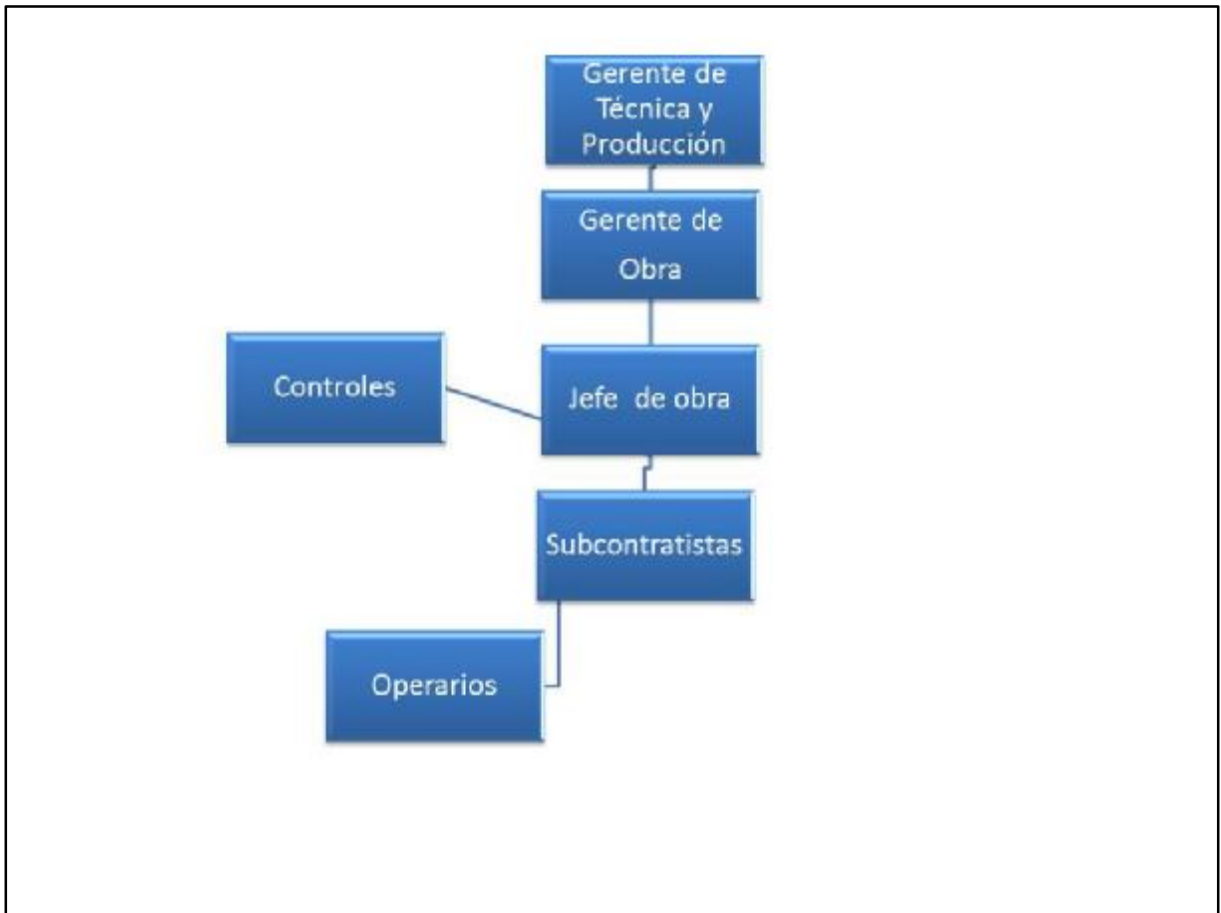
- 1) Cordón cuneta de hormigón de 0,15 m de espesor.
- 2) Capa de adoquines de hormigón de alta densidad de calidad IRAM 11656/QUINTA EDICION - Noviembre de 2010, "Adoquines de hormigón para pavimentos intertrabados" de 0,08 m de espesor, tipo Holanda (rectangular) o UNISTONE (rectangular angulado), colocados en "espina de pescado" a 90° o 45° con respecto al cordón cuneta.
- 3) Capa de asiento de "arena gruesa" de 0,03 m de espesor nominal (luego de la compactación del conjunto adoquines-capa de asiento), colocada con su humedad natural (no saturada) y protegida del agua de lluvia durante la ejecución. Su granulometría debe responder a lo especificado en la Norma IRAM 11657 "Guía para la construcción de pavimentos intertrabados de adoquines de hormigón" actualmente vigente.
- 4) Base granular de 0,15 m de espesor compactado con Densificación Máxima del Ensayo AASHTO T-180, con CBR no inferior al 80% de dicho valor de densificación.
- 5) Subrasante compactada en 0,15 m de espesor con densificación igual o superior al 95% de la Densidad Máxima del Ensayo AASHTO T-180, constituida por suelos de densidad no inferior a 1,5 Kg/m<sup>3</sup> en el ensayo AASHTO T-99.
- 6) Terreno natural.

**Nota:** el proyectista presentará como alternativa a este perfil tipo, un paquete estructural equivalente o superior.

Tg/7ene2013

El personal afectado a la obra se compone de un gerente de técnica y producción, quién se encarga de guiar la construcción y supervisar cada etapa de ejecución; un jefe de obra, encargado de la coordinación entre las tareas de los diferentes subcontratistas, el aprovisionamiento de materiales, es decir, tratar de que se coordine y se cumpla el plan de avance de obra. Este jefe de obra cumple también la función de nexo entre la empresa y los diferentes subcontratistas; por otro lado se ve afectado un personal ajeno a la empresa destinado a realizar el control de calidad de las diferentes tareas correspondientes al ítem vial, por ejemplo, control de densidad in situ de subrasante y base granular; finalmente se ven afectados a la obra los diferentes subcontratistas con sus respectivas cuadrillas de trabajo.

Organigrama de obra:



### Obrador:

Se encuentra emplazado en la zona donde está previsto el futuro ingreso al barrio, como se vislumbra en la siguiente imagen:



El mismo cuenta con instalaciones básicas: cercado perimetral de tipo alambrado olímpico, un portón de acceso, un baño químico para el personal, una garita de vigilancia, un depósito de herramientas (carretilla, rastrillos, motoguadañas, palas, etc.), una zona de estacionamiento de maquinaria a la intemperie, como así también otra zona a la intemperie destinada al acopio de materiales (caños, material granular, acero de construcción, etc.).

Con respecto a las medidas de seguridad, el obrador carece de la cartelería básica (advertencia, prohibición de ingreso a personal ajeno, atención, etc.), como tampoco elementos de primeros auxilios.

En cuanto a la higiene y al ocio, el obrador cuenta únicamente con un baño químico ya mencionado debido a que no está provisto de los servicios sanitarios básicos (agua potable y colección de residuos cloacales), carece de vestuarios, duchas, comedor para el personal.

También podemos destacar que no se cuenta con un laboratorio propio en obrador.





### Descripción de cada tarea del ítem vial:

Como se mencionó anteriormente, en esta sección ampliaremos la información correspondiente a las distintas tareas afectadas al ítem vial. Para ello seguiremos una secuencia de desarrollo que se corresponde con el orden de ejecución de las tareas.

*Desmante y apertura de calles:* Este trabajo comprende el desmante, desmalezamiento y limpieza del terreno para poder dar comienzo a la materialización en el terreno de puntos georreferenciados con el uso de tecnología GPS.

Teniendo identificadas en el terreno las posiciones de las futuras calles, se procede a realizar la apertura de las mismas utilizando maquinaria apta para este tipo de actividad, en este se empleó una topadora con pala frontal. Con esta maquinaria se retirara toda la capa de material orgánico llegando al nivel de “base de asiento”. El material extraído de esta actividad se acopia momentáneamente en los laterales de las calles para luego ser utilizado como materia prima para la realización de la subrasante, si este material cumple con las especificaciones para tal fin.



*Subrasante:* Se considera como subrasante a la porción de superficie que servirá de asiento para la base granular a construir.

La materialización de la subrasante consiste en determinar mediante los ensayos correspondientes la aptitud de los materiales propios del sitio para ser utilizados. En caso de no poder ser utilizados (por no pertenecer a los rangos que el pliego técnico especifica), se aprovisionara de material adecuado para la tarea y se procederá a ejecutar la compactación y perfilado de dicha capa. Los ensayos que nos permiten caracterizar este material son límite líquido VN-E2-65, límite plástico e índice de plasticidad VN-E3-65, compactación de suelos VN-E5-93 y clasificación de suelos VN-E4-84.

En esta obra los materiales utilizados son propios del sitio, excepto en un sector lindero al canal maestro sur, donde el suelo presentaba alto contenido de material orgánico, por lo que fue necesario reemplazarlo por otro de características aptas para subrasante.

El proceso constructivo de esta capa se compone de las siguientes etapas:

- *Niveles y planimetría:* Esta tarea requiere la utilización de un nivel y estacas de madera para indicar la cota que deberá alcanzar la capa de subrasante.



El material se coloca con la utilización de una pala frontal tipo “Bobcat” y luego se lo distribuye con una motoniveladora.



- *Compactación:* En esta etapa se requiere de un camión regador que aporte la humedad necesaria para alcanzar el grado de compactación especificado en los pliegos. Luego de humedecer el material se procede a compactarlo utilizando, en una etapa un rodillo metálico liso y vibratorio de menor tamaño, y en una segunda etapa se utiliza uno de mayor tamaño que cuenta con un rodillo metálico en la parte trasera y neumáticos en la parte delantera.



**Base:** La base es un elemento de apoyo de la capa de rodamiento. La misma se ejecuta en obra una vez finalizada la Subrasante.

Actualmente se está construyendo con material granular, utilizando para esta tarea las mismas maquinarias y procedimientos que los utilizados para la ejecución de la subrasante.

Una vez terminada la capa, es necesario realizar la imprimación con material bituminoso para protegerla.

Debe destacarse en esta instancia que en principio se construyeron tramos con una base estabilizada de suelo-cemento, la cual fue reemplazada por la solución actual debido a una cuestión económica.



Base granular



Base suelo-cemento

**Intersecciones de calles y cordón cuneta:** Una vez compactada la base granular deben construirse los cordones cuneta y las intersecciones entre calles. Estos elementos forman la red de drenaje y brindan el confinamiento externo que requiere este sistema de pavimentación.

Tanto las intersecciones entre calles como los cordones cuneta se construyen con hormigón elaborado, el cual es abastecido por la empresa Hormiblock, y las juntas se toman con un material bituminoso capaz de absorber las deformaciones.



**Colocación de adoquines:** Sobre la base granular compactada e imprimada, se esparce una cama de arena suelta en un espesor de 4 a 5 cm. la que debe ser enrasada suavemente hasta el nivel requerido, mediante guías o reglas de nivelación apropiadas.

La arena esparcida y enrasada no debe ser pisada. En caso de observarse huellas de pisadas o de vehículos debe ser removida y volver a nivelar.

A continuación se procede a colocar los adoquines en forma manual, adoptando la técnica conocida como “espinas de pescado” a 90° respecto al cordón. Al colocar los adoquines no se debe pisar sobre la cama de arena sino sobre los adoquines ya puestos.

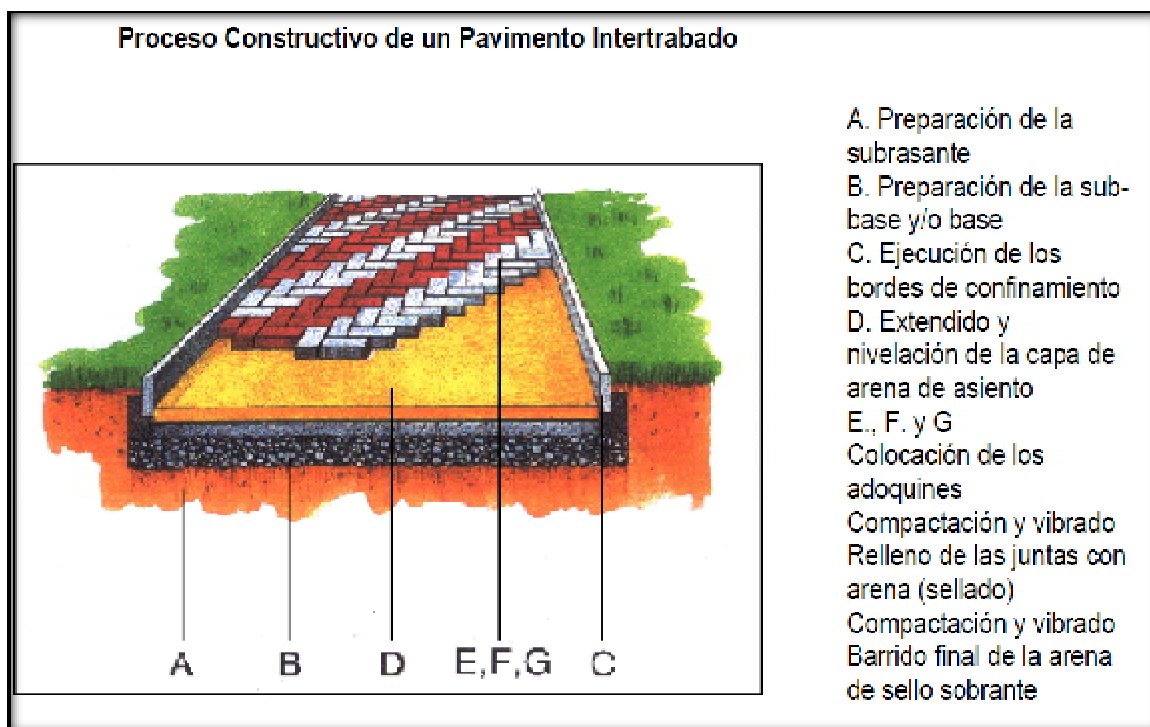
Terminada la colocación de los adoquines, se pasa sobre ellos compactadores manuales de tiro, conocidos como “canguros”. La compactación de los adoquines colocados se debe hacer lo más pronto posible, pero sin acercarse a menos de 1 metro del frente de colocación. Se debe aplicar un mínimo de 2 a 3 pasadas para conseguir una superficie plana y uniforme. Luego de la compactación el espesor de la cama de arena debe quedar aproximadamente de 3 según el perfil tipo. Asegurándose de que los adoquines estén adecuadamente fijados y posicionados a la cama de arena.

Luego debe esparcirse arena fina sobre toda la superficie y volver a efectuar otras 2 o 3 pasadas procurando llenar todos los huecos. Finalmente se barre el exceso de arena y el pavimento de acera queda en condiciones de ser entregado inmediatamente al tránsito.





A continuación se presenta un esquema que muestra cómo queda compuesto el paquete estructural para este sistema de pavimentación con adoquines de hormigón:



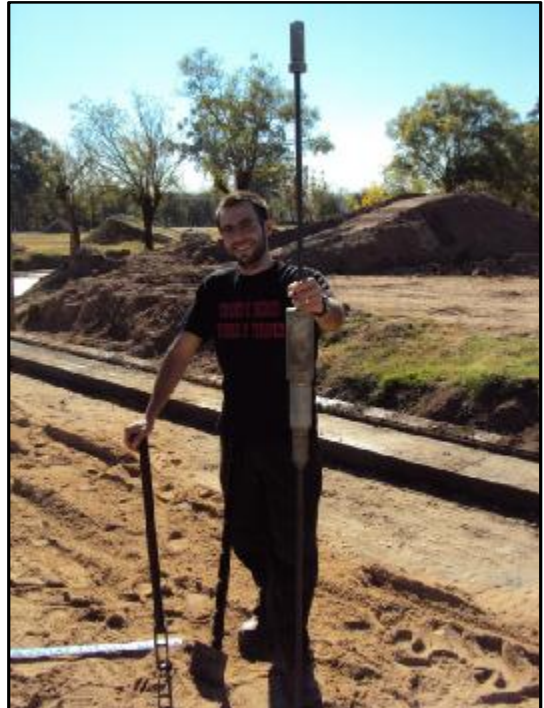
*Trabajos críticos:* previo a la ejecución del ítem vial, juega un papel muy importante, sino crítico, la instalación de los servicios sanitarios. Tan es así, que hasta que no se realice el tendido de la red cloacal y el llenado de zanjas, no se puede dar comienzo a las tareas correspondientes al ítem vial. Otra tarea que tiene una importancia crítica en el avance es el control de densidad de las capas compactadas, ya que por disposiciones de la empresa contratista, una vez compactada una capa, no se debe avanzar hasta conocer los resultados de los ensayos realizados sobre dicha capa, y que estos resultados cumplan lo especificado en pliegos. En caso de no cumplir los valores exigidos, no se procederá con las siguientes tareas hasta que no se dé una solución a esta situación.



### Control de obra:

La obra cuenta con un control propio que se encarga de supervisar y coordinar las diferentes tareas del ítem vial. Por otro lado, el comitente ha contratado un control externo que se encarga de realizar ensayos de control de densidad “in situ” (Cono de arena VN-E8-66: Directo; y D.C.P.: Indirecto ASTM D 6951 – 03) de las capas compactadas. Estos ensayos se realizan cada vez que se finaliza la compactación de un tramo de alguna de las capas estructurales (subrasante y base). Una vez colocados y compactados los adoquines se controla lisura superficial, tanto longitudinal como transversal, utilizando reglas de 3,0 m. y 1,20 m. de longitud respectivamente. Además de realizarlos ensayos “in situ”, se toman muestras para llevar al laboratorio donde se determina: granulometría, densidad máxima mediante un ensayo de Proctor, límites de Atterberg y CBR. A cargo de esta tarea se encuentra el laboratorio vial de la Facultad de Ciencias Exactas, Físicas y Naturales de la Universidad Nacional de Córdoba.







## SUB-RASANTE

### Especificaciones de pliego:

La Subrasante deberá ser compactada en 0,15 cm de espesor con densificación igual o superior al 95% de la densidad máxima del ensayo AASHTO T-180, constituida por suelos de densidad no inferior a 1,5 Kg/m<sup>3</sup> en el ensayo AASHTO T-99.

### Ensayos de laboratorio:

#### Compactación de suelos (VN – E5 – 93)

Esta norma detalla el procedimiento a seguir para estudiar las variaciones del peso unitario de un suelo en función de los contenidos de humedad, cuando se lo somete a un determinado esfuerzo de compactación.

Permite establecer la humedad óptima con la que se obtiene el mayor valor del peso unitario, llamado densidad seca máxima. Se anexa norma de ensayo.

PLANILLA DE CÁLCULO - ENSAYO DE COMPACTACIÓN DE SUELOS

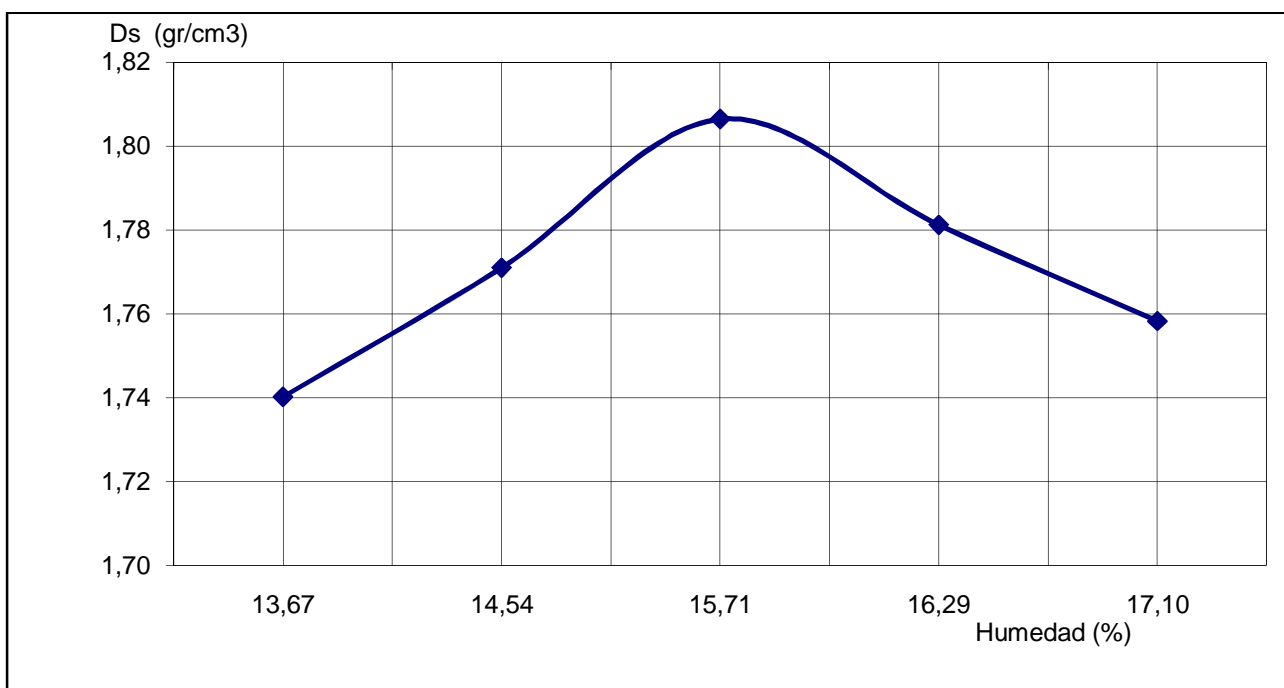
Ensayo	Diámetro del molde (mm)	Peso pisón (kg)	Altura de caída (cm)	Número de capas	Número de golpes
I	101,6	2,50	30,5	3	25
II	101,6	4,54	45,7	5	25
III	101,6	2,50	30,5	3	35
IV	152,4	2,50	30,5	3	56
V	152,4	4,54	45,7	5	56

Características del ensayo:			
Tipo de ensayo:	V	Golpes por capa:	56
Diámetro molde (mm):	152,4	Peso del martillo (kg):	4,54
N° de capas:	5	Altura de caída martillo (cm):	45,7

Resultado de los ensayos

- Material propio del lugar: Subrasante 1.

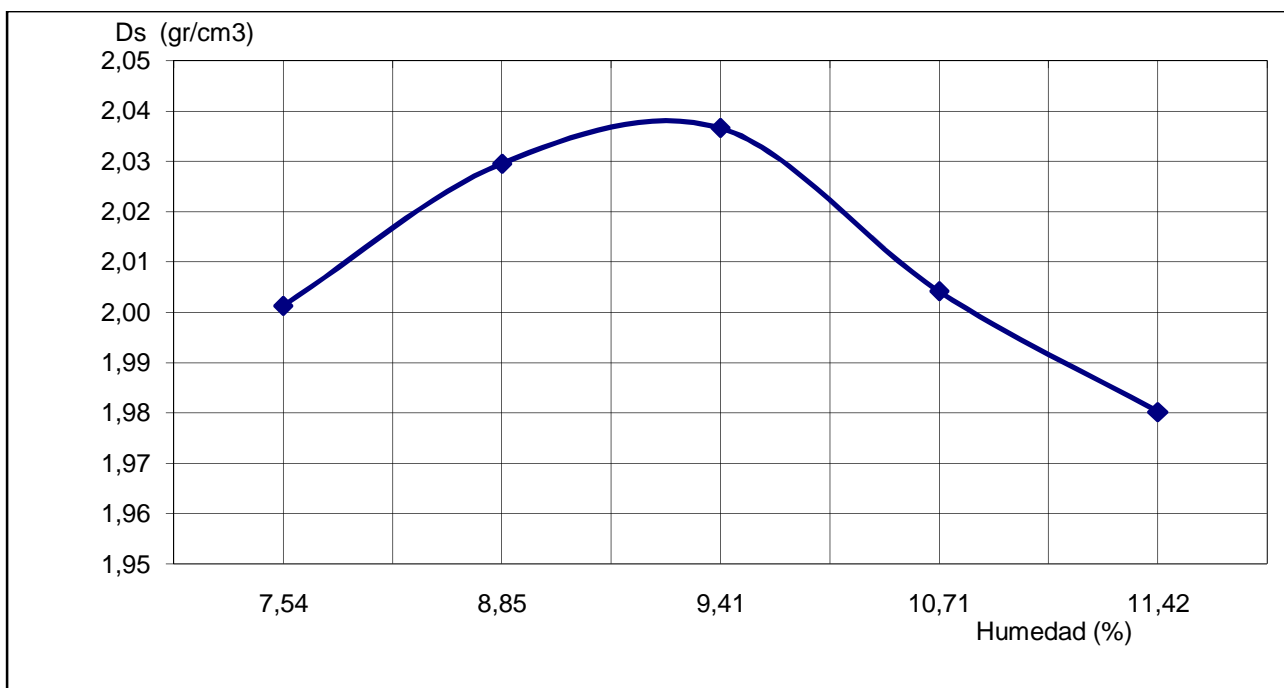
Resultados del ensayo:							
Punto	Humedad estimada (%)	Wm + Ws (gr)	Wm (gr)	Ws (gr)	Vm (cm <sup>3</sup> )	Dh (g/cm <sup>3</sup> )	Ds (g/cm <sup>3</sup> )
1	14,00	7219	3059	4160	2103	1,98	1,74
2	15,00	7325	3059	4266	2103	2,03	1,77
3	16,00	7455	3059	4396	2103	2,09	1,81
4	17,00	7415	3059	4356	2103	2,07	1,78
5	18,00	7389	3059	4330	2103	2,06	1,76
Punto	Wsh (gr)	Wss (gr)	Ww (gr)	Humedad (%)			
1	557,0	490,0	67,0	13,67			
2	835,0	729,0	106,0	14,54			
3	950,0	821,0	129,0	15,71			
4	1428,0	1228,0	200,0	16,29			
5	986,0	842,0	144,0	17,10			



Densidad seca máxima: 1,806 g/cm <sup>3</sup>
Humedad óptima: 15,71 %

- Material propio del lugar: Subrasante 2.

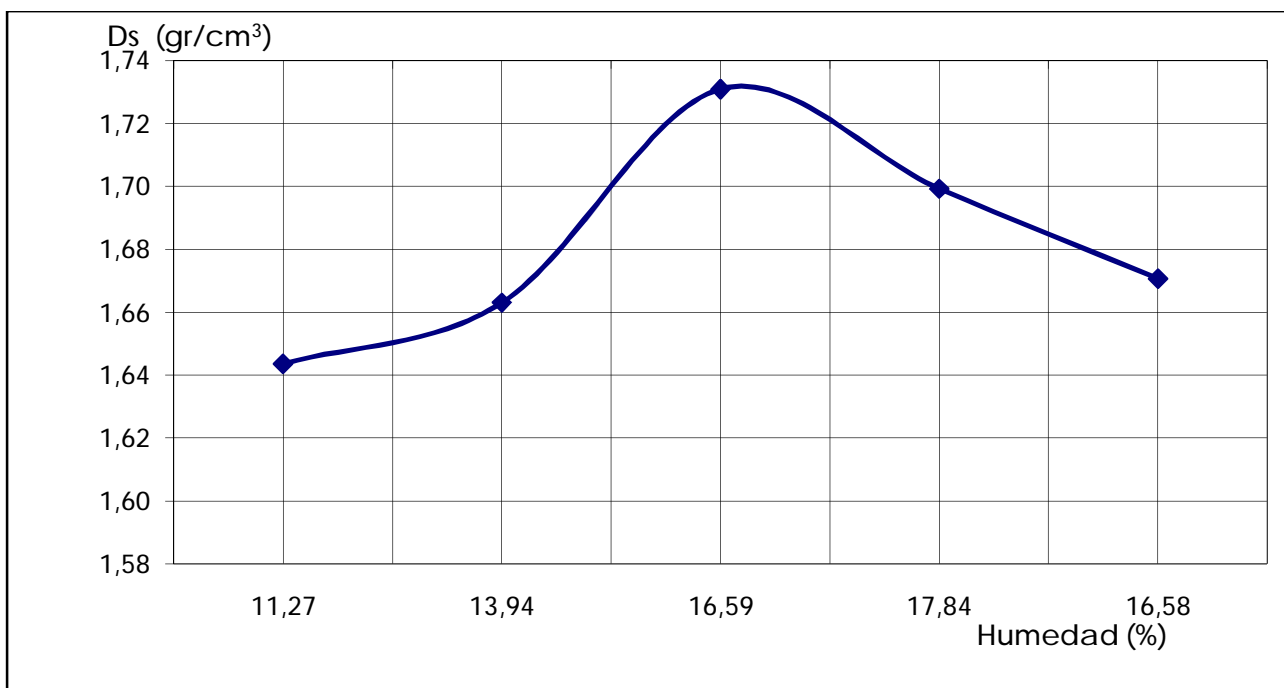
Resultados del ensayo:							
Punto	Humedad estimada (%)	Wm + Ws (gr)	Wm (gr)	Ws (gr)	Vm (cm <sup>3</sup> )	Dh (g/cm <sup>3</sup> )	Ds (g/cm <sup>3</sup> )
1	7,50	7585	3059	4526	2103	2,15	2,00
2	8,50	7705	3059	4646	2103	2,21	2,03
3	9,50	7745	3059	4686	2103	2,23	2,04
4	10,50	7725	3059	4666	2103	2,22	2,00
5	11,50	7699	3059	4640	2103	2,21	1,98
Punto	Wsh (gr)	Wss (gr)	Ww (gr)	Humedad (%)			
1	856,0	796,0	60,0	7,54			
2	922,0	847,0	75,0	8,85			
3	965,0	882,0	83,0	9,41			
4	1334,0	1205,0	129,0	10,71			
5	956,0	858,0	98,0	11,42			



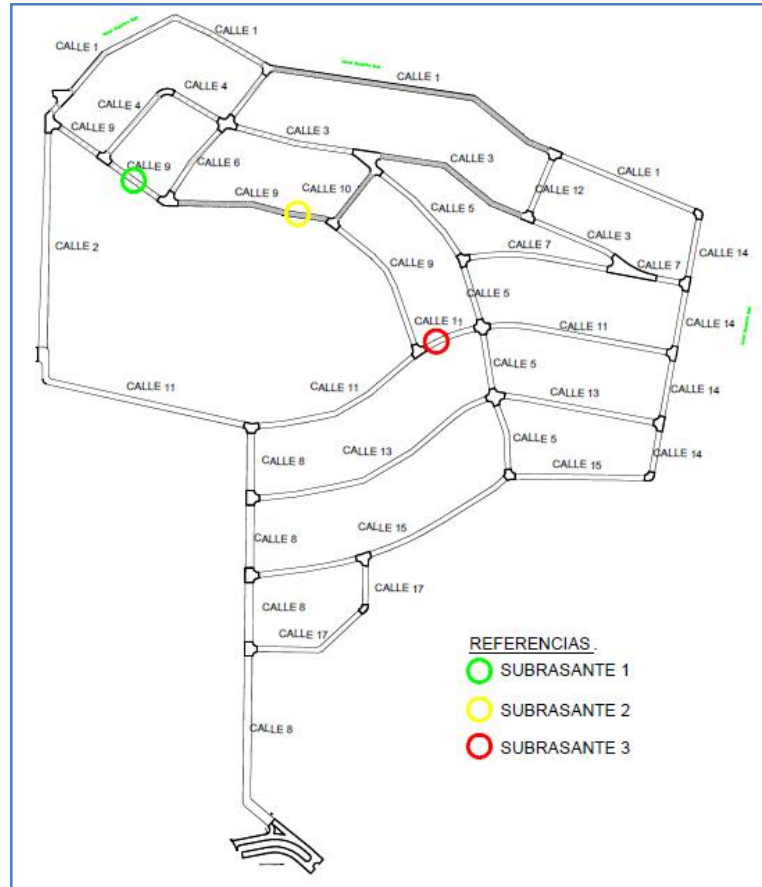
Densidad seca máxima: 2,037 g/cm <sup>3</sup>
Humedad óptima: 9,41 %

- Material propio del lugar: Subrasante 3

Resultados del ensayo:							
Punto	Humedad estimada (%)	Wm + Ws (gr)	Wm (gr)	Ws (gr)	Vm (cm <sup>3</sup> )	Dh (g/cm <sup>3</sup> )	Ds (g/cm <sup>3</sup> )
1	13,50	6905	3059	3846	2103	1,83	1,64
2	15,00	7044	3059	3985	2103	1,89	1,66
3	16,50	7303	3059	4244	2103	2,02	1,73
4	18,00	7270	3059	4211	2103	2,00	1,70
5	19,50	7155	3059	4096	2103	1,95	1,67
Punto	Wsh (gr)	Wss (gr)	Ww (gr)	Humedad (%)			
1	1116,0	1003,0	113,0	11,27			
2	1071,0	940,0	131,0	13,94			
3	1750,0	1501,0	249,0	16,59			
4	1242,0	1054,0	188,0	17,84			
5	1758,0	1508,0	250,0	16,58			



Densidad seca máxima: 1,731 g/cm <sup>3</sup>
Humedad óptima: 16,59 %



En obra se caracterizaron tres tipos de material a utilizar como subrasante, a los cuales se llamaron “subrasante 1”, “subrasante 2” y “subrasante 3, los lugares donde se extrajeron las muestras se indican en el plano anterior. Como puede verse en la “Subrasante 3” tiene una densidad más alta, debido a que el terreno era tipo “tosca”.

En la zona aledaña a la calle 1, el material propio del lugar no pudo ser utilizado para llevar a cabo la subrasante debido a su alto contenido de material orgánico, lo cual se atribuye a su cercanía al canal maestro sur.

#### *Análisis mecánico de materiales granulares (VN-E7-65)*

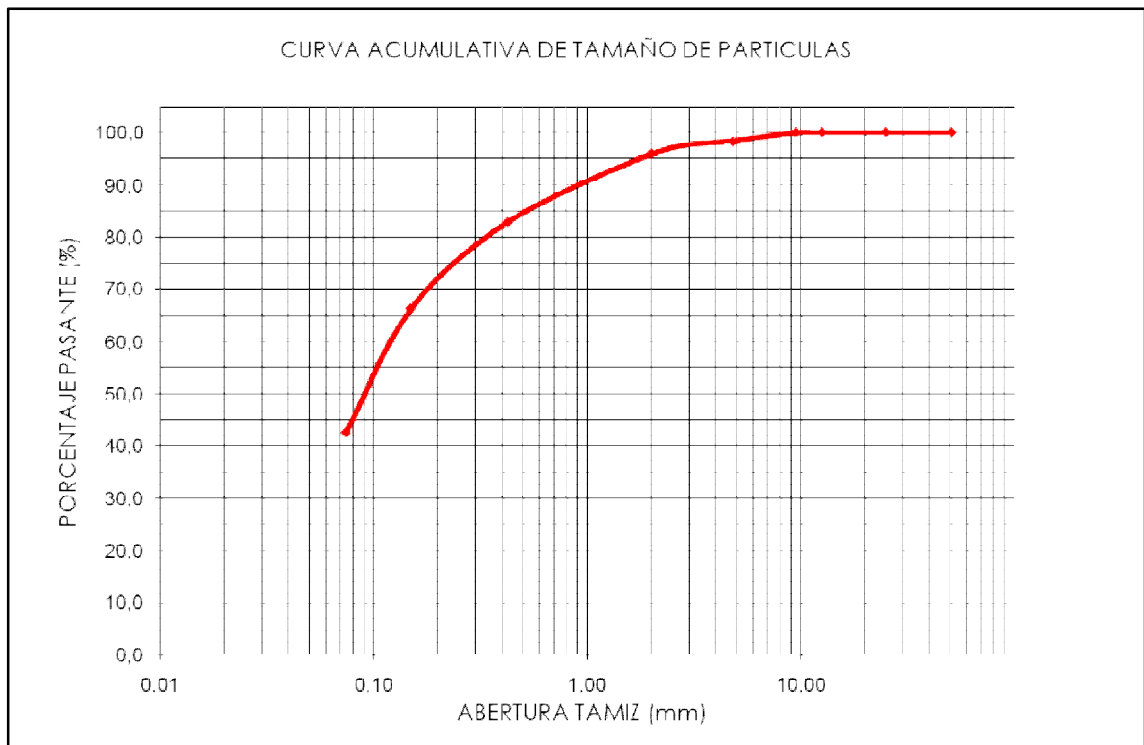
Con este ensayo se busca establecer la distribución porcentual de las partículas que componen un material granular, que se usara en la construcción de terraplenes, bases o sub-bases, en función de su tamaño y dibujar la curva representativa del mismo. Se anexa Norma del ensayo.

- Material propio del lugar: Subrasante 1

PLANILLA DE CÁLCULO - ENSAYO DE GRANULOMETRIA

Total material ensayado:	614 gr
Red. pasante tamiz N°4:	-

Tamiz	Abertura tamiz (mm)	Peso retenido (gr.)	Peso retenido acumulado (gr.)	Peso pasante (gr.)	Retenido (%)	Pasante (%)
2"	50,800	0	0	614	0,0	100,0
1"	25,000	0	0	614	0,0	100,0
1/2"	12,500	0	0	614	0,0	100,0
3/8"	9,500	0	0	614	0,0	100,0
N°4	4,800	10	10	604	1,6	98,4
N°10	2,000	15	25	589	4,1	95,9
N°40	0,425	80	105	509	17,1	82,9
N°100	0,149	102	207	407	33,7	66,3
N°200	0,074	145	352	262	57,4	42,6

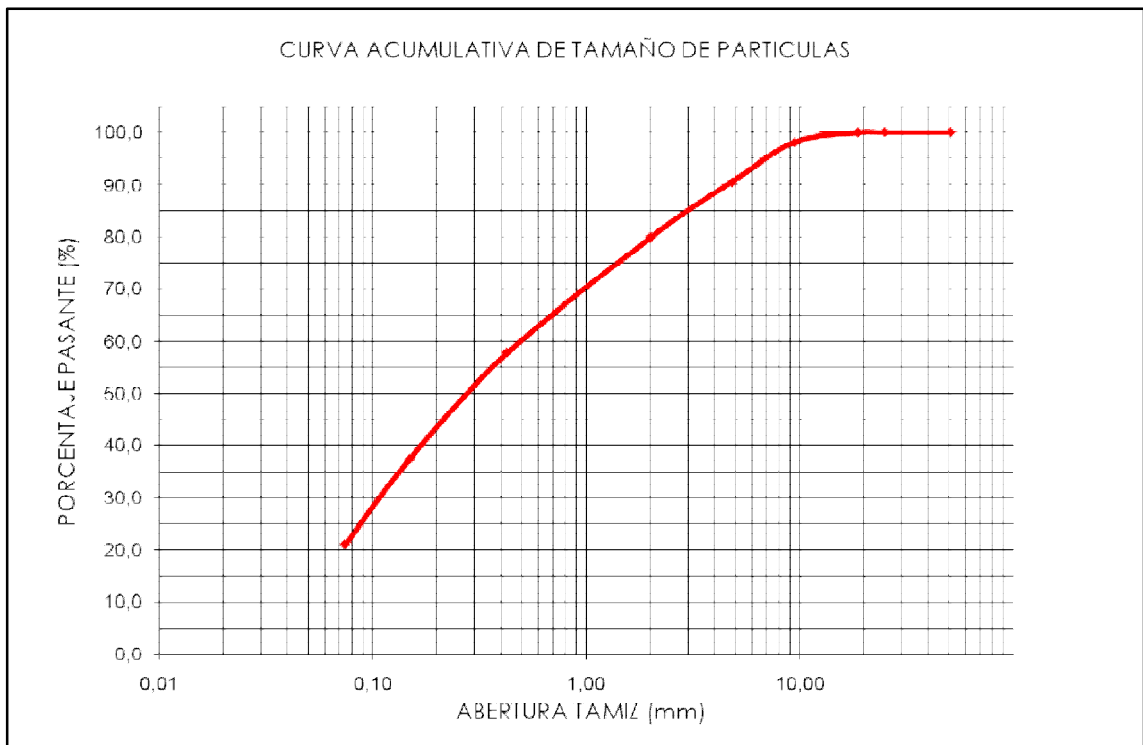


- Material propio del lugar: Subrasante 2.

PLANILLA DE CÁLCULO - ENSAYO DE GRANULOMETRIA

Total material ensayado:	1091 gr
Red. pasante tamiz N°4:	-

Tamiz	Abertura tamiz (mm)	Peso retenido (gr.)	Peso retenido acumulado (gr.)	Peso pasante (gr.)	Retenido (%)	Pasante (%)
2"	50,800	0	0	1091	0,0	100,0
1"	25,000	0	0	1091	0,0	100,0
3/4"	18,750	0	0	1091	0,0	100,0
3/8"	9,500	20	20	1071	1,8	98,2
N°4	4,800	83	103	988	9,4	90,6
N°10	2,000	116	219	872	20,1	79,9
N°40	0,425	242	461	630	42,3	57,7
N°100	0,149	221	682	409	62,5	37,5
N°200	0,074	180	862	229	79,0	21,0

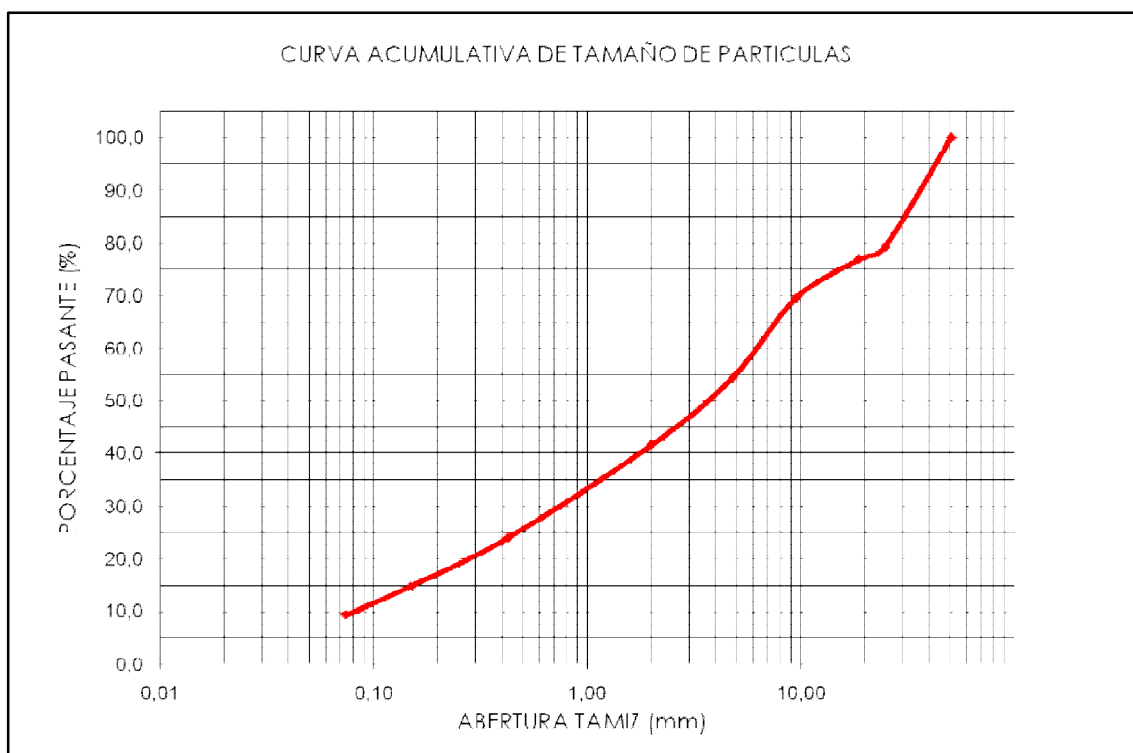


- Material propio del lugar: Subrasante 3.

PLANILLA DE CÁLCULO - ENSAYO DE GRANULOMETRIA

Total material ensayado:	5355 gr
Red. pasante tamiz N°4:	-

Tamiz	Abertura tamiz (mm)	Peso retenido (gr.)	Peso retenido acumulado (gr.)	Peso pasante (gr.)	Retenido (%)	Pasante (%)
2"	50,800	0	0	5355	0,0	100,0
1"	25,000	1105	1105	4250	20,6	79,4
3/4"	18,750	130	1235	4120	23,1	76,9
3/8"	9,500	394	1629	3726	30,4	69,6
N°4	4,800	813	2442	2914	45,6	54,4
N°10	2,000	687	3129	2227	58,4	41,6
N°40	0,425	943	4072	1283	76,0	24,0
N°100	0,149	495	4567	788	85,3	14,7
N°200	0,074	288	4855	500	90,7	9,3



Este ensayo se realiza para identificar el material, es importante llevarlo a cabo de manera precisa, ya que con este resultado se compararan todas las granulometrías de las muestras obtenidas en campo una vez realizada la



compactación. Realizada la comparación se podrá identificar el material ensayado, y establecer cuál es la máxima densidad que se puede alcanzar en campo.

La granulometría de las Subrasante 1 y 2, presentan un alto contenido de materiales finos, lo cual como se pudo ver en los ensayos de compactación implicó un alto porcentaje de humedad para alcanzar la máxima densidad. En cambio la subrasante 3 está bien graduada, implicando mayor densidad de proctor con un menor porcentaje de humedad.

*Limite líquido (VN-E2-65). Limite plástico, e Índice de plasticidad (VN-E3-65)*

La determinación del límite Líquido, no es más que encontrar el contenido de humedad, expresado en por ciento del peso del suelo seco, existente en un suelo en el límite entre el estado plástico y el estado líquido del mismo. Este límite se define arbitrariamente como el contenido de humedad necesario para que las dos mitades de una pasta de suelo de 1 cm. de espesor fluya y se unan en una longitud de 12 mm., aproximadamente, en el fondo de la muesca que separa las dos mitades, cuando la cápsula que la contiene golpea 25 veces desde una altura de 1 cm., a la velocidad de 2 golpes por segundo. Se anexa norma de ensayo.

El límite plástico implica encontrar el contenido de humedad existente en un suelo, expresado en por ciento del peso de suelo seco, en el límite entre el estado plástico y el estado sólido del mismo. Este límite se define arbitrariamente como el más bajo contenido de humedad con el cual el suelo, al ser moldeado en barritas cilíndricas de menor diámetro cada vez, comienza a agrietarse cuando las barritas alcanzan a tener 3 mm. de diámetro.

Con los resultados de estos ensayos en conjunto con datos obtenidos de realizar el análisis mecánico de las muestras se podrá determinar según la norma VN-E4-84, el tipo de suelo analizado.

- Material propio del lugar: Subrasante 1

Limite liquido (% hum)	24
Limite plástico (% hum)	19
Índice de Plasticidad:	5

PLANILLA DE CÁLCULO - CLASIFICACIÓN HRB

Tipo de suelo: **A-4 (0)**

A-4 MATERIALES LIMO-ARCILLOSOS, estos son suelos compuestos esencialmente de limo, con moderada o poca cantidad de material grueso y sólo pequeña cantidad de arcilla grasa coloidal. Secos proveen una superficie de rodamiento firme, con ligero rebote al desaparecer las cargas. Cuando absorben agua rápidamente, sufren expansión perjudicial o pierden estabilidad aún sin manipularlos.

Se levantan por la acción de las heladas.

Estos suelos, no adquieren altas densidades, porque su pobre graduación y carencia de material ligante, da lugar a un gran volumen de vacíos.

Son relativamente inestables con cualquier contenido de humedad, y cuando éste es grande, tienen muy baja estabilidad y valor soporte. Son difíciles de compactar porque el contenido de humedad, para obtener densidad satisfactoria, está dentro de estrechos límites.

Estos varían en su comportamiento como material de subrasante desde el equivalente a los buenos suelos (como lo son A2-4 y A2-5) hasta el regular y pobre, requiriendo una capa de material de sub-base o un espesor mayor de la capa de base para soportar adecuadamente las cargas del tránsito.

- Material propio del lugar: Subrasante 2

Límite líquido (% hum)	25
Límite plástico (% hum)	11
Índice de Plasticidad:	13

PLANILLA DE CÁLCULO - CLASIFICACIÓN HRB

Tipo de suelo: **A-2-4 (0)**

A-2-4 son suelos con materiales granulares que contienen ligante con características de los grupos A-4, los cuales se describieron anteriormente.

- Material propio del lugar: Subrasante 3

Límite líquido (% hum)	24
Límite plástico (% hum)	19
Índice de Plasticidad:	5

PLANILLA DE CÁLCULO - CLASIFICACIÓN HRB

Tipo de suelo: **A-1-a (0)**

A-1 son suelos bien graduados, de gruesos a finos, con un ligante no plástico o débilmente plástico. Generalmente suelen ser muy estables bajo la acción de las cargas transmitidas por las ruedas, sin tener en cuenta su contenido de humedad.

Pueden usarse satisfactoriamente como bases para delgadas carpetas bituminosas. Los suelos de este grupo son adecuados para superficies granulares de rodamiento.

A-1-a. se desprenden del grupo A-1, presentando como característica distintiva que son suelos en los que predominan fragmentos de piedra, o grava, con o sin material ligante bien graduado.

Estos suelos al igual que los A-2-4 son satisfactorios para subrasantes, cuando están adecuadamente drenados y compactados debajo de moderados espesores de pavimento (base y/o capa superficial) compatibles con el tránsito que soportarán, o cuando han sido mejorados por la adición de pequeñas cantidades de un ligante natural o artificial.

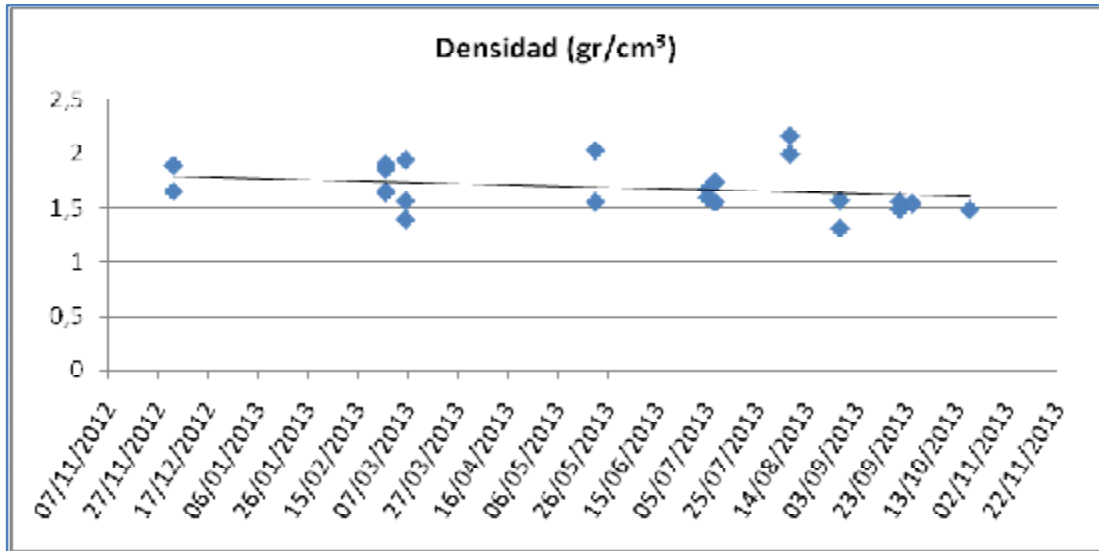
## Ensayos IN-SITU.

### Control de compactación por el método de la arena (VN - E8 – 66)

Este ensayo nos permite determinar en el terreno el peso unitario de un suelo compactado, corrientemente denominado densidad, y establecer si cumple las condiciones previstas según el pliego.

Calles	Fecha de control	Ubicación de puntos de ensayo	Densidad gr/cm <sup>3</sup>
CALLE 1	06/03/2013	frente lote 2 y3, carril norte	1,57
	06/03/2013	frente lote 6 y 7, centro	1,95
	06/03/2013	frente lote 10, carril sur	1,4
CALLE 2	05/07/2013	frente lotes 6y7, carril oeste	1,68
	05/07/2013	frente lote 2, carril oeste	1,60
	08/07/2013	frente lotes 6y7, carril oeste	1,75
	08/07/2013	frente lote 2, carril oeste	1,56
CALLE 3		No se controló subrasante	
CALLE 4	03/12/2012	frente lote 31, carril este	1,90
	03/12/2012	frente lote 23, carril norte	1,66
CALLE 5	20/09/2013	frente lotes 3 y 4, carril sur	1,56
	20/09/2013	frente lotes 8 y 7, carril norte	1,49
	25/09/2013	frente lote 6, carril norte	1,55
CALLE 6		Adoquinada completa	
CALLE 7		No se controló subrasante	
CALLE 8	27/08/2013	frente lotes 44 y 43	1,58
	27/08/2013	frente lotes 1 y 49	1,32
CALLE 9	26/02/2013	frente lote 21, carril norte	1,87
	26/02/2013	frente lote 25, carril sur	1,91
	26/02/2013	frente lote 16, centro	1,66
	21/05/2013	frente lote 25	2,04
	21/05/2013	frente lote 16	1,56
CALLE 10	26/02/2013	frente lote 27, carril este	1,65
CALLE 11	07/08/2013	frente lotes 10 y 9, carril sur	2,00
	07/08/2013	frente lotes 6 y 5, carril sur	2,18
CALLE 12		No se realizaron trabajos a la fecha	
CALLE 13		No se controló subrasante	
CALLE 14		No se realizaron trabajos a la fecha	
CALLE 15	18/10/2013	frente lotes 28 y 27, carril sur	1,49

CALLE 16	No se realizaron trabajos a la fecha
CALLE 17	No se realizaron trabajos a la fecha
CALLE 18	No se realizaron trabajos a la fecha



El gráfico anterior es una síntesis de los resultados de densidades de subrasante vs la ejecución de los ensayos en el tiempo.

En él puede verse la dispersión en el tiempo que presentaron los ensayos en el tiempo.

En cuanto a los valores de densidades, estos no presentan una dispersión tan notoria como fue con la base.

De realizar un análisis de los resultados en comparación con lo requerido por el pliego (densidad mayor a 1,5 g/cm<sup>3</sup>) podemos determinar que solo el 83% alcanzó el valor esperado.

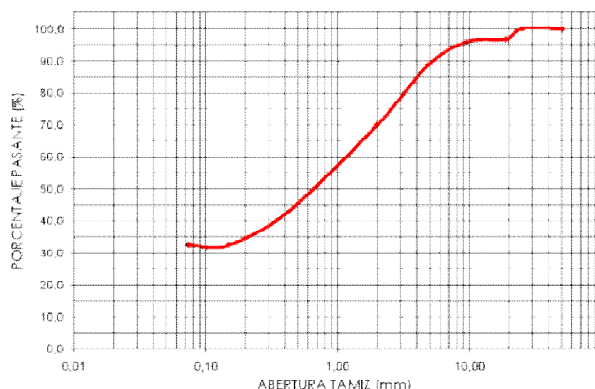
#### *Granulometrías de materiales extraídos mediante cono de arena. (VN-E7-65)*

Una vez obtenido la densidad in-situ mediante el Cono de arena, para poder determinar el grado de compactación mostrado en la tabla anterior, es necesario realizar la granulometría de las muestras tomadas in-situ.

La granulometría de la muestra nos permite identificar si el material utilizado es el mismo o no que se analizó en laboratorio. Si el material coincide se lo compara con el material de referencia y se determina la máxima densidad que se podría alcanzar, con esta se calcula el grado de compactación.

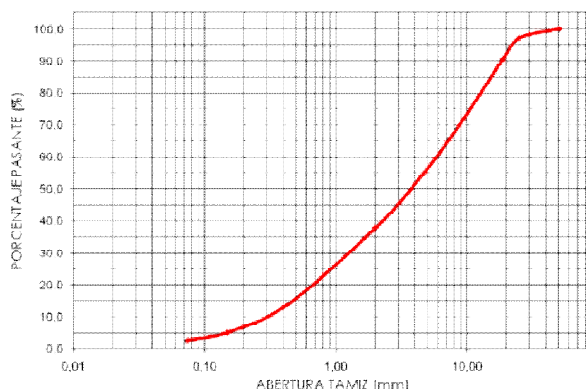
Calle 2 - Lote 2 - Carril Oeste

CURVA ACUMULATIVA DE TAMAÑO DE PARTICULAS



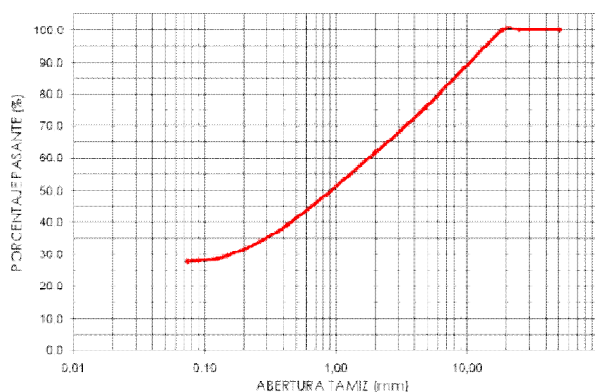
Calle 11 - Lote 10 y 9 - Carril Oeste

CURVA ACUMULATIVA DE TAMAÑO DE PARTICULAS



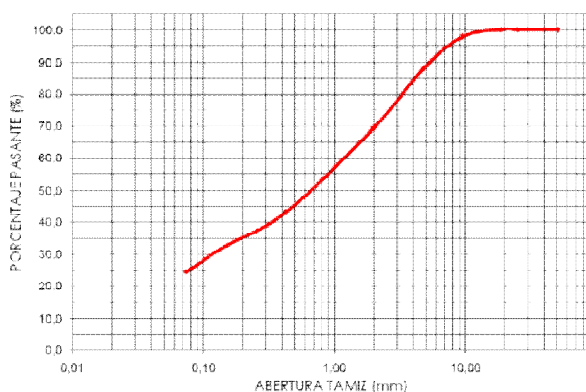
Calle 8 - Lote 1 y 49 - Carril Oeste

CURVA ACUMULATIVA DE TAMAÑO DE PARTICULAS



Calle 5 - Lote 4 y 3 - Carril Sur

CURVA ACUMULATIVA DE TAMAÑO DE PARTICULAS



Este ensayo fue realizado con el objetivo mencionado en el anterior párrafo, aunque solo se haya controlado la capa mediante la densidad alcanzada, en caso de ser necesario se podrá realizar la comparación entre los materiales identificados y los extraídos mediante el cono de arena para determinar la máxima densidad posible, y establecer el grado de compactación.

*Control de compactación mediante DCP*

Este método de ensayo trata sobre la medición de la razón de penetración del penetrometro dinámico de cono, con el mazo de 8 Kg, a través de suelos inalterados y/o compactados. La razón de penetración puede relacionarse con la capacidad de soporte in-situ. También se puede estimar la densidad de suelo, si se conoce el tipo de suelo y el contenido de humedad.

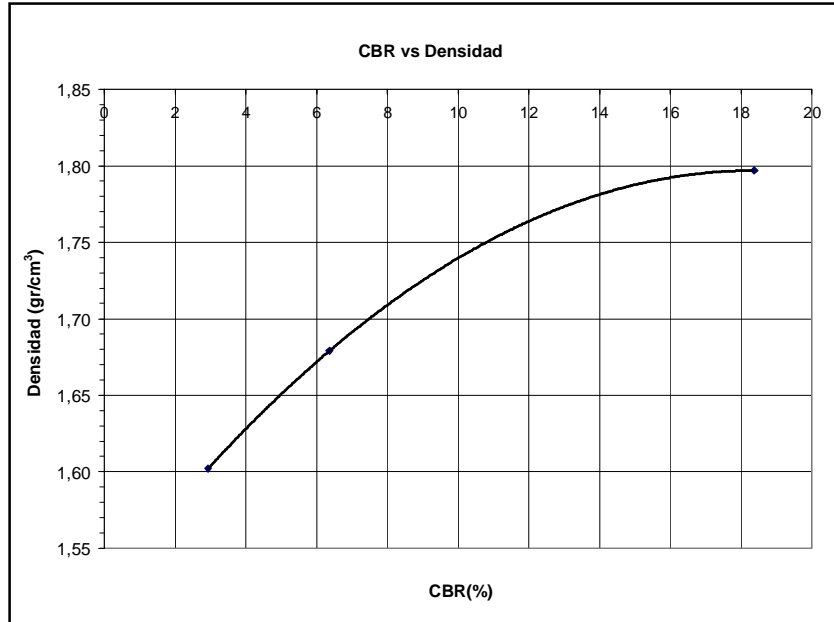
En esta capa este ensayo solo se utilizo para constatar el espesor afectado por la compactación.

A continuación se muestra la relación obtenida entre el CBR y la densidad de los materiales ensayados obtenidos en obra.

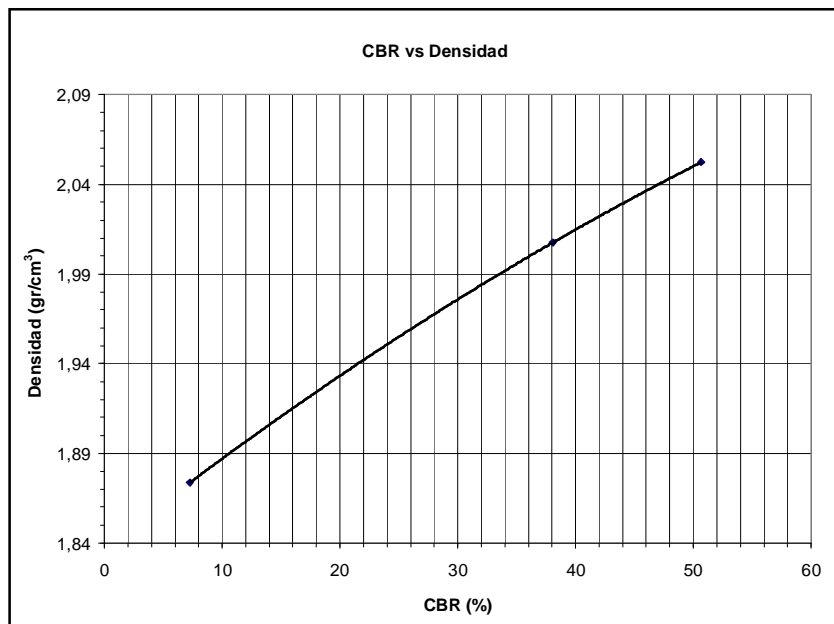
Estos resultados solo tiene validez para realizar el contraste con los de DCP, si los últimos se efectuaron en la misma zona de donde se extrajeron las muestras para efectuar los primeros. De ser necesario efectuar ensayos de DCP en otro

sitios, la formula de correlacion entre DCP y CBR deberá calibrarse nuevamente para cada situación.

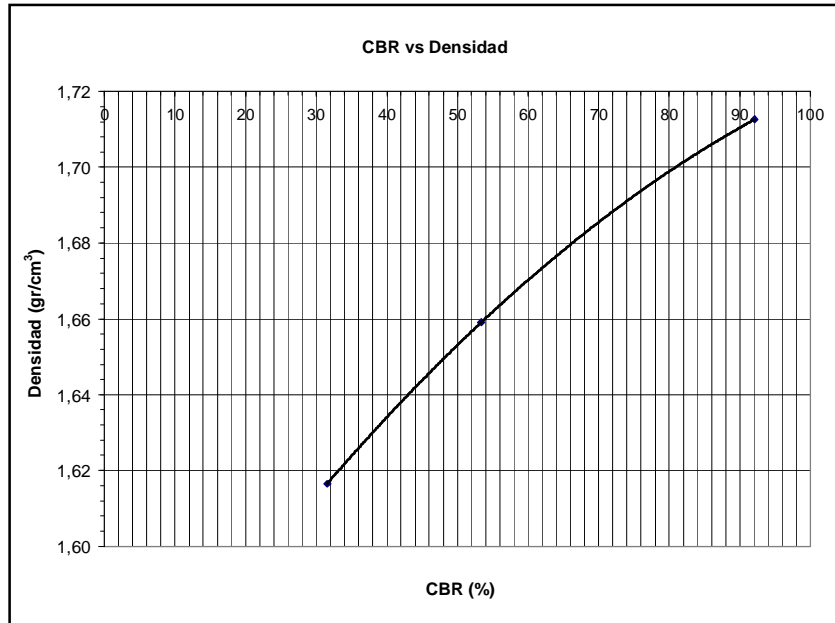
- Material propio del lugar: Subrasante 1



- Material propio del lugar: Subrasante 2



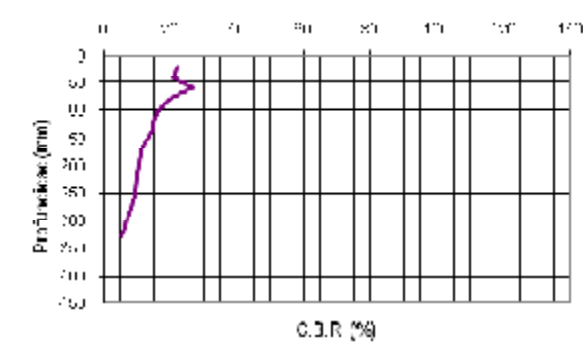
- Material propio del lugar: Subrasante 3



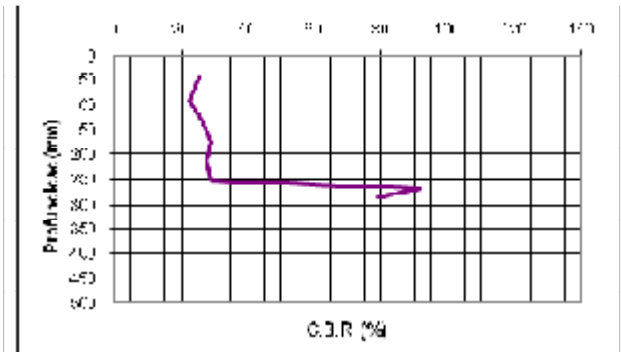
Los siguientes resultados de “profundidad vs CBR”, nos permitieron determinar si se alcanzó la mínima densidad en el espesor que establece el pliego.

Para saber si la densidad alcanzada es la adecuada, es necesario establecer el tipo de suelo al que corresponde el punto ensayado, para ello se extrae una muestra (pudiendo ser la extraída mediante cono de arena) y se realiza una granulometría para contrastar con los ensayos de identificación de suelo existente en obra. Una vez identificado el tipo de suelo podemos asignar la curva de relación entre “CBR y densidad” correspondiente.

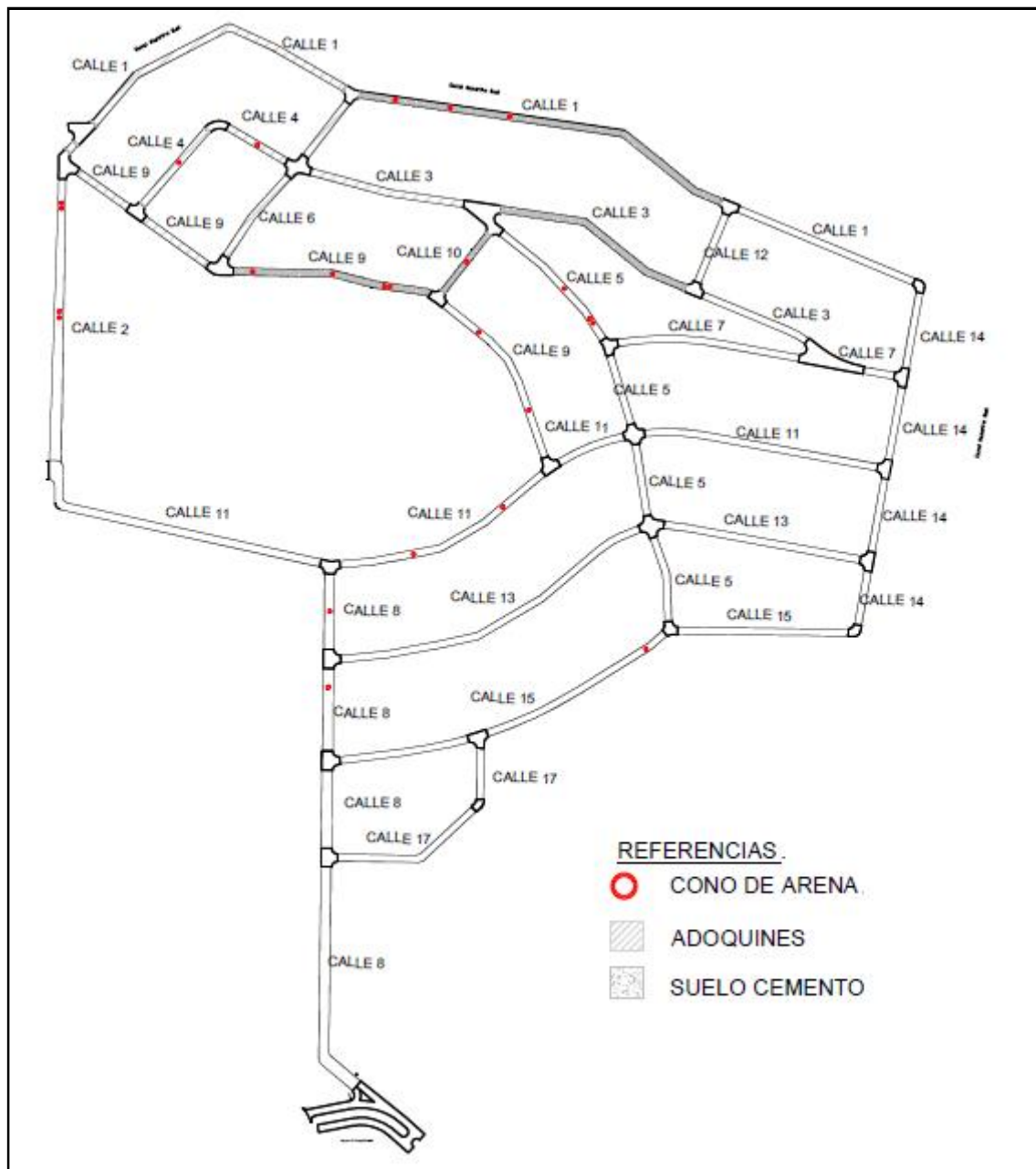
Calle 2 – Lote 3 – Carril Oeste



Calle 2 – Lote 10 – Carril Oeste



### Esquema de ensayos realizados



En la imagen anterior puede verse la ubicación de los puntos donde se realizaron los ensayos de densidad in-situ mediante cono de arena. Puede apreciarse que en varios tramos se encuentran ensayos repetidos en el mismo sitio, esto se debió a que la densidad no respondió a los valores esperados y se debió continuar trabajando sobre el tramo para alcanzar el objetivo perseguido.



## Síntesis:

A continuación se lleva a cabo un análisis sintético de los valores obtenidos en los ensayos en contraste con los valores exigidos por el pliego. Y se mencionan algunos aspectos que debieron ser tenidos en cuenta a la hora de ejecutar los trabajos.

Según el pliego la capa de “Subrasante” debe tener un espesor de 0.15 m y un grado de compactación no menor al 95%, con una densidad no menos a 1.5 gr/cm<sup>3</sup>, aunque se decidió controlar la calidad de la capa mediante densidad.

Como se menciona antes en el presente informe, la capa en cuestión se ejecuta con material propio del lugar (siempre y cuando cumpla con requisitos mínimos). Debido a que el terreno de emplazamiento de esta obra no presento homogeneidad en el tipo de suelo encontrado, se debió llevar a cabo el reconocimiento de zonas en las cuales los tipos de suelos presentaban similares características. Para caracterizar los materiales encontrados se realizó el análisis mecánico como así también se determino el límite líquido, plástico e índice de plasticidad para con estos resultados poder clasificar el material según la norma de VN-E4-84, la cual se apoya en lo expuesto en Highway Research Board (H.R.B.).

Como resultado se determinaron tres grupos, a lo cuales se les efectuó el ensayo proctor con el fin de obtener la máxima densidad y el porcentaje de humedad optima. A continuación se muestra la síntesis de lo explicado:

	SUBRASANTE 1	SUBRASANTE 2	SUBRASANTE 3
Tipo de suelo	A-4	A-2-4	A-1-a
Densidad máx.	1,8 gr/cm <sup>3</sup>	2,03 gr/cm <sup>3</sup>	1,73 gr/cm <sup>3</sup>
Humedad	15,71 %	9,41 %	16,6 %

Respectos a las granulometrías efectuadas de estos tres materiales, podemos concluir que la Subrasante 1 no presenta partículas de tamaño mayor a los 5 mm. La Subrasante 2 está bien graduada hasta un tamaño de partícula de 10 mm, aunque tienen predominio los tamaños finos. La Subrasante 3, está bien graduada presentando partículas de todos los tamaños, incluso mayores a los 10mm.

Llevando este análisis al mapa de zonificación podemos decir que tenemos una variación gradual desde la Subrasante uno a la tres.

El DCP fue realizado para controlar que el espesor de la capa haya alcanzado la densidad mínima especificada. Debe notarse que en este ensayo no tienen validez las correlaciones de CBR vs Densidad, si no se efectuó la calibración adecuada mediante ensayos de laboratorio.

Finalmente se destaca la ausencia de control de la capa compactada en algunos tramos. Esto se debió a que al momento de ejecutar el control, se encontró con que ya se había dado comienzo a la materialización de la siguiente capa, argumentado que esto se debió a la falta de comunicación entre las partes involucradas.

## BASE

### Requisitos de pliego.

La base deberá tener un espesor de 0,15 m, compactado con densificación máxima del ensayo AASHTO T-180, con CBR no inferior al 80% de dicho valor de densificación.

### Ensayos de laboratorio.

#### Compactación de suelos (VN - E5 – 93):

Esta norma detalla el procedimiento a seguir para estudiar las variaciones del peso unitario de un suelo en función de los contenidos de humedad, cuando se lo somete a un determinado esfuerzo de compactación.

Permite establecer la humedad óptima con la que se obtiene el mayor valor del peso unitario, llamado densidad seca máxima. Se anexa norma de ensayo.

#### PLANILLA DE CÁLCULO - ENSAYO DE COMPACTACIÓN DE SUELOS

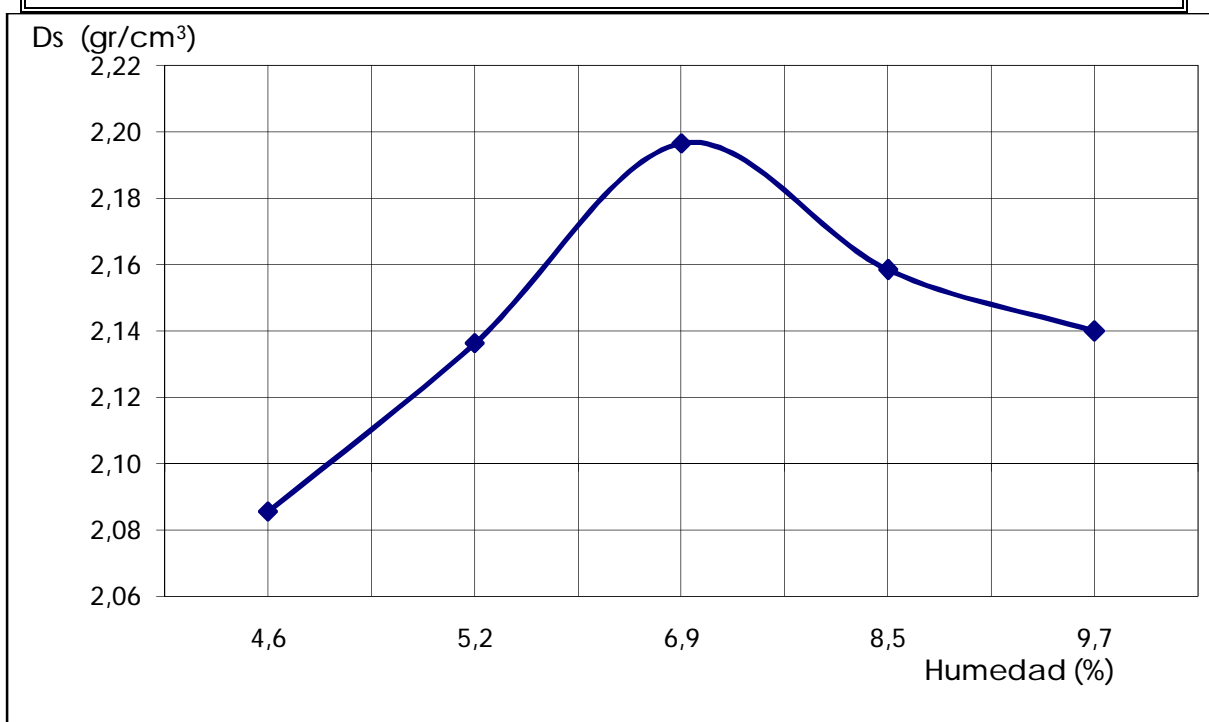
Ensayo	Diámetro del molde (mm)	Peso pisón (kg)	Altura de caída (cm)	Número de capas	Número de golpes
I	101,6	2,50	30,5	3	25
II	101,6	4,54	45,7	5	25
III	101,6	2,50	30,5	3	35
IV	152,4	2,50	30,5	3	56
V	152,4	4,54	45,7	5	56

Características del ensayo:			
Tipo de ensayo:	V	Golpes por capa:	56
Diámetro molde (mm):	152,4	Peso del martillo (kg):	4,54
N° de capas:	5	Altura de caída martillo (cm):	45,7

Resultados del ensayo

- Material provisto por Cantera Dumesnil, muestra de acopio. Mayo de 2013.

Resultados del ensayo:							
Punto	Humedad estimada (%)	Wm + Ws (gr)	Wm (gr)	Ws (gr)	Vm (cm <sup>3</sup> )	Dh (g/cm <sup>3</sup> )	Ds (g/cm <sup>3</sup> )
1	4,5	7646	3059	4587	2103	2,18	2,09
2	5,5	7785	3059	4726	2103	2,25	2,14
3	6,5	7997	3059	4938	2103	2,348	2,20
4	7,5	7985	3059	4926	2103	2,34	2,16
5	8,5	7995	3059	4936	2103	2,35	2,14
Punto	Wsh (gr)	Wss (gr)	Ww (gr)	Humedad (%)			
1	1300,0	1243,0	57,0	4,6			
2	1255,0	1193,0	62,0	5,2			
3	1208,0	1130,0	78,0	6,9			
4	1235,0	1138,0	97,0	8,5			
5	1495,0	1363,0	132,0	9,7			

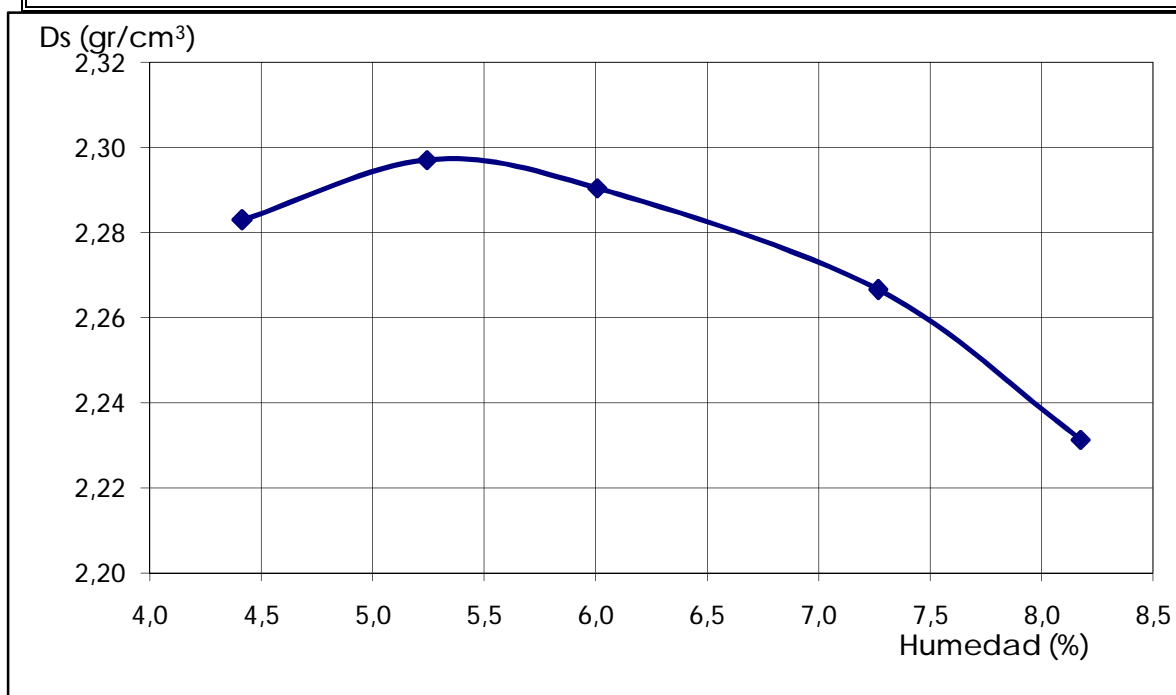


Densidad seca máxima: 2,24 g/cm <sup>3</sup>
Humedad óptima: 6,3 %

**Nota:** de acuerdo a la granulometría del material, los valores de densidad seca máxima y humedad óptima informados están corregidos por la incidencia del material retenido en el tamiz de 19 mm (3/4").

- Material provisto por cantera “El gran ombú”, muestra de acopio. Julio de 2013.

Resultados del ensayo:							
Punto	Humedad estimada (%)	Wm + Ws (gr)	Wm (gr)	Ws (gr)	Vm (cm <sup>3</sup> )	Dh (g/cm <sup>3</sup> )	Ds (g/cm <sup>3</sup> )
1	4,00	8072	3059	5013	2103	2,38	2,28
2	5,00	8143	3059	5084	2103	2,42	2,30
3	6,00	8165	3059	5106	2103	2,43	2,29
4	7,00	8172	3059	5113	2103	2,43	2,27
5	8,00	8135	3059	5076	2103	2,41	2,23
Punto	Wsh (gr)	Wss (gr)	Ww (gr)	Humedad (%)			
1	1206,0	1155,0	51,0	4,4			
2	1184,0	1125,0	59,0	5,2			
3	1147,0	1082,0	65,0	6,0			
4	1284,0	1197,0	87,0	7,3			
5	1085,0	1003,0	82,0	8,2			



Densidad seca máxima: 2,30 g/cm<sup>3</sup>  
 Humedad óptima: 5,2 %

**Nota:** de acuerdo a la granulometría del material, los valores de densidad seca máxima y humedad óptima informados están corregidos por la incidencia del material retenido en el tamiz de 19 mm (3/4").

*Análisis mecánico de materiales granulares (VN - E7 – 65)*

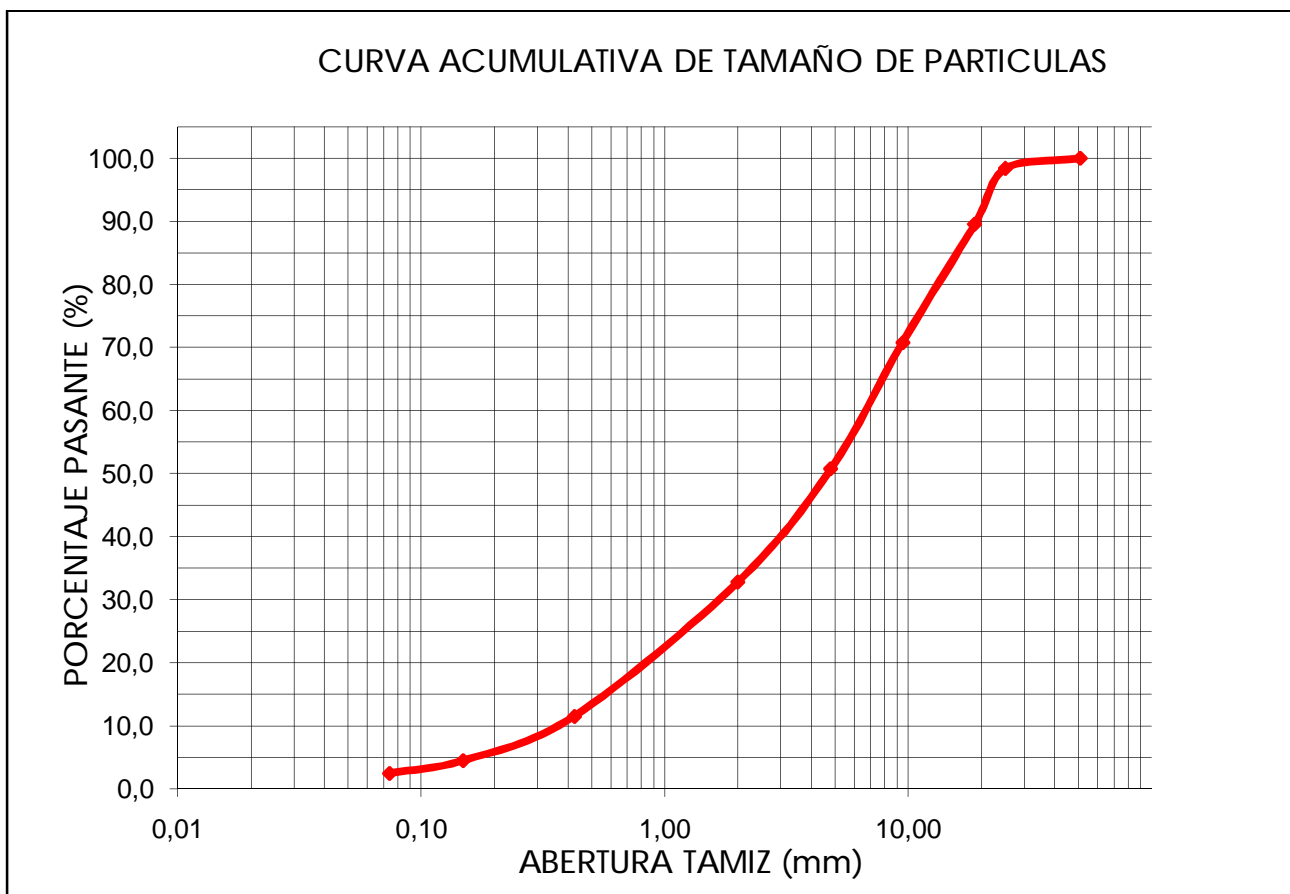
Con este ensayo se busca establecer la distribución porcentual de las partículas que componen un material granular, que se usara en la construcción de terraplenes, bases o sub-bases, en función de su tamaño y dibujar la curva representativa del mismo. Se anexa Norma del ensayo.

- Material provisto por Cantera Dumesnil, muestra de acopio. Mayo de 2013.

PLANILLA DE CÁLCULO - ENSAYO DE GRANULOMETRIA

Total material ensayado:	3085 gr
Red. pasante tamiz N°4:	-

Tamiz	Abertura tamiz (mm)	Peso retenido (gr.)	Peso retenido acumulado (gr.)	Peso pasante (gr.)	Retenido (%)	Pasante (%)
2"	50,800	0	0	3085	0,0	100,0
1"	25,000	51	51	3034	1,7	98,3
3/4"	18,750	270	321	2764	10,4	89,6
3/8"	9,500	580	901	2184	29,2	70,8
N°4	4,800	618	1519	1566	49,2	50,8
N°10	2,000	553	2072	1013	67,2	32,8
N°40	0,425	657	2729	356	88,5	11,5
N°100	0,149	217	2946	139	95,5	4,5
N°200	0,074	63	3009	76	97,5	2,5

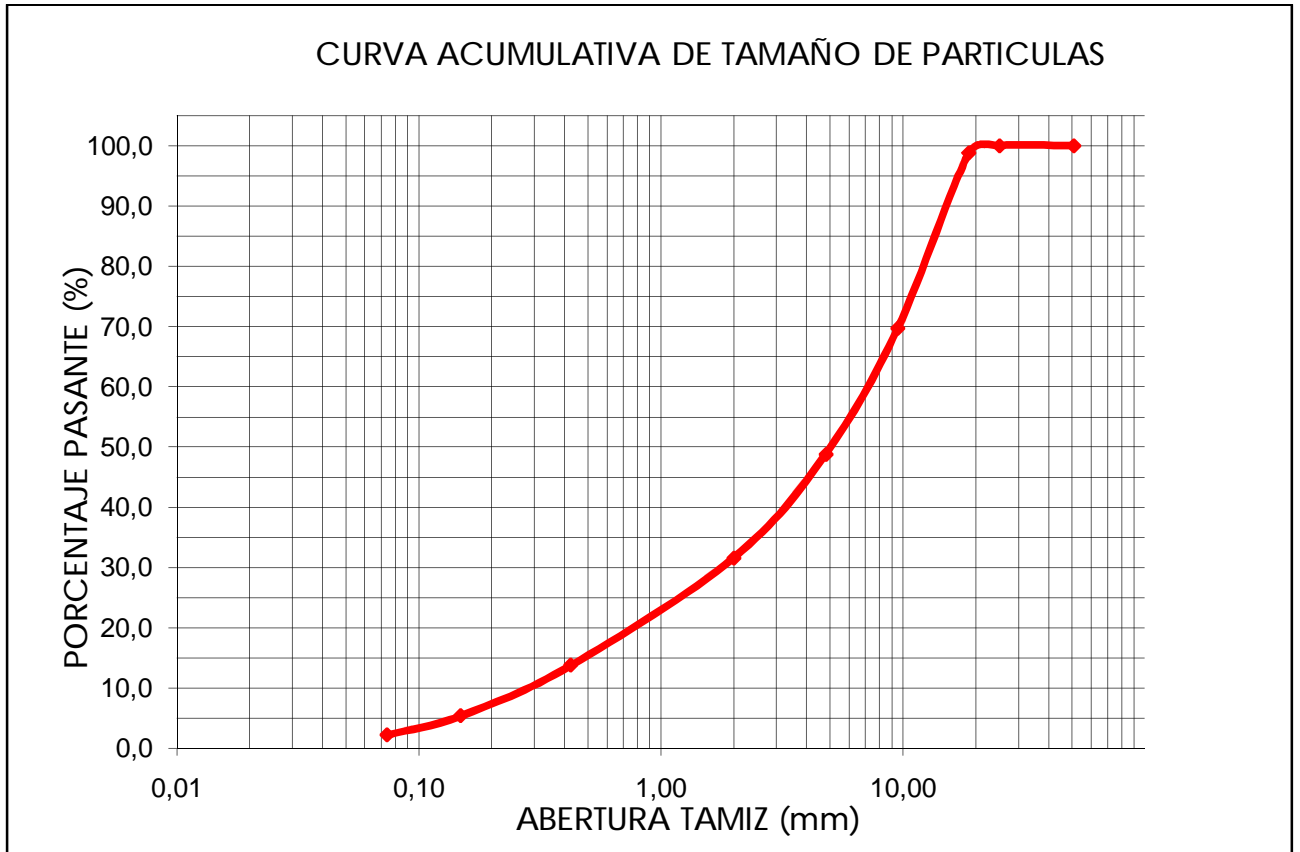


- Material provisto por “El gran ombú”, muestra de acopio. Julio de 2013.

PLANILLA DE CÁLCULO - ENSAYO DE GRANULOMETRIA

Total material ensayado:	7500 gr
Red. pasante tamiz N°4:	852 gr

Tamiz	Abertura tamiz (mm)	Peso retenido (gr.)	Peso retenido acumulado (gr.)	Peso pasante (gr.)	Retenido (%)	Pasante (%)
2"	50,800		0	7500	0,0	100,0
1"	25,000		0	7500	0,0	100,0
3/4"	18,750	88	88	7412	1,2	98,8
3/8"	9,500	2188	2276	5224	30,3	69,7
N°4	4,800	1565	3841	3659	51,2	48,8
N°10	2,000	301	5134	2366	68,4	31,6
N°40	0,425	311	6469	1031	86,3	13,7
N°100	0,149	146	7096	404	94,6	5,4
N°200	0,074	56	7337	163	97,8	2,2



Este ensayo se realiza para identificar el material, es importante llevarlo a cabo de manera precisa, ya que con este resultado se compararan todas las granulometrías de las muestras obtenidas en campo. Realizada la comparación se podrá identificar el material ensayado, y establecer cuál es la máxima densidad que se puede alcanzar en campo.

### *Determinación del valor soporte e hinchamiento de suelos (VN-E6-84)*

Con el valor soporte relativo buscamos encontrar cual es la resistencia que el suelo ofrece al punzado de una probeta del mismo, moldeada bajo ciertas condiciones de densificación y humedad, y ensayada bajo condiciones preestablecidas.

Se la expresa como porcentaje respecto de la resistencia de un suelo tipo tomado como patrón.

El hinchamiento es el aumento porcentual de altura, referido a la altura inicial, que experimente una probeta de suelo cuando la humedad de la misma aumenta por inmersión, desde la humedad inicial de compactación hasta la alcanzada por la probeta al término del periodo de inmersión. Se anexa Norma del ensayo.

### **Ensayos IN-SITU.**

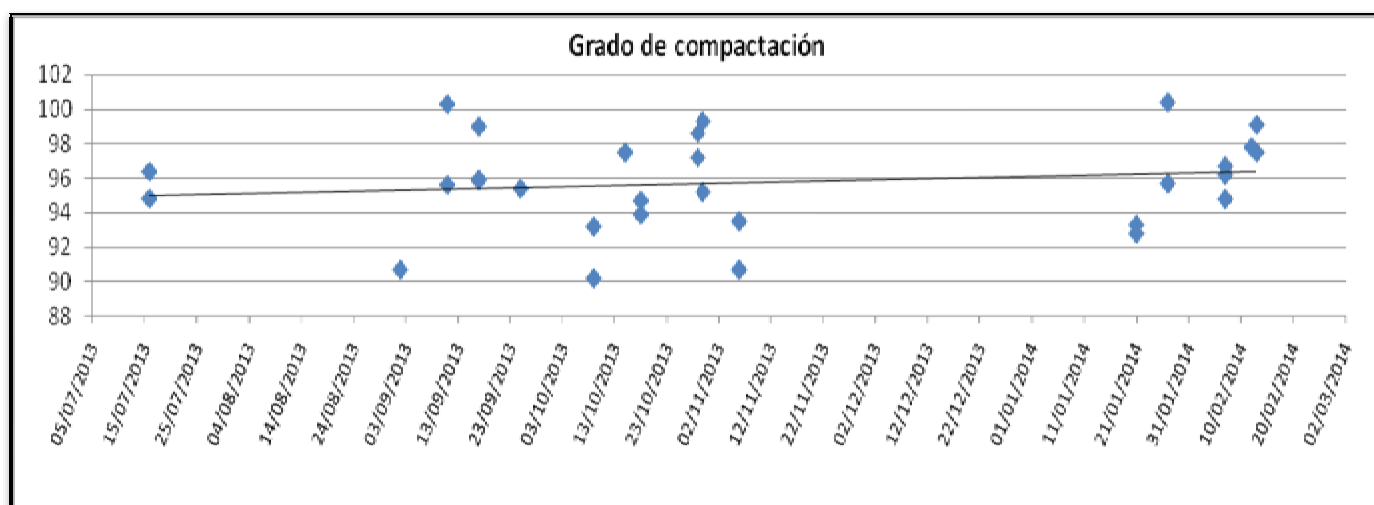
#### *Control de compactación por el método de la arena (VN - E8 – 66)*

Este ensayo nos permite determinar en el terreno el peso unitario de un suelo compactado, corrientemente denominado densidad, y establecer si el grado de compactación logrado cumple las condiciones previstas según el pliego.

Calles	Fecha de control	Ubicación de puntos de ensayo	Grado de compactación
CALLE 1	-	Solo debe ser controlado entre las bocacalles 4 y 5, a la fecha no se realizaron trabajos.	
CALLE 2	16/07/2013	frente lotes 2 y 3, carril oeste.	96,38
	16/07/2013	frente lotes 8 y 9, carril oeste.	94,82
CALLE 3	11/09/2013	frente lotes 26 y 27, carril norte. Falta colocar última capa de base. Entre calles 12 y 7	100,30
	11/09/2013	frente lotes 22 y 21, carril norte. Falta colocar última capa de base. Entre calles 12 y 7	95,62
	17/09/2013	frente lotes 24 y 23, centro. Falta colocar última capa de base. Entre calles 12 y 7	95,91
	25/09/2013	frente lote 26, centro. Falta colocar última capa de base. Entre calles 12 y 7	95,40
CALLE 4		Adoquinada completa	
CALLE 5	09/10/2013	frente lotes 4 y 3, carril norte.	93,2
	09/10/2013	frente lotes 6 y 7, carril norte.	90,2
	06/11/2013	frente lotes 30 y 29, centro.	93,5
	06/11/2013	frente lotes 13 y 12, carril este.	90,7
CALLE 6		Adoquinada completa	
CALLE 7	17/09/2013	frente lotes 12 y 11, carril sur.	95,9
	17/09/2013	frente lotes 16 y 17, centro.	99
CALLE 8	02/09/2013	frente lotes 48 y 47, carril oeste.	90,7
CALLE 9		Solo debe ser controlado entre 14 a 17bis	
CALLE 10		Posee suelo cemento	
CALLE 11	15/10/2013	frente lotes 14 y 13, carril norte.	97,5
	29/10/2013	frente lotes 33 y 32, carril sur.	97,2
	29/10/2013	frente lotes 24 y 23, carril norte.	98,6
CALLE 12		No se realizaron trabajos a la fecha	



CALLE 13	21/01/2014	frente lotes 27 y 28, carril oeste (entre calle 5 y 14)	93,3
	21/01/2014	frente lotes 6 y 5, carril oeste (entre calle 5 y 14)	92,8
	27/01/2014	frente lotes 28 y 27, centro de carril	100,4
	27/01/2014	frente lotes 21 y 22, carril norte	95,7
	07/02/2014	frente lotes 37 y 38, carril norte	94,8
	07/02/2014	frente lotes 31 ,centro de carril	96,7
	07/02/2014	frente lotes 25 y 26, carril sur. Se verifico un espesor de base de 8 cm.	96,2
	12/02/2014	frente lotes 37 y 38, carril norte. Se repite ensayo para verificar aumento de densidad	97,8
	12/02/2014	frente lotes 23 y 24, centro de carril. El ensayo no se completo por escaso espesor de base(<5cm)	-
	12/02/2014	frente lotes 21,centro de carril. El ensayo no se completo por escaso espesor de base	-
	13/02/2014	frente lotes 27.centro de carril. Se verifico el espesor total de la base	97,5
	13/02/2014	frente lotes 23, carril norte. Sé verifico el espesor total de la base.	99,1
	CALLE 14	No se realizaron trabajos a la fecha	
CALLE 15	18/10/2013	frente lote 21, carril sur.	94,7
	18/10/2013	frente lotes 16 y 15, carril norte.	93,9
	30/10/2013	frente lotes 28 y 27, carril norte.	99,3
	30/10/2013	frente lotes 32 y 31, carril norte.	95,2
CALLE 16	No se realizaron trabajos a la fecha		
CALLE 17	No se realizaron trabajos a la fecha		
CALLE 18	No se realizaron trabajos a la fecha		



En el gráfico anterior se muestra la dispersión en el tiempo que presentaron la realización de los ensayos, por ejemplo se puede ver que en el transcurso de aproximadamente un mes no se llevaron a cabo ensayos.

También se puede ver que existe una gran variabilidad en los valores del grado de compactación. En un primer momento la nube de resultados presenta una gran dispersión de valores, esto se debe a que los primeros resultados de ensayos no alcanzaban la densidad adecuada, por lo que estos tramos debieron ser re-compactados, y por lo tanto nuevamente ensayados, implicando atrasos en los plazos de ejecución de obra.

Dada la anterior situación es que en la última etapa se “ajusto” la metodología de trabajo, alcanzándose mayores densidades en general en todos los tramos.

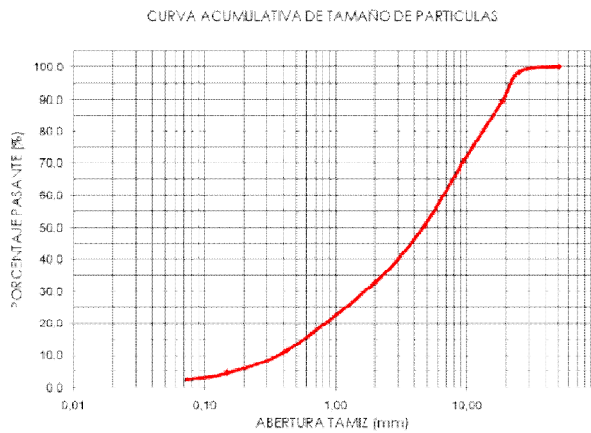
*Granulometrías de materiales extraídos mediante cono de arena. (VN-E7-65)*

Una vez obtenido la densidad in-situ mediante el Cono de arena, para poder determinar el grado de compactación mostrado en la tabla anterior, es necesario realizar la granulometría de las muestras tomadas in- situ.

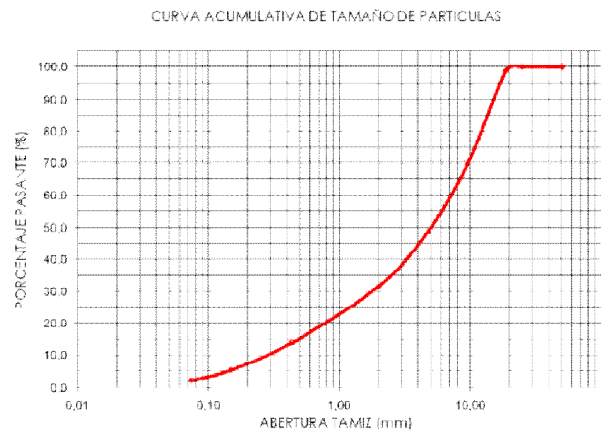
La granulometría de la muestra nos permite identificar si el material utilizado es el mismo o no que se analizó en laboratorio. Si el material coincide se lo compara con el material de referencia y se determina la máxima densidad que se podría alcanzar, con esta se calcula el grado de compactación.

A continuación se muestran las granulometrías obtenidas de los materiales provistos por las canteras.

Cantera Dumesnil – Mayo 2013



Cantera – Julio 2013



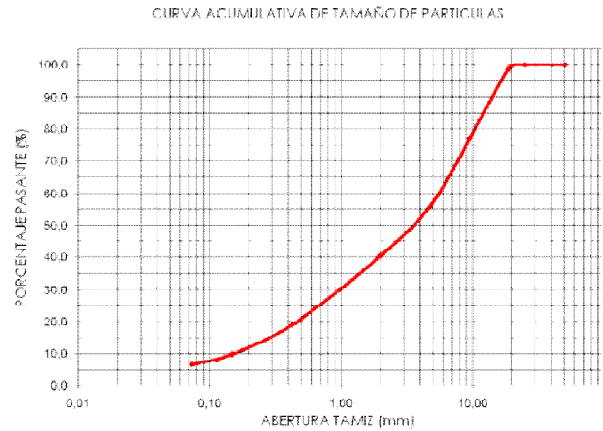
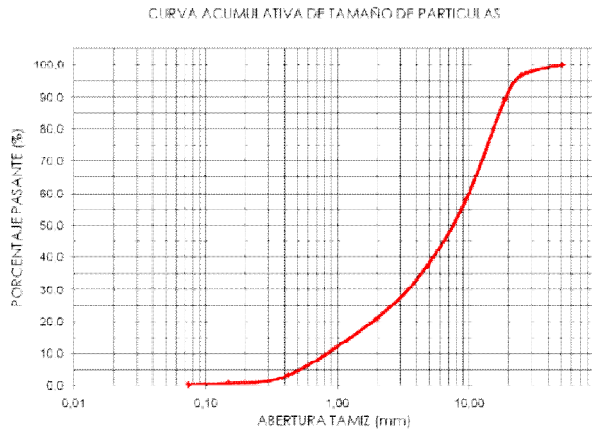
Densidad máxima de proctor 2,24 g/cm<sup>3</sup>

Densidad máxima de proctor 2,30 g/cm<sup>3</sup>

Los siguientes resultados son algunos de los obtenidos a partir de las muestras de campo con las que efectivamente se materializo la capa analizada.

Calle 9 – Lote 25 – Centro de calzada

Calle 8 – Lote 47 y 48 – Carril oeste.

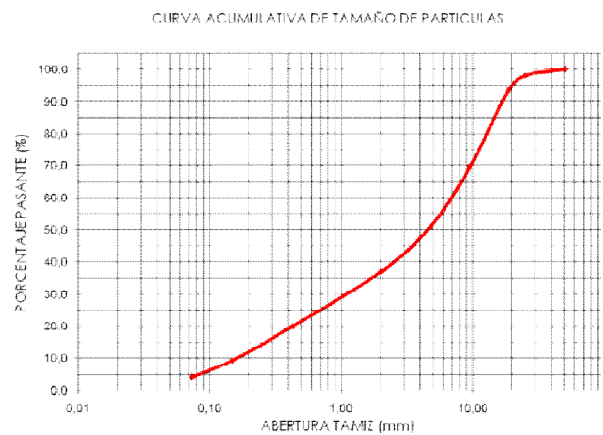
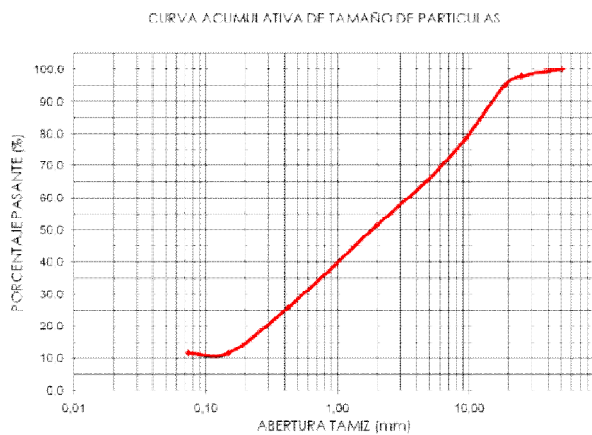


Densidad obtenida de ensayo  $2,06 \text{ g/cm}^3$   
 $D_{\text{max}} 2,24 \text{ g/cm}^3$  --- Gc 92,2%

Densidad obtenida de ensayo  $2,08 \text{ g/cm}^3$   
 $D_{\text{max}} 2,30 \text{ g/cm}^3$  --- Gc 90,7%

Calle 3 – Lote 26 y 27 – Carril norte

Calle 3 – Lote 24 y 23 – Centro de calzada



Densidad obtenida de ensayo  $2,14 \text{ g/cm}^3$   
 $D_{\text{max}} 2,30 \text{ g/cm}^3$  --- Gc 93,2%

Densidad obtenida de ensayo  $2,20 \text{ g/cm}^3$   
 $D_{\text{max}} 2,30 \text{ g/cm}^3$  --- Gc 95,6%

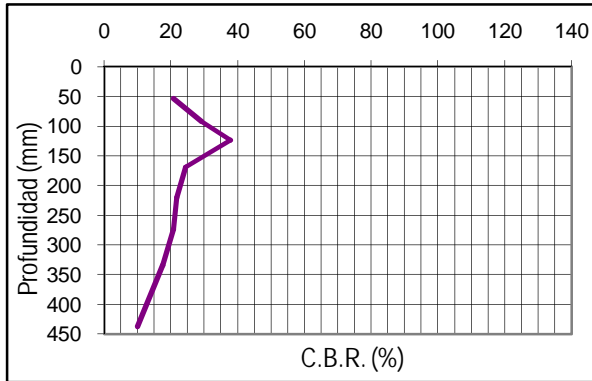
Estas granulometrías se llevan a cabo para poder identificar el tipo de material colocado en obra, de esta manera podremos compararlo con el material provisto por cantera, y establecer el grado de compactación alcanzado.

Si tomásemos muestras de un mismo acopio de material, nos encontraríamos que las curvas granulométricas no son idénticas, es por ello que la norma define un rango de variabilidad del  $\pm 5\%$  en los valores del porcentaje pasante para cada tamiz, esto define una “franja” de trabajo, la cual nos permitirá llevar a cabo la comparación en cuestión, asignando la densidad máxima de la curva que mejor ajuste a la granulometría de la muestra tomada en campo.

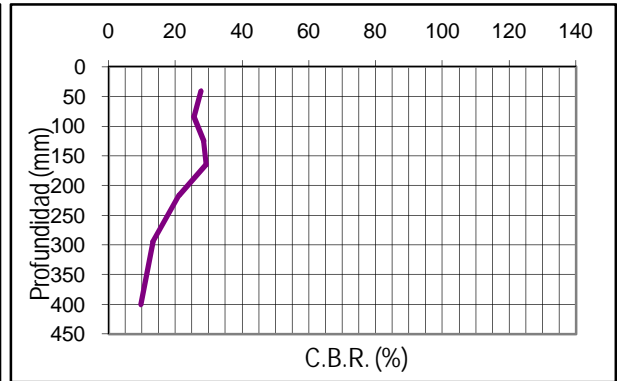
Control de compactación mediante DCP

Este método de ensayo trata sobre la medición de la razón de penetración del penetrometro dinámico de cono, con el mazo de 8 Kg, a través de suelos inalterados y/o compactados. La razón de penetración puede relacionarse con la capacidad de soporte in-situ. También se puede estimar la densidad de suelo, si se conoce el tipo de suelo y el contenido de humedad.

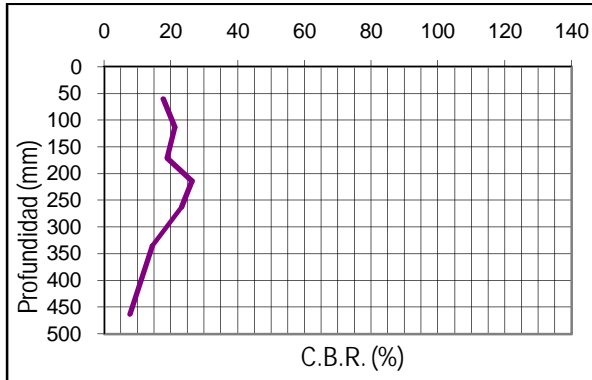
Manzana 204 Lote 25 CS



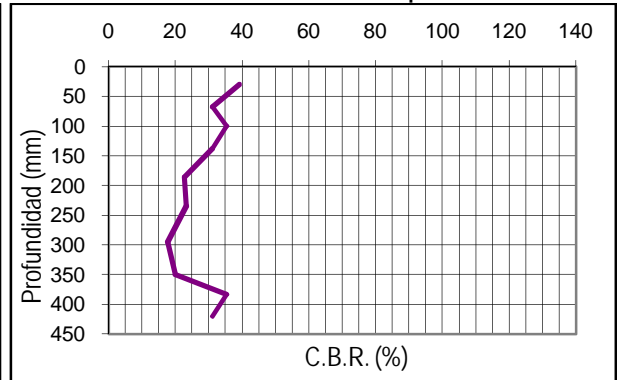
Manzana 204 Lote 24 Centro de calzada



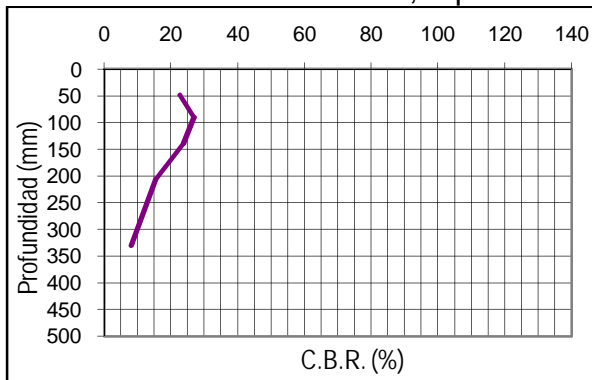
Manzana 204 Lote 26 Centro de calzada



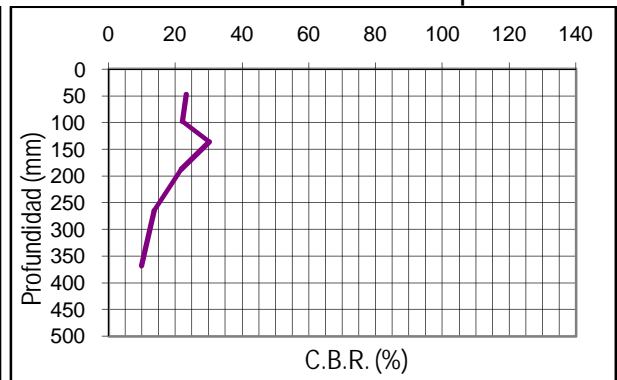
Manzana 204 Lote 25 CS repetición



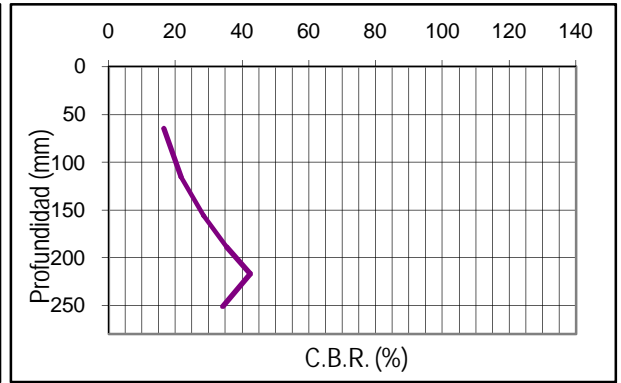
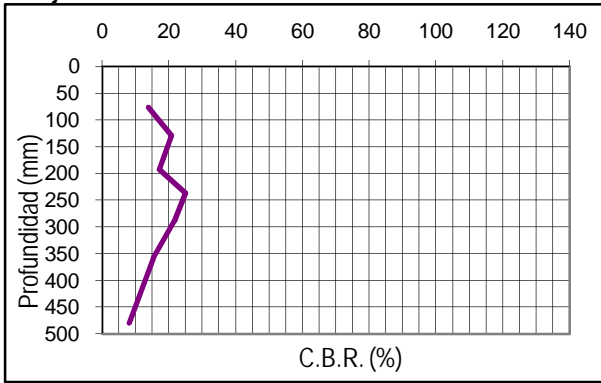
Manzana 204 Lote 26 Centro, repetición.



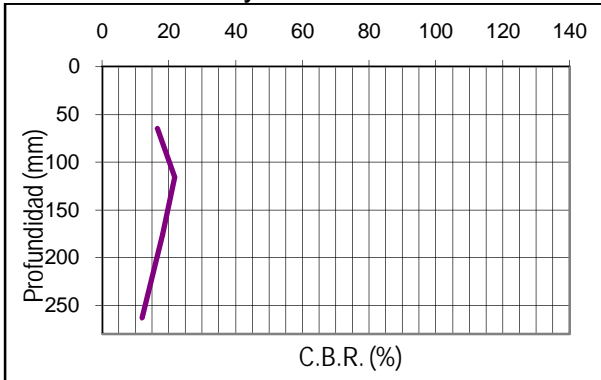
Manzana 204 Lote 24 Centro repetición



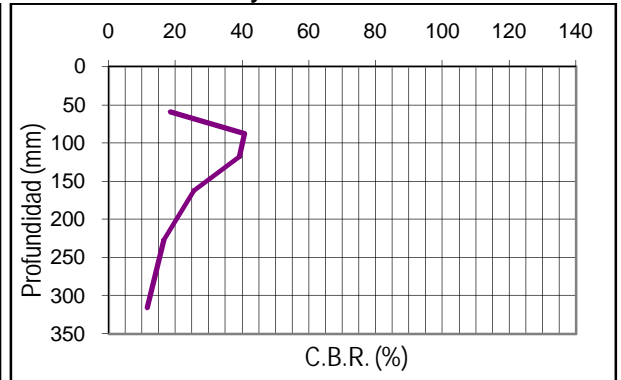
Manzana 204 Lote 26 Centro, sobre Calle 13 Lote 27 Centro de calzada zanja.



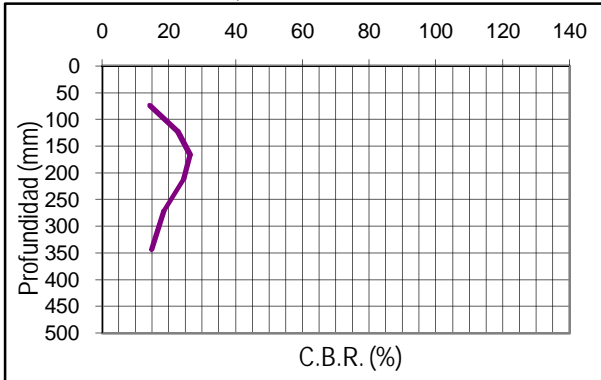
Calle 13 Lote 25 y 26 carril norte.



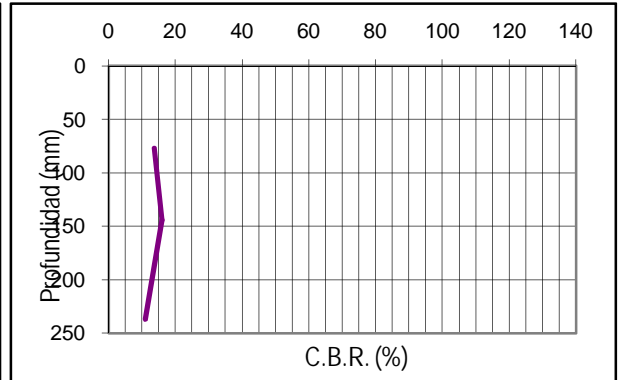
Calle 13 Lote 25 y 26 Carril sur



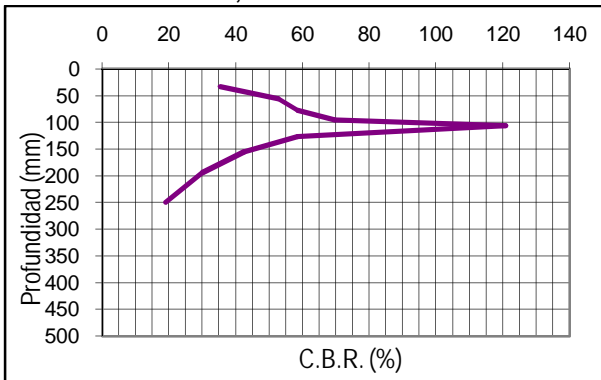
Calle 13 Lote 24, Centro de calzada



Calle 13 Lote 23 Carril norte



Calle 13 Lote 24, Centro de calzada



Los siguientes resultados de “profundidad vs CBR”, nos permitieron determinar si se alcanzó la mínima densidad en el espesor que establece el pliego.

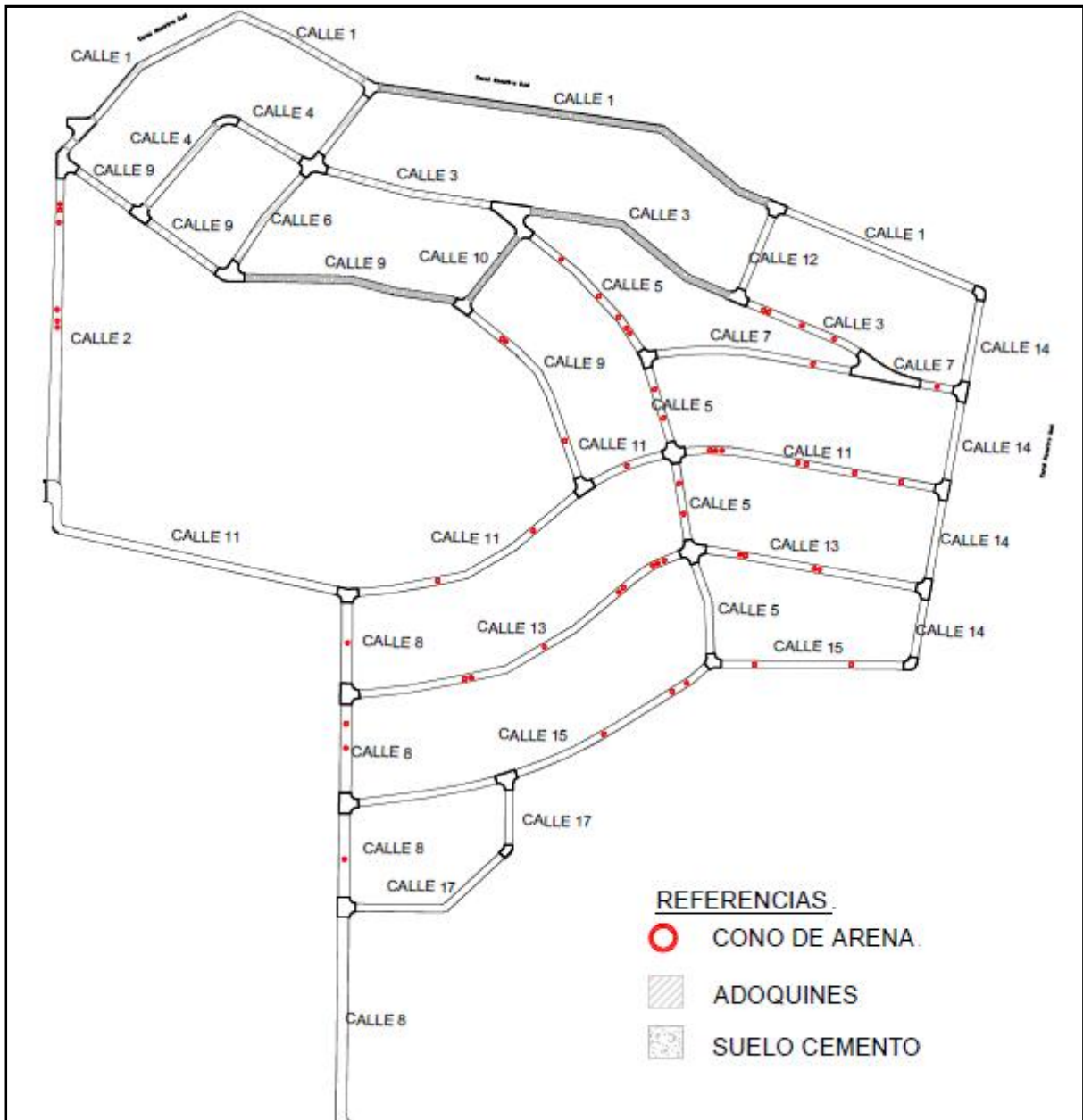
Para saber si la densidad alcanzada es la adecuada, es necesario establecer el tipo de material al que corresponde el punto ensayado, para ello se extrae una muestra (pudiendo ser la extraída mediante cono de arena) y se realiza una granulometría para contrastar con los ensayos de identificación de material existente en obra. Una vez identificado el tipo de material podemos asignar la curva de relación entre “CBR y densidad” correspondiente.

En el último gráfico puede verse un aumento abrupto del CBR, esto puede deberse a que la punta del cono haya quedado “sobre” una piedra. Aumentando así la superficie de penetración y por ende disminuyendo la tasa de penetración. Esto nos indica que el ensayo deberá repetirse, porque no es representativo del material analizado.

Este ensayo también fue utilizado para verificar los espesores de capa. Al analizar este aspecto, nos encontramos en muchos puntos que el espesor no era el especificado por el pliego.

Los resultados obtenidos no son determinantes, ya que son utilizados como apoyo a los resultados alcanzados por el cono de arena.

Esquema de ensayos realizados.



En la imagen anterior puede verse la ubicación de los puntos donde se realizaron los ensayos de densidad in-situ mediante cono de arena. Puede apreciarse que en varios tramos se encuentran ensayos repetidos en el mismo sitio, esto se debió a que la densidad no respondió a los valores esperados y se debió continuar trabajando sobre el tramo para alcanzar el objetivo perseguido.

## **Síntesis:**

A continuación se lleva a cabo un análisis sintético de los valores obtenidos en los ensayos en contraste con los valores exigidos por el pliego.

Como primer aspecto relevante, se destaca que el material utilizado para ejecutar la base, requiere un CBR no menor al 80%, en cambio en la realidad se constato que el CBR del material puesto en obra no supero el 40 % según ensayo de laboratorio. Resulto extraño este valor del ensayo de laboratorio dado el material utilizado, es por ello que se decidió continuar con los trabajos en obra, mientras se realiza nuevamente el ensayo de CBR.

Esto no implica que el material no sea apto (CBR = 40%) para ejecutar la capa, sino que simplemente no se ajustaría a la exigencia del pliego.

No siempre se utilizaron materiales provistos por la misma cantera, esto llevo a que se deban caracterizar ambos materiales (granulometría, compactación, y CBR), implicando que se deban identificar (mediante análisis mecánico de material) todas las muestras extraídos mediante cono de arena, para poder determinar el grado de compactación alcanzado. Además este análisis sirvió para constatar que realmente se estuviese colocando el material que se pactó.

Los ensayos realizados, como se vio en grafico “grado de compactación”, presentan una discontinuidad en el tiempo, esto se debió a diversas causas, los atrasos en la ejecución de trabajos debido al comienzo de la época lluviosa, a la afectación de las cuadrillas de trabajo en otras tareas que no estaban relacionadas con la materialización de la base (por ejemplo, ejecución de cordones y bocacalles).

Otra razón que demoro la finalización de la tarea en algunos tramos se debió a que no se conto en algunos periodos con el equipo de compactación adecuado, ya que este se vio afectado por la ejecución de otra obra de la empresa subcontratada.

En este mismo grafico se puede ver que el 70% de los resultados supero el 95% del grado de compactación, la mayoría de los resultados menores al 95%, se encontraron en una determinada etapa de obra, en la cual no se estaba llevando a cabo la tarea con la maquinaria adecuada. En una etapa posterior se decide no avanzar hasta no contar con la maquinaria necesaria, esta decisión mejoro notablemente los resultados obtenidos.

En muchos de los puntos en los que los resultados no eran los esperados, se debía seguir compactando hasta alcanzar el valor adecuado antes de continuar con la siguiente tarea. Muchas veces esto no se realizo, quedando tramos con densidades inferiores a las requeridas por el pliego.



## **CONCLUSION TECNICA.**

De realizar el análisis anterior de los resultados podemos concluir que algunos tramos no alcanzaron los valores requeridos por el pliego de densidad en ambas capas.

También se encontraron sectores en los que la capa de base no presento el espesor requerido, lo cual pudo deberse a que la nivelación de las capas no fue la adecuada.

Lo anterior implicó la necesidad de repetir o mejorar los trabajos efectuados, aunque en algunos tramos no se realizó la corrección, lo cual se debió a que la maquinaria no se encontraba disponible, o simplemente se decidió avanzar con la siguiente capa, sin importar el resultado de la anterior.

Que las densidades no hayan alcanzado valores óptimos, se atribuye a que la maquinaria empleada para esta tarea no siempre era la adecuada, en muchos tramos se insistió en realizar la compactación con un equipo “chico”, ya que el equipo adecuado se encontraba comprometido con otra obra.

Fue posible observar lo importante que resulta una óptima coordinación y comunicación entre las diferentes tareas que se ejecutan en obra. Pudo verse que muchas veces este aspecto fallo tanto entre las empresas subcontratistas y el jefe de obra, como entre los encargados de ejecutar controles y el jefe de obra, esta falla implicó que los controles no se pudieran ejecutar apenas se terminasen las capas, que los resultados no fueran entregados apenas estuviesen listos o se acumulasen tramos a controlar, los cuales requerían resultados de manera inmediata, lo cual es imposible dado que los ensayos requieren de un mínimo tiempo de ejecución. Este aspecto de “falta” de coordinación y comunicación conjuntamente con los ajustados tiempos en la ejecución de obra, tal vez sean los que llevaron a tomar la de decisión de avanzar sobre tramos que no alcanzaban los requerimientos del pliego.

## **CONCLUSION PERSONAL**

A modo de cierre puedo decir que realizar la practica supervisada además de ponernos en contacto con la vida profesional al realizar una tarea en particular como el control de calidad de las capas mencionadas, sirvió para contemplar muchos aspectos generales que hacen a la materialización de una obra y son importantes para el correcto desarrollo de la misma. Además de mostrar las diferencias y similitudes entre la teoría aprendida y la práctica en la realidad. Por ejemplo, desde la importancia de realizar un plan de avance, dado que la ejecución de una nueva tarea se ve directamente condicionada con la terminación de la anterior o la disposición de la correcta carcerería de seguridad en obrador, hasta la correcta utilización de los elementos de protección personal.

## BIBLIOGRAFIA

- Normas de ensayos de direccional nacional de vialidad.
- Norma de ensayo ASTM, DCP (Designación: D 6951 – 03)
- Perfil tipo para estructuras de pavimentos intertrabados, extraído de pliego de especificaciones técnicas.
- Cátedra de Transporte III (2013) - Apuntes de clases Cátedra de Transporte III - UNC
- Pagina Web de “Grupo Edisur”:  
<http://www.grupoedisur.com.ar/es/urbanizaciones-santina-norte.html>
- Asociación Argentina del bloque de hormigón, “Rehabilitación de pavimentos mediante recubrimientos delgados de adoquines de hormigón”
- “Seguimiento de una operación, construcción de una acera” (2012). Autores: Julian Vargas Jaramillo, Gustavo Alberto Imbago.

**ANEXO.**

# NORMAS DE ENSAYOS



DIRECCIÓN NACIONAL DE VIALIDAD  
(1° Distrito Buenos Aires)

## ÍNDICE DE NORMAS DE ENSAYO

<b>Norma de Ensayo</b>	<b>Nombre del Ensayo</b>	<b>Páginas</b>
<a href="#">VN - E1 - 65</a>	Tamizado de suelos por vía húmeda.	4 a 5
<a href="#">VN - E2 - 65</a>	Límite líquido.	6 a 11
<a href="#">VN - E3 - 65</a>	Límite plástico, índice de plasticidad.	12 a 14
<a href="#">VN - E4 - 84</a>	Clasificación de suelos.	15 a 23
<a href="#">VN - E5 - 93</a>	Compactación de suelos.	24 a 32
<a href="#">VN - E6 - 84</a>	Determinación del valor soporte e hinchamiento de suelos	33 a 55
<a href="#">VN - E7 - 65</a>	Análisis mecánico de materiales granulares.	56 a 63
<a href="#">VN - E8 - 66</a>	Control de compactación por el método de la arena.	64 a 69
<a href="#">VN - E9 - 86</a>	Ensayo de estabilidad y fluencia por el método Marshall.	70 a 89
<a href="#">VN - E10 - 82</a>	Equivalente de Arena.	90 a 96
<a href="#">VN - E11 - 67</a>	Determinación de la concentración crítica de rellenos minerales.	97 a 98
<a href="#">VN - E12 - 67</a>	Determinación del peso unitario de probetas asfálticas compactadas.	99 a 100
<a href="#">VN - E13 - 67</a>	Peso específico aparente y absorción de agregados pétreos gruesos.	101 a 103
<a href="#">VN - E14 - 67</a>	Peso específico aparente y absorción de agregados pétreos finos.	104 a 107
<a href="#">VN - E15 - 89</a>	Peso específico aparente de rellenos minerales.	108 a 109
<a href="#">VN - E16 - 67</a>	Determinación del factor de cubicidad.	110 a 112
<a href="#">VN - E17 - 87</a>	Determinación del contenido de asfalto de mezclas preparadas en caliente por el método "Abson".	113 a 118
<a href="#">VN - E18 - 89</a>	Método de campaña para la determinación de sales solubles y sulfatos en suelos estabilizados y suelos granulares.	119 a 123
<a href="#">VN - E19 - 66</a>	Compactación de mezclas de suelo-cemento y suelo-cal.	124 a 131
<a href="#">VN - E20 - 66</a>	Determinación del dosaje para ensayar mezclas de suelo-cemento.	132 a 134
<a href="#">VN - E21 - 66</a>	Ensayo de durabilidad por humedecimiento y secado de mezclas de suelo-cemento	135 a 139
<a href="#">VN - E22 - 66</a>	Ensayo de durabilidad por congelamiento y deshielo para mezclas de suelo-cemento	140 a 144
<a href="#">VN - E23 - 67</a>	Porcentaje de vacíos del agregado grueso para hormigones	145 a 146
<a href="#">VN - E24 - 68</a>	Densidad y humedad de equilibrio	147 a 149
<a href="#">VN - E25 - 68</a>	Peso específico aparente de suelos finos	150 a 151

<a href="#">VN - E26 - 66</a>	Determinación del contenido de humedad de agregados pétreos	152 a 153
<a href="#">VN - E27 - 84</a>	Determinación del peso específico y absorción de asfalto de agregados pétreos para mezclas asfálticas en caliente	154 a 158
<a href="#">VN - E28 - 77</a>	Ensayo de deflexión recuperable y determinación de la curva de recuperación elasto-retardada de pavimentos con regla de Benkelman	159 a 162
<a href="#">VN - E29 - 68</a>	Verificación uniformidad de riego distribuidores material bituminoso	163 a 165
<a href="#">VN - E30 - 68</a>	Estabilidad y fluencia Marshall de mezclas de 10% de agregado mayor de 25.4 mm.	166 a 170
<a href="#">VN - E31 - 69</a>	Control de hormigones elaborados en obra, equivalente de arena	171 a 175
<a href="#">VN - E32 - 67</a>	Pérdida de la estabilidad Marshall por efecto del agua	176 a 177
<a href="#">VN - E33 - 67</a>	Ensayo de compresión de probetas compactadas de suelo-cal y suelo-cemento	178 a 180
<a href="#">VN - E34 - 65</a>	Ensayo de homogeneidad de mezclas de suelo-cal y suelo- cemento	181 a 182
<a href="#">VN - E35 - 89</a>	Residuo sólido y pH del agua para hormigones y suelo-cemento.	183 a 183
<a href="#">VN - E36 - 67</a>	Porcentaje de terrones en agregados naturales	184 a 185
<a href="#">VN - E37 - 78</a>	Humedad superficial de agregados pétreos	186 a 187
<a href="#">VN - E38 - 86</a>	Determinación de la lajosidad y elongación en agregados	188 a 192
<a href="#">VN - E39 - 78</a>	Análisis mecánico del relleno mineral	193 a 193
<a href="#">VN - E40 - 89</a>	Análisis químico del relleno mineral	194 a 197
<a href="#">VN - E41 - 89</a>	Determinación de solventes volátiles en mezclas asfálticas	198 a 200
<a href="#">VN - E55 - 86</a>	Determinación de agua en mezclas asfálticas por destilación	201 a 203
<a href="#">VN - E64 - 78</a>	Método estándar de ensayo para muestreo de mezclas de pavimentos bituminosos	204 a 205
<a href="#">VN - E65 - 83</a>	Ensayo radio de curvatura	206 a 208
<a href="#">VN - E66 - 82</a>	Análisis del tipo y calidad de la roca de los agregados gruesos.	209 a 215
<a href="#">VN - E67 - 75</a>	Análisis del tipo y calidad de la roca de los agregados gruesos. Exigencias	216 a 220
<a href="#">VN - E68 - 75</a>	Determinación del polvo adherido	220 a 222
<a href="#">VN - E69 - 78</a>	Determinación del contenido de asfalto en mezclas en caliente por el método de centrífuga	223 a 226
<a href="#">SECCIÓN R4 - 83</a>	Laboratorio de obra y oficinas para el personal de la inspección - Especificación general	227 a 243

# NORMA DE ENSAYO

## VN - E1 - 65

### TAMIZADO DE SUELOS POR VÍA HÚMEDA

[Índice](#)

#### 1.1 – OBJETO

Esta Norma detalla el procedimiento a seguir para establecer la distribución porcentual de las partículas finas de un suelo, o fracción fina de un material granular, de tamaño inferior a los tamices IRAM 2,0 mm (N° 10), IRAM 425 micrómetros (N° 40) e IRAM 75 micrómetros (N° 200).

#### 1.2 – APARATOS

- a. Tamiz IRAM 2,0 mm (N° 10)
- b. Tamiz IRAM 425 micrómetros (N° 40)
- c. Tamiz IRAM 75 micrómetros (N° 200)
- d. Recipientes de un litro de capacidad, estancos, de material inoxidable (hierro enlozado, aluminio, vidrio, etc.)
- e. Mortero de porcelana o madera con pilón revestido con goma, de medidas comunes.
- f. Balanza de 1 Kg. de capacidad, con sensibilidad de 1 centigramo.
- g. Balanza de 10 Kg. de capacidad, con sensibilidad de 1 gramo.
- h. Estufa de secado de muestras, regulable, que asegure temperaturas de 105 – 110° C.
- i. Elementos varios de uso corriente, bandejas para mezcla del material, probetas, espátulas, cuchara de albañil, etc.

#### 1.3 – PREPARACIÓN DE LA MUESTRA

- a. Aunque, en general, este ensayo se efectúa solamente sobre muestras de suelo fino, debe tenerse presente que a veces también se lo hace sobre suelo con gran cantidad de material grueso.
- b. Cantidad de muestra: si se trata de suelo fino debe enviarse al Laboratorio no menos de 1000 gramos. Cuando el suelo contiene material grueso, la cantidad mínima depende del mayor tamaño de las partículas, Siendo D el mayor diámetro en mm la cantidad mínima, en gramos a enviar al laboratorio debe ser aprox. igual a 1000 D.
- c. Previa una minuciosa homogeneización, por cuarteo se obtienen dos porciones de las cuales una de ellas se destinará para la determinación de la granulometría de la parte fina de los suelos y la otra se utilizará para los ensayos de “Límite Líquido” Norma [VN-E2-65](#) “Límite Plástico” - “Índice de Plasticidad” Norma [VN-E3-65](#).

#### 1.4 – PROCEDIMIENTO

- a. Suelos finos: De una de las porciones obtenidas de acuerdo a 1.3 (c), por cuarteos sucesivos se toma una cantidad adecuada. Si se trata de suelo fino que pasa por el tamiz IRAM 2 mm. (N° 10) bastan 200 gramos. Se seca en estufa a 105 – 110° C y se pesa el material a ensayar

- b. Suelos en material grueso: Si contiene material grueso debe seguirse el siguiente criterio. Siendo D el mayor diámetro en mm. y P la cantidad de muestra a ensayar, P debe estar comprendida entre los límites siguientes:  $200 D < P < 500 D$ . La cantidad de material comprendida entre estos límites, se seca en estufa a  $105 - 110^{\circ} C$  y se pesa.
- c. La cantidad de material preparado para el ensayo, según ap. 1-4 (a) ó 1-4 (b), se coloca dentro de un recipiente adecuado con agua en cantidad suficiente como para cubrir holgadamente la muestra. Se deja en reposo durante 24 horas.
- d. Si se trata de suelo fino se vierte el contenido del recipiente sobre un tamiz IRAM 75 micrómetros (N° 200) y se lava cuidadosamente con un chorro de agua no muy fuerte hasta que se compruebe que el agua, que se escurre del tamiz sale limpia.
- e. El material que queda en el tamiz IRAM 75 micrómetros (N° 200) se recoge en una cápsula y se seca en estufa a  $105 - 110^{\circ} C$  hasta peso constante.
- f. Una vez seco el material retenido, se coloca en el mortero y se desmenuza con la mano del mortero revestida en goma, ejerciendo firme presión, con el objeto de deshacer los terrones que pudieran haberse formado al secar el material.
- g. El material así obtenido se pasa por los tamices IRAM 425 micrómetros (N° 40) e IRAM 75 micrómetros (N° 200). Se pesan las fracciones retenidas.
- h. Si se trata de suelos con material grueso, luego de la operación indicada en ap. 1.4 (c) , se remueve el contenido del recipiente y se vuelca el líquido sobre el tamiz IRAM 75 micrómetros (N° 200) continuando el lavado del tamiz hasta que salga el agua limpia. Se agrega agua al recipiente, se agita con una varilla, se deja reposar dos o tres minutos y se vuelca el líquido sobre el mismo tamiz. Se repite la operación dos o tres veces. Finalmente se coloca sobre el tamiz ya mencionado los tamices IRAM 425 micrómetros (N° 40) e IRAM 2,0 mm (N° 10) en ese orden, y se vierte todo el contenido del recipiente sobre el conjunto continuando el lavado hasta que no pase más material.
- i. Se continúa operando como se indica en el ap. 1.4 (g) con la salvedad de que el segundo tamizado debe ser por los tamices IRAM 2,0 mm. (N° 10), IRAM 425 micrómetros (N° 40) e IRAM 75 micrómetros (N° 200).

## 1.5 – CÁLCULOS

- a. Sea: P el peso de muestra seca inicial, ap. 1-4 (a) ó 1-4 (b). Sean  $P_1$ ,  $P_2$  y  $P_3$  los pesos retenidos por los tamices IRAM 2,0 mm. (N° 10), IRAM 425 micrómetros (N° 40) e IRAM 75 micrómetros (N° 200), respectivamente. La cantidad de material que pasa por cada tamiz se obtiene restando el peso inicial, lo retenido por los tamices anteriores, o sea, restando sucesivamente lo retenido por el tamiz anterior.
- b. Los porcentajes que pasan por cada tamiz se obtienen multiplicando por 100 el peso que pasa dividiendo el resultado por el peso inicial.
- c. En la planilla siguiente se consignan en forma esquemática las operaciones y se da un ejemplo numérico.

ESQUEMA DEL CALCULO			EJEMPLO NUMÉRICO	
Peso seco inicial	P. gr.	%	P= 400gr.	%
Tamiz IRAM 2,0 mm. (N° 10)	Retenido: $P_1$ gr. Pasa: $P - P_1 = A$	$A/P \times 100$	$P_1 = 50$ gr. $A = 350$ gr.	$350/400 \times 100 = 87,5$
Tamiz IRAM 425 micrómetros (N° 40)	Retenido: $P_2$ gr. Pasa: $A - P_2 = B$	$B/P \times 100$	$P_2 = 120$ gr. $B = 230$ gr.	$230/400 \times 100 = 57,5$
Tamiz IRAM 75 micrómetros (N° 200)	Retenido: $P_3$ gr. Pasa: $B - P_3 = C$	$C/P \times 100$	$P_3 = 140$ gr. $C = 90$ gr.	$90/400 \times 100 = 22,5$



# NORMA DE ENSAYO

## VN - E2 - 65

### LÍMITE LÍQUIDO

[Índice](#)

#### 2.1– OBJETO

Esta norma detalla el procedimiento a seguir para determinar el límite líquido de un suelo.

Límite Líquido: Es el contenido de humedad, expresado en por ciento del peso del suelo seco, existente en un suelo en el límite entre el estado plástico y el estado líquido del mismo. Este límite se define arbitrariamente como el contenido de humedad necesario para que las dos mitades de una pasta de suelo de 1 cm. de espesor fluya y se unan en una longitud de 12 mm., aproximadamente, en el fondo de la muesca que separa las dos mitades, cuando la cápsula que la contiene golpea 25 veces desde una altura de 1 cm., a la velocidad de 2 golpes por segundo.

#### 2.2– APARATOS

- a. Mortero de porcelana o madera con pilón revestido con goma, de medidas corrientes.
- b. Tamiz IRAM 425 micrómetros (N° 40).
- c. Cápsula de porcelana o hierro enlozado de 10 a 12 cm., de diámetro.
- d. Espátula de acero flexible con hoja de 75 a 80 mm. de largo y 20 mm. de ancho, con mango de madera.
- e. Aparato para la determinación semimecánica del límite líquido de las dimensiones y demás características indicadas en la figura N° 1.
- f. Acanalador de bronce o acero inoxidable de las dimensiones y demás características indicadas en la figura N° 2.
- g. Pesa filtros de vidrio o aluminio de 40 mm. de diámetro y 30 mm. de altura aproximadamente.
- h. Buretas de vidrio con robinetas.
- i. Balanza de precisión con sensibilidad de 1 centigramo.
- j. Estufa para secado de muestras regulable, que asegure temperaturas de 105° C. –110° C.
- k. Elementos varios de uso corriente: bandejas para mezclas de material, rociadores, probetas, espátulas, etc.

#### 2.3– PREPARACIÓN DE LA MUESTRA

El ensayo se realiza sobre la fracción del material que pasa por el tamiz IRAM 425 micrómetros (N° 40). Si se está efectuando la clasificación del suelo según la Norma [VN-E4-84](#), y “Clasificación de Suelos – Índice de Grupos” se utiliza la parte del material que se dejó aparte según lo indicado en el ap. 1.3 (c) de la Norma [VN-E1-65](#) “Tamizado e suelos por vía húmeda”.

##### 1. Suelos finos:

- a. Si se trata de suelo fino se toma por cuarteo una porción de 400 a 500 gr., de suelo secado al aire y se lo hace pasar por el tamiz IRAM 425 micrómetros (N°

40). La porción retenida por este tamiz se coloca en el mortero y se la desmenuza en el mortero con el pilón revestido en goma. Se tamiza y se repite la operación hasta que pase en su totalidad o se evidencie que la parte retenida está constituida por partículas individuales, de tamaño mayor que la abertura del tamiz.

Debe tenerse en cuenta que la operación de desmenuzar con el pilón del mortero tiene por finalidad deshacer grumos y no romper partículas de arena.

- b. Se reúnen todas las porciones obtenidas y se mezclan cuidadosamente, para obtener un material homogéneo.

## **2. Suelos con material grueso:**

- a. Si la muestra contiene material grueso, se separa éste por tamizado a través del tamiz IRAM 2 mm. (N° 10). Con la parte fina se procede como se indicó en el ap. 2.3 -1-2 (a) y (b).
- b. Si a pesar del desmenuzado se observa que queda material fino adherido a las partículas gruesas, estas se ponen en maceración con la menor cantidad posible de agua y se hacen pasar por el tamiz IRAM 425 micrómetros (N° 40). Se recoge el líquido que pasa, el que será evaporado a sequedad, a temperatura no mayor a 60° C. El residuo se desmenuza, y se incorpora a las demás fracciones ya obtenidas, mezclándose cuidadosamente hasta obtener un material homogéneo.

## **2.4– CALIBRACIÓN DEL APARATO**

Verificar que el aparato de Casagrande para la determinación del límite líquido esté en buenas condiciones de funcionamiento, que el eje sobre el que gira la cápsula no esté desgastado hasta el punto de permitir desplazamientos laterales de la misma; que los tornillos que conectan la cápsula al brazo estén apretados y que la superficie de la cápsula no presente excesivo desgaste.

La base de 50 mm. de espesor, debe ser de ebonita o de madera dura con una placa de ebonita, de no menos de 10 mm. de espesor, firmemente encastrada en la madera.

La cápsula debe ser de bronce pulido, debe tener las dimensiones fijadas en el croquis de la figura N° 1 y su peso, incluido el engarce y la pestaña, debe ser de 205 + ó -5 gr.

El acanalador que acompaña al aparato, debe ser de bronce o de acero inoxidable, con las dimensiones y demás características indicadas en el croquis de la figura N° 2.

La calibración mecánica del aparato se efectúa en la siguiente forma:

- a. Se aflojan los tornillos de regulación, designados T en la figura N° 1.
- b. Se intercala entre la base y la cápsula una chapa de 10 mm. de espesor. Si el acanalador tiene su mango terminado en forma de cubo de 10 mm. de arista, se puede usar para este calibrado.
- c. Mientras se va haciendo girar la manivela que acciona el excéntrico se hace correr la cápsula en uno u otro sentido, hasta que se observe que el excéntrico la libere exactamente desde 10 mm. de altura
- d. Se ajustan los tornillos de regulación. Se retira el espesor colocado y se verifica si la altura de caída libre es exactamente 10 mm. se efectúan los retoques necesarios.

## **2.5– PROCEDIMIENTO**

- a. Se toman 50 o 60 gr. Del material obtenido de acuerdo al título 2.3 y se coloca en una cápsula de hierro enlozado o porcelana, ap. 2.2 (c).

- b. Se humedece con agua destilada o potable de buena calidad, dejándose reposar por lo menos durante 1 hora.
- c. Posteriormente se continúa agregando agua en pequeñas cantidades mezclando cuidadosamente con la espátula después de cada agregado procurando obtener una distribución homogénea de la humedad y teniendo en especial cuidado de deshacer todos los grumos que se vayan formando.
- d. Cuando la pasta adquiere una consistencia tal que, al ser dividida en dos porciones, éstas comiencen a fluir cuando se golpea la cápsula contra la palma de la mano, se transfiere una porción de la misma a la cápsula de bronce del aparato, se la amasa bien y se la distribuye como lo indica la figura N° 3, de manera que el espesor en el centro sea aproximadamente de 1 cm.
- e. Con el acanalador se hace una muesca en forma tal que quede limpio el fondo de la cápsula en un ancho de 2 mm.; la muesca debe seguir una dirección normal al eje de rotación en su punto medio, figura N° 3.
- f. Se acciona la manivela a razón de dos vueltas por segundo, y se cuenta el número de golpes necesarios para que, por fluencia se cierren los bordes inferiores de la muesca, en una longitud de aproximadamente 12 mm.
- g. Verificar si la unión es por fluencia y no por corrimiento de toda la masa. Para esto se procura separar con la espátula los bordes unidos. Si hubo corrimiento de toda la masa la separación se logra fácilmente, quedando limpio el fondo de la cápsula. En cambio si ha habido fluencia, la cápsula mueve únicamente la parte que ataca y el resto queda adherido al fondo de la cápsula.
- h. Se retira una porción de pasta, de peso más o menos 10 gr. de la parte en la que se produjo la unión, y se la coloca en el pesa filtro previamente tarado. Se pesa y se anota en la planilla. También se anotará el peso del pesa filtro, su número de identificación y el número de golpes requeridos para lograr la unión de la pasta.
- i. Se repite estas operaciones dos veces más, con contenidos crecientes de agua, procurando que los números de golpes requeridos para el cierre de la muesca sean, uno mayor y otro menor de 25 golpes.
- j. La pasta colocada en el pesa filtro para cada operación se seca en la estufa a temperatura de 105° a 110° C hasta peso constante.

**NOTA:**

Para los suelos altamente plásticos, arcillas muy pesadas, se deberá preparar la muestra, de acuerdo a lo indicado en los ap. 2.5 (a) y (b) el día anterior al ensayo. Efectuado esto, se cotejará al resultado obtenido al hallado siguiendo el procedimiento normal del ensayo. En caso de obtenerse valores diferentes se adoptará el logrado por la muestra humedecida el día anterior al de ejecución del ensayo.

**2.6- CÁLCULOS:**

- a. La humedad porcentual de cada punto se calcula con la fórmula:

$$H = \frac{P1 - P2}{P2 - Pt} \times 100$$

Donde:

P1= Peso del pesa filtro más la porción pasta de suelo húmedo.

P2= Peso del pesa filtro más el suelo seco.

Pt= Peso del pesa filtro vacío.

- a. Sobre un sistema de coordenadas rectangulares se toma, en abscisas el logaritmo del número de golpes, y en ordenadas el porcentaje de humedad. Se ubican los puntos obtenidos, los que estarán sensiblemente alineados. Se traza la línea recta que mejor ligue a esos puntos y sobre el eje de las ordenadas, en el punto correspondiente a aquel en que esta recta corta la perpendicular trazada las abscisas por el punto correspondiente a 25 golpes, se lee el valor de Límite Líquido. Ver figura N° 4.

## 2.7– OBSERVACIONES.

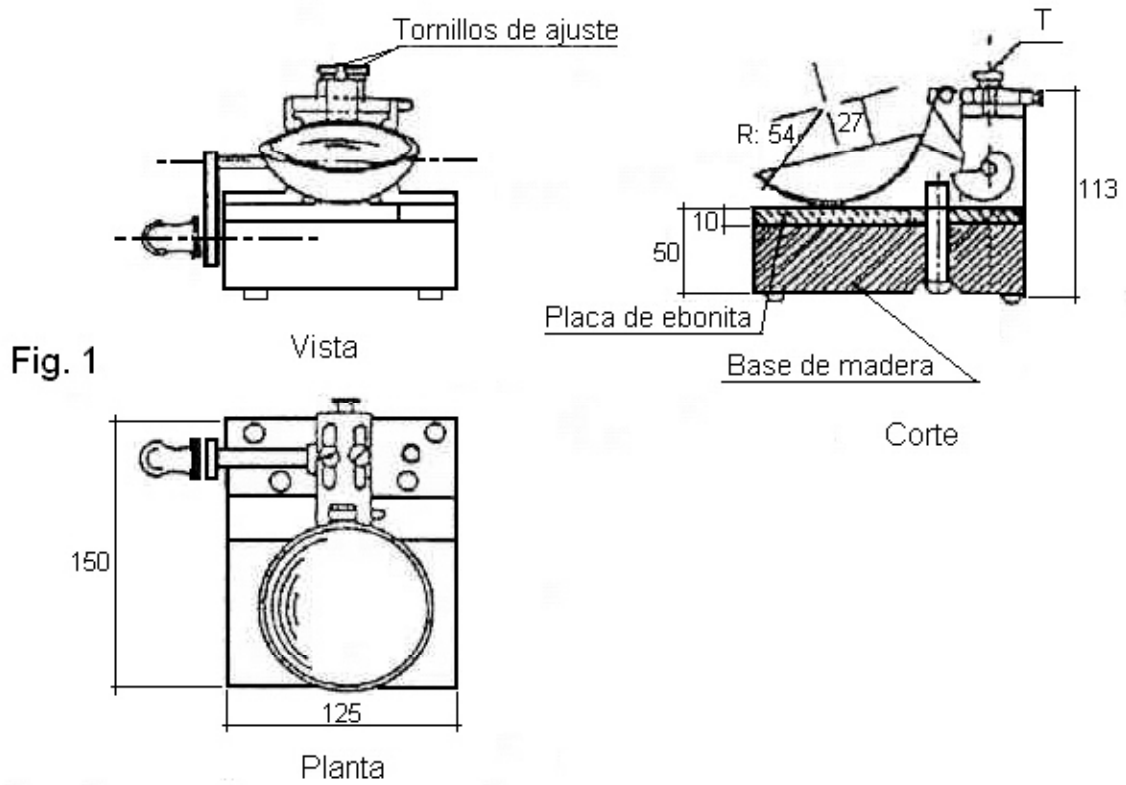
- a. Los mejores resultados se obtienen cuando el número de golpes de los distintos puntos está comprendido entre 20 y 30.
- b. Como variante simplificadora que ahorra mucho tiempo y suministra resultados satisfactorios, se podrá utilizar el método de un solo punto.
- c. Para esto se determina un punto en la forma indicada en ap. 2.5 (a) a (h) y se calcula la humedad en por ciento, anotando el número de golpes necesarios (N) para el cierre de la muesca, procurando que este número de golpes esté comprendido entre 20 y 30 golpes.
- d. Siendo H la humedad en por ciento y N el número de golpes necesarios, el valor del Límite Líquido está dado por la fórmula:

$$LL = \frac{H}{1,419 - 0,3 \log. N}$$

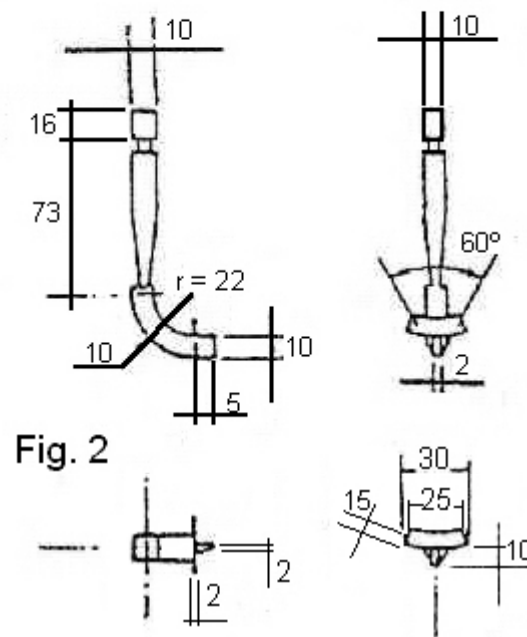
- e. Para mayor comodidad se transcriben los valores del denominador de la expresión anterior, para N comprendido entre 20 y 30.

<b>N</b>	<b>1,419 – 0,3 log. N</b>
20	1,029
21	1,023
22	1,017
23	1,011
24	1,005
25	1,000
26	0,995
27	0,990
28	0,985
29	0,980
30	0,976

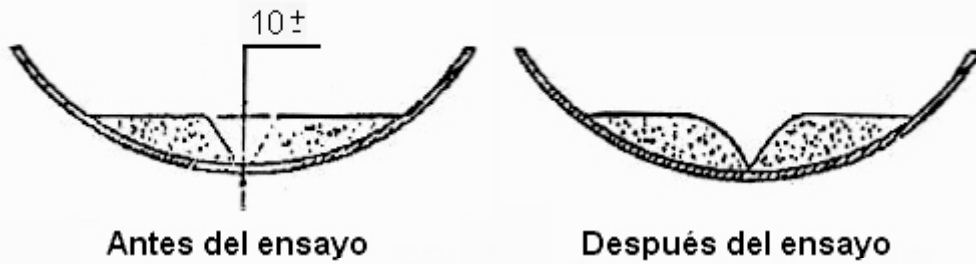
## APARATO SEMIAUTOMATICO PARA DETERMINAR EL LIMITE LIQUIDO



## ACANALADOR



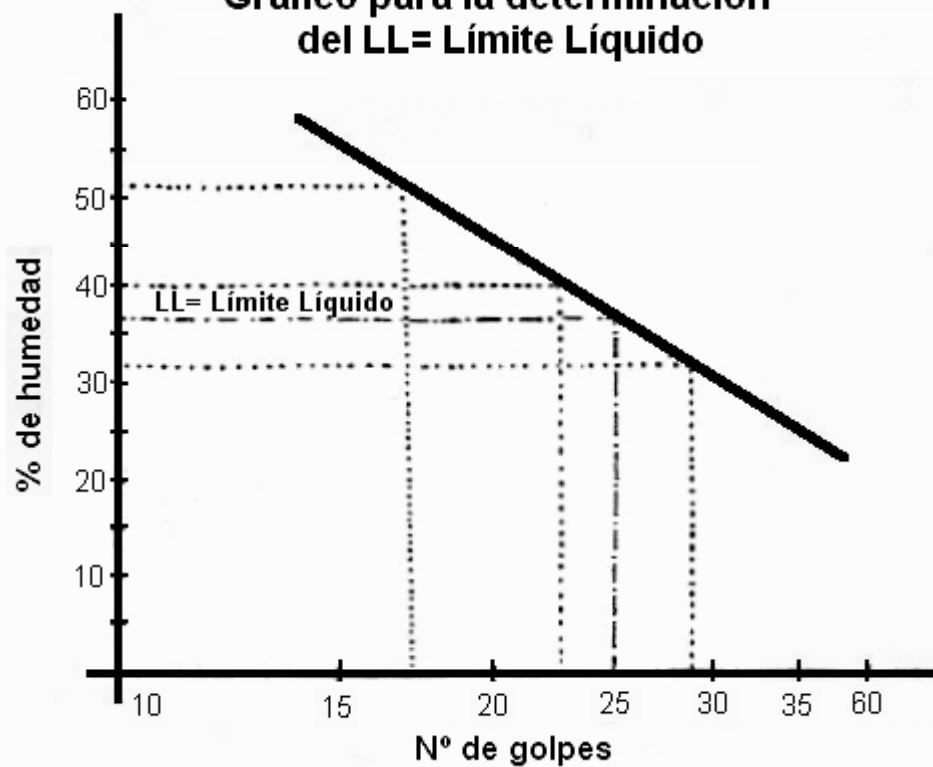
### COLOCACION DE LA PASTA EN LA CAPSULA



**Fig. 3**

NOTA: Todas las medidas están expresadas en mm.

### Gráfico para la determinación del LL= Límite Líquido



# NORMA DE ENSAYO

## VN - E3 - 65

### LIMITE PLÁSTICO – ÍNDICE DE PLASTICIDAD

[índice](#)

#### 3.1– OBJETO

Esta norma detalla el procedimiento a seguir para determinar el Límite Plástico de un suelo.

**Límite Plástico:** Es el contenido de humedad existente en un suelo, expresado en por ciento del peso de suelo seco, en el límite entre el estado plástico y el estado sólido del mismo.

Este límite se define arbitrariamente como el más bajo contenido de humedad con el cual el suelo, al ser moldeado en barritas cilíndricas de menor diámetro cada vez, comienza a agrietarse cuando las barritas alcanzan a tener 3 mm. de diámetro.

#### 3.2 – APARATOS

- a. Mortero de porcelana o madera con pilón revestido con goma, de medidas corrientes.
- b. Tamiz IRAM 425 micrómetros (N° 40).
- c. Cápsula de porcelana o hierro enlozado de 10 a 12 cm., de diámetro.
- d. Espátula de acero flexible con hoja de 75 a 80 mm. de largo y 20 mm. de ancho, con mango de madera.
- e. Vidrio plano de 30 x 30 cm., o un trozo de mármol de las mismas dimensiones.
- f. Trozos de alambre galvanizado redondos de 3 mm. de diámetro para ser utilizados como elementos de comparación.
- g. Pesa filtros de vidrio o aluminio de 40 mm. de diámetro y 30 mm. de altura aproximadamente.
- h. Buretas de vidrio graduada, con robinete.
- i. Balanza de precisión con sensibilidad de 1 centigramo.
- j. Estufa para secado de muestras regulable, que asegure temperaturas de 105° C. a 110° C.
- k. Elementos varios de uso corriente: bandejas para mezclas de material, rociadores, probetas, espátulas, etc.

**NOTA:** Las dimensiones dadas en los aparatos (c), (d), (e) y (g) son aproximadas.

#### 3.3 – PREPARACIÓN DE LA MUESTRA

El ensayo se realiza sobre la porción del material que pasa por el tamiz IRAM 425 micrómetros (N° 40). Si se está efectuando la clasificación del suelo según la Norma [VN-E4-84](#), y “Clasificación de Suelos – Índice de Grupos” se utiliza la parte del material que se dejó aparte, de acuerdo a lo indicado en el ap. 1.3 (c) del la Norma [VN-E1-65](#) “Tamizado de Suelos por Vía Húmeda”.

##### 1. Suelos finos:

- a. Si se trata de suelo fino se toma por cuarteo una porción de 400 a 500 gr., de suelo secado al aire y se lo hace pasar por el tamiz IRAM 425 micrómetros (N° 40).

La porción retenida por este tamiz se coloca en el mortero y se la desmenuza con el pilón revestido en goma. Se tamiza y se repite la operación hasta que pase en su totalidad o se evidencie que la parte retenida está constituida por partículas individuales, de tamaño mayor que la abertura del tamiz.

Debe tenerse en cuenta que la operación de desmenuzar con el pilón del mortero tiene por finalidad deshacer grumos y no romper partículas de arena.

- b. Se reúnen todas las porciones obtenidas y se mezclan cuidadosamente, para obtener un material homogéneo.

## **2. Suelos con material grueso:**

- a. Si la muestra contiene material grueso, se separa éste por tamizado a través del tamiz IRAM 2 mm. (N° 10). Con la parte fina se procede como se indicó en el ap. 3.3 - 1 (a) y (b).
- b. Si a pesar del desmenuzado se observa que queda material fino adherido a las partículas gruesas, estas se ponen en maceración con la menor cantidad posible de agua y se hacen pasar por el tamiz IRAM 425 micrómetros (N° 40). Se recoge el líquido que pasa, el que será evaporado a sequedad, en estufa, a temperatura no mayor a 60° C. El residuo se desmenuza, y se incorpora a las demás fracciones ya obtenidas, mezclándose cuidadosamente hasta obtener un material homogéneo.

## **3.4 – PROCEDIMIENTO**

- a. Se toman 15 a 20 gr. del material obtenido de acuerdo al título 3.3 y se colocan en una cápsula de porcelana o de hierro enlozado, ap. 3.2 (c).
- b. Se humedece con agua destilada o potable de buena calidad, dejándose reposar por lo menos durante 1 hora.
- c. Posteriormente se continúa agregando agua en pequeñas cantidades, mezclando cuidadosamente con el espátula después de cada agregado; procurando obtener una distribución homogénea de la humedad y teniendo especial cuidado de deshacer todos los grumos que se vayan formando.
- d. Se continúa el mezclado hasta obtener que la pasta presente una consistencia plástica que permita moldear pequeñas esferas sin adherirse a las manos del operador.
- e. Una porción de la parte así preparada se hace rodar por la palma de la mano sobre láminas de vidrio, ap. 3.2 (e), dándole la forma de pequeños cilindros.
- f. La presión aplicada para hacer rodar la pasta debe ser suficiente para obtener que las barritas cilíndricas mantengan un diámetro uniforme en toda su longitud.
- g. La velocidad con la que se manipula a la pasta haciéndola rodar debe ser tal de obtener de 80 a 90 impulsos por minuto, entendiendo como un impulso un movimiento completo de la mano hacia delante y atrás.
- h. Si el diámetro de los cilindros es menor de 3 mm. de diámetro y no presentan fisuras o signos de desmenuzamiento, se reúnen los trozos y se amasan nuevamente tantas veces como sea necesario.  
La operación también se repite si las barritas cilíndricas se agrietan antes de llegar al diámetro de 3 mm. En este caso se reúne el material amasándolo con más agua hasta completa uniformidad.
- i. el ensayo se da por finalizado cuando las barritas cilíndricas comienzan a figurarse o agrietarse al alcanzar los 3 mm. de diámetro, punto que resulta fácil de establecer comparándolo con los trozos de alambre, ap. 3.2 (f).



- j. Obtenido este estado se colocan las barritas cilíndricas en un pesa filtro, tapándolo de inmediato para evitar evaporación; se pesan y se secan en estufa a 105° C – 110° C hasta peso constante.

**NOTA:** Para los suelos altamente plásticos, arcillas muy pesadas, se deberá preparar una muestra de acuerdo a lo indicado en los ap. 3.4 (a) y (b), en el día anterior al ensayo. Efectuado éste, se cotejará el resultado obtenido con el hallado siguiendo el procedimiento normal de ensayo.

En caso de obtenerse valores diferentes se adoptará el logrado con la muestra humedecida el día anterior al de la ejecución del ensayo.

### 3.5 – CÁLCULOS

El Límite Plástico del suelo se calcula con la siguiente fórmula:

$$LP = \frac{P1 - P2}{P2 - Pt} \times 100$$

Donde:

LP= Límite plástico.

P1= Peso del pesa filtro más el suelo húmedo, al centígramo.

P2= Peso del pesa filtro más el suelo seco, al centígramo.

Pt= Peso del pesa filtro vacío, al centígramo.

### 3.6 – ÍNDICE DE PLASTICIDAD

El índice de plasticidad de un suelo es la diferencia numérica entre los valores del límite líquido y el límite plástico de un mismo suelo.

Es decir:

$$IP = LL - LP$$

### 3.7 – OBSERVACIONES

- Si el suelo presenta características de plasticidad bien definidas, se amasa el suelo con un contenido de humedad que satisfaga las condiciones establecidas en el ensayo del límite plástico y se ejecuta este. Luego se agrega más agua a la pasta restante en la cápsula y se realiza el ensayo del límite líquido.
- Si el suelo tiene poca plasticidad, se realiza primeramente el ensayo de límite líquido y de inmediato con la parte del material restante se ejecuta el ensayo de límite plástico.
- Si el suelo no tiene plasticidad pero si límite líquido. Este caso se presenta cuando al intentar formar la barrita cilíndrica, ésta se rompe antes de alcanzar el diámetro de 3 mm. se determina el límite líquido y se indica IP= 0.
- El suelo no tiene plasticidad ni tampoco puede determinarse el valor del límite líquido. Pasa esto cuando el suelo por su excesiva aridez no permite conformar la pastilla en la cápsula del aparato para la determinación semimecánica del límite líquido (aparato de Casagrande). Se indica entonces sin límite líquido, IP= 0.

# NORMA DE ENSAYO

## VN - E4 - 84

### CLASIFICACIÓN DE SUELOS

[índice](#)

#### 4.1- OBJETO

El sistema de clasificación de suelos del H.R.B\*, para obras de ingeniería, esta basado en el comportamiento de los suelos utilizados en obras viales. Los suelos de similares capacidades portantes y condiciones de servicio, fueron agrupados en siete grupos básicos, desde el A-1 al A-7.

Los suelos de cada grupo tienen, dentro de ciertos límites, características en común. A menudo, dentro de cada grupo hay una amplia variación en las capacidades portantes, cuyos valores pueden ser comunes a distintos grupos. Por ejemplo, un suelo A-2 puede contener materiales con capacidad portante más alta que los de una A-1, y en condiciones excepcionales puede ser inferior a la de los mejores suelos de los grupos A-6 y A-7. En consecuencia, si solo se conoce de un suelo, el grupo a que pertenece en la clasificación del H.R.B\*, su capacidad portante puede variar entre límites amplios. La calidad de los suelos, para ser utilizados en subrasantes, va disminuyendo desde el A-1 al A-7, que es el más pobre.

En los últimos años, estos siete grupos básicos de suelos, fueron divididos en subgrupos y se ideó el índice de grupo, para diferenciar aproximadamente algunos suelos dentro de cada grupo. Los índices de grupo, aumentan su valor con la disminución de la condición del suelo para constituir subrasantes. El crecimiento del índice de grupo, en cada grupo básico de suelos, refleja los efectos combinados de los crecimientos del límite líquido e índice de plasticidad, y el decrecimiento de los materiales gruesos en detrimento de la capacidad portante de las subrasantes.

\*Highway Research Board (H.R.B.)

#### 4.2- CLASIFICACIÓN

La clasificación de suelos comprende dos grandes conjuntos, el de los materiales granulares con 35 % o menos pasando el tamiz IRAM 75 micrómetro (Nº 200) y el de los materiales limo-arcillosos, conteniendo más del 35 % que pasa al tamiz IRAM 75 micrómetros (Nº 200). Cinco fracciones de tamaños se diferencian entre las dimensiones de los siguientes tamices:

#### 4.3- DEFINICIÓN DE “GRAVA”, “ARENA GRUESA”, “ARENA FINA” Y “SUELO ARCILLO-LIMOSO”

##### GRAVA

Pasa tamiz de abertura cuadrada de 3” y retenido en el tamiz IRAM 2,00 mm. (Nº 10).

##### ARENA GRUESA

Pasa tamiz IRAM 2,00 mm. (Nº 10) y retenido en el tamiz IRAM 425 micrómetros (Nº 40).

**ARENA FINA**

Pasa tamiz IRAM 425 micrómetros (N° 40) y retenido en el tamiz IRAM 75 micrómetros (N° 200).

**LIMO Y ARCILLA COMBINADOS**

Pasa el tamiz IRAM 75 micrómetros (N° 200)

Las condiciones y características generales de cada grupo de suelos, se da a continuación:

**4.4 - DESCRIPCIÓN DE LOS GRUPOS Y SUBGRUPOS****4.4.1 – MATERIALES GRANULARES****A-1.-**

Suelos bien graduados, de gruesos a finos, con un ligante no plástico o débilmente plástico.

**A-1-a.**

Suelos en los que predominan fragmentos de piedra, o grava, con o sin material ligante bien graduado.

**A-1-b.**

Suelos en los que predominan arenas gruesas, con o sin material ligante bien graduado.

Algunos suelos A-1, pueden requerir materiales finos para constituir bases firmes. Generalmente suelen ser muy estables bajo la acción de las cargas transmitidas por las ruedas, sin tener en cuenta su contenido de humedad. Pueden usarse satisfactoriamente como bases para delgadas carpetas bituminosas. Los suelos de este grupo son adecuados para superficies granulares de rodamiento.

**A-2.-**

Suelos compuestos por una extendida gama de materiales granulares que no pueden clasificarse en los grupos A-1 o A-3, por el contenido de finos, su plasticidad o ambas cosas a la vez.

**A-2-4 y A-2-5.-**

Suelos con materiales granulares que contienen ligante con características de los grupos A-4 o A-5

**A-2-6 y A-2-7.-**

Suelos con materiales granulares que contienen ligante con características de los grupos A-6 o A-7.

Los suelos A-2 son inferiores a los A-1 por su pobre gradación o inferior ligante, o ambas cosas a la vez.

Pueden ser muy estables con drenaje satisfactorio, y en relación con la cantidad y calidad del ligante, pueden ablandarse con la humedad y presentarse sueltos y polvorientos en épocas de sequías; algunos son dañados por las heladas. Los A-2-4 y A-2-5, bien arenados y compactados, pueden servir de bases. Utilizados como superficie de rodamiento, los A-2-6 y A-2-7, pueden perder estabilidad por efectos de la saturación capilar o falta de drenaje. La calidad de los suelos A-2-6 y A-27 como bases

varía desde buena, cuando el porcentaje de material que pasa por el tamiz IRAM 75 micrómetro (N° 200) es bajo, hasta dudosa, con alto porcentaje pasando aquel tamiz e índice plástico mayor de 10.

Generalmente los suelos A-2 son adecuados para cubrir subrasantes muy plásticas, cuando se construya un pavimento de hormigón.

### **A-3.**

Suelos compuestos por arenas pobres en ligante y materiales gruesos. Ejemplos típicos de es grupo son, las arenas finas de las playas y de los desiertos (formación eólica) y los materiales depositados por las corrientes de agua y constituidos por arenas finas pobremente graduadas y cantidades limitadas de arena gruesa y grava.

Son comunes en ocasiones y les falta estabilidad bajo la acción de las cargas, a menos que estén bien húmedos. Son ligeramente alterados por la acción de la humedad, no experimentan cambios volumétricos y confinados constituyen adecuadas subrasantes para cualquier tipo de pavimento. No pueden ser compactados con los rodillos “pata de cabra” y se consolidan por vibración o por riegos y cilindrado.

## **4.4.2.-MATERIALES LIMO-ARCILLOSOS**

### **A-4.-**

Suelos compuestos esencialmente de limo, con moderada o poca cantidad de material grueso y sólo pequeña cantidad de arcilla grasa coloidal. Son muy comunes en ciertas ocasiones y secos proveen una superficie de rodamiento firme, con ligero rebote al desaparecer las cargas. Cuando absorben agua rápidamente, sufren expansión perjudicial o pierden estabilidad aún sin manipularlos. Se levantan por la acción de las heladas. Su textura varía ampliamente desde el loam-arenoso hasta el limo y loam-limoso. Los loam-arenosos tienen mejor estabilidad, para diversas densidades, que los limos y los loam-limosos. Sufren pequeñas variaciones de volumen y no producen grandes distorsiones del pavimento, aún cuando hayan sido compactados secos.

Los loam-limosos y limos, no adquieren altas densidades, porque su pobre graduación y carencia de material ligante, da lugar a un gran volumen de vacíos.

Son relativamente inestables con cualquier contenido de humedad, y cuando éste es grande, tienen muy baja estabilidad y valor soporte. Son difíciles de compactar porque el contenido de humedad, para obtener densidad satisfactoria, está dentro de estrechos límites. Secos, estos suelos son elásticos, mostrando considerable rebote cuando deja de actuar la carga. Los más plásticos se expanden al crecer su contenido de humedad. Esto es más fácil de producirse, cuando han sido compactados con una humedad debajo de la óptima. Las carpetas bituminosas requieren importantes capas bases, cuando se empleen suelos de este grupo, como subrasantes.

Cuando el valor hallado resulta negativo, el índice de grupo será registrado como cero (0).

Se tomará el número entero más cercano al valor calculado.

El gráfico correspondiente permite hallar el índice de grupo sumando los valores parciales obtenidos mediante el límite líquido y el índice plástico, partiendo del porciento que pasa por el tamiz N° 200.

Cuando se calcula el índice de grupo de los subgrupos A-2-6 y A-2-7 sólo interviene el valor obtenido a través del índice plástico.

#### 4.5. DETERMINACIÓN DEL ÍNDICE DE GRUPO

El índice de grupo en esta clasificación de suelos, se puede determinar con la fórmula basada en la granulometría, límite líquido e índice plástico del suelo, o recurriendo para determinaciones rápidas, a los gráficos confeccionados con este fin.

La fórmula es la siguiente:

$$IG = (F - 35) [ 0,2 + 0,005 (LL - 40)] + 0,01 ( F - 15 ) ( IP - 10 )$$

F= porcentaje de material que pasa por el tamiz IRAM 75 micrómetros (N° 200), expresado como un número entero. Este porcentaje se expresa en función del material que pasa por el tamiz de 75 mm. ( 3 “ ).

LL = límite líquido

IP = índice plástico

#### 4.6.- EJEMPLOS

A continuación se desarrollan ejemplos de cálculo del índice de grupo.

a) Supongamos un suelo A-6 con las siguientes características:

PT N° 200= 55 % ; LL = 40 e IP = 25

$$\begin{aligned} IG &= (55-35) [ 0,2 + 0,005 ( 40 - 40 ) ] + 0,01 (55 - 15) (25 - 10) \\ &= 4,0 + 6,0 = 10 \quad \text{Suelo A-6 (10)} \end{aligned}$$

b) Un suelo A = 4 con PT N° 200 = 60 %, LL = 25 e IP = 1

$$\begin{aligned} IG &= (60 - 35) [0,2 + 0,005 (25 - 40)] + 0,01 (60 - 15) (1 - 10) \\ &= 25 (0,2 - 0,075) + 0,01 (45) (-9) \\ &= 3,1 - 4,1 = -1,0 \quad \text{Suelo A = 4 (0)} \end{aligned}$$

c) Un suelo A = 7 con PT N° 200 = 80 %; LL = 90 e IP = 50

$$\begin{aligned} IG &= (80 - 35) [0,2 + 0,005 (90 - 40)] + 0,01 (80 - 15) (50 - 10) \\ &= 20,3 + 26,0 = 46,3 \quad \text{Suelo A - 7 (46)} \end{aligned}$$

d) Una suelo A - 2 - 7 con PT N° 200 = 30 %; LL = 50 e IP = 30

$$\begin{aligned} IG &= 0,01 (30 - 15) (30 - 10) \\ &= 3,0 \quad \text{Suelo A - 2 - 7 (3)} \end{aligned}$$

Nótese que se usa solamente el valor del IP.

#### 4.7.- BASES PARA LA FORMULA ÍNDICE DE GRUPO

La fórmula desarrollada para evaluar cuantitativamente los materiales granulares con arcilla y los materiales limo arcillosos, se basa en las siguientes consideraciones:

Los materiales A1-a, A1-b, A2-4, A2-5 y A3 son satisfactorios para subrasantes, cuando están adecuadamente drenados y compactados debajo de moderados espesores de pavimento (base y/o capa superficial) compatibles con el tránsito que soportarán, o cuando han sido mejorados por la adición de pequeñas cantidades de un ligante natural o artificial.

Los materiales granulares con arcilla de los grupos A2-6 y A2-7 y los limo-arcillosos de los grupos A4, A5, A6 y A7 varían en su comportamiento como material de subrasante desde el equivalente a los buenos suelos A2-4 y A2-5 hasta el regular y pobre, requiriendo una capa de material de sub-base o un espesor mayor de la capa de base para soportar adecuadamente las cargas del tránsito.

El porcentaje mínimo crítico que pasa por el tamiz IRAM 75 micrómetros (N° 200), es de 35 despreciando la plasticidad y 15 cuando los índices plásticos son mayores que 10.

Se consideran críticos los límites de 40 o mayores.

Para suelos no plásticos o cuando el límite líquido no puede ser determinado, se considerará que el índice de grupo es cero (0).

No hay límite superior para el índice de grupo obtenido con la fórmula. Los valores críticos de PT N° 200, límite líquido e índice de plasticidad se basan en una evaluación de diferentes organizaciones que practican estos ensayos, sobre comportamiento de subrasantes y capas de base y sub-base.

Bajo condiciones promedio de drenaje y compactación adecuados, el valor soporte de una subrasante puede ser considerado inversamente proporcional al valor del índice de grupo. Un índice de grupo 0 indica un “buen” material de subrasante y otro de 20 o mayor un material “muy pobre”.

#### **A-5.-**

Son suelos similares a los A-4, con la diferencia que incluyen materiales muy pobremente graduados y otros como micas, y diatomeas que proveen elasticidad y dan lugar a baja estabilidad. No son muy comunes en ciertas ocasiones. Rebotan al dejar de actuar la carga, aún estando secos. Sus propiedades elásticas intervienen desfavorablemente en la compactación de las bases flexibles que integran y no son adecuados para subrasantes de delgadas bases de este tipo o carpetas bituminosas. Están sujetos al levantamiento por la acción de las heladas.

#### **A-6.-**

Suelos que están compuestos por arcillas con moderada o despreciable cantidad de material grueso. Son suelos muy comunes. En estado plástico, con variada consistencia, absorben agua sólo cuando son manipulados.

Tienen buen valor soporte compactados a máxima densidad; pero, lo pierden al absorber agua. Son compresibles, con poco rebote al dejar de actuar la carga y muy expansivos compactados en subrasantes con humedad debajo de la óptima. Los índices de plasticidad mayores de 18, indican alta cohesión del material ligante (arcilla y coloides) con bajos contenidos de humedad. Poseen muy poca fricción interna, y baja estabilidad para altos contenidos de humedad.

Colocados y “conservados” con poca humedad, son aceptables en terraplenes y subrasantes. La presión capilar del agua, que se ejerce por el secado, es de tal intensidad que acerca las partículas del suelo, formando una masa compacta y densa.

Este proceso se pone en evidencia por la formación de grietas de contracción en épocas de sequía.

Como estos suelos tienen poros muy pequeños, el agua se mueve lentamente por ellos, aún bajo considerable carga hidrostática. Absorben agua o se secan muy lentamente, a menos que sean manipulados. Son difíciles de drenar. Mientras el movimiento del agua gravitacional es lento, la presión capilar que empuja el agua de las porciones húmedas a las secas, es muy grande, e importantes fuerzas expansivas se desarrollan por este motivo.

No son adecuados para usar como subrasantes, bajo delgadas bases flexibles o carpetas bituminosas, por los grandes cambios volumétricos al variar la humedad y su bajo valor soporte al humedecerse.

Entre los suelos más pesados de este grupo y los pavimentos de hormigón, debe interponerse una capa de otros materiales, para prevenir distorsiones del pavimento o la producción del “bombeo”. Todos los pavimentos flexibles necesitan la interposición de capas de suelos A-1 o A-2 o piedra partida, para prevenir la acción de la arcilla sobre las bases flexibles, con pérdida de su capacidad portante.

#### **A-7.-**

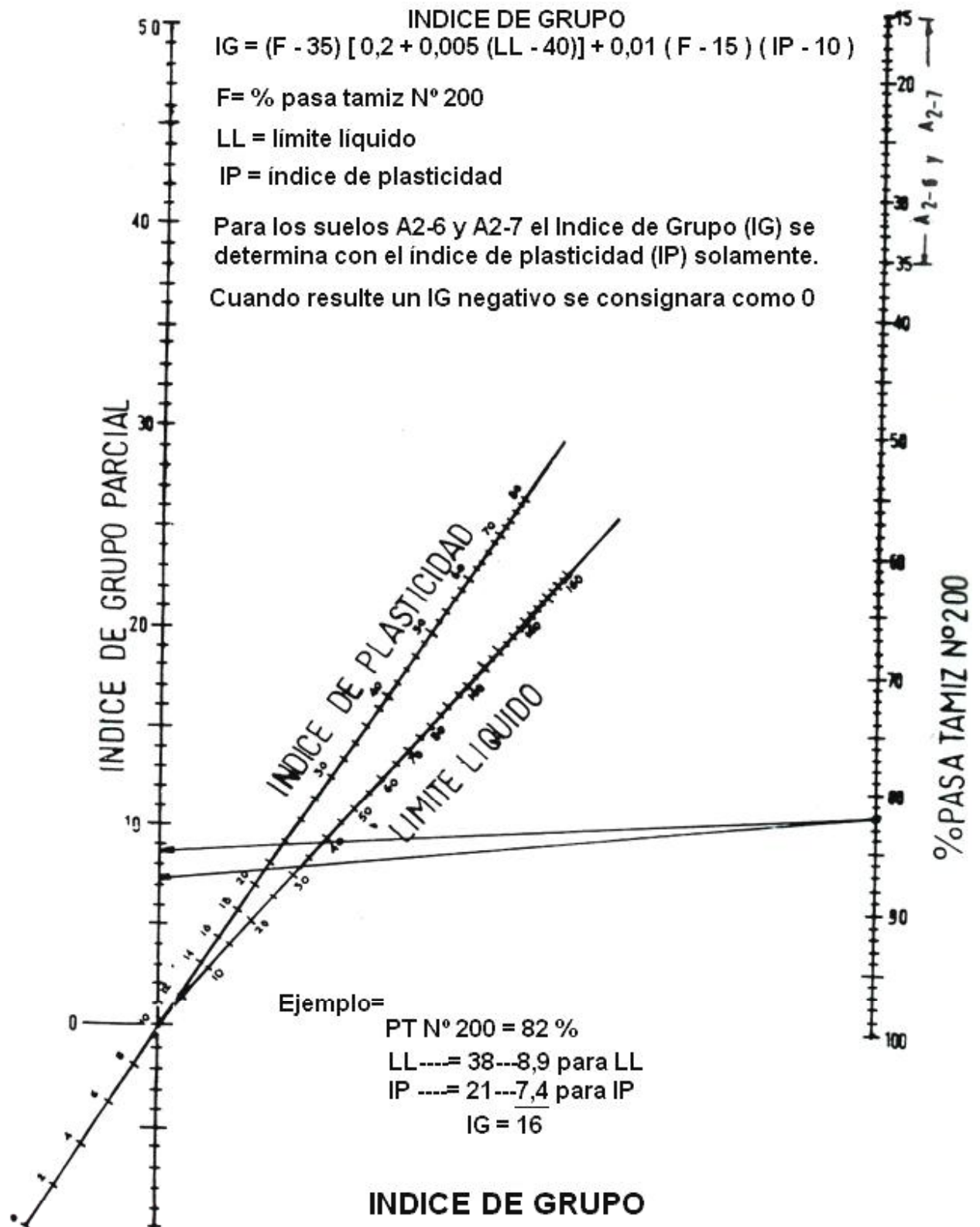
Como en los suelos A-6, predominan en éstos la arcilla, pero debido a la presencia de partículas uniformes de limo, materia orgánica, escamas de mica o carbonato de calcio, son elásticos. Bajo cierto contenido de humedad se deforman rápidamente bajo la acción de la carga, y muestran apreciable rebote al desaparecer aquella. Poseen las mismas características de los suelos A-6 y el mismo comportamiento constituyendo subrasantes en otras aplicaciones de la construcción. Además de los altos cambios volumétricos al variar la humedad, bajo valor soporte al humedecerse, necesidad de interposición de capas de otros materiales para separarlos del pavimento, etc., los suelos A-7 son elásticos y rebotan al dejar de actuar las cargas, lo que impide la adecuada compactación y los hacen inaceptables como subrasantes para pavimentos flexibles.

#### **A-7-5.-**

Suelos como los A-7 con moderados índices de plasticidad en relación al límite líquido, pueden ser altamente elásticos y sujetos a considerables cambios volumétricos.

#### **A-7-6.-**

Suelos como los A-7 con altos índices de plasticidad en relación al límite líquido y sujetos a extremados cambios volumétricos. Suelos compuestos de turbas blandas y tierras abonadas que, tienen grandes cantidades de materia orgánica y humedad y no pueden ser usados en subrasantes y terraplenes o cualquier otro tipo de construcción.

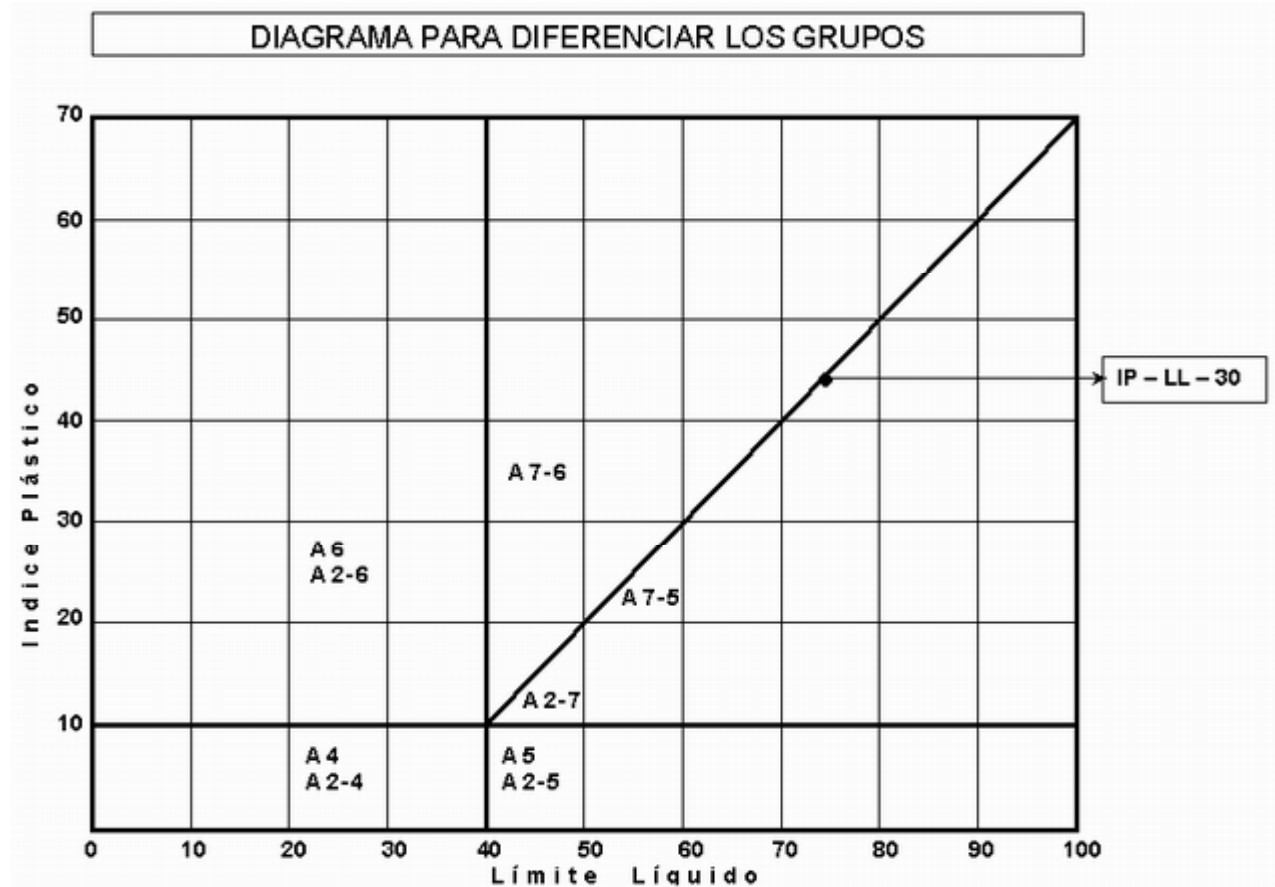




**Planilla N° 1: CLASIFICACIÓN DE LOS SUELOS PARA SUBRASANTES**

CLASIFICACIÓN GENERAL	SUELOS GRANULARES Pasa tamiz IRAM 75 Micrones (N° 200) hasta el 35 %			SUELOS ARCILLO-LIMOSOS Pasa tamiz IRAM 75 Micrones (N° 200) más del 35 %			
	A-1	A-3 <sup>(1)</sup>	A-2	A-4	A-5	A-6	A-7
Ensayo de tamizado por vía húmeda. Porcentaje que pasa por:  Tamiz IRAM de 2 mm. (N° 10) Tamiz IRAM 425 micrones (N° 40) Tamiz IRAM 75 micrones (N° 200)	- Máx. 50 Máx. 25	- Mín. 51 Máx. 10	- - Máx. 35	- - Mín. 36	- - Mín. 36	- - Mín. 36	- - Mín. 36
Características de la fracción que pasa el tamiz IRAM 425 micrones (N° 40):							
Límite Líquido (LL)				Máx. 40	Mín. 41	Máx. 40	Mín. 41
Índice Plástico (IP)	Máx. 6	Sin plast.	-	Máx. 10	Máx. 10	-	Mín. 11
COMPORTAMIENTO COMO SUBRASANTE	Excelente a bueno			Regular a pobre			

(1) La colocación del grupo A-3 antes del grupo A-2, en planilla, es necesario para mantener el proceso de clasificación “por eliminación de izquierda a derecha”, pero no significa que el suelo A-3 sea superior al A-2.



Planilla N° 2: CLASIFICACIÓN DE LOS SUELOS PARA SUBRASANTES (CON SUBGRUPOS)

CLASIFICACIÓN GENERAL	SUELOS GRANULARES Pasa tamiz IRAM 75 micrómetros (N° 200) hasta el 35%						SUELOS ARCILLOSO-LIMOSO Pasa tamiz IRAM 75 micrómetros (N° 200) más del 35%				
	A - 1		A - 3	A - 2			A - 4	A - 5	A - 6	A - 7	
CLASIFICACIÓN POR GRUPOS	A-1-a	A-1-b		A-2-4	A-2-5	A-2-6	A-2-7			A-7-5	A-7-6
Ensayo de tamizado por vía húmeda Porcentaje que pasa por:											
Tamiz IRAM de 2 mm. N° 10	Máx 50										
Tamiz IRAM de 425 micrómetros N° 40	Máx 30	Máx 50	Mín 51								
Tamiz IRAM de 75 micrómetros N° 200	Máx 15	Máx 25	Máx 10	Máx 35	Máx 35	Máx 35	Máx 35	Mín 36	Mín 36	Mín 36	Mín 36
Características de la fracción que pasa por tamiz IRAM 425 micrómetros N° 40											
Límite Líquido	-	-	-					Máx 40	Mín 41	Máx 40	Mín 41
Índice de Plasticidad	Máximo 6	No plástico		Máx 10	Máx 10	Mín 11	Mín 11	Máx 10	Máx 10	Mín 11	Mín 11
CONSTITUYENTES PRINCIPALES DE TIPOS MAS COMUNES	Fragmentos de rocas, grava y arena		Arena fina	Gravas y arenas arcillosas limosas				Suelos limosos		Suelos arcillosos	
COMPORTAMIENTO GENERAL COMO SUBRASANTE	Excelente a bueno			Regular a pobre							

El Índice Plástico del Sub-Grupo A - 7 - 5 es igual o menor que LL - 30. el Índice Plástico del Sub-Grupo A - 7 - 6 es mayor que LL - 30.-

# NORMA DE ENSAYO

## VN - E5 - 93

### COMPACTACIÓN DE SUELOS

[índice](#)

#### 5.1- OBJETO

Esta norma detalla el procedimiento a seguir para estudiar las variaciones del peso unitario de un suelo en función de los contenidos de humedad, cuando se lo somete a un determinado esfuerzo de compactación.

Permite establecer la Humedad óptima con la que se obtiene el mayor valor del Peso unitario, llamado Densidad seca máxima.

#### 5.2- APARATOS

- a. Moldes cilíndricos de acero para compactación con tratamiento superficial para que resulten inoxidable (Cincado, cadmiado, etc.) de las características y dimensiones indicadas en las figura 1 y figura 2.
- b. Pisones de compactación, de acero tratado superficialmente, con las características y dimensiones que se dan en la figura 3.
- c. Aparato mecánico de compactación que permita regular el peso, la altura de caída del pisón y el desplazamiento angular del molde o pisón (opcional).
- d. Balanza de precisión, de 1 Kg. de capacidad con sensibilidad de 0,01 gramo.
- e. Balanza tipo Roberval de por lo menos 20 Kg. de capacidad, con sensibilidad de 5 gramos.
- f. Dispositivo para extraer el material compactado del interior del molde (opcional).
- g. Cuchilla de acero o espátula rígida, cuya hoja tenga por lo menos 20 cm. de longitud.
- h. Pesa filtros de vidrio o aluminio de 40 mm. de diámetro y 30 mm. de altura.
- i. Tamiz IRAM 19 mm. (3/4")
- j. Tamiz IRAM 4,75 mm. (N° 4)
- k. Dispositivo para pulverizar agua.
- l. Bandeja de hierro galvanizado de 660 x 400 x 100 mm.
- m. Bandeja de hierro galvanizado de 150 x 50 mm.
- n. Espátula de acero, de forma rectangular, con las características indicadas en la figura 4.
- o. Elementos de uso corriente en laboratorio: estufas, probetas graduadas, cucharas, etc.

NOTA: Las dimensiones dadas en los ap. g), l), m), son aproximadas.

#### 5.3- FORMA DE OPERAR DE ACUERDO CON LAS CARACTERÍSTICAS GRANULOMÉTRICAS DEL MATERIAL.

- a. Si se trata de suelo que pasa totalmente por el tamiz IRAM 4,8 mm. (N° 4), se opera con todo el material librado por dicho tamiz. Si la cantidad de material que queda retenida en ese tamiz es pequeña, igual o menor de 5 %, puede incorporarse a la muestra realizándose el ensayo con el total del suelo. Si la porción retenida es apreciable, mayor del 5 %, se opera como si se tratara de material granular.

- b. Cuando se emplean materiales granulares, o sea los que tienen más del 5 % retenido sobre el tamiz IRAM 4,75 mm. (N° 4), se pasa la muestra representativa por el tamiz IRAM 19 mm. (3/4”), debiendo realizarse el ensayo cuando se correlacione éste con el ensayo de Valor Soporte, según norma VN-E6-68, únicamente con la fracción librada por este tamiz.
  - c. Si el peso del material retenido por el tamiz IRAM 19 mm. (3/4”) es menor del 15 % del peso total de la muestra, cuando no se correlacione este ensayo con el Valor Soporte, según norma VN-E6-68, después de realizar el ensayo de acuerdo al título 5.4 ap. 2, deberá efectuarse la corrección por material grueso de los resultados obtenidos, tal como se indica en el párrafo 5.7. Para tal fin es necesario determinar el peso específico del material en la condición de saturado y a superficie seca y la humedad de absorción del mismo.
  - d. Si el material retenido por el tamiz IRAM 19 mm. (3/4”) es superior al 15 % del peso total de la muestra y no se deba correlacionar este ensayo con el Valor Soporte según Norma VN-E6-68 no se harán correcciones por la incidencia del material grueso, pero deberá tenerse la precaución, al verificar las densidades logradas en obra de aplicar la fórmula que se detalla en el ap. d) del título 5.8 Observaciones.
  - e. Únicamente en los casos en que se deba correlacionar este ensayo con el Valor Soporte, según Norma VN-E6-68 el ensayo de Compactación se ejecutará con material que pase el tamiz IRAM 19 mm. (3/4”), compensando el material retenido por este tamiz, por un mismo peso de materia comprendido entre el tamiz IRAM 19 mm. (3/4”) y el tamiz IRAM 4,8 mm. (N° 4). La granulometría del material corrector será la misma que la de la fracción contenida en el material a ensayar que pasa por criba de 3/4” y retiene el tamiz IRAM 4,75 mm. (N° 4), teniendo en cuenta las cribas intermedias.
1. Cuando el porcentaje de material retenido por el tamiz IRAM 19 mm. (3/4”) sea inferior al 15 %, se compensará el material en su totalidad.
  2. Cuando el porcentaje de material retenido por el tamiz IRAM 19 mm. (3/4”) sea superior al 15 %, se compensará hasta dicho porcentaje desechándose en la compensación el excedente.
- A los efectos de la exigencia de compactación, este apartado no tendrá vigencia.

## 5.4- PROCEDIMIENTO

De acuerdo con las características del material a ensayar se presentan dos casos:

### a. Material “fino”

Corresponde a suelos que cumplan con lo especificado en el ap. 5.3 (a).

Preparación de la muestra:

- a. Para cada punto de la curva Humedad-densidad se requieren aproximadamente 2500 gramos de material seco. Si se trata de suelo no muy plástico y sin partículas quebradizas puede usarse la misma muestra para todo el ensayo.
- b. Se prepara material suficiente para seis puntos. El ensayo normal requiere cinco puntos, tres en la rama ascendente y dos en la descendente de la curva Humedad-Densidad, pero eventualmente puede requerirse un sexto punto.
- c. La porción de suelo destinada a un punto se distribuye uniformemente en el fondo de la bandeja (ap. 5.2-l).  
Con la ayuda del dispositivo adecuado (ap. 5.2-k) se agrega el agua prevista para tal punto y con la espátula (ap. 5.2-n) se homogeniza bien.

### NOTA:

Si el material a ensayar presenta dificultades para la homogeneización del agua incorporada, se preparan las seis porciones con contenidos de humedad crecientes, de dos en dos unidades aproximadamente.

Se mezclan los más homogéneamente posible y se dejan en ambiente húmedo durante 24 horas.

### Compactación de la probeta

- d. Se opera con el molde de 101,6 mm. de diámetro. La energía de compactación quedará determinada por el tipo de pisón, cantidad de capas y número de golpes por capa.

A continuación se dan las características de los distintos tipos de ensayos de compactación a realizar:

ENSAYO	MOLDE mm.	PESO PISÓN Kg.	ALTURA CAÍDA EN	Nº de CAPAS	Nº de GOLPES
I	101,6	2,5	30,5	3	25
II	101,6	4,53	45,7	5	25
III	101,6	2,5	30,5	3	35

- e. Se verifican las constantes del molde: Peso del molde (Pm) sin collar pero con base y su volumen interior (V).

- f. Cuando se considere que la humedad está uniformemente distribuida se arma el molde y se lo apoya sobre una base firme. Con una cuchara de almacenero, o cualquier otro elemento adecuado, se coloca dentro del molde una cantidad de material suelto que alcance una altura un poco mayor del tercio o del quinto de la altura del molde con el collar de extensión, si se han de colocar tres o cinco capas respectivamente.

- g. Con el pisón especificado (2,5 Kg. ó 4,54 Kg.) se aplica el número de golpes previstos (25, 35, 56, etc.) uniformemente distribuidos sobre la superficie del suelo.

Para esto debe cuidarse que la camisa guía del pisón apoye siempre sobre la cara interior del molde, se mantenga bien vertical y se la desplace después de cada golpe de manera tal, que al término del número de golpes a aplicar, se haya recorrido varias veces la superficie total del suelo.

- h. Se repite la operación indicada en el párrafo anterior las veces que sea necesaria para completar la cantidad de capas previstas, poniendo en tal caso, la cantidad de suelo necesaria para que, al terminar de compactar la última capa, el molde cilíndrico quede lleno y con un ligero exceso, 5 a 10 mm. En caso contrario, debe repetirse íntegramente el proceso de compactación.

- i. Se retira con cuidado el collar de extensión.

Con una regla metálica, puede servir de espátula, ap. 5.2 (g), se limpia el exceso de material.

Se limpia exteriormente el molde con un pincel y se pesa (Ph).

- j. Se saca la probeta del molde, con el extractor de probetas si se dispone de él, o mediante la cuchilla o espátula, en caso contrario. Se toma una porción de suelo que sea promedio de todas las capas, se coloca en un pesa filtro y se pesa.

Se seca en estufa a 100-105° C, hasta peso constante, para efectuar la determinación de humedad.

- k. Se repiten las operaciones indicadas en los párrafos anteriores, ap (f) a (j), con cada una de las porciones de muestra preparadas para los otros puntos.

Si se opera con una sola porción, estas operaciones se repiten luego de haber desmenuzado cuidadosamente el material sobrante e incorporado un 2% de agua más, aproximadamente, para cada uno de los puntos a determinar.

- I. Se da por finalizado el ensayo cuando se tiene la certeza de tener dos puntos de descenso en la curva Humedad-Densidad.

a. **Material granular**

Corresponde a suelos que cumplan con las características granulométricas indicadas en el párrafo 5 -3 (b).

Preparación de la muestra:

- a. Para cada punto de la curva Humedad - Densidad, se requieren alrededor de 6000 gamos de material seco.  
b. Igual que en el caso de suelos finos se requieren 5 puntos y se prevé la eventualidad de un 6° punto. Por lo tanto, se preparan 36 Kg. de material y por cuidadoso cuarteo se lo divide en seis porciones para otros tantos puntos.

**Compactación de la probeta**

- c. Se opera con el molde de 152,4 mm. de diámetro. Previa verificación de sus constantes, se lo coloca sobre una base firme y se realizan las operaciones indicadas en los párrafos (f) a (l) del título anterior 5.4 - (1), con la salvedad de que: Los huecos que quedan al ser arrancadas las piedras emergentes, al enrasar la cara superior de la probeta, deben ser rellenados con material fino y compactados con una espátula rígida.

La humedad de cada punto se determina de acuerdo al párrafo (j), sobre una cantidad de material no menor de 1000 gramos y secándolo en bandeja (Ap. 5.2 - m). En el siguiente cuadro, se dan las características de los distintos tipos de ensayo de compactación a realizar:

ENSAYO	MOLDE mm.	PESO PISÓN Kg.	ALTURA CAÍDA EN	Nº de CAPAS	Nº de GOLPES
IV	152,4	2,5	30,5	3	56
V	152,4	4,53	45,7	5	56

**5.5- CÁLCULOS Y RESULTADOS**

Para cada contenido de humedad de la probeta, determinado en la forma indicada en los párrafos precedentes, se calculan:

- a. La densidad húmeda ( $D_h$ ) del suelo compactado, aplicando la fórmula:

$$D_h = \frac{P_h - P_m}{V}$$

Donde:

$P_h$  = Peso del molde con el material compactado húmedo.

$P_m$  = Peso del molde.

$V$  = Volumen interior del molde.

- b. La densidad seca ( $D_s$ ), que se obtiene mediante la fórmula:

$$D_s = \frac{D_h \times 100}{100 + H}$$

Donde:

$D_h$  = Densidad húmeda.

H = Humedad, en %, del material compactado.

### TRAZADO DE LA CURVA HUMEDAD DENSIDAD

- c. En un sistema de ejes rectangulares se llevan en abscisas, los valores de la humedad porcentual, y en ordenadas los de la densidad seca.
- d. Los puntos así obtenidos se unen por un trazo continuo obteniéndose de este modo una curva que va ascendiendo con respecto a la densidad, pasa por un máximo y luego desciende.
- e. El punto máximo de la curva así obtenida indica, en ordenadas, la densidad máxima ( $D_s$ ) que puede lograrse con la energía de compactación empleada y en abscisas la humedad óptima (H) que se requiere para alcanzar aquella densidad.

### 5.6- PLANILLAS Y CURVAS

- a. La marcha del ensayo se lleva anotada en una planilla similar al modelo que se adjunta.
- b. El trazado de la curva Humedad-Densidad se realiza en el cuadrículado que se encuentra al pie de la planilla, adoptando las escalas que sean más convenientes en cada caso.

### 5.7- INCIDENCIA DEL MATERIAL GRUESO

Cuando, conforme a lo indicado en ap. 5.3 (c), en la muestra ensayada se tuvo hasta el 15 % de material retenido por el tamiz IRAM 19 mm. (3/4”), se determina la incidencia del material de tamaño mayor que este último tamiz, utilizando las fórmulas que se indican a continuación:

- a. Humedad óptima corregida

Se la calcula con la siguiente fórmula:

$$H_c = \frac{(G \times H_a) + (F \times H)}{100}$$

Donde:

$H_c$  = Humedad óptima corregida.

G = Porcentaje de material retenido por el tamiz IRAM 19 mm. (3/4”).

$H_a$  = Porcentaje de humedad absorbida por el material, en condición de saturado y a superficie seca, retenido por el tamiz IRAM 19 mm. (3/4”).

F = Porcentaje de material que pasa por el tamiz IRAM 19 mm. (3/4”).

H = Humedad óptima resultante para el material que pasa por el tamiz IRAM 19 mm. (3/4”), expresada en por ciento.

- b. Densidad máxima corregida

Se la obtiene reemplazando valores en la siguiente fórmula:

Donde:

$$D_{mc} = \frac{100}{\frac{G}{d_g} + \frac{F}{D_s}}$$

Donde:

$D_{mc}$  = Densidad máxima corregida.

$G$  = Porcentaje de material retenido por el tamiz IRAM 19 mm. (3/4”).

$F$  = Porcentaje de material que pasa el tamiz IRAM 19 mm. (3/4”).

$d_g$  = Peso específico del material, en condición de saturado y a superficie seca, retenido en el tamiz IRAM 19 mm. (3/4”).

$D_s$  = Densidad seca máxima obtenida en el ensayo de compactación ejecutado con el material librado por el tamiz IRAM 19 mm. (3/4”).

#### NOTA:

Los valores obtenidos con la fórmula dada en el ap. 5.7(b) tienen tendencia a ser mayores que los reales. La diferencia es pequeña para valores de  $G$  hasta 15%.

### 5.8- OBSERVACIONES

- La introducción de las variantes con que es posible ejecutar el ensayo de compactación: tamaño del molde, número de capas, cantidad de golpes por cada y peso total del pisón, se justifica en ciertos casos, por la naturaleza de los suelos a utilizar, las características de la obra a ejecutar o la capacidad de los equipos que se prevé emplear.
- Para la fijación de la humedad del primer punto del ensayo juega un papel muy importante la experiencia del operador. En ausencia de ésta, puede servir de referencia el valor del límite plástico. En general, el valor de la humedad óptima es algo inferior al límite plástico y atento a que deben conseguirse tres puntos en la rama ascendente de la curva Humedad – densidad, resulta relativamente fácil dar un valor aproximado a la humedad que debe tener el suelo en ese primer punto.
- En laboratorios importantes, donde se ejecute un gran número de ensayos se recomienda emplear el aparato mecánico de compactación.
- Cuando se apliquen los resultados del ensayo de compactación a materiales granulares que tengan un porcentaje mayor del 15 % retenido sobre el tamiz IRAM 19 mm., no se efectuarán correcciones por la incidencia de material grueso (ver ap. 5.3-d), y se deberá aplicar al controlar las densidades logradas en obra, la siguiente fórmula:

$$D_{sc} = \frac{P_t - P_r}{V_t - V_r}, \text{ siendo } V_r = \frac{P_r}{d_g}$$

Donde:

$D_{sc}$  = Densidad seca corregida.

$P_t$  = Peso total de la muestra extraída del pozo.

$P_r$  = Peso del material retenido por el tamiz IRAM 19 mm. (3/4”).

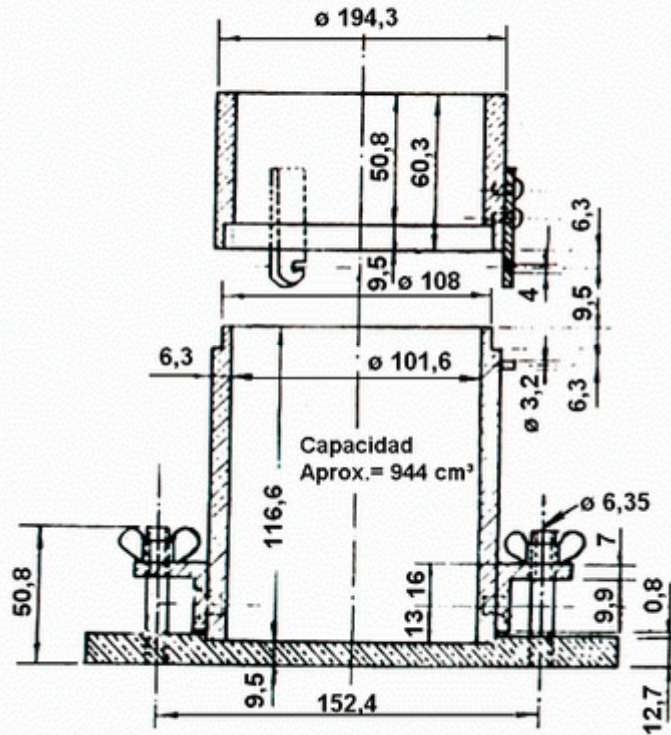
$V_r$  = Volumen ocupado por el material retenido por el tamiz IRAM 19 mm. (3/4”).

$V_t$  = Volumen total del pozo.

$d_g$  = Peso específico del material, en condición de saturado y a superficie seca, retenido en el tamiz IRAM 19 mm. (3/4”).

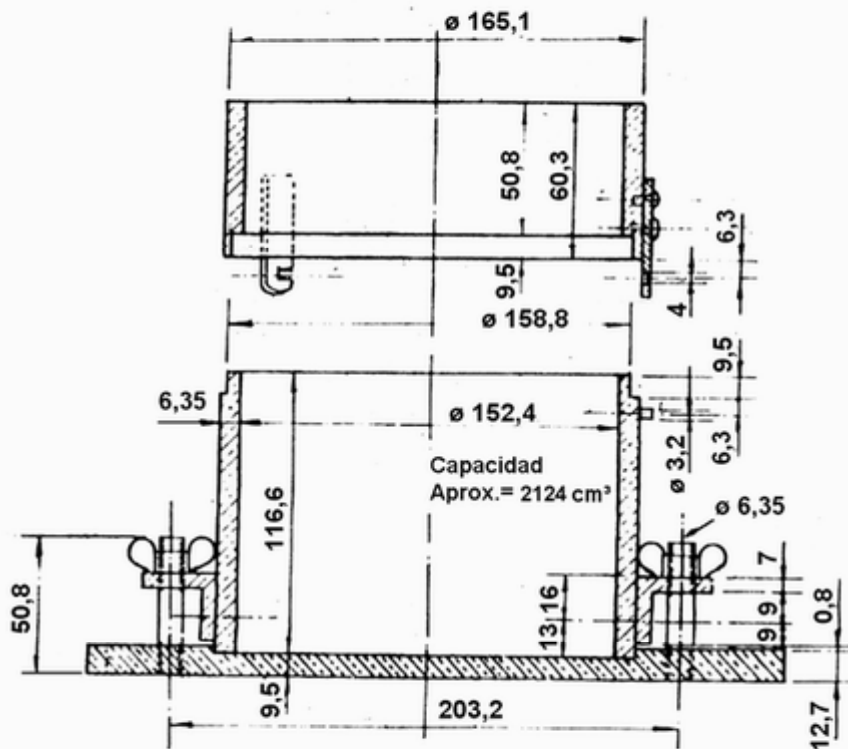


**Detalle del molde para el  
Ensayo de Compactación  
Diámetro = 101,6 mm.**



**Figura N° 1**

**Detalle del molde para el  
Ensayo de Compactación  
Diámetro = 152,4 mm.**



**Figura N° 2**

### Detalle del Pisón

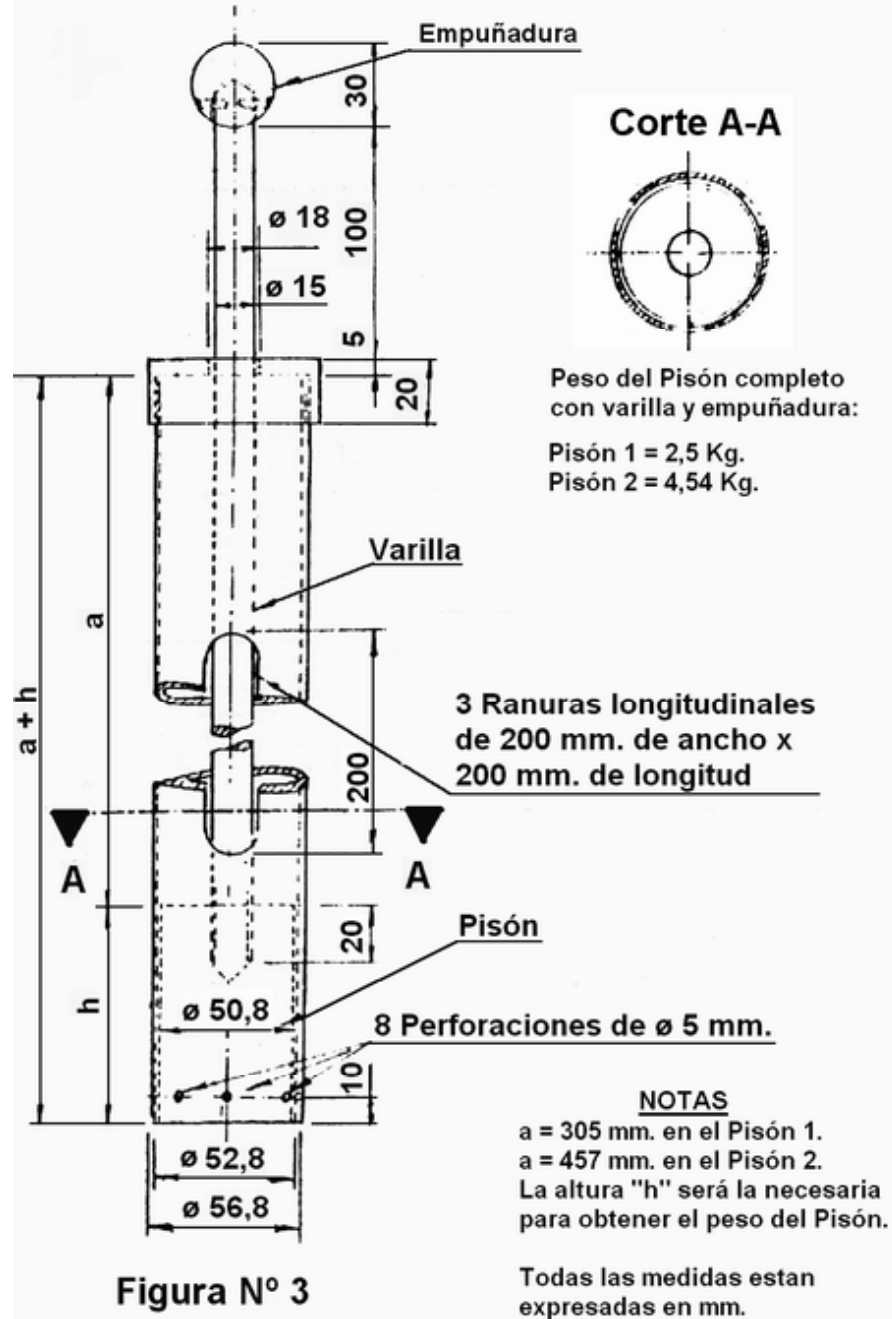


Figura N° 3

### Espátula rectangular de chapa de acero de 2 mm.

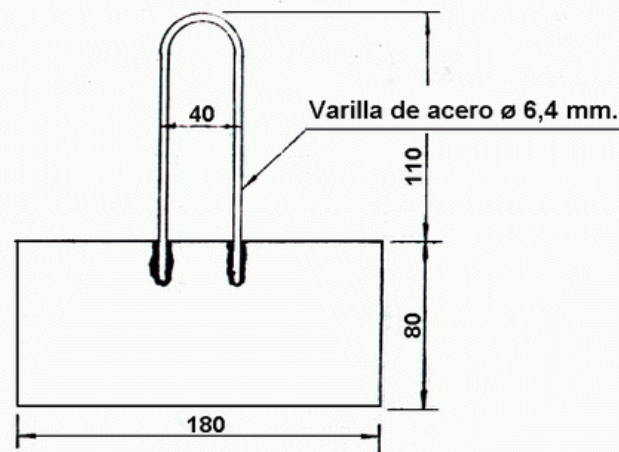


Figura N° 4



ENSAYO DE COMPACTACIÓN.....Capas.....Golpes.....Pisón.....  
 Nº de muestra.....Ruta.....  
 Nº de análisis.....Tramo.....  
 Nº de orden.....Progresiva.....

Punto Nº	% Aproximado de Agua	Peso del Cilindro + Suelo Húmedo	Tara del Cilindro	Peso Suelo Húmedo	Volumen del Cilindro	PESO ESPECIFICO APARENTE	
						Húmedo (a)	Seco <sup>(1)</sup>
Punto Nº	Pesa Filtro Nº	Pesa Filtro + Suelo Húmedo	Pesa Filtro + Suelo Seco	Tara del Pesa Filtro	Agua	Suelo Seco	% de Humedad (b)

$$^{(1)} = \frac{100 \times (a)}{100 + (b)}$$

Material	L.L.	L.P.	Granulometria	Tamiz								
				Pasa%								
<b>DENSIDAD</b>	<div style="border: 1px solid black; width: 100%; height: 100%; position: relative;"> <div style="position: absolute; bottom: 10px; right: 10px; font-weight: bold;">CONTENIDO DE HUMEDAD</div> </div>											

# NORMA DE ENSAYO

## VN - E6 - 84

# DETERMINACIÓN DEL VALOR SOPORTE E HINCHAMIENTO DE SUELOS

[índice](#)

## 6.1- OBJETO

Esta norma detalla el procedimiento a seguir para conocer el “valor soporte relativo” de un suelo y determinar su hinchamiento.

- a. Valor Soporte Relativo (V.S.R.) de un suelo es la resistencia que ofrece al punzado una probeta del mismo, moldeada bajo ciertas condiciones de densificación y humedad, y ensayada bajo condiciones preestablecidas. Se la expresa como porcentaje respecto de la resistencia de un suelo tipo tomado como patrón.
- b. Hinchamiento es el aumento porcentual de altura, referido a la altura inicial, que experimente una probeta de suelo cuando la humedad de la misma aumenta por inmersión, desde la humedad inicial de compactación hasta la alcanzada por la probeta al término del periodo de inmersión.

## 6. II – ENSAYO PREVIO A EFECTUAR

De acuerdo a la norma de ensayo VN-E5-67 “Compactación de suelo” determinar la densidad seca máxima y humedad óptima correspondiente, empleando la energía de compactación adoptada en el proyecto de la obra para la cual se efectuarán las determinaciones.

## 6. III – MÉTODOS DE ENSAYO

Se considera cuatro posibles variantes para efectuar este ensayo

1° Método estático a carga fija preestablecida.

2° Método estático a densidad prefijada.

3° Método dinámico N° 1 (simplificado).

4° Método dinámico N° 2 (completo).

## 6. IV- MÉTODO ESTÁTICO A CARGA FIJA PREESTABLECIDA

### 6. IV-1 APARATOS

- a. Molde de compactación cilíndrico, de acero tratado superficialmente para hacerlo inoxidable (cinchado, cadmiado, etc.), de las características y dimensiones indicadas en la figura N° 1; provisto además de una base desmontable sin perforaciones.
- b. Plato perforado con vástago de altura regulable y pesa adicional, todo de material inoxidable y peso total de 4,450 Kg., de las características y dimensiones indicadas en las figura N° 2 y figura N° 3. Se requiere uno por cada molde disponible para el ensayo.

- c. Pesas adicionales para hinchamiento. Para cada molde se necesitan seis pesas de 2,27 kg. cada una. Serán de material inoxidable y de las características y dimensiones indicadas en la figura N° 4.
- d. Pesas para penetración. Deberá proveerse un juego para cada prensa disponible y consiste en una pesa anular de 4,54 Kg. y seis pesas de 2,27 Kg. cada una, de acuerdo a las características y dimensiones indicadas en la figura N° 5.
- e. Pisón de compactación para moldeo de probetas, de las características y dimensiones indicadas en la figura N° 6.
- f. Trípode de material inoxidable, con dial extensométrico (precisión 0,01 mm.) para medir variaciones de altura de las características y dimensiones indicadas en la figura N° 7.
- g. Pileta, o recipiente adecuado de dimensiones tales que permitan la inmersión total del molde dentro del agua.
- h. Prensa de ensayo de accionamiento mecánico o hidráulico con comando manual, capaz de aplicar esfuerzos de hasta 5.000 Kg. y que permita lograr sin dificultad una velocidad de avance de 1,25 mm./minuto. Provista de tres aros dinamométricos de 1000, 3000 y 5000 Kg. respectivamente, con sus diales extensométricos de 0,01 de precisión mínima.
- i. Prensa hidráulica de compactación capaz de producir esfuerzos totales de hasta 60 toneladas con velocidad regulable, permitiendo lograr sin dificultades la de 1,25 mm./minuto.
- j. Pistón de penetración de 49,53 mm. de diámetro con las características y dimensiones indicadas en la figura N° 3.
- k. Dial extensométrico de 25 mm. de carrera, con precisión de 0,1 mm., montado sobre un soporte, similar al indicado en la figura N° 9, que pueda ser fijado al pistón penetración.
- l. Elementos varios de uso corriente: Estufa regulable a 105 – 110° C, balanza de 20 Kg. sensible al gramo, regla metálica enrasadora, bandejas, espátulas, probetas, rociadores, tamices IRAM 19 mm. (3/4") y 4,75 mm. (N° 4), etc.

## 6. IV-2. PREPARACIÓN DE LA MUESTRA

- a. Se secan alrededor de 50 Kg. de suelo hasta que se convierta en friable bajo la acción de una llana o espátula. El secado podrá realizarse al aire o en estufa pero siempre que la temperatura no exceda de 60° C. En caso de que el material contenga partículas mayores de 19 mm. se secan 100 Kg.
- b. El material utilizado para el ensayo pasará en su totalidad por el tamiz IRAM 19 mm. (3/4"). Si en la muestra a ensayar existe material retenido por dicho tamiz, la porción retenida se reemplaza por igual cantidad de material que pase por el mismo y sea retenido por el tamiz IRAM 4,75 mm. (N° 4), hasta un máximo de 15 % tal como se indica en 5.3 (c) y 5.3 (d) de la norma VN-E5-67.

## 6. IV-3. MOLDEO DE LAS PROBETAS

- a. Cada probeta se preparará con una cantidad de suelo seco tal que al ser compactada, se obtenga 12 cm. de altura  $\pm$  2 cm. Si en el momento previo al moldeo, el suelo contiene algo de humedad, se determina ésta sobre 100 a 1000 gr. (según la granulometría). Sea H' (%) esta humedad; entonces la cantidad de suelo con esa humedad a pesar para cada probeta es igual a:

$$Ph = Ps \left[ 1 + \frac{H'}{100} \right] \text{ gramos}$$

- b. Se moldean cinco probetas con contenidos crecientes de humedad, de tal modo que pueda trazar una curva densidad - humedad similar a la de ensayo de compactación. La probeta a ensayar deberá moldearse con la humedad correspondiente a la máxima densidad.
- c. La cantidad de agua adicional a cada probeta se calcula mediante la fórmula:

$$A = \frac{P_s \times H}{100}$$

siendo:

A= Agua Total

H = Humedad por ciento.

Si el suelo ya tiene una cierta humedad inicial (H'), a la cantidad Ph de suelo calculado como se explicó en "a" se le adiciona

$$P_s \left[ \frac{H - H'}{100} \right] \text{ gramos de agua}$$

- d. Para moldear la probeta, una vez establecida la cantidad necesaria de suelo, se pesa esta más 40 – 50 gr. aproximadamente y se extiende en una capa de espesor uniforme en el fondo de una bandeja de dimensiones adecuadas. Se mide la cantidad necesaria de agua calculada según se expreso en "c", y con la ayuda del rociador se va humedeciendo el suelo mezclando al mismo tiempo con una espátula, hasta una distribución uniforme de la humedad. Se toman 40 - 50 gr. de suelo que se colocan en un pesa filtro, se pesan y se llevan a estufa hasta peso constante para determinar la humedad. Si se trata de suelos granulares en vez de tomar un exceso de 40 -50 gr., se tomarán 1000 gr. aproximadamente.
- e. Se prepara el molde ajustándolo sobre la base sin perforaciones. Se va colocando dentro el suelo humedecido, en capas, compactándolo ligeramente al mismo tiempo con la ayuda de una varilla de hierro aproximadamente 20 mm. de diámetro y 500 mm. de longitud.
- f. Se lleva el conjunto a la prensa de compactación (IV.1-i) y se carga con una velocidad de avance del plato de la prensa igual a 1,25 mm./minuto, hasta lograr una presión total de 140 Kg./cm<sup>2</sup> (hasta la carga de 70 Kg./cm<sup>2</sup> la velocidad de avance puede ser mayor). Una vez alcanzada la presión de 140 Kg./cm<sup>2</sup>, se mantiene la carga durante 1 minuto. Se descarga en forma suave en poco más o menos 20 segundos.
- g. Se retira el molde de la prensa, se mide la profundidad libre hl. Si la profundidad total del molde es igual a ht, la altura (h) de la probeta es igual a:

H = ht – hl, que como se dijo debe oscilar en los 12 cm. con una tolerancia de 2 cm. en más o en menos.

**NOTA:** Al verificar la humedad de la probeta destinada al ensayo su valor no debe diferir del deseado en + ó – 0,5.

A los efectos de evaluar la influencia de la posible variación de humedad con que se compactó el suelo en obra, se deberán moldear, además cuatro probetas a la densidad máxima de la curva de compactación, pero con humedades que abarquen el límite de trabajabilidad del suelo en obra. Se moldearán con dos humedades del lado seco y con dos humedades del lado húmedo de la curva de compactación.

Para esto deberá tenerse en cuenta que la carga con que se compactará, no será la establecida en esta norma, sino la necesaria para que con las distintas humedades se logren probetas con la densidad máxima.

#### **6. IV-4. EJECUCIÓN DEL ENSAYO.**

- a. Se sustituye la base del molde colocando en su lugar la base perforada.
- b. Se coloca sobre la superficie del suelo un disco de papel de filtro, u otro de naturaleza absorbente, de 15,2 cm. de diámetro. Sobre éste se coloca el plato perforado, especificado en el apartado IV.1-b, y las pesas adicionales que sean necesaria (IV.1-c).
- c. Se coloca sobre el molde el trípode con extensómetro especificado en IV.1-k.
- d. Se regula el vástago del plato hasta que su extremo superior toque el vástago del dial que debe estar a cero.
- e. Se ajusta en esa posición y se retira el trípode.
- f. Se lleva el conjunto a la pileta llena de agua, de tal modo que se cubra totalmente el molde, colocando una capa de arena fina en el fondo para que el agua tenga libre acceso por ambos extremos de la probeta.
- g. La probeta será mantenida durante cuatro días en inmersión midiéndose todos los días el “hinchamiento”, colocando el trípode con el extensómetro y registrándose las variaciones de altura diarios (en centésima de milímetro).
- h. Completado el 4º día de inmersión y después de haberse leído el hinchamiento total, en valor absoluto, se retira el molde de la pileta. Se elimina el agua libre inclinando el molde durante un minuto, mientras se sujetan firmemente los pesos adicionales. Luego se deja drenar en posición vertical durante 15 minutos.
- i. Se coloca el molde en la base de la prensa de ensayo, ya provista del aro dinamométrico adecuado, se retiran el plato perforado y las sobrecargas. Se coloca sobre la superficie del suelo la sobrecarga anular de 4,54 Kg. de peso. Se hace asentar el pistón de penetración a través del orificio central aplicando una carga de 4,54 Kg.
- j. Se colocan los diales en cero y se agregan las sobrecargas calculadas en igual cantidad que las usadas durante el período de inmersión. El dial que mide las penetraciones debe fijarse al pistón de penetración y apoyar su vástago libre sobre el borde del molde o sobre un punto fijo solidario con él.
- k. Se aplican las cargas suavemente a una velocidad de avance del pistón igual a 1,27 mm./minuto. Se anotan las lecturas del dial del aro dinamométrico obtenidas para penetraciones de 0,64 mm., 1,27 mm., 1,91 mm., 2,54 mm., 5,1 mm., 7,6 mm., 10,2 mm., y 12,7 mm.  
Las cuatro primeras lecturas servirán posteriormente para efectuar la corrección de la curva penetración – cargas en el caso que la misma resulta cóncava arriba.
- l. Se descarga la prensa de penetración, se retira el molde y se quitan las sobrecargas. Se toma una muestra de la capa superficial hasta 2,5 cm. de profundidad para determinar la humedad. Se extrae también una muestra representativa en todo el espesor de la probeta para obtener la humedad promedio de la probeta embebida.

#### **6. IV-5 RESULTADOS**

##### Cálculo de hinchamiento:

El hinchamiento se calcula por medio de la siguiente fórmula:

$$\text{Hinchamiento \%} = \frac{h_n \times 100}{h}$$

$h_n$  = Lectura del hinchamiento en el último día de inmersión en ( cm. )

$h$  = altura de la probeta en cm.

### Cálculo del Valor Soporte:

a. Representación gráfica y corrección de lecturas.

En un sistema de ejes rectangulares, se llevan en abscisas los valores de penetración en mm. y sobre las ordenadas los valores de las lecturas del aro dinamométrico.

Uniendo por un trazo continuo puntos experimentales determinados en el ensayo, se obtiene una curva similar a alguna de las representadas en la figura 10.

b. Si la curva obtenida toma la forma señalada con (1), es decir, sin cambios de curvatura no corresponde hacer corrección y para el cálculo se toman directamente los valores de lectura correspondiente a las penetraciones de 2,5 mm.; 5,1 mm.; 7,6 mm.; 10,1 mm.; 12,7 mm. obtenidas al realizar el ensayo.

c. Si la curva presenta la forma señalada en (2), es decir, con cambio de curvatura, se traza la tangente T por el punto de inflexión. Esta tangente corta el eje de las abscisas en un punto A que será el nuevo origen de las penetraciones. En consecuencia los puntos correspondientes a las penetraciones 1° - 2° - 3° - 4° y 5° se obtendrán corriendo los valores 2,5 mm.; 5,1 mm.; 7,6 mm.; 10,1 mm.; y 12,7 mm. hacia la derecha en una distancia "d" igual a la distancia de A al origen.

d. Los verdaderos valores dinamométricos "L" a aplicarse en los cálculos se obtendrán en las ordenadas que corresponden a los puntos en que la curva de penetración intercepte la perpendicular trazada por los valores corregidos para cada penetración.

e. Multiplicando la lectura "L", del dinamómetro por su factor y dividiendo el producto por la sección del pistón de penetración, se obtiene en Kg./cm<sup>2</sup> la resistencia a la penetración ofrecida por el suelo estudiado. Llamando: RPU a la resistencia a la penetración, L a la lectura del dial del aro dinamométrico, S a la sección en cm<sup>2</sup> del pistón de penetración y F al factor de cálculo del aro empleado, se tiene que:

$$\text{RPU} = \frac{L.F.}{S} (\text{Kg./cm}^2) \quad (1)$$

f. Experimentalmente el autor del método encontró que la resistencia a la penetración RPU en Kg./cm<sup>2</sup> para las sucesivas etapas de penetración que ofrecía el suelo considerado como tipo de comparación, son para la condición embebida.

### Penetración

Nº	mm.	<u>Pulgada</u>	<u>RPU<sub>n</sub></u> (Kg./cm <sup>2</sup> )
1 <sup>a</sup> .	2,5	0,1	70
2 <sup>a</sup> .	5,1	0,2	105
3 <sup>a</sup> .	7,6	0,3	133
4 <sup>a</sup> .	10,1	0,4	161
5 <sup>a</sup> .	12,7	0,5	182

g. El Valor Soporte Relativo de un suelo se obtiene mediante la fórmula:



$$\text{VSR} = \frac{\text{RPU}}{\text{RPU n}} \times 100$$

h. Reemplazando RPU por su valor según fórmula (1) se tiene:

$$\text{VSR} = \frac{\text{L. x F x 100}}{\text{S. RPU n}} \quad (2)$$

i. Aplicando ésta fórmula y reemplazando en ellas S y RPU n por sus valores para cada penetración, (S = 19,3471 cm<sup>2</sup>); RPU n obtenidos en la tabla del punto f), se obtiene para cada penetración y con los valores L1; L2; L3, correspondientes:

### Penetración

VSR (Embebido)

1 <sup>a</sup> .	L1 F	$\frac{(\quad 100 \quad)}{19,3471 \times 70}$
2 <sup>a</sup> .	L2 F	$\frac{(\quad 100 \quad)}{19,3471 \times 105}$
3 <sup>a</sup> .	L3 F	$\frac{(\quad 100 \quad)}{19,3471 \times 133}$
4 <sup>a</sup> .	L4 F	$\frac{(\quad 100 \quad)}{19,3471 \times 161}$
5 <sup>a</sup> .	L5 F	$\frac{(\quad 100 \quad)}{19,3471 \times 182}$

Calculando la parte numérica que se constate para cada penetración resulta en definitiva:

### PENETRACIÓN

VSR (Embebido)

1 <sup>a</sup>	L1F	x 0,0738
2 <sup>a</sup>	L2F	x 0,0492
3 <sup>a</sup>	L3F	x 0,0389
4 <sup>a</sup>	L4F	x 0,0321
5 <sup>a</sup>	L5F	x 0,0284

j. Estos factores numéricos de cálculo son invariables cualesquiera que sean los factores de los aros dinamométricos utilizados. Pero en cada laboratorio pueden simplificarse los cálculos efectuando de una sola vez por todos los productos. F x 0,0738; F x 0,0492, etc., para cada aro disponible, obteniéndose en esta forma los "Factores definitivos de Cálculo", que multiplicados por las lecturas, registradas para cada penetración darán directamente los valores del VSR.

- k. El VSR estará dado por el valor correspondiente a la penetración de 2,5 mm. Si el valor de la penetración de 5,1 mm. es mayor que el anterior se repetirá el ensayo. Si en la verificación el valor de la penetración de 5,1 mm. sigue siendo mayor, deberá informarse éste como resultado del VSR.

### Cálculo de Humedades

Las humedades de moldeo y las otras dos citadas en ap. IV.3, se calculan por la fórmula siguiente:

$$H \% = \frac{(Ph - Ps) 100}{Ps - Pt}$$

donde:

Ph = Peso del pesa filtro + suelo húmedo

Ps = Peso del pesa filtro + suelo seco

Pt = Peso del pesa filtro vacío

H = Humedad por ciento

### **6. IV-6. INFORME**

Los resultados se consignan en una planilla similar al modelo siguiente: ver Planilla "A".

### **6. IV-7. OBSERVACIONES**

- a. Cálculo de la sobrecarga.

La sobrecarga a utilizar nunca debe ser inferior a 4,54 Kg. y debe ser igual al peso que se colocará encima de cada suelo con una apreciación + ó - 2,27 Kg. En base a lo dicho se deberá estimar el V.S.R. del suelo a ensayar y de este dato supuesto, deducir el espesor de la estructura que soportará. Este espesor multiplicado por la sección del molde y por la "densidad" de las distintas capas de la estructura, dará el valor de la sobrecarga a colocar.

La sobrecarga será de la misma magnitud tanto para el período de embebimiento, como durante el ensayo de penetración.

- b. La elección del aro dinamométrico a utilizar en el ensayo de penetración, es función del suelo ensayado, y será el criterio del operador el que en definitiva definirá.

Pero pueden tenerse en cuenta las indicaciones siguientes:

Suelos finos no calcáreos tienen en general valor soporte bajo, y en estos casos debe utilizarse el aro de 1.000 Kg. y aún de 500 Kg. si se dispone de éste.

Suelos granulares sin cohesión (excluidas las toscas) pueden tener valor soporte un poco más elevado, pero sin llegar a valores grandes. Pueden utilizarse el aro de 3.000 Kg., aunque en la generalidad de los casos basta con el de 1.000 Kg.

Suelos granulares bien graduados con cohesivo adecuado, toscas duras con cohesivo, en general tienen elevado valor soporte y se impone el uso del aro de 5.000 Kg.

La elección del aro dinamométrico es de importancia, pues si se ensaya un suelo de poco valor soporte, con un aro de gran capacidad, se obtendrán lecturas muy bajas, para las cuales el aro de prueba tiene en general poca precisión.

- c. El ensayo debe efectuarse por duplicado; y si los resultados difieren en más de un 20 % uno de otro, especialmente en las dos primeras penetraciones, debe efectuarse un tercer ensayo. Si el material no alcanza para este tercer ensayo, debe informarse el que acusa menores valores.
- d. La humedad de moldeo, debe ser la más próxima posible a la humedad fijada para el ensayo. Si la misma excediera este valor en 0,5 debe repetirse el ensayo.
- e. Si la muestra ensayada tiene material granular la humedad después de embebida se determina con la totalidad de la probeta, secando en bandeja para obtener mayor precisión.
- f. Si el material a ensayar presenta dificultades para su mezcla homogénea con el agua incorporada, se mezcla lo más uniformemente posible y se deja en ambiente húmedo durante 24 horas. Después de este período deberá volverse a mezclar.

## 6. V. MÉTODO ESTÁTICO A DENSIDAD PREFIJADA

**6. V-1. APARATOS:** Son los mismos que en el método anterior.

### 6. V-2. PREPARACIÓN DE LA MUESTRA

- a. El material utilizado para el ensayo pasará en su totalidad por el tamiz IRAM 19 mm. (3/4"). Si en la muestra a ensayar existe material retenido por dicho tamiz, la porción retenida se reemplaza por igual cantidad de material que pasa por el mismo y sea retenida por el tamiz IRAM 4,75 mm. (N° 4) hasta un máximo de 15 % tal como se indica en 5.3 (e) de la norma VN-E5-67. La cantidad de material a secar será similar a la del método anterior.
- b. Las probetas a ensayar se compactarán con la prensa indicada en el apartado IV.1-i, a la densidad y humedad establecida en el proyecto. Deberán tener una vez compactadas 12 cm. de altura.
- c. Cálculo de peso de material seco y agua necesaria para compactar cada probeta. El molde mide 15,24 cm. de diámetro y como la probeta debe tener 12 cm. de altura su volumen será igual a:

$$\frac{d^2\pi}{4} \times 12 \text{ cm.} = 15,24 \text{ cm.} \times 15,24 \text{ cm.} \times 0,7854 \times 12 \text{ cm.} = 2.189 \text{ cm.}$$

En consecuencia la cantidad de suelo seco ( Ps ) a compactar es igual a:

Ps = 2.189 X ds siendo ds la densidad prefijada.

Si en el momento de compactar la muestra retiene algo de humedad, se determinará ésta (H' %). Entonces la cantidad de suelo con humedad (Ph) a pesar es igual:

$$Ph = Ps \left[ 1 + \frac{H'}{100} \right] \text{ gramos}$$

Si la humedad a incorporar es igual a H % la cantidad de agua necesaria se obtiene por la fórmula:

$$\text{Agua total} = \frac{Ps \times H}{100} \text{ gramos}$$

y si el suelo ya tiene una humedad, inicial H' la cantidad de agua a agregar se obtiene mediante

$$\text{Agua parcial} = P_s \frac{(H - H')}{100} \text{ gramos}$$

## 6. V-3. PROCEDIMIENTO

### Moldeo de la probeta

- a. Establecida según se explicó en el título anterior la cantidad necesaria de suelo, se pesa ésta con más de 30 ó 40 gr. y se extiende en una capa de espesor uniforme en el fondo de una bandeja de dimensiones adecuadas.  
Se mide la cantidad necesaria de agua, calculada según se detalló en el título anterior y con la ayuda de un rociador se va humedeciendo el suelo, mezclando al mismo tiempo con una espátula, hasta obtener una distribución uniforme de la humedad. Se toman 50 gr. del suelo que se colocan en un pesa filtro, se pesa y se lleva a estufa hasta peso constante para determinar humedad.

**Nota:** Si se trata de suelos granulares en vez de tomar un exceso de 50 gr. se tomarán 1000 gramos.

- b. Se prepara el molde, ajustándolo sobre la base sin perforaciones. Se va colocando dentro el suelo humedecido de acuerdo a lo indicado, en capas, compactando ligeramente al mismo tiempo con la ayuda de una varilla de hierro aproximadamente 20 mm. de diámetro y 500 mm. de longitud.
- c. Una vez colocado todo el suelo dentro del molde, se coloca el pisón de compactación (ap. IV.1-c) de manera que quede a la vista el frente graduado en mm.
- d. Se lleva el conjunto a la prensa de compactación y se carga con una velocidad de avance del plato de la prensa igual a 1,25 mm./minuto, hasta que el pisón de compactación haya penetrado en el molde en una longitud igual a:  $h - 12\text{cm.}$ ; siendo  $h$  la altura interior total del molde.

En la práctica, conviene hacer entrar el pisón 1 ó 2 mm. más para compensar la recuperación elástica que generalmente se produce.

Se mantiene la carga aplicada durante un minuto y luego se descarga. Se registra en toneladas la carga aplicada, que es la necesaria para obtener la densidad buscada.

## 6. V-4. EJECUCIÓN DEL ENSAYO.

- a. Se procede en la misma forma que en el método anterior.
- b. Igualmente que en el método anterior y a los efectos de evaluar la influencia de la posible variación de humedad con que se compacte el suelo en obra, se deberán moldear, además cuatro probetas a la densidad prefijada pero con humedades que abarquen el límite práctico de trabajabilidad del suelo en obra.

Se moldearán con dos humedades del lado seco y con 2 humedades del lado húmedo de la curva del ensayo de compactación.

## 6. V-5. RESULTADOS

Se procede en la misma forma que en el método anterior.

## 6. V-6. OBSERVACIONES

Se tendrán en cuenta las mismas que en el método anterior.

## 6. VI- METODO DINAMICO N° 1 (SIMPLIFICADO)

### 6. VI-1. APARATOS

- a. Moldes de compactación cilíndricos de acero tratados superficialmente para volverlos inoxidable de las características y dimensiones indicadas en la figura N° 11.
- b. Compactador mecánico: con pisones de 4,54 Kg. de peso, con un mecanismo que permita regular su caída libre en 45,7 cm. y 30,5 cm. y dar a la base un desplazamiento angular entre 40° y 45° por golpe.
- c. Trípode: de material inoxidable con dial extensométrico de 0,01 mm. de precisión para medir variaciones de altura de características y dimensiones indicadas en la figura N° 6.
- d. Prensa de penetración: con pistón de penetración de 49,63 mm. de diámetro, de accionamiento mecánico, comando manual, que permita lograr una velocidad de avance del pistón de 1,27 mm./minuto.
- e. Aros dinamométricos: de 500; 1000; 3000 y 5000 Kg. respectivamente con sus diales extensométricos de 0,01 mm. de precisión mínima.
- f. Disco espaciador: de 61,2 mm. de espesor y con un diámetro de 15,24 cm. Para obtener una altura de probeta de 11,66 cm. en todos los casos. Ver figura N° 12.
- g. Platos perforados: con vástago de altura regulable y peso adicional, todo de material inoxidable, con un peso total de 4,54 kg. y de dimensiones dadas en las figuras N° 2 y figura N° 3 (uno por molde).
- h. Pesas adicionales para henchimientos: seis pesas por molde, de 2,27 Kg. cada una de material inoxidable y de dimensiones indicadas en la figura N° 4.
- i. Pesas de penetración: deberá proveerse un juego por prensa y consiste en: una pesa de 4,54 g. y seis pesas de 2,27 Kg. cada una de dimensiones indicadas en la figura N° 5.
- j. Dial extensométrico de 25 mm. de carrera de precisión mínima de 0,01 mm. montado sobre un soporte que será fijado al pistón de penetración (Ver figura N° 9).
- k. Elementos varios de uso corriente: Estufa regulable a 105 - 110° C, balanza de 20 Kg. sensible al gramo; bandeja para mezclar el material, llanas, regla de 20 cm. de longitud para enrasar, espátulas, probetas, rociadores cronómetros, etc.

### 6. VI-2. PREPARACIÓN DE LA MUESTRA

El método que se describe a continuación es para cuando se especifica en obra el 95 % o el 98 % de la densidad del ensayo de compactación, realizado con 5 capas y pisón de 4,5 Kg., altura de caída 45,7 cm. y 56 golpes por capa.

Cuando se especifique el 100 % de la densidad de este ensayo o de cualquier otro, se moldearán solo dos probetas con la humedad óptima correspondiente.

El suelo no contiene partículas de tamaño superior a 19 mm. (3/4").

- a. Se secan alrededor de 40 Kg. de suelo, hasta que éste se convierte en friable bajo la acción de una llana o espátula.  
El secado podrá realizarse al aire o en estufa, pero siempre que la temperatura no exceda los 60° C.
- b. Se desmenuza la muestra evitando reducir el tamaño de las partículas individuales.

- c. Se mezcla bien el suelo y por cuarteo se separan 6 porciones de aproximadamente 6 Kg. cada una.
- d. Se agrega agua hasta llevarla a la humedad óptima previamente determinada de acuerdo al ensayo VN-E5-67. Se amasa cuidadosamente la muestra para obtener humedad homogénea.  
La muestra se encuentra lista para ser compactada. De la misma forma se preparan otras cinco muestras.

El suelo contiene partículas mayores de 19 mm. (3/4")

- e. Se tratan alrededor de 80 Kg. de acuerdo a lo especificado en los párrafos anteriores (a) y (b).
- f. Se pasa la muestra por el tamiz IRAM 19 mm. (3/4") y lo retenido en el mismo se sustituye por igual cantidad (en peso) de material que pasa por dicho tamiz IRAM 19 mm. (3/4") y sea retenido por el de 4,8 mm. (N° 4) hasta un máximo del 15 % tal como se indica en 5.3-e de la norma VN-E5-67.
- g. Se mezclan bien estos materiales y se preparan por cuarteo seis muestras de 6 kilogramos aproximadamente.
- h. Se agrega agua hasta llevarla a la humedad óptima previamente determinada de acuerdo al ensayo VN-E5-67. Se amasa cuidadosamente la muestra para obtener humedad homogénea.  
La muestra se encuentra lista para ser compactada. De la misma manera se preparan otras cinco muestras.
- i. Los apartados IV.2-b); V.2-a); VI.2-f) y VII.2-b) quedan modificados en el sentido de que, la compactación del material retenido en el tamiz IRAM 19 mm. (3/4") se realizará como se indica en los apartados 5.3-c) y 5.3-d) en la Norma VN-E5-67. Especificación complementaria.

## 6. VI-3. COMPACTACIÓN DE LA MUESTRA

- a. Pesarse 6 moldes vacíos, con sus collares de extensión y placas de base.
- b. Se coloca el disco espaciador en el molde y se compacta la primera muestra en cinco capas con 56 golpes por capa. La segunda muestra se compacta con igual número de capas pero con 25 golpes por capa y la tercera también en cinco capas y 12 golpes por capa. Se preparan dos probetas para cada condición.  
Si se exige el 100 % de la densidad del ensayo de compactación mencionado en VI.2 o de cualquier otro ensayo, se moldearán dos probetas en esa condición.
- c. Se determina la humedad de cada probeta sacando una muestra representativa del suelo, (no menor de 40 gr. en los suelos finos y mayor de 1000 gr. en los granulares), antes de la compactación y otra del material sobrante una vez terminada la misma. La humedad de ambas muestras no deberán diferir = 0,5 de la óptima del respectivo ensayo de compactación.  
De no cumplirse este requisito deberá repetirse el ensayo. Mientras se efectúe la compactación de la probeta, la bandeja que contiene la muestra de suelo deberá cubrirse con un paño húmedo a los efectos de evitar la evaporación de la humedad
- d. Quitar el collar de extensión y enrasar la muestra con una regla metálica recortándola a ras del borde. En el caso de materiales granulares los huecos que quedan al ser arrancadas las piedras emergentes, deben ser rellenados con material fino y compactadas con una espátula rígida.
- e. Colocar un papel de filtro sobre la cara enrasada. Aflojar la base, retirar el disco espaciador, dar vuelta el molde de manera que la parte superior quede abajo. Fijar de nuevo la base, colocar un papel de filtro en la cara ahora superior, ajustar

el collar de extensión y pesar todo el conjunto. La muestra se encuentra lista para el ensayo de hinchamiento.

#### **6. VI-4. DETERMINACIÓN DEL HINCHAMIENTO.**

Se procederá en forma similar a la indicada para el método estático.  
Ver título IV- 4 (ap. c al ap. h).

#### **6. VI-5. ENSAYO DE PENETRACIÓN.**

Se procederá en forma similar a la detallada en el método estático. Ver título IV.4 (ap. i al ap. l)

#### **6. VI-6. RESULTADOS:**

##### Cálculo del hinchamiento

El hinchamiento se calcula por medio de la siguiente fórmula:

$$\text{Hinchamiento \%} = \frac{hn \times 100}{11.66}$$

hn = Lectura del hinchamiento en el último día de inmersión (en cm.)

11,66 = Altura de la probeta

##### Cálculo del Valor Soporte:

Se procede de acuerdo a lo detallado para el método estático.  
Ver título VI.5 desde ap. (a) al ap. (k) inclusive.

1. En el caso que se especifique el 95 % o el 98 % de la densidad del ensayo de compactación realizado con pisón de 4,54 Kg., caída de 45,7 cm., 5 capas y 56 golpes por capa se lleva, en un sistema de ejes rectangulares, sobre las abscisas los valores de V.S.R. de las probetas ensayadas y compactadas con 12 golpes, 25 golpes y 56 golpes por cada capa respectivamente y sobre las ordenadas los valores de las densidades de cada una de ellas.

Uniéndolo por un trazo continuo los puntos así determinados se obtiene un diagrama como el representado en la figura 13.

Entrando con el 95 % o el 98 % de la densidad máxima del ensayo de compactación, se intercepta a la curva y bajando una perpendicular desde el punto de intersección, donde ésta corta el eje de las abscisas se obtiene un valor de V.S.R. Este valor deberá ser mayor o igual que el especificado.

#### **6. VI-7. OBSERVACIONES**

Ver el título IV.7 ap. (a) al ap. (f) inclusive.

#### **6. VII. METODO DINAMICO N° 2 (COMPLETO)**

##### **6. VII-1. APARATOS.**

Son los detallados para el método dinámico N° 1. Ver título VI.1.

##### **6. VII-2. PREPARACIÓN DE LA MUESTRA.**

Teniendo en cuenta que será necesario obtener una curva densidad - humedad (con cinco puntos como mínimo) para tres distintas energías unitarias de comparación, se procederá en forma similar a la del método dinámico N° 1 (ver título VI.2) con las siguientes variantes.

- a. Para el caso de ensayar suelos que no contienen partículas de tamaño superior a 19 mm. (3/4”), se deberán secar 110 Kg. de material.
- b. Si se tienen suelos con partículas mayores de 19 mm. (3/4”) se sacará una muestra de 220 Kg.

En ambos casos cada muestra deberá dividirse en 18 partes iguales. Por otra parte, cada una de estas porciones deberá humedecerse con diferentes cantidades de agua, en forma tal de obtener una curva de compactación para cada una de las energías empleadas y además, que todas ellas abarquen el “rango de humedad” con el cual se permitirá trabajar en obra.

Estas curvas se obtendrán siguiendo las indicaciones contenidas en la presente norma y a la VN-E5-67 “Compactación de suelos”.

### **6. VII-3. COMPACTACIÓN DE LA MUESTRA**

Se obtendrán tres curvas de compactación, moldeando las probetas en cinco capas cada una, pero con 56 golpes por capa para la primera curva, 25 golpes por capa para la segunda y 12 golpes por capa para la tercer curva.

El procedimiento para compactar las probetas es similar al detallado para el método dinámico N° 1 (título VI.3) debiendo ser sometida posteriormente cada probeta al ensayo de hinchamiento y luego al de penetración.

### **6. VII.4 DETERMINACIÓN DEL HINCHAMIENTO.**

Se seguirá el proceso detallado para el método estático en el título IV-4 (ap. c al ap.h).

### **6. VII.5 ENSAYO DE PENETRACIÓN**

Se procederá en forma similar al método estático. Ver título IV-4 (ap. i al ap. l).

### **6. VII.6 RESULTADOS.**

#### **a. ARENAS Y GRAVAS FRIABLES**

Estos suelos son generalmente de fácil compactación a alta densidad y con altos contenidos de humedad. Las probetas deben prepararse con alta energía de compactación y con contenidos de humedad similares a las que se utilizarán en el terreno.

Si se comprueba que el valor soporte no se reduce al embeber las probetas, no es necesario repetir la inmersión en ensayos a realizar posteriormente.

#### **b. SUELOS COHESIVOS**

En estos suelos es necesario obtener información apta para determinar su comportamiento en un entorno previsible de contenidos de humedad, por medio de probetas representativas.

En este caso se utilizará el método indicado en VII - Método Dinámico N° 2 (Completo).



Para verificar la validez de los resultados de ensayos de compactación, se vuelcan los datos de densidad máxima y trabajo de compactación por unidad de volumen. Generalmente deberá obtenerse una relación lineal en el diagrama.

En la figura N° 14 a, se indica un caso típico. En la figura N° 14 b se han representado los resultados de un ensayo. En el Diagrama A, figuran las curvas de compactación, densidad - humedad en líneas llenas y para las energías que corresponden al Método Dinámico N° 2.

En el diagrama B se indican las correspondientes relaciones humedad - valor soporte.

En el diagrama C, se representan las relaciones entre densidad y valor soporte para los puntos correspondientes de los diagramas A y B.

Utilizando los resultados de los diagramas A y B pueden volcarse en el diagrama C líneas de igual contenido de humedad, representadas en este caso por líneas cortadas. Cada línea vertical en el diagrama C indica valor soporte constante.

Pueden así hallarse en orden sucesivo puntos de igual valor soporte que estarán definiendo valores numéricos de humedad y densidad.

De esta forma se obtienen líneas de igual valor soporte en el Diagrama A, marcando como líneas cortadas, que se superponen a las curvas de densidad. El diagrama A permite sacar conclusiones sobre el valor soporte a adoptar, las que surgen del ejemplo siguiente:

Se ha especificado una densidad mínima del 95 % de la máxima según Ensayo V (Norma VN-E5-67). La humedad de compactación puede ser controlada en obra entre el 16 % y el 20 %.

El valor soporte oscilará entre el 7 % y el 9 % en este caso. Si la humedad de compactación en obra descendiera al 13 %, el valor soporte también descendería al 6 %.

### **c. SUELOS EXPANSIVOS**

El procedimiento a aplicar es igual al del caso b, aunque el objetivo es distinto. En este caso se debe determinar el contenido de humedad y la densidad que minimizan la expansión.

La humedad y densidad apropiadas pueden no ser respectivamente la óptima y la máxima determinadas en el ensayo de compactación.

En general la mínima expansión y el mayor valor soporte embebido se obtienen a humedad de moldeo algo superior a la óptima.

Debe adicionarse a las curvas de la figura N° 14 b las curvas de igual hinchamiento. Se seleccionan de esta manera los límites de densidad y humedad que permitan limitar el hinchamiento y obtener los mayores valores de valor soporte y densidad posibles. Cuando se considere necesario limitar el hinchamiento mediante sobrecargas, los ensayos deberán determinar las presiones necesarias. Se realizarán probetas adicionales, usando pesos adicionales de sobrecarga al embeber.

## **6. VII. 7- OBSERVACIONES**

Además de tener en cuenta las observaciones dadas para el método estático (Ver título IV.7) es recomendable que.

Cuando se ha ensayado un suelo y se encuentra que la diferencia entre el V.S.R. a 56 y 25 golpes difiere mucho de la encontrada entre 25 y 12 golpes, es aconsejable ensayar probetas compactadas con números de golpes intermedios entre 12 y 25; y entre 25 y 56, con el fin de averiguar cual es la zona crítica y adoptar, en consecuencia, las especificaciones.

PESO TOTAL	%
25.40 mm.	
19 mm.	
9.5 mm.	
4.76 mm.	
2 mm.	
0.42 mm.	
0.149 mm.	
0.074 mm.	

## ENSAYO DE VALOR SOPORTE

RUTA N°..... PROVINCIA..... TRAMO.....

SECCIÓN..... PROGRESIVA.....

Muestra de obra N°..... Muestra de Laboratorio N°..... Nota N°..... Fecha...../...../.....

Ensayo de Compactación Tipo.....

Estático.....  
Ensayo de Compactación de la Probeta: Estático Densidad Establecida.....  
Dinámico.....

L.L.	L.P.	I.P.	H.R.B.	PROCTOR	
				H. Opt.	D. Máx.

ARO DE:	Kg.
Cte. K.	
SOBRECARGA	

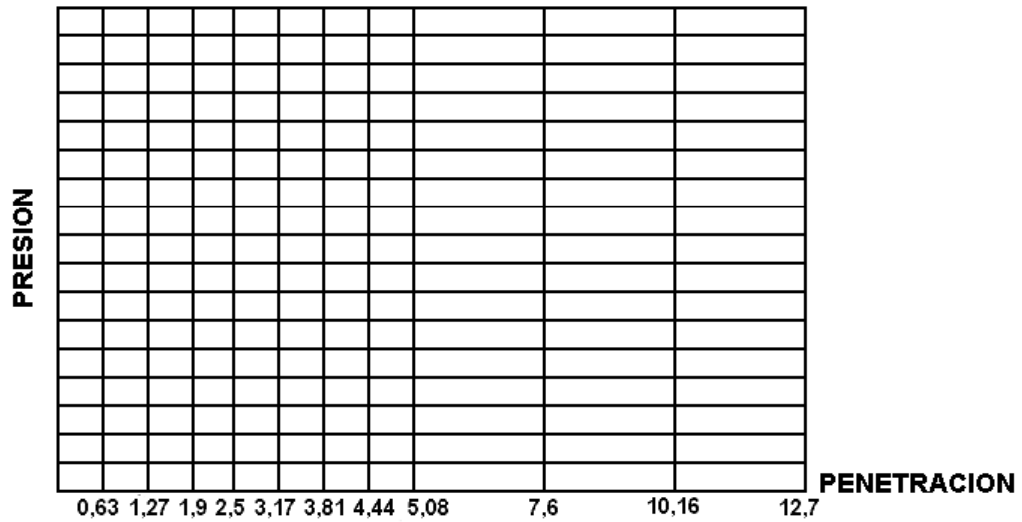
MOLDE N°	PESO M+S+A	PESO MOLDE	VOLUMEN MOLDE	DENSID. HUMEDA	HUMEDAD %	DENSID. SECA	ALTURA PROBETA	HINCHAMIENTO				HINCHAM. %	PROBETA EMBEBIDA	HUMEDAD FINAL	ESPESOR DISCO ESPACIADOR	VALOR SOPORTE ADOPTADO:	Observaciones:
								1º DIA	2º DIA	3º DIA	4º DIA						
	0.63	1.27	1.90	2.54	3.81	5.08	7.62	10.16	12.70	V.S.							
FACTOR CALCULO (n)																	
MOLDE N°	Lectura dial																
	Lectura corregida																
	Fact.cal.xLect.correg.																
MOLDE N°	Lectura dial																
	Lectura corregida																
	Fact.cal.xLect.correg.																
MOLDE N°	Lectura dial																
	Lectura corregida																
	Fact.cal.xLect.correg.																
Fecha..... Fecha.....																	
														Laboratorista	Jefe		

V.S. = n x L.C.

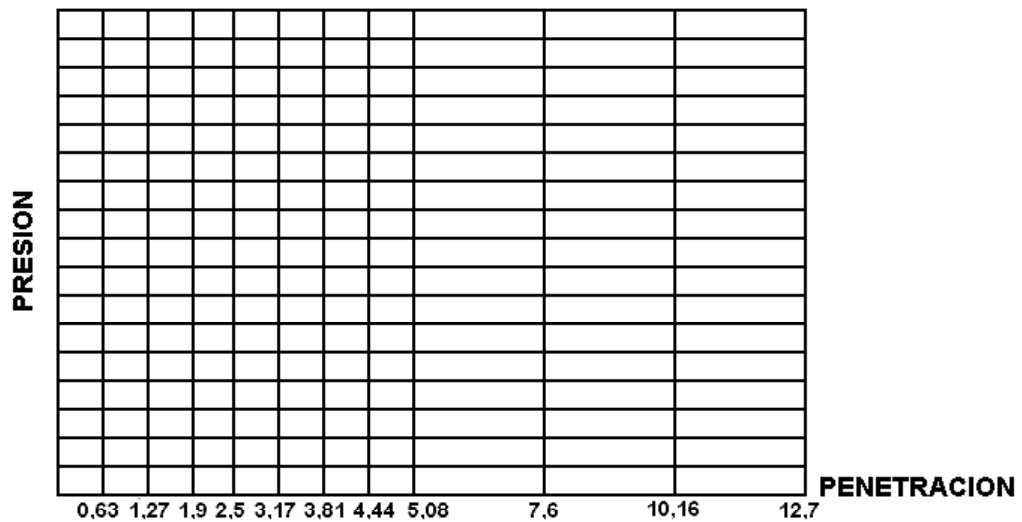
Planilla N° 1

# CURVAS DE PENETRACION

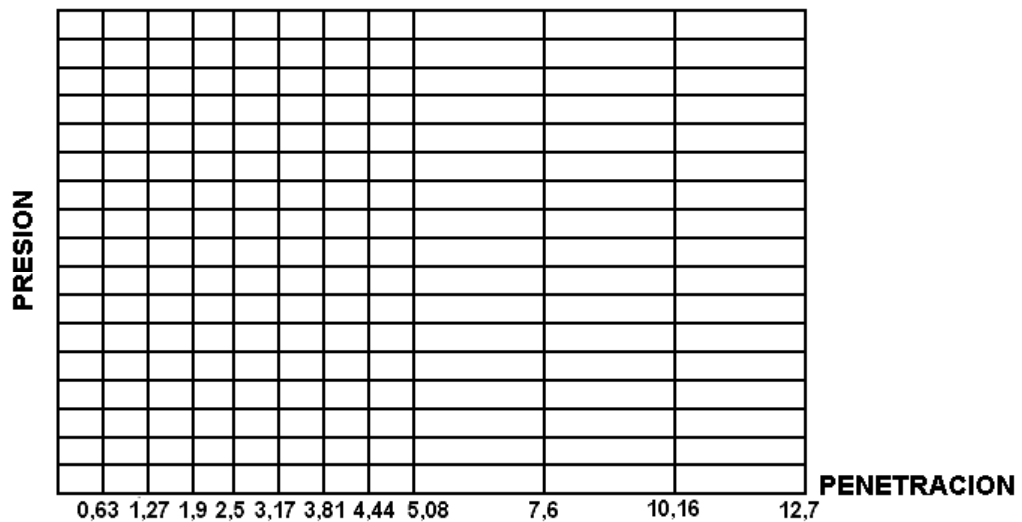
MOLDE N° .....



MOLDE N° .....

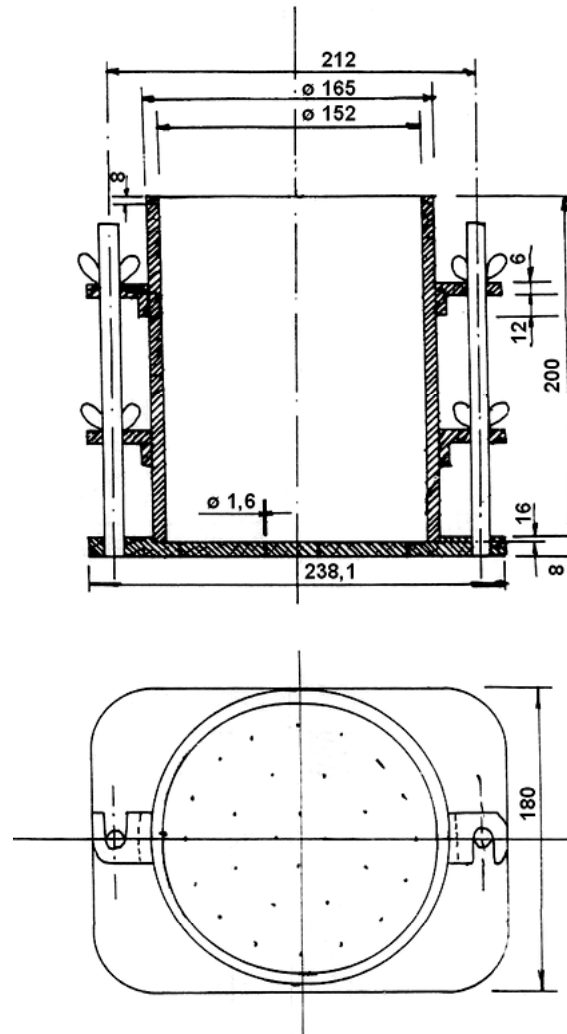


MOLDE N° .....



**Figura N° 1**

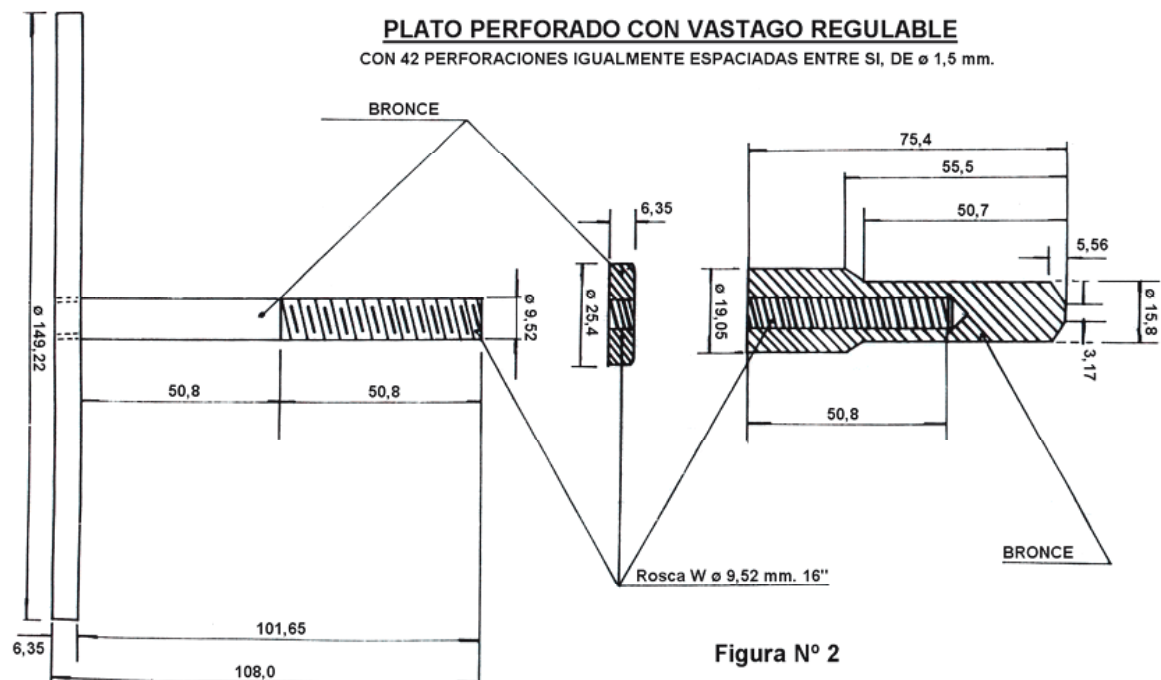
**MOLDE PARA LA DETERMINACION  
DEL VALOR SOPORTE**



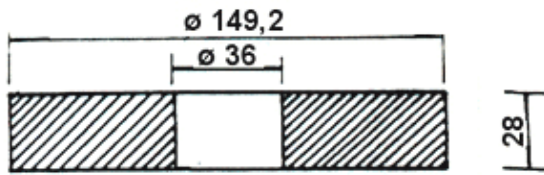
**BASE PERFORADA.  
EN CADA LABORATORIO SE DEBERA CONTAR  
CON UNA BASE SIN PERFORACIONES.**

**PLATO PERFORADO CON VASTAGO REGULABLE**

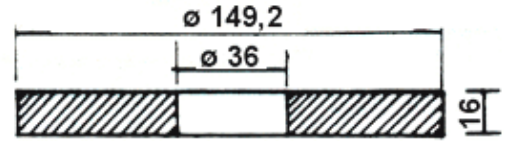
CON 42 PERFORACIONES IGUALMENTE ESPACIADAS ENTRE SI, DE  $\phi$  1,5 mm.



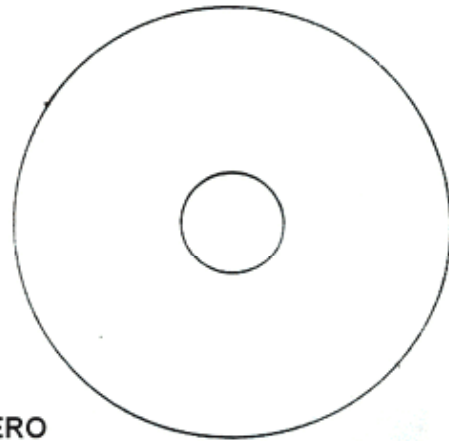
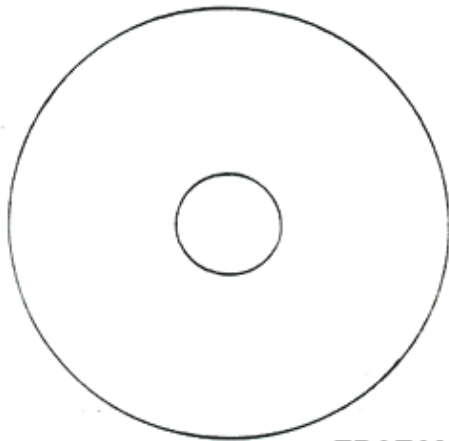
**Figura N° 2**



**Figura N° 3**

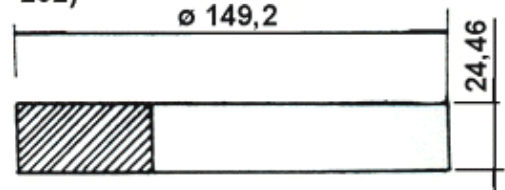
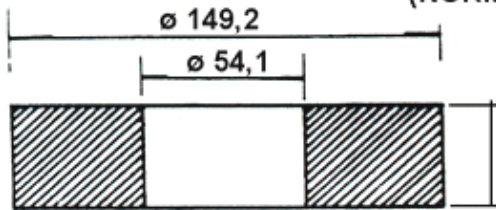


**Figura N° 4**

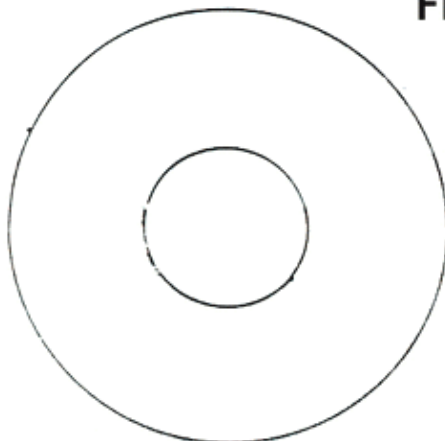


**PESAS**

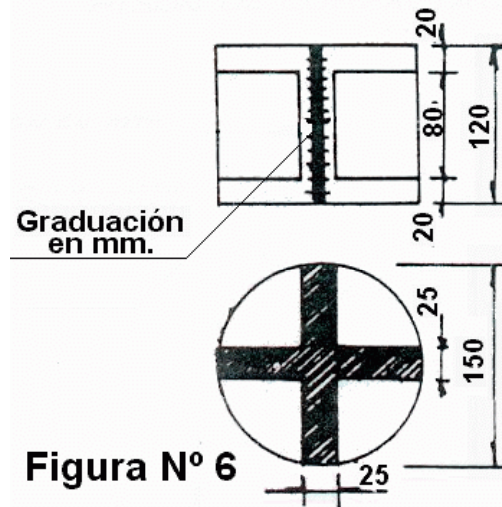
MATERIAL: ACERO  
TRATAMIENTO: CINCADO A FUEGO  
(NORMA IRAM N° 252)



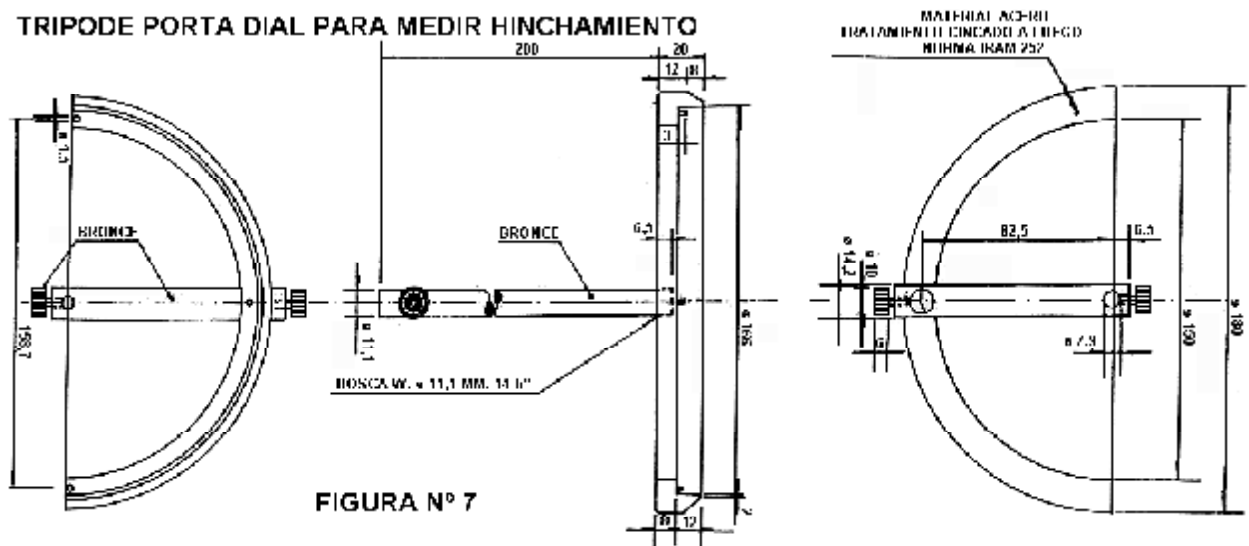
**Figura N° 5**



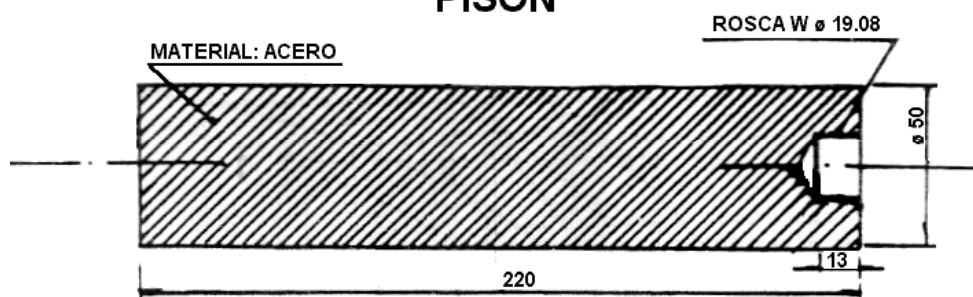
### PISON DE COMPACTACION



### TRIPODE PORTA DIAL PARA MEDIR HINCHAMIENTO



### PISON



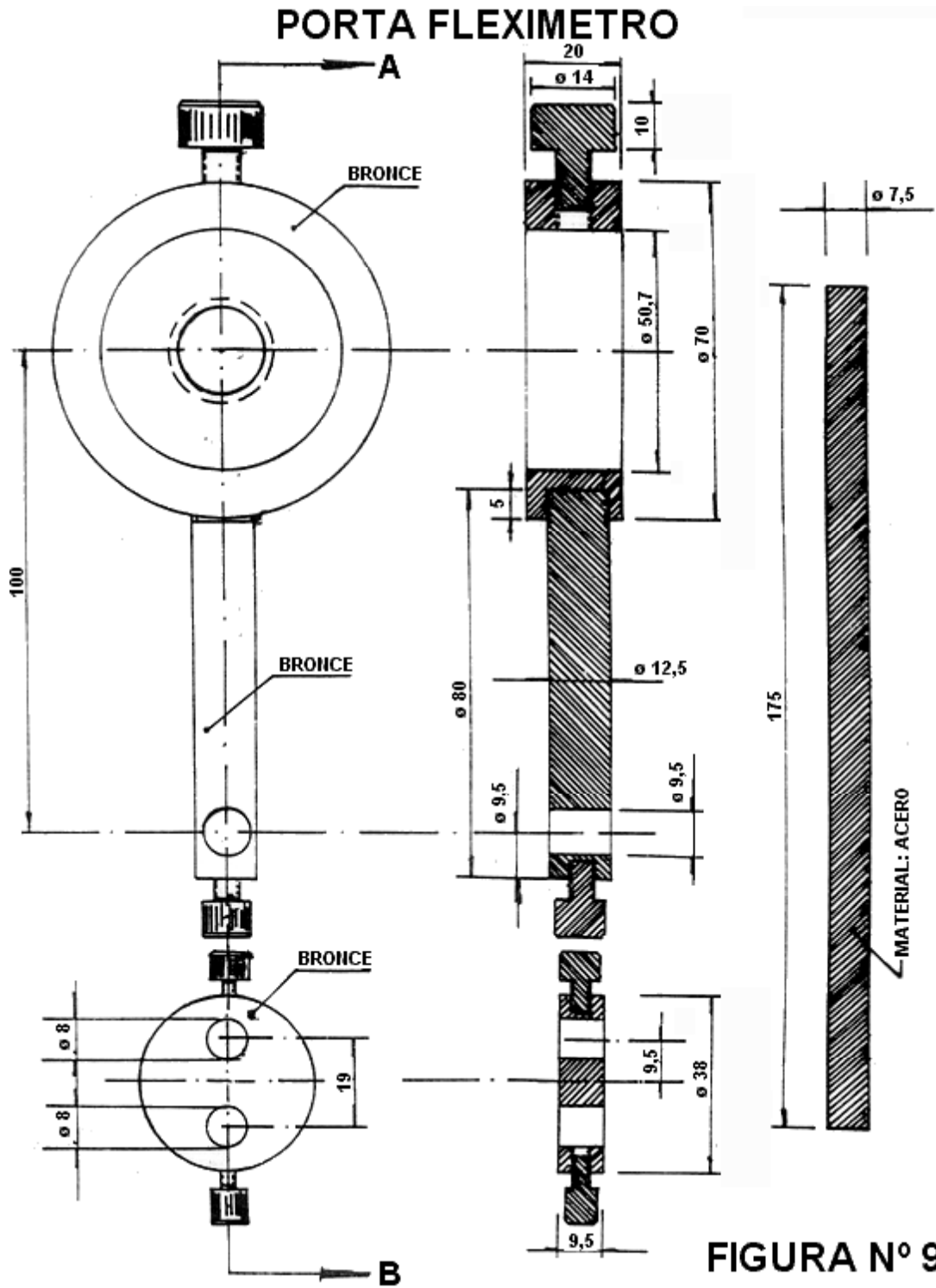
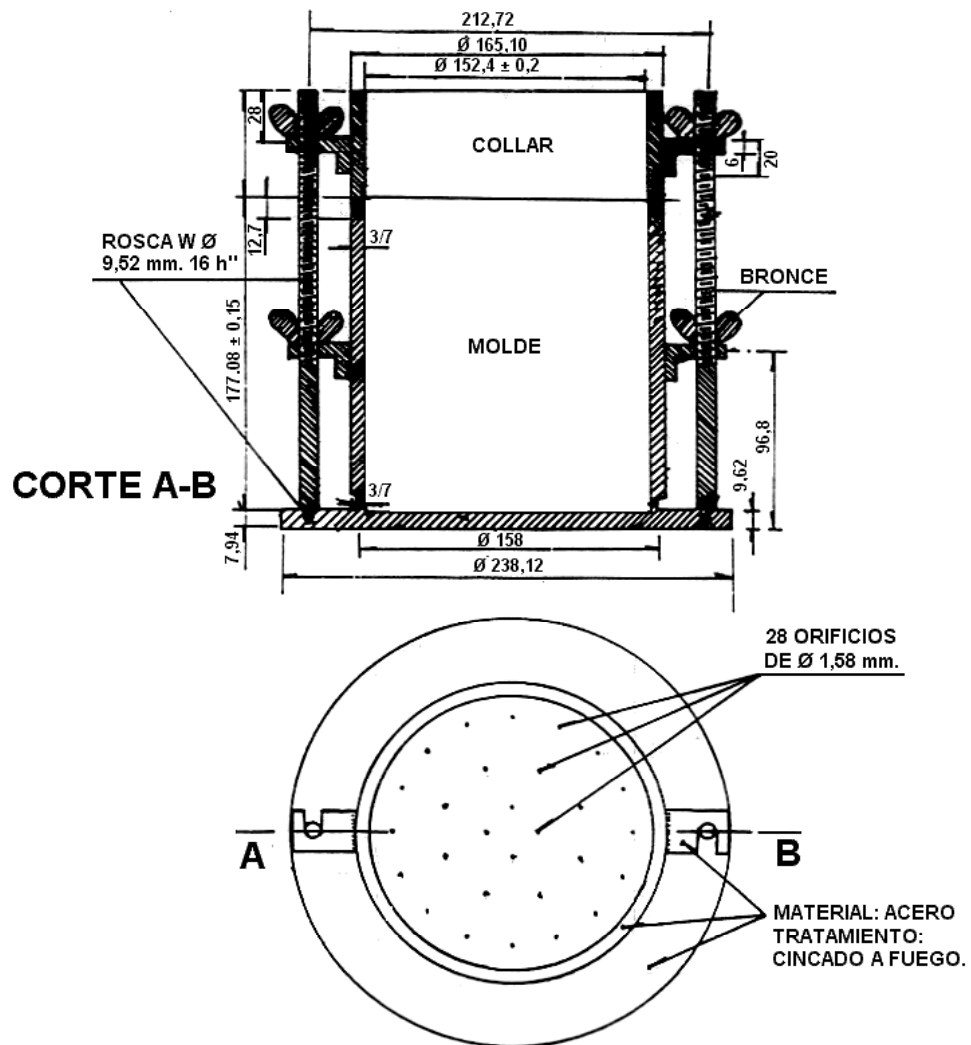
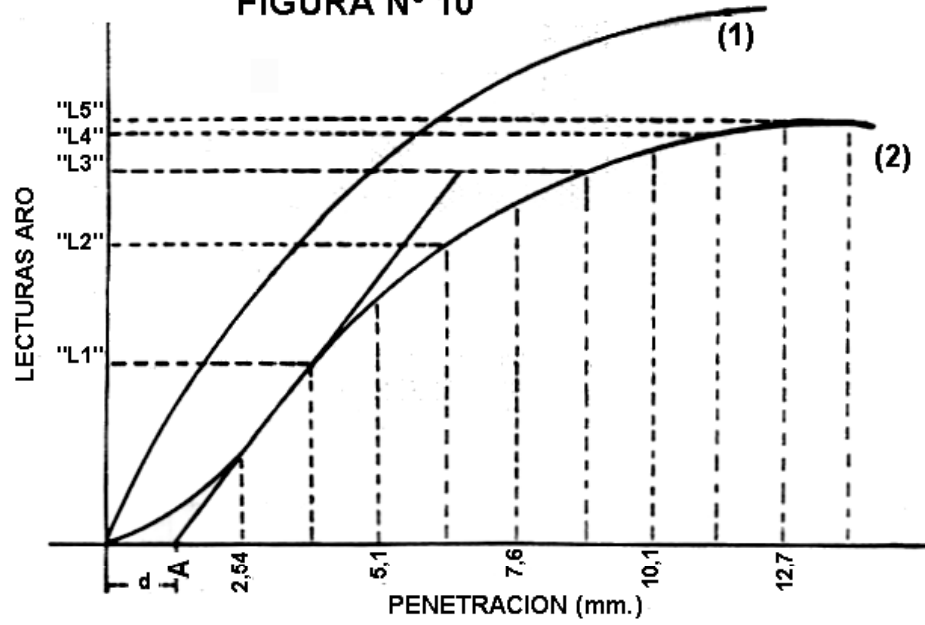


FIGURA N° 9

FIGURA N° 10





## DISCO ESPACIADOR

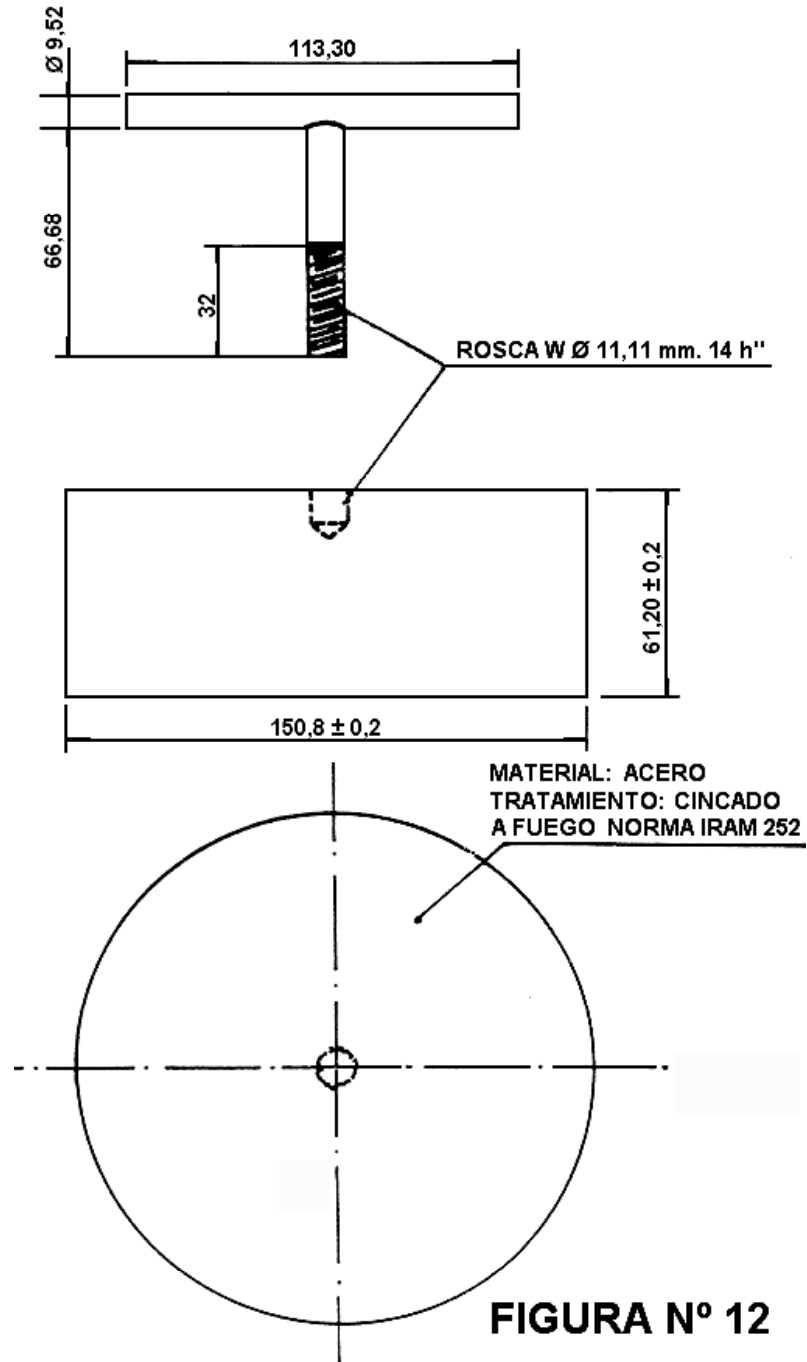
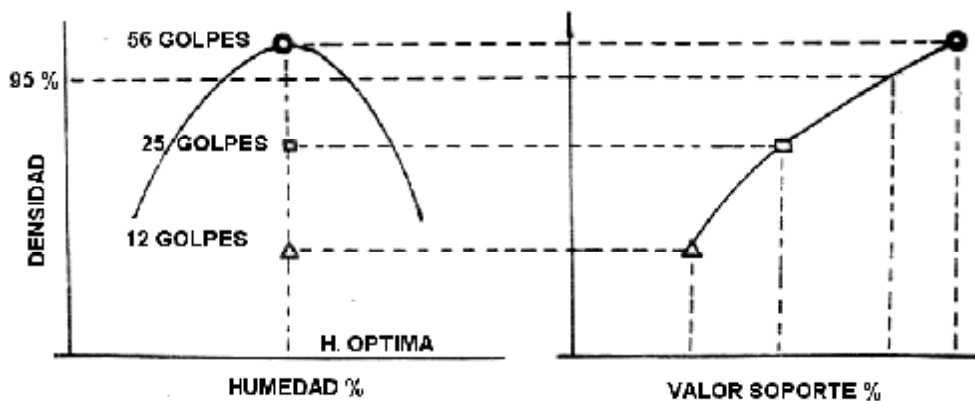


FIGURA N° 12

FIGURA N° 13



**DENSIDAD-ESFUERZO DE COMPACTACION**

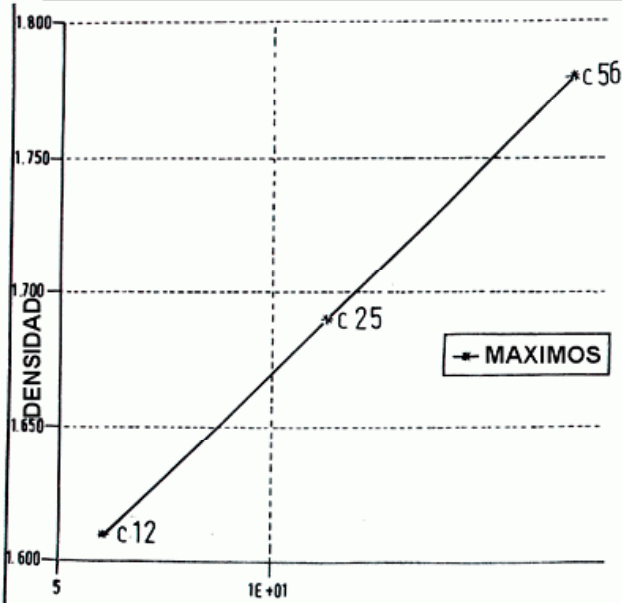


FIGURA 1 ESFUERZOS DE COMPACTACION

SUELO LL= 36%  
IP= 13%

**DENSIDAD - HUMEDAD**

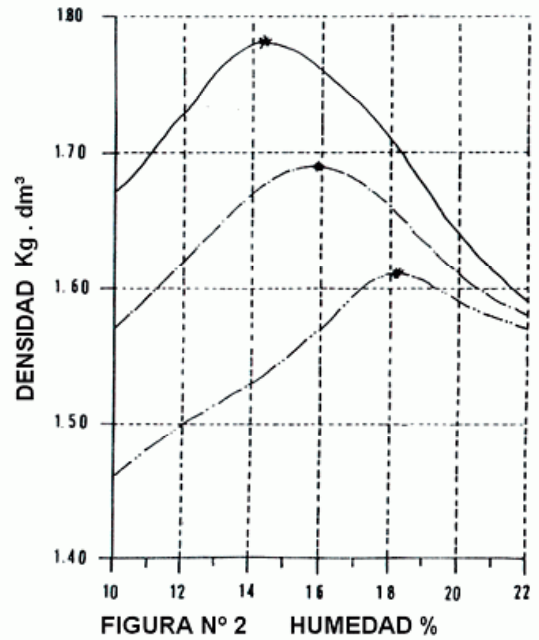


FIGURA N° 2 HUMEDAD %

SUELO LL= 36%  
IP= 13%

—	c. 56
- - -	c. 25
· · ·	c. 12

FIGURA N° 14 a

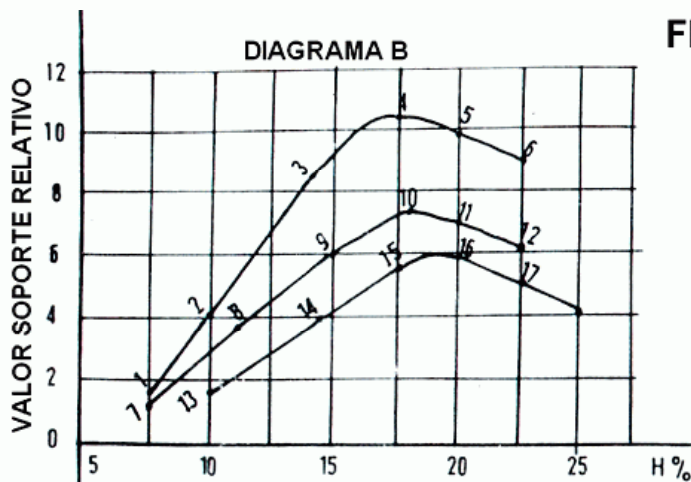
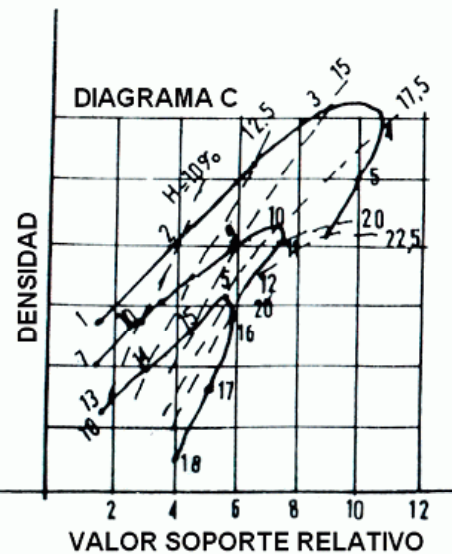
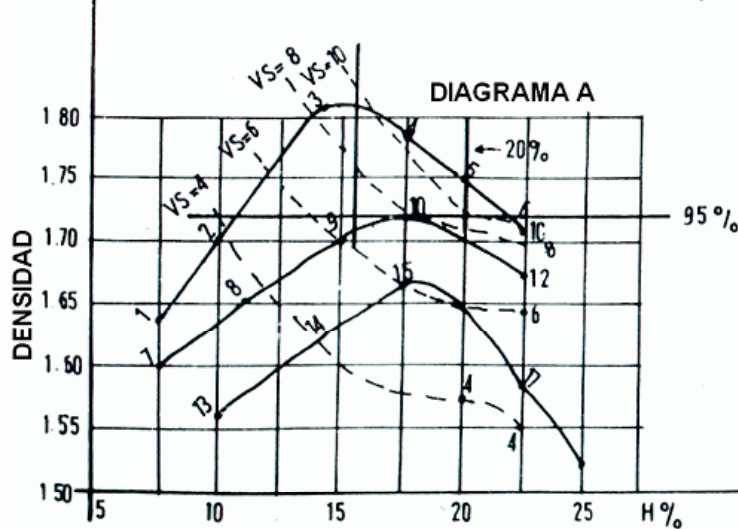


FIGURA N° 14 b

SUELO LL= 36%  
IP= 13%



# NORMA DE ENSAYO

## VN - E7 - 65

# ANÁLISIS MECÁNICO DE MATERIALES GRANULARES

[índice](#)

### 7.1. OBJETO.

Esta norma detalla el procedimiento a seguir para establecer la distribución porcentual de las partículas que componen un material granular, que se usara en la construcción de terraplenes, bases o sub-bases, en función de su tamaño y dibujar la curva representativa del mismo.

### 7.2. APARATOS.

- a. Cribas y tamices. La serie de cribas y tamices normales IRAM establecida en el Pliego de Especificaciones de la Obra, con su correspondiente tapa y fondo.
- b. Tamizadora mecánica.
- c. Bandeja de hierro galvanizado de 600 mm. x 400 mm. x 100 mm.
- d. Bandejas de hierro galvanizado de 300 mm. x 300 mm. x 80 mm.
- e. Bandejas de hierro galvanizado de bordes inclinados. Medidas de fondo 500 mm. x 300 mm. altura 250 mm. Inclinación de los bordes 60° respecto a la horizontal. Con vertedero lateral, provisto de tapón, a unos 30 mm. del fondo.
- f. Balanza tipo Roberval de 25 Kg. de capacidad por plato con sensibilidad de 1 gramo.
- g. Lona de 2 m. x 2 m.
- h. Equipo para cuartear muestras.
- i. Pala ancha y espátulas para manipular el material.
- j. Pileta con plataforma provista lateral para sostener la bandeja de lavado. Canilla provista de un tubo de goma de 1 m. de longitud.
- k. Mortero de porcelana de 20 cm. de diámetro, con mano revestida de goma en uno de sus extremos.
- l. Material de uso corriente en Laboratorio: estufas, calentadores etc.

**NOTA:** Las medidas dadas en los apartados (c), (d), (e), (g), (j) y (k) son aproximadas.

### 7.3. PREPARACIÓN DE LA MUESTRA.

- a. La cantidad de muestra a ensayar en función del mayor tamaño de sus partículas. Se pueden adoptar como criterio general el siguiente: Llamado D al tamaño, en mm., de las partículas más grandes y P al peso en gramos de la muestra, la cantidad mínima a ensayar deberá ser mayor que  $500 D$ , tomando D en milímetros.  
Por ejemplo: Si estimativamente la mayor partícula de la muestra a ensayar mide 25 mm., se necesita para el ensayo una cantidad de por lo menos 12.500 gramos.
- b. La muestra remitida al laboratorio debe pesar por lo menos cuatro (4) veces la capacidad necesaria para el ensayo, calculada en el párrafo anterior.
- c. En el laboratorio el material debe ser minuciosamente homogenizado volcándolo sobre la lona indicada en ap. (7.2 g) removiéndolo hasta obtener completa uniformidad utilizando para ello la pala ancha ap. (7.2 i).
- d. Si se dispone del equipo cuarteador ap. (7.2 h); por sucesivos pasajes se reduce la muestra hasta tener una cantidad conforme a lo establecido en el ap. (7.3 a).

En caso contrario, el cuarteo del material se ejecuta a mano para lo cual se distribuye el material sobre la lona formando un cono cuya base superior se achata con la pala. Se divide en cuatro sectores aproximadamente iguales, según dos diámetros perpendiculares. Se toman los dos sectores opuestos, se unen y mezclan cuidadosamente. Si la cantidad que resulta es mayor que la que se indica en ap. (7.3 a) se repite en forma idéntica esta operación, tantas veces como sea necesario, hasta obtener una cantidad de material de acuerdo con lo establecido en dicho apartado.

El material así obtenido se seca en estufa a  $105^{\circ}$  -  $110^{\circ}$  C. hasta peso constante.

### 7.4. PROCEDIMIENTO

Se consideran dos cosas:

El material que se presenta limpio con partículas sanas y sin películas adheridas y el que tiene apreciable proporción de cohesivos que forman películas adheridas a las partículas de mayor tamaño.

#### 1. Caso de material limpio

- a. Obtenida, como se explico en (7.3 d), la cantidad a ensayar, se pesa ésta y se anota su peso (Pt).
- b. Se pasa el total del material por las distintas cribas ap. (7.2 a), comenzando por la de mayor abertura y se determina el peso retenido por cada criba: P1, P2, P3 respectivamente. Esta operación se completa hasta el tamiz IRAM 4,75 mm. (N° 4).

**NOTA:** Para efectuar el tamizado, colocada la muestra sobre el tamiz de mayor abertura, mientras se mantiene el tamiz ligeramente inclinado con una mano, con la otra se golpea a razón de dos golpes por segundo; después de veinticinco golpes se gira el tamiz horizontalmente  $60^{\circ}$  golpeándolo suavemente sobre una base firme.

- c. Se pesa la cantidad librada por el tamiz IRAM 4,75 mm. (N° 4). Si este peso es menor que 1500 gr. se prosigue el tamizado por los tamices de la serie ap. (7.2

- a), en la forma indicada en 7.4.1 (b) y se anotan los pesos retenidos por cada tamiz (ver observación 7.7 c).
- d. Si la cantidad librada por el tamiz IRAM 4,75 mm. (N° 4) es mayor que 1500 gramos, se toma por cuarteos una cantidad inferior a ésta última, se pesa (PC) y se prosigue la operación con los restantes tamices de la serie, como se indica en el párrafo anterior, anotando los pesos retenidos por cada tamiz.
2. Caso de materia con películas adheridas a las partículas o mezclado con cohesivo.
- a. Se pesa la cantidad obtenida según ap. (7.3. d), llamémoslo Pt.
- b. Se coloca todo el material dentro de la bandeja para lavado, ap. (7.2 e), se tapa el vertedero, se agrega agua de modo que cubra toda la muestra. Se remueve con una espátula o con la mano, procurando desmenuzar los terrones que pudieran existir. Se deja actuar el agua durante un tiempo más o menos largo, que debe llegar a las 24 horas cuando se trata de cohesivo muy activo.  
Tratándose de arenas finas es conveniente calentar el agua a 80° C.
- c. Se coloca debajo del vertedero un tamiz IRAM 75 micrómetros (N° 200) sobre el cual se pone uno de abertura algo mayor, por ejemplo el de 2 mm. (N°10). Se destapa el vertedero, y se sigue haciendo correr agua dentro de la bandeja removiendo suavemente de modo que la corriente arrastre el material fino. Se sigue la operación hasta que el líquido que pasa a través del tamiz IRAM 75 micrómetros (N° 200) salga limpio.
- d. Se recoge todo el material sobrante en la bandeja y el retenido por los tamices, se seca a peso constante y se anota el peso (P1).
- e. Se prosigue como se indicó desde ap. (7.4. 1. b) hasta (7. 4.1 d).

## 7. 5. CÁLCULOS

### 1. Caso de material limpio

- a. Se resta del material seco total (PT) lo retenido por el tamiz IRAM mayor abertura. Se obtiene así la cantidad librada por ese tamiz: P1. De este peso, P1, se resta lo retenido por el segundo tamiz y se obtiene el peso del material librado por él. Se sigue en esta forma por restas sucesivas hasta el tamiz IRAM 4,75 mm. (N° 4) inclusive. Determinando así el peso total del material que pasa este tamiz valor que llamaremos PA.
- b. Se calcula el cociente PA/PC y se multiplica por este resultado las porciones retenidas por cada uno de los tamices subsiguientes siendo las cantidades resultantes las que se tomaran como sustrayendo en las restas sucesivas indicadas (7.5.1 a).
- c. Los porcentajes de películas que pasan por cada tamiz se calculan por medio de la siguiente fórmula:

$$\% \text{ que pasa} = \frac{P}{Pt} \times 100$$

Donde:

P = Cantidad total librada para cada tamiz.

Pt = Cantidad total de muestra ensayada.

En la planilla N° 1 se desarrolla un ejemplo ilustrativo.

## 2. Caso de material con películas adheridas a las partículas o mezclado con adhesivos.

- a. Se procede igual que en (7- 5. 1 a) hasta el tamiz IRAM 4,75 Mm. (N° 4).
- b. De la porción librada por este tamiz, se resta la parte eliminada por el lavado realizado según 7.4.2, que es Pt- P1. El resultado se divide por Pc, siendo este cociente el factor por el que se multiplican las cantidades retenidas en el tamizado subsiguiente. Los resultados de estas multiplicaciones será los sustraendos de las restas sucesivas.
- c. Para obtener los porcentajes de las partículas que pasan por cada tamiz se utiliza la misma formula indicada en (7.5.1 c).  
En la planilla N° 2 se desarrolla un ejemplo aclaratorio.

## **7. 6. CURVA GRANULOMÉTRICA**

- a. Para el trazado de la curva representativa del material se utiliza un diagrama de coordenadas semilogarítmicas, como el de la planilla adjunta, en el se indican en abscisas el logaritmo de las aberturas de cribas y tamices; y en ordenadas están representados, en escala aritmética, los porcentajes librados por cada criba o tamiz.
- b. Se unen con un trazo continuo los puntos de intersección y se obtiene la representación gráfica de la granulometría del material estudiado.

## **7. 7. OBSERVACIONES**

- a. Cuando se reduce una muestra por cuarteos, siempre debe tomarse el producto total de una operación pesando cuidadosamente el material obtenido. Nunca debe completarse a un peso determinado, quitando o agregando material.
- b. La operación de tamizar a través de mallas de hasta 4,75 mm. (N° 4) no ofrece dificultades. No ocurre lo mismo con las mallas de aberturas pequeñas, pues estas se tapan con facilidad. Deben limpiarse con frecuencia con cepillos adecuados de cerda, o de cerda entremezclada con hilos muy finos de bronce. También se limpian golpeando suavemente el marco del tamiz contra la mesa de trabajo.
- c. Para los tamices IRAM 4,75 mm. (N° 4) y menores, se considera finalizada la tarea del tamizado cuando, luego de un minuto de zarandeo, pasa menos de 1% de la porción que queda retenida.
- d. Durante la ejecución del tamizado no debe forzarse el paso de las partículas a través de los tamices con ningún elemento extraño (mano, pincel, espátula, etc.). Esto es de suma importancia para la conservación, en buen estado de uso, de los tamices especialmente los de aberturas pequeñas.

## Planilla N° 1

### ANÁLISIS MECÁNICO DE MATERIALES GRANULARES

Ruta:		Provincia:	
Tramo:		Fecha:	
Remitente:		Laboratorista:	
N° de muestra:			
Peso Seco total inicial (Pt)	=		9370 g
Peso Seco total lavado (P1)	=		
Material Seco por lavado (a = Pt – P1)	=		

Tamiz IRAM	Retiene o pasa	%
25 mm. (1 “)	Retiene 0 Pasa 9370	100
19 mm. (3/4 “)	Retiene 1780 Pasa 7590	81
9,5 mm. (3/8 “)	Retiene 2440 Pasa 5150	55
4,75 mm. (N° 4)	Retiene 1495 Pasa 3655	39
Sobre:	$P_c = 865 \text{ g}$ $F = \frac{P_a}{P_c} = \frac{3655}{865} = 4,23$	
2 mm. (N° 10)	Retiene $330 \times 4,23 = 1396$ Pasa 2259	24
425 µm. (N° 40)	Retiene $265 \times 4,23 = 1121$ Pasa 1138	12
150 µm. (N° 100)	Retiene $90 \times 4,23 = 381$ Pasa 757	8
75 µm. (N° 200)	Retiene $45 \times 4,23 = 190$ Pasa 567	6

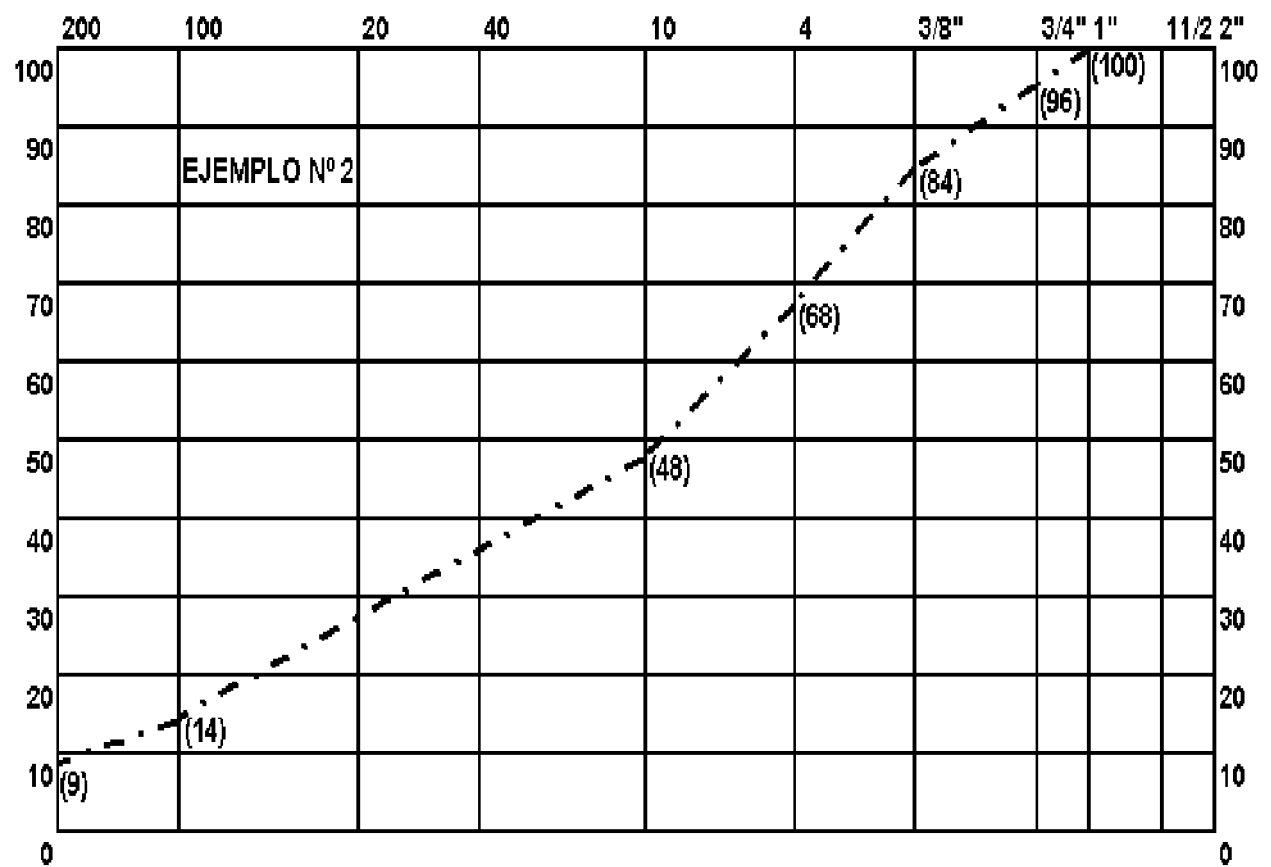
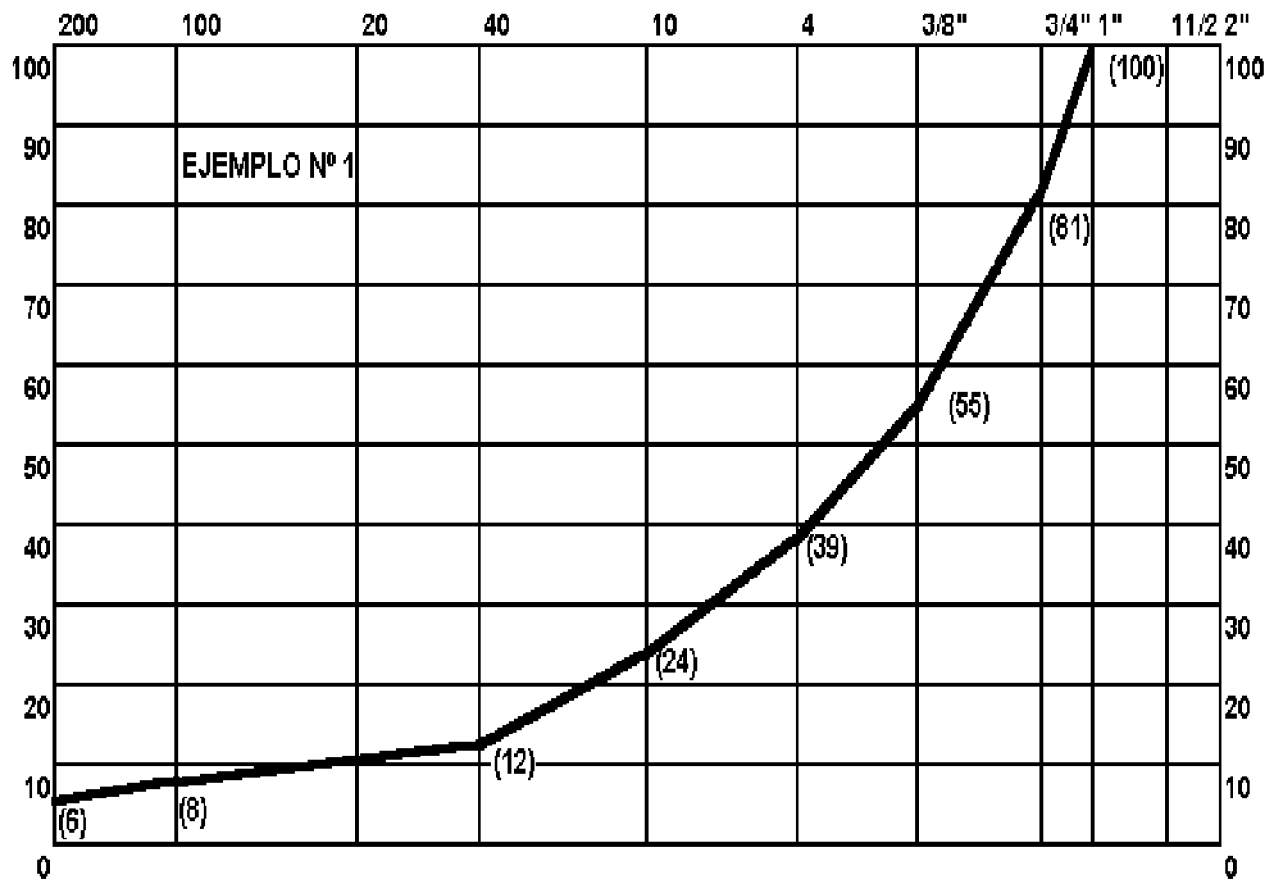
## Planilla N° 2

### ANÁLISIS MECÁNICO DE MATERIALES GRANULARES

Ruta:	Provincia:
Tramo:	Fecha:
Remitente:	Laboratorista:
N° de muestra:	
Peso Seco total inicial (Pt) =	8760 g
Peso Seco total lavado (P1) =	8030 g
Material Seco por lavado (a = Pt – P1) =	730 g

Tamiz IRAM	Retiene o pasa	%
25 mm. (1 “)	Retiene 0 Pasa 8760	100
19 mm. (3/4 “)	Retiene 350 Pasa 8410	96
9,5 mm. (3/8 “)	Retiene 1050 Pasa 7360	84
4,75 mm. (N° 4)	Retiene 1405 Pasa 5955	68
Sobre:	$P_c = 950 \text{ g}$ $P_a = 5955 - 730 = 5225 \text{ g}$ $F = \frac{P_a}{P_c} = \frac{5225}{950} = 5,5$	
2 mm. (N° 10)	Retiene $3200 \times 5,5 = 1760$ Pasa 4195	48
425 µm. (N° 40)	Retiene $350 \times 5,5 = 1925$ Pasa 2270	26
150 µm. (N° 100)	Retiene $190 \times 5,5 = 1045$ Pasa 1225	14
75 µm. (N° 200)	Retiene $80 \times 5,5 = 440$ Pasa 785	9





Ruta.....  
Tramo.....  
Remite.....

### ENSAYO DE GRANULOMETRIA

Tamices de aberturas cuadradas – Entre paréntesis aberturas redondas correspondientes

Tamaño de las partículas en mm.	1	2	3	4	5	6	7	8	10	15	20	30	40	50	60	75	90	106	125	150	180	200	250	300	375	475	600	750	900	1060		
0,074																																
0,105																																
0,149																																
0,177																																
0,250																																
0,297																																
0,420																																
0,590																																
0,840																																
1,190																																
2,000																																
2,500																																
4,750																																
6,350																																
9,500																																
12,70																																
19,00																																
25,40																																
38,10																																

Porcentaje que pasa

Progresiva	Muestra N°	Trozo de Representación	L. L.	I. P.	Relación de fines

.....  
.....  
.....

.....  
Laboratorista  
.....  
Jefe Laboratorio

Tamaño de las partículas en mm.

# NORMA DE ENSAYO

## VN - E8 - 66

# CONTROL DE COMPACTACIÓN POR EL MÉTODO DE LA ARENA

[índice](#)

### 8.1. OBJETOS

Esta norma detalla el procedimiento a seguir para determinar en el terreno el peso unitario de un suelo compactado, corrientemente denominado densidad, y establecer si el grado de compactación logrado cumple las condiciones previstas.

### 8.2. APARATOS

- a. Dispositivo que permite el escurrimiento uniforme del material utilizado para la medición del volumen, ver figura N° 1.
- b. Cilindro de hierro de las características y dimensiones indicadas en la figura N° 2.
- c. Bandeja de hierro, con orificio central, de las dimensiones y características indicadas en la figura N° 3.
- d. Cortafríos, cucharas, espátulas u otras herramientas adecuadas para efectuar un hoyo en el terreno y retirar el material removido.
- e. Balanza de por lo menos 5 Kg. de capacidad con sensibilidad de 1 gramo.
- f. Frascos o latas con cierre hermético (para recoger el material retirado del hoyo).
- g. Bolsa de material plástico y/o recipiente de plástico u otro material con tapa preferentemente roscada, de 4 lt. o más de capacidad.
- h. Tamices IRAM 850  $\mu\text{m}$ . (N° 20) y 600  $\mu\text{m}$  (N° 30)
- i. Elementos de uso corriente en laboratorio: probetas, espátulas, palas, pinceles de cerda etc.

### 8.3. CALIBRACIÓN DEL APARATO

- a. Se seca en la estufa, hasta peso constante, 20 a 25 Kg. de arena silícea de granos redondeados y uniformes.
- b. Por tamizado se separa la fracción que pasa tamiz IRAM 850  $\mu\text{m}$ . (N° 20) y queda retenida en el tamiz IRAM 600  $\mu\text{m}$ . (N° 30).

#### NOTA

No es indispensable utilizar estos tamices. Pueden elegirse cualesquiera dos tamices de la serie IRAM, siempre que la arena obtenida cumpla con la condición de que dos determinaciones consecutivas de su peso unitario (ap. 8.3. f), no dan variaciones mayores del 1 %.

No conviene emplear arena muy fina porque se puede trabar al libre movimiento del robinete y provocar vibraciones que modificarían la acomodación de la arena al caer en el pozo.

- c. Se determina el volumen,  $V_c$ , del cilindro (ap. 8.2. b). hasta los 150 mm. de altura.
- d. Se verifica el buen funcionamiento y ajuste de las partes móviles del aparato indicado en ap. 8.2. a.

- e. Se llena el recipiente superior del dispositivo (ap. 8.2. a). con un peso conocido, P1, de la arena preparada según el ap. b. Se apoya firmemente el embudo sobre una superficie plana y rígida, se abre el robinete rápidamente  $\frac{1}{4}$  de vuelta de tal modo que la arena fluya libremente, hasta constatar que el embudo está totalmente lleno. Se cierra el robinete y se pasa la cantidad de arena sobrante en el recipiente superior, P2.  
Por diferencia se determina el peso de la arena necesaria para llenar el embudo,  $P_e = P_1 - P_2$ .  
Esta operación se repite cuidadosamente tres veces y se establece como valor de  $P_e$  el promedio. Los valores individuales no deberán diferir entre sí más de 5 g.
- f. Se apoya el embudo en el encastre superior del cilindro, de volumen conocido  $V_c$ , colocado sobre una superficie perfectamente lisa.  
Se carga el recipiente superior con el mismo peso de arena P1 que se utilizó en el ap. e. Se gira el robinete rápidamente  $\frac{1}{4}$  de vuelta, esperando hasta que la arena termine de correr y se determina el peso, P3, de la arena que quedó en el recipiente.  
Se repite cuidadosamente tres veces esta operación y se toma como valor de  $P_1 - P_3$  al promedio las tres determinaciones. Los valores individuales de cada determinación no deberán diferir entre sí en más de 10 g.
- g. Se pesan varias cantidad de arena zarandeada iguales a P1 y se introduce cada una de ellas en un envase adecuado (ap. 8.2. g). Conviene preparar dos o tres medidas más de arena que el número de ensayos que se prevé efectuar.

#### 8.4. PROCEDIMIENTO

- a. Si el lugar donde debe realizarse la determinación presenta una superficie lisa, se elimina todo el material suelto con el pincel seco y se apoya el embudo del dispositivo, ap. ap. 8.2. a, marcando su contorno para que después de ejecutado el hoyo, cuya densidad piensa determinarse, sea posible colocar el embudo en el mismo lugar.  
Si la superficie presenta pequeñas irregularidades, antes de eliminar el polvo con el pincel se empareja con una pala ancha.
- b. Con ayuda del cortafrió y la cuchara, o con cualquier otra herramienta adecuada, ap. 8.2.d, se ejecuta un hoyo cuyo diámetro será por lo menos de 10 cm. en el caso de suelos finos y tendrá el valor máximo (16 cm.) cuando se trate de suelos granulares. Sus paredes serán lisas verticales, con una profundidad igual al espesor que pretenda controlarse. Se recoge cuidadosamente todo el material retirado del hoyo, colocándolo dentro de uno de los frascos de cierre hermético (ap. 8.2.f), a medida que se lo va extrayendo.  
Completada la perforación se ajusta el cierre y se identifica el frasco debidamente.
- c. Se vacía el contenido de uno de los envases, preparado según lo establecido en ap. 8.3 g., en el recipiente superior del aparato, ap. ap. 8.2. a, colocado previamente con su embudo en coincidencia con la marca dejada en la superficie (apartado a.)
- d. Se abre el robinete rápidamente  $\frac{1}{4}$  de vuelta, evitando trepidaciones y se hace fluir libremente la arena dentro de hoyo hasta que permanezca en reposo. Se cierra el robinete y se recoge la arena sobrante en el recipiente, colocándola debidamente identificada en el mismo envase en que venía. Se levanta con cuidado la arena limpia que cayó y se guarda en un recipiente cualquiera para utilizarla posteriormente, previo retamizado.
- e. Si la superficie en donde se efectúa la determinación es irregular y no es posible emparejarla, la operación debe realizarse utilizando la bandeja (ap. 8.2.c) para tener en cuenta el volumen de arena necesario para alisar la cara superior de la

- perforación. Es necesario en este caso, para cada hoyo, disponer de dos envases llenos de arena de peso P1.
- f. En el lugar elegido se limpia cuidadosamente la superficie eliminando con el pincel todo el material suelto. Se coloca sobre la misma bandeja (ap. 8.2.c), asegurándola en forma tal que no pueda moverse. Se coloca el dispositivo (ap. 8.2. a) introduciendo el embudo en el orificio de la bandeja, hecho esto se llena el recipiente superior con el contenido de uno de los envases. Se abre el robinete permitiendo que la arena fluya hasta que se mantenga en reposo. Se retira el aparato y se vierte la arena sobrante en el envase cuyo contenido se utilizó. Por diferencia se obtiene luego el peso de la arena utilizada, Pe1.
  - g. Se limpia toda la arena suelta que cayó sobre la superficie del pozo y la bandeja. Se realiza luego, cuidando de no mover la bandeja, un hoyo en el espesor a controlar con diámetro igual al del agujero de la bandeja y se continúa la determinación en la forma ya indicada en el apartado 8.4. b),c) y d).
  - h. Se pasa todo el material depositado en el recipiente hermético, al efectuar el hoyo. Llamemos Ph a este peso.
  - i. Se coloca dicho material en una bandeja y se seca a estufa a 105 - 100° c hasta peso constante. Llamemos Ps a dicho peso.
  - j. Se pasa la arena sobrante de la operación descrita en el ap. 8.4.d. Llamemos P4 a este peso.

## 8.5. CALCULOS

- a. Constante del embudo: Es igual al peso de la arena que llena el embudo cuando este apoya sobre una superficie plana (ver ap.8.3.c)

Su valor es:  $Pe = P1 - P2$

- b. Peso unitario de la arena seca: Se lo obtiene aplicando de fórmula (ver ap. 8.3. f):

$$da = \frac{P1 - P3 - Pe}{Vc}$$

Donde:

P1= Peso de la arena colocada en el recipiente antes del ensayo.

P3= Peso arena remanente.

Pe= Constante del embudo.

Vc= Volumen del cilindro.

- c. Densidad de la muestra seca.

Si se realizó la determinación sobre una superficie lisa (ap.8.4.a), se calcula con la fórmula:

$$Ds = \frac{Ps \times da}{P1 - P4 - Pe}$$

Donde:

Ds= Densidad del suelo seco.

Ps= Peso del suelo seco

da= Peso unitario de la arena seca

P1= Peso inicial de la arena empleada en la determinación.

P4= Peso de la arena sobrante

Pe= Constante del embudo.

Si se efectuó la determinación sobre una superficie irregular, ap. 8.4.e, la fórmula a aplicar es:

$$D_s = \frac{P_s \times d_a}{P_1 - P_4 - P_{e1}}$$

Donde  $P_s$ ,  $d_a$ ,  $P_1$  y  $P_4$  tienen la significación antes expresada y  $P_{e1}$  es el peso de la arena utilizada descrito en ap. 8.4.f.

d. La humedad de la muestra: En el momento del ensayo se calcula mediante la expresión:

$$H\% = \frac{P_h - P_s}{P_s} \times 100$$

Donde:

H= Contenido de humedad, en porcentaje.

$P_h$ = Peso del suelo húmedo.

$P_s$ = Peso del suelo seco.

e. Grado de compactación logrado: Se establece aplicando la fórmula:

$$C = \frac{D_s}{D} \times 100$$

Siendo:

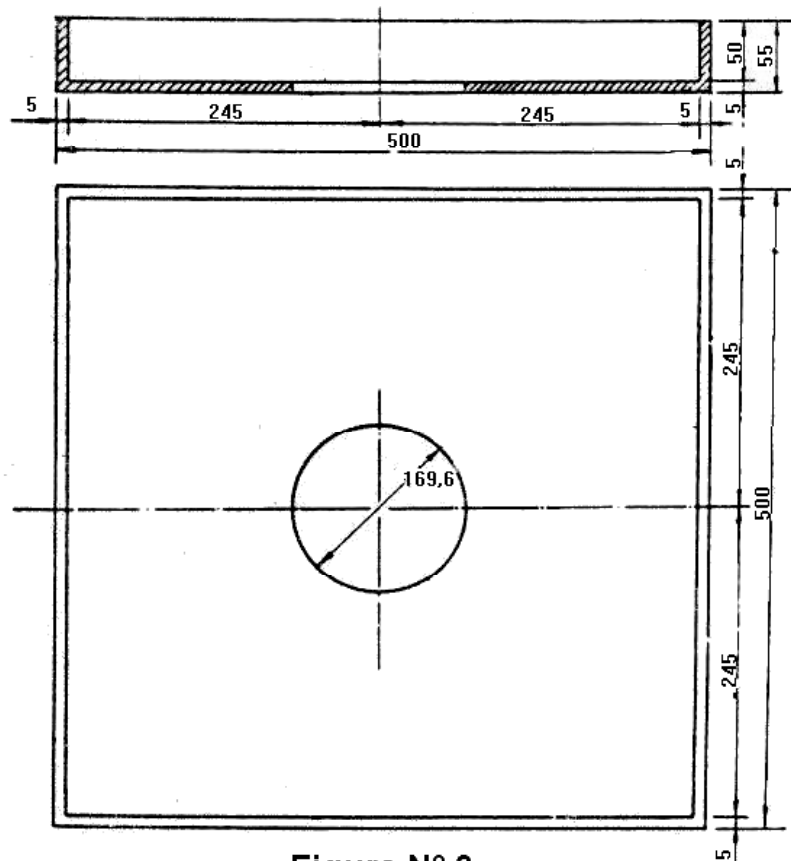
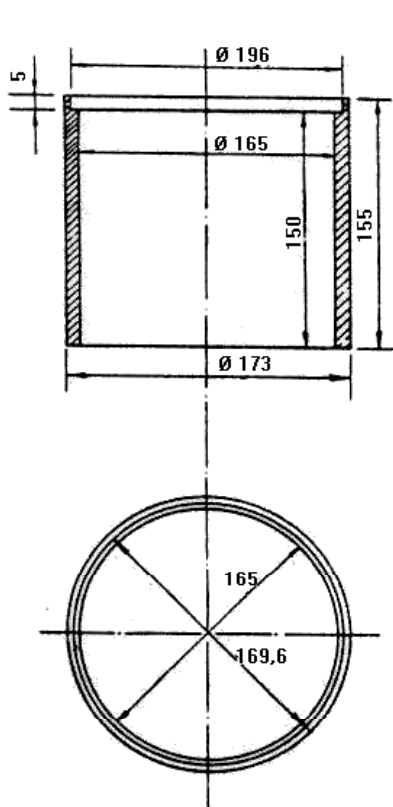
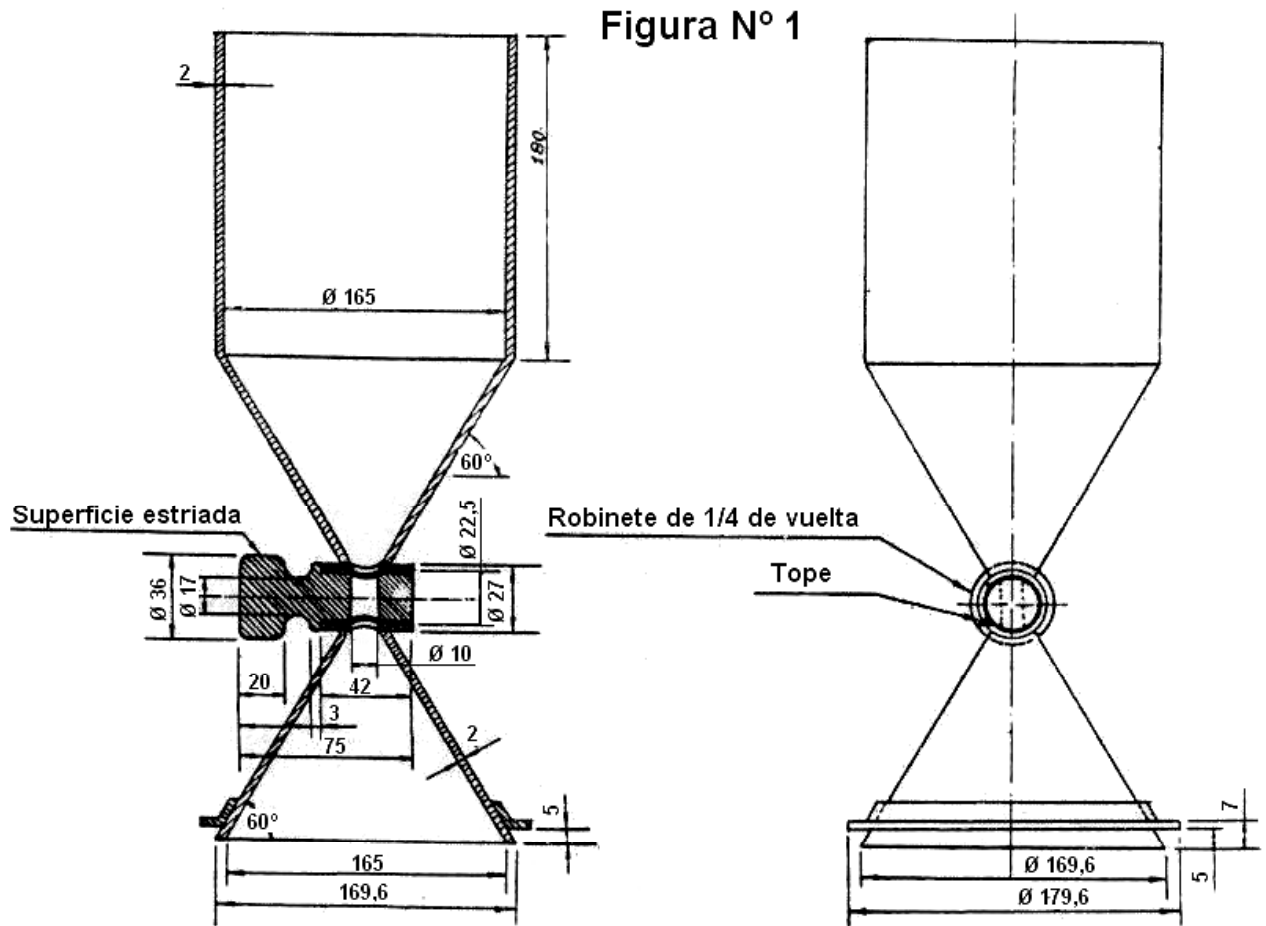
C= Porcentaje de compactación obtenido con relación a la compactación especificada.

$D_s$ = Densidad lograda ( $\text{Kg./dm}^3$ .)

D= Densidad (en  $\text{Kg./dm}^3$ ) que debió obtenerse según lo indicado en el Pliego de Especificaciones de la obra.

## 8.6. OBSERVACIONES

- Es de gran importancia que el material empleado (arena) para llenar el pozo esté constituido por granos de tamaño, naturaleza y peso uniforme, lo más redondeados que sea posible, a fin de asegurar una distribución homogénea, con un índice de vacíos aproximadamente constante.
- La humedad determinada en ap. 8.5.d no es indispensable para el cálculo de la densidad, pero es de gran utilidad su conocimiento para vigilar la marcha de la obra.
- La verificación del grado de compactación alcanzando, como se explica en ap. 8.5.e, se ajusta a lo establecido en los pliegos en vigencia.



Nota: Todas las medidas estan expresadas en mm.





# NORMA DE ENSAYO

## VN - E9 - 86

# ENSAYO DE ESTABILIDAD Y FLUENCIA POR EL MÉTODO MARSHALL

[índice](#)

## 9.1. OBJETO

Esta norma detalla el procedimiento a seguir para la determinación de la estabilidad y la fluencia de mezclas asfálticas por el método Marshall. Es aplicable únicamente a mezclas preparadas en caliente, utilizando cemento asfáltico como ligante y como inerte agregados pétreos de tamaño máximo 25 mm. o menor.

Cuando los agregados retengan en el tamiz IRAM 25 mm. (1") hasta un 10 % de material el mismo será incorporado a la mezcla en la proporción que indique su respectiva granulometría.

- a. Estabilidad Marshall, de una mezcla asfáltica es la carga máxima en Kg. que soporta una probeta de 6,35 cm. de altura y 10,16 cm. de diámetro cuando se lo ensaya a una temperatura dada, cargándola en sentido diametral a una velocidad de 5,08 cm. / minuto en la forma que se indica en la presente norma.
- b. Fluencia Marshall, es la deformación total expresada en mm. que experimenta la probeta desde el comienzo de la aplicación de carga en el ensayo de estabilidad, hasta el instante de producirse la falla.
- c. Los métodos para determinar el peso específico del agregado seco de los pétreos, peso específico aparente del relleno mineral y el peso unitario de las probetas de mezclas asfálticas compactadas están descriptos en las Normas N° 12, 13,14 y N° 15.

## 9.2. APARATOS

- a. Moldes de compactación: cilíndricos, de acero, de 101,6 mm. de diámetro interno y 76,2 mm. de altura, provistos de base y collar de prolongación adaptable a ambos extremos del molde de las características y dimensiones indicadas en la figura N° 1.
- b. Pisón de compactación manual: de acero, que consiste esencialmente en una zapata circular de 33,4 mm. de diámetro, en la que golpea un pilón de 4,540 Kg. que se desliza por una guía que limita su carrera a 457 mm. de las características y dimensiones indicadas, en la figura N° 2.
- c. Tamices: La serie completa de tamices de la Norma IRAM o la establecida en el Pliego de Especificaciones de la obra con su correspondiente tapa y fondo.
- d. Balanza: De 2 Kg. de capacidad sensible al 0,1 gr.
- e. Balanza: De 10 Kg. de capacidad sensible al gramo.
- f. Pedestal de compactación: Se usa para apoyo del molde durante el proceso de compactación, esta constituido por un poste de madera dura de 20 cm. x 20 cm. de altura firmemente anclado mediante cuatro hierros ángulos a una base de hormigón apoyada sobre suelo firme o sobre un bloque de hormigón de 60 cm. x 60 cm. x 50 cm. de altura, si el ensayo se efectúa en un piso de un edificio. El extremo libre del poste lleva una plancha de acero de 30 cm. x 30 cm. x 2,5 cm. asegurada con tornillos a la cabeza del poste a la que se adapta el dispositivo



# Standard Test Method for Use of the Dynamic Cone Penetrometer in Shallow Pavement Applications<sup>1</sup>

This standard is issued under the fixed designation D 6951; the number immediately following the designation indicates the year of original adoption or, in the case of revision, the year of last revision. A number in parentheses indicates the year of last reapproval. A superscript epsilon (ε) indicates an editorial change since the last revision or reapproval.

## 1. Scope

1.1 This test method covers the measurement of the penetration rate of the Dynamic Cone Penetrometer with an 8-kg hammer (8-kg DCP) through undisturbed soil and/or compacted materials. The penetration rate may be related to in situ strength such as an estimated in situ CBR (California Bearing Ratio). A soil density may be estimated (Note 1) if the soil type and moisture content are known. The DCP described in this test method is typically used for pavement applications.

1.2 The test method provides for an optional 4.6-kg sliding hammer when the use of the 8-kg sliding mass produces excessive penetration in soft ground conditions.

1.3 *This standard does not purport to address all of the safety concerns, if any, associated with its use. It is the responsibility of the user of this standard to establish appropriate safety and health practices and determine the applicability of regulatory limitations prior to use.*

## 2. Terminology

2.1 *Definitions of Terms Specific to This Standard:*

2.1.1 *8-kg DCP dynamic cone penetrometer with an 8 kg hammer* (see Fig. 1)—a device used to assess the in situ strength of undisturbed soil and/or compacted materials.

2.1.2 *sliding attachment* (see Fig. 1)—an optional device used in reading the distance the DCP tip has penetrated. It may be fastened to the anvil or lower rod to hold/slide along a separate measuring rod, or it may be fastened to the separate rod and slide along a graduated drive rod.

## 3. Summary of Test Method

3.1 The operator drives the DCP tip into soil by lifting the sliding hammer to the handle then releasing it. The total penetration for a given number of blows is measured and recorded in mm/blow, which is then used to describe stiffness, estimate an in situ CBR strength from an appropriate correlation chart, or other material characteristics.

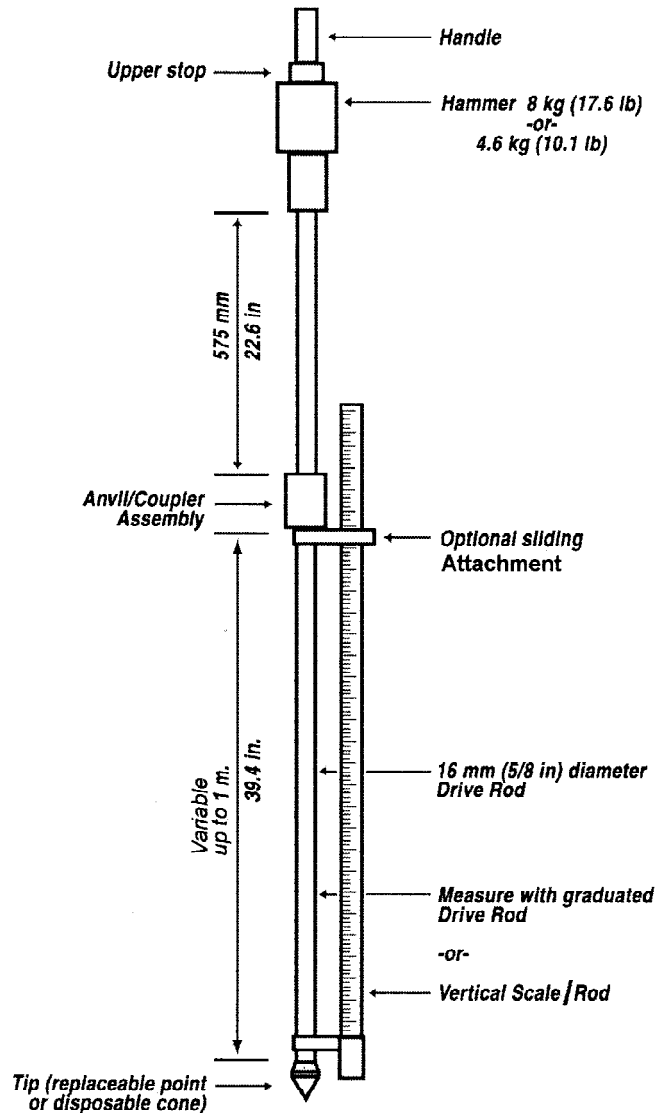


FIG. 1 Schematic of DCP Device

<sup>1</sup> This test method is under the jurisdiction of ASTM Committee D04 on Road and Paving Materials and is the direct responsibility of Subcommittee D04.39 on Non-Destructive Testing of Pavements.

Current edition approved May 10, 2003. Published June 2003.

**4. Significance and Use**

4.1 This test method is used to assess in situ strength of undisturbed soil and/or compacted materials. The penetration rate of the 8-kg DCP can be used to estimate in-situ CBR (California Bearing Ratio), to identify strata thickness, shear strength of strata, and other material characteristics.

4.1.1 Other test methods exist for DCPs with different hammer weights and cone tip sizes, which have correlations that are unique to the instrument.

4.2 The 8-kg DCP is held vertically and therefore is typically used in horizontal construction applications, such as pavements and floor slabs.

4.3 This instrument is typically used to assess material properties down to a depth of 1000-mm (39-in.) below the surface. The penetration depth can be increased using drive rod extensions. However, if drive rod extensions are used, care should be taken when using correlations to estimate other parameters since these correlations are only appropriate for specific DCP configurations. The mass and inertia of the device will change and skin friction along drive rod extensions will occur.

4.4 The 8-kg DCP can be used to estimate the strength characteristics of fine- and coarse-grained soils, granular construction materials and weak stabilized or modified materials. The 8-kg DCP cannot be used in highly stabilized or cemented materials or for granular materials containing a large percentage of aggregates greater than 50-mm (2-in.).

4.5 The 8-kg DCP can be used to estimate the strength of in situ materials underlying a bound or highly stabilized layer by first drilling or coring an access hole.

NOTE 1—The DCP may be used to assess the density of a fairly uniform material by relating density to penetration rate on the same material. In this way undercompacted or “soft spots” can be identified, even though the DCP does not measure density directly.<sup>2</sup>

4.5.1 A field DCP measurement results in a field or in situ CBR and will not normally correlate with the laboratory or soaked CBR of the same material. The test is thus intended to evaluate the in situ strength of a material under existing field conditions.

**5. Apparatus**

5.1 The 8-kg DCP is shown schematically in Fig. 1. It consists of the following components: a 15.8-mm (5/8-in.) diameter steel drive rod with a replaceable point or disposable cone tip, an 8-kg (17.6-lb) hammer which is dropped a fixed height of 575-mm (22.6-in.), a coupler assembly, and a handle. The tip has an included angle of 60 degrees and a diameter at the base of 20-mm (0.79-in.). (See Fig. 2.)

5.1.1 The apparatus is typically constructed of stainless steel, with the exception of the replacement point tip, which may be constructed from hardened tool steel or a similar material resistant to wear.

5.2 The following tolerances are recommended:

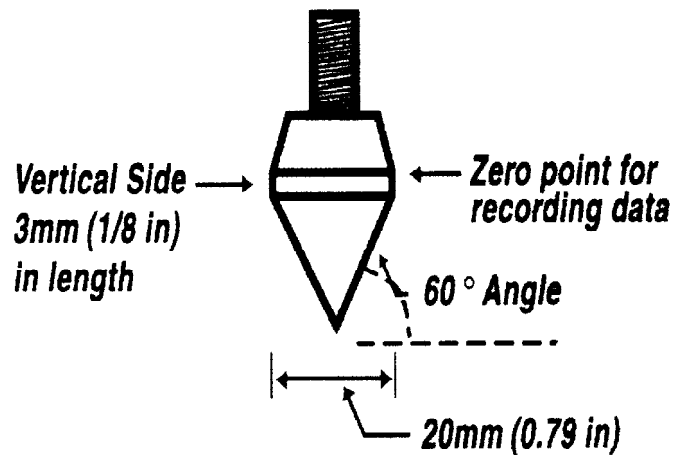


FIG. 2 Replaceable Point Tip

5.2.1 Hammer weight-measurement of 8.0-kg (17.6-lb); tolerance is 0.010-kg (0.022-lb),

5.2.2 Hammer weight-measurement of 4.6-kg (10.1-lb); tolerance is 0.010-kg (0.022-lb),

5.2.3 Drop of hammer-measurement of 575-mm (22.6-in.); tolerance is 1.0-mm (0.039-in.),

5.2.4 Tip angle measurement of 60 degrees included angle; tolerance is 1 degree, and

5.2.5 Tip base diameter measurement of 20-mm (0.790-in.); tolerance is 0.25-mm (0.010-in.)

NOTE 2—A disposable cone tip may be used. The disposable cone tip is held in place with an o-ring, which allows the cone tip to be easily detached when the drive rod is pulled upward after completion of the test. The disposable cone tip is shown schematically in Fig. 3.

5.3 In addition to the DCP, the following equipment is needed:

5.3.1 Tools for assembling the DCP,

5.3.2 Lubricating Oil,

5.3.3 Thread Locking Compound, and

5.3.4 Data Recording form (see Table 1).

5.4 Depending on the circumstances, the following equipment may also be needed or is recommended:

5.4.1 A vertical scale graduated using increments of 1.0-mm (0.04-in.), or measuring rod longer than the longest drive rod if the drive rod(s) are not graduated,

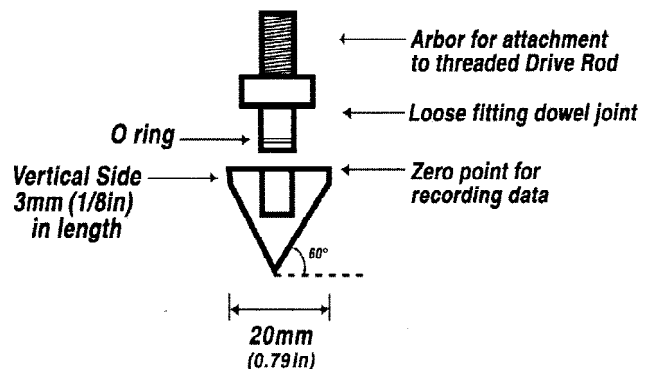


FIG. 3 Disposable Cone Tip

<sup>2</sup> “METHOD ST6: Measurement of the In Situ Strength of Soils by the Dynamic Cone Penetrometer (DCP), Special Methods for Testing Roads,” Draft TMH6, Technical Methods for Highways (TMH), Pretoria, South Africa, ISBN 0 7988 2289 9, 1984, p. 20.

**TABLE 1 DCP Data Sheet<sup>3</sup>**

Project: Forest Service Road Location: STA 30+50, 1 M RT of C/L Depth of zero point below Surface:0 Material Classification: GW/CL Pavement conditions: Not applicable				Date: 7 July 2001 Personnel: JLS & SDT Hammer Weight: 8-kg (17.6-lb) Weather: Overcast, 25°C, (72°F) Water Table Depth: Unknown			
Number of Blows <sup>A</sup>	Cumulative Penetration (mm) <sup>B</sup>	Penetration Between Readings (mm) <sup>C</sup>	Penetration per Blow (mm) <sup>D</sup>	Hammer Factor <sup>E</sup>	DCP Index mm/blow <sup>F</sup>	CBR % <sup>G</sup>	Moisture % <sup>H</sup>
0	0	--	--	--	--	--	--
5	25	25	5	1	5	50	
5	55	30	6	1	6	40	
15	125	70	5	1	5	50	
10	175	50	5	1	5	50	
5	205	30	6	1	6	40	
5	230	25	5	1	5	50	
10	280	50	5	1	5	50	
5	310	30	6	1	6	40	
5	340	30	6	1	6	40	
5	375	35	7	1	7	35	
5	435	60	12	1	12	18	

<sup>A</sup> Number of hammer blows between test readings.

<sup>B</sup> Cumulative penetration after each set of hammer blows.

<sup>C</sup> Difference in cumulative penetration (Footnote B) between readings.

<sup>D</sup> Footnote C divided by Footnote A.

<sup>E</sup> Enter 1 for 8-kg (17.6-lb) hammer; 2 for 4.6-kg (10.1-lb) hammer.

<sup>F</sup> Footnote D × Footnote E.

<sup>G</sup> From CBR versus DCP Index correlation.

<sup>H</sup> % Moisture content when available.

5.4.2 An optional sliding attachment for use with a separate scale or measuring rod,

5.4.3 A rotary hammer drill or coring apparatus capable of drilling a minimum diameter hole of 25-mm (1-in.). A larger hole may be required depending on the underlying material or the need for addition tests or sampling,

5.4.4 A wet/dry vacuum or suitable alternative to remove loose material and fluid if an access hole is made before testing,

5.4.5 Field power supply to power items in 5.4.3 and 5.4.4,

5.4.6 Disposable cone tips,

5.4.7 Dual mass hammer (see Fig. 4), and

5.4.8 Extraction jack, recommended if disposable cone tips are not used (see Fig. 5).

NOTE 3—A 4.6-kg (10.1-lb) hammer (see Fig. 4) may be used in place of the 8-kg (17.6-lb) hammer provided that the standard drop height is maintained. The 4.6-kg (10.1-lb) hammer is used in weaker materials where the 8-kg (17.6-lb) hammer would produce excessive penetration.

NOTE 4—An automated version of the DCP (ADCP) may be used provided all requirements of this standard with respect to the apparatus and procedure are met.

NOTE 5—An automated data collection system may be used provided it measures and records to the nearest 1-mm (0.04-in.) and does not interfere with the operation/results of the device.

## 6. Procedure

6.1 *Equipment Check*—Before beginning a test, the DCP device is inspected for fatigue-damaged parts, in particular the coupler and handle, and excessive wear of the drive rod and replaceable point tip. All joints must be securely tightened including the coupler assembly and the replaceable point tip (or the adapter for the disposable cone tip) to drive rod.

6.2 *Basic Operation*—The operator holds the device by the handle in a vertical or plumb position and lifts and releases the hammer from the standard drop height. The recorder measures

and records the total penetration for a given number of blows or the penetration per blow.

### 6.3 Initial Reading:

6.3.1 *Testing a Surface Layer*—The DCP is held vertically and the tip seated such that the top of the widest part of the tip is flush with the surface of the material to be tested. An initial reading is obtained from the graduated drive rod or a separate vertical scale/measuring rod. The distance is measured to the nearest 1-mm (0.04-in.). Some sliding reference attachments allow the scale/measuring rod to be set/marked at zero when the tip is at the zero point shown in Fig. 2.

6.3.2 *Testing Below a Bound Layer*—When testing materials underlying a bound layer, a rotary hammer drill or coring apparatus meeting the requirements given in 5.4.3 above is used to provide an access hole to the layer to be tested. Wet coring requires that coring fluid be removed immediately and the DCP test be performed as soon as possible, but not longer than 10 min following completion of the coring operation. The coring fluid must not be allowed to soak into or penetrate the material to be tested. A wet/dry vacuum or suitable alternative is used after completion of drilling or coring to remove loose materials and fluid from the access hole before testing. To minimize the extent of the disturbance from the rotary hammer, drilling should not be taken completely through the bound layer, but stopped short by about 10- to 20-mm. The DCP is then used to penetrate the bottom portion of the bound layer. This can be a repetitive process between drilling and doing DCP tests to determine the thickness of the layer.

6.3.3 *Testing Pavement With Thin Seals*—For pavements with thin seals, the tip is advanced through the seal until the zero point (see Fig. 4) of the tip is flush with the top of the layer to be tested.

6.3.4 Once the layer to be tested has been reached, a reference reading is taken with the zero point at the top of that

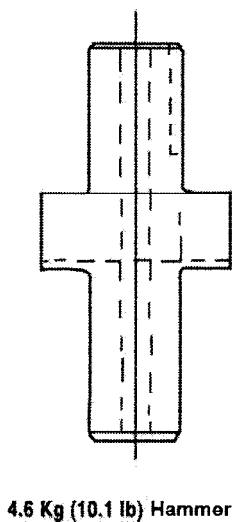
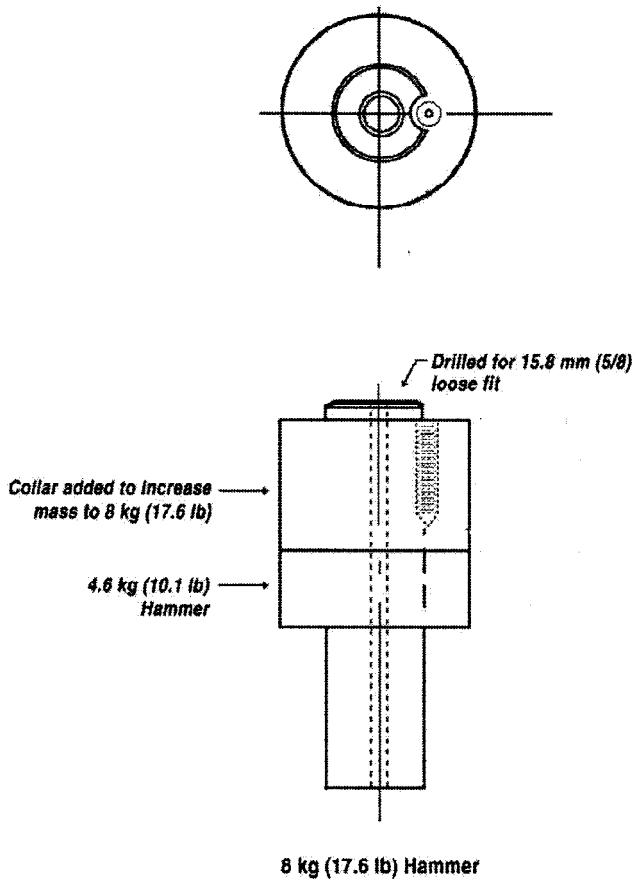


FIG. 4 Schematic of Dual-Mass Hammer

layer and the thickness of the layer(s) cored through recorded. This reference reading is the point from which the subsequent penetration is measured.

6.4 Testing Sequence:

6.4.1 *Dropping the Hammer*—The DCP device is held in a vertical or plumb position. The operator raises the hammer until it makes only light contact with the handle. The hammer shall not impact the handle when being raised. The hammer is

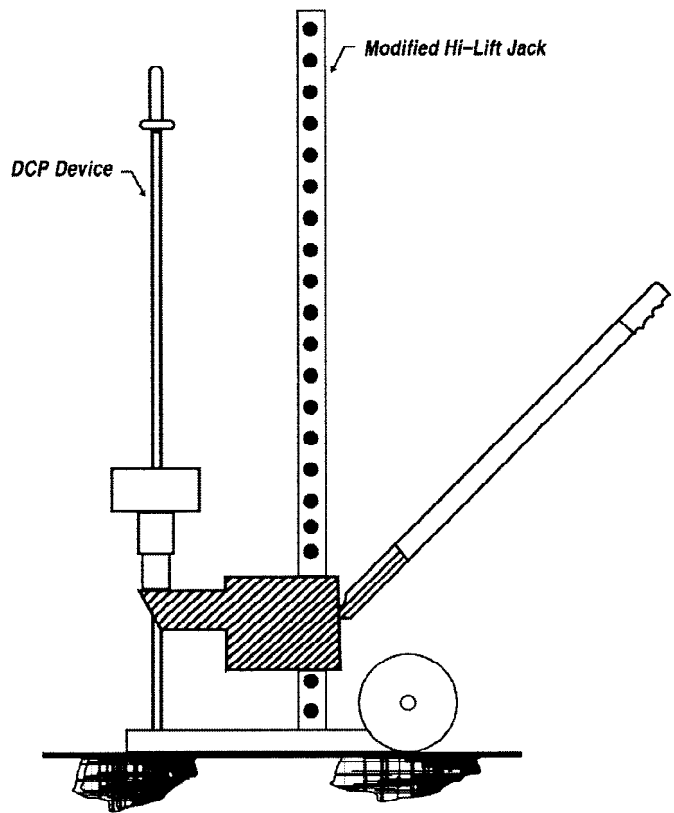


FIG. 5 Schematic of DCP Extraction Jack

then allowed to free-fall and impact the anvil coupler assembly. The number of blows and corresponding penetrations are recorded as described in 6.5.

6.4.2 *Depth of Penetration*—The depth of penetration will vary with application. For typical highway applications, a penetration less than 900-mm (35-in.) will generally be adequate.

6.4.3 *Refusal*—The presence of large aggregates or rock strata will either stop further penetration or deflect the drive rod. If after 5 blows, the device has not advanced more than 2-mm (0.08-in.) or the handle has deflected more than 75-mm (3-in.) from the vertical position, the test shall be stopped, and the device moved to another test location. The new test location should be a minimum of 300-mm (12-in.) from the prior location to minimize test error caused by disturbance of the material.

6.4.4 *Extraction*—Following completion of the test, the device should be extracted using the extraction jack when using a replaceable point tip. When using a disposable cone, the device is extracted by driving the hammer upward against the handle.

6.5 Data Recording:

6.5.1 A form like the one shown in Table 1 is suggested for data recording. The recorder enters the header information before the test. The actual test data are recorded in column 1 (Number of Blows) and column 2 (Cumulative Penetration in mm); if the moisture content is available, it is entered in column 8. When testing a subsurface layer through a drilled or

**TABLE 2 Tabulated Correlation of CBR versus DCP Index<sup>3</sup>**

DCP Index mm/blow	CBR %	DCP Index mm/blow	CBR %	DCP Index mm/blow	CBR %
<3	100	39	4.8	69-71	2.5
3	80	40	4.7	72-74	2.4
4	60	41	4.6	75-77	2.3
5	50	42	4.4	78-80	2.2
6	40	43	4.3	81-83	2.1
7	35	44	4.2	84-87	2.0
8	30	45	4.1	88-91	1.9
9	25	46	4.0	92-96	1.8
10-11	20	47	3.9	97-101	1.7
12	18	48	3.8	102-107	1.6
13	16	49-50	3.7	108-114	1.5
14	15	51	3.6	115-121	1.4
15	14	52	3.5	122-130	1.3
16	13	53-54	3.4	131-140	1.2
17	12	55	3.3	141-152	1.1
18-19	11	56-57	3.2	153-166	1.0
20-21	10	58	3.1	166-183	0.9
22-23	9	59-60	3.0	184-205	0.8
24-26	8	61-62	2.9	206-233	0.7
27-29	7	63-64	2.8	234-271	0.6
30-34	6	65-66	2.7	272-324	0.5
35-38	5	67-68	2.6	>324	<0.5

cored access hole, the first reading corresponds to the referenced reading at the top of the layer to be tested as per 6.3.2. The number of blows between readings may be varied depending on the resistance of the material. Normally readings will be taken after a fixed number of blows, that is, 1 blow for soft material, 5 blows for “normal” materials and 10 blows for very resistive materials. The penetration to the nearest 1-mm (0.04-in.) corresponding to a specific number of blows is recorded. A reading is taken immediately when the material properties or penetration rate change significantly.

## 7. Calculations and Interpretation of Results

7.1 The estimated in situ CBR is computed using the DCP index (column 6, Table 1) and Table 2 for each set of readings. The penetration per blow may then be plotted against scale reading or total depth. The penetration per blow is then used to estimate in situ CBR or shear strength using the appropriate correlation. For example, the correlation of penetration per blow (DCP) in Table 2 is derived from the equation  $CBR = 292 / DCP^{1.12}$  recommended by the US Army Corps of Engineers.<sup>3</sup> This equation is used for all soils except for CL soils below

<sup>3</sup> Webster, S. L., Grau, R. H., and Williams, T. P., “Description and Application of Dual Mass Dynamic Cone Penetrometer,” *Report GL-92-3*, Department of the Army, Washington, DC, May 1992, p. 19.

CBR 10 and CH soils. For these soils, the following equations are recommended by the US Army Corps of Engineers:<sup>4</sup>

$$CL \text{ soils } CBR < 10: CBR = 1 / (0.017019 * DCP)^2$$

$$CH \text{ soils: } CBR = 1/0.002871 * DCP$$

7.1.1 Selection of the appropriate correlation is a matter of professional judgment.

7.2 If a distinct layering exists within the material tested, a change of slope on a graph of cumulative penetration blows versus depth will be observed for each layer. The exact interface is difficult to define because, in general, a transition zone exists between layers. The layer thickness can be defined by the intersection of the lines representing the average slope of adjacent layers. Once the layer thicknesses have been defined, the average penetration rate per layer is calculated.

## 8. Report

8.1 The report should include all the information as shown in Table 1. The relationship used to estimate the in situ CBR values should also be included.

## 9. Precision and Bias

9.1 *Precision*—The within-field-laboratory repeatability standard deviation has been determined to be less than 2 mm/blow.<sup>5</sup> It is not possible to determine reproducibility limits for this field test, which is destructive in nature and the sample is not homogeneous and cannot be replicated in moisture and density in another laboratory.

NOTE 6—The repeatability study<sup>5</sup> is on granular materials and would correspond to approximately 20 percent or less if expressed as a percentage.

9.2 *Bias*—No statement is being made as to the bias of the test method at the present time.

## 10. Keywords

10.1 ADCP; aggregate base testing; California bearing ratio; CBR; DCP; disposable cones; dual-mass hammer; dynamic cone penetrometer; in situ testing; paving material testing; shear strength; subgrade testing

<sup>4</sup> Webster, S. L., Brown, R. W., and Porter, J. R., “Force Projection Site Evaluation Using the Electric Cone Penetrometer (ECP) and the Dynamic Cone Penetrometer (DCP),” *Technical Report No. GL-94-17*, Air Force Civil Engineering Support Agency, U.S. Air Force, Tyndall Air Force Base, FL, April 1994.

<sup>5</sup> Burnham, T. R., “Application of Dynamic Cone Penetrometer to Minnesota Department of Transportation Pavement Assessment Procedures,” *MN/RC-97/19*, Minnesota Department of Transportation, Saint Paul, MN, 1997, p. 37.

**BIBLIOGRAPHY**

- (1) Ayers, M. E., "Rapid Shear Strength of In Situ Granular Materials Utilizing the Dynamic Cone Penetrometer," Ph.D. Theses, University of Illinois, Urbana, IL, 1990.
- (2) De Beer, M., Kleyn, E. G., and Savage P. F., "Towards a Classification System for the Strength-Balance of Thin Surfaced Flexible Pavements," *Proceedings of the 1988 Annual Transportation Convention (ATC '88), Session S.443*, Vol 3D, Paper 3D-4, Pretoria, July 1988.
- (3) De Beer, M., "Dynamic Cone Penetrometer (DCP) Aided Evolution of the Behaviour of Pavements with Lightly Cementitious Layers," *Division of Roads and Transport Technology, Research Report DPVT-37*, CSIR, Pretoria, South Africa, April 1989.
- (4) De Beer, M., Kleyn, E. G., and Savage, P. F., "Advances in Pavement Evaluation and Overlay Design with the Aid of the Dynamic Cone Penetrometer (DCP)," *2nd International Symposium on Pavement Evaluation and Overlay Design, 11th to 15th September 1989*, Rio de Janeiro, Brazil.
- (5) De Beer, M., "Use of the Dynamic Cone Penetrometer (DCP) in the Design of Road Structures," *Tenth African Regional Conference on Soil Mechanics and Foundation Engineering*, Maseru, Lesotho, September 1991. *Geotechnics in the African Environment*, Blight, et al (eds.), Balkema, Rotterdam, Vol 1, 1991, pp. 167-183. Also in *Research Report DPVT-187*, Roads and Transport Technology, CSIR, South Africa.
- (6) De Beer, M., "Use of the Dynamic Cone Penetrometer (DCP) in the Design of Road Structures," *Research Report DPVT-18*, Roads and Transport Technology, CSIR, South Africa, 1991, p. 30.
- (7) De Beer, M., "Dynamic Cone Penetrometer (DCP), the Development of DCP Pavement Technology in South Africa," Session 7, course notes from RSA/US Pavement Technology Workshop, at Richmond Field Station, University of California, Berkeley, March 2000.
- (8) Kessler, K.C., *Dynamic Cone Penetrometer User's Manual*. Kessler Soils Engineering Products, Inc., January 2001, Springfield, VA.
- (9) Kleyn, E. G., "The Use of the Dynamic Cone Penetrometer (DCP)," *Report 2/74*, Transvaal Roads Department, Pretoria, South Africa, July 1975, p. 35.
- (10) Kleyn, E. G., Maree, J. H., and Savage, P. F., "Application of a Portable Pavement Dynamic Cone Penetrometer to Determine in situ Bearing Properties of Road Pavement Layers and Subgrades in South Africa," *ESOPT II*, Amsterdam, Netherlands, 1982.
- (11) Kleyn, E. G., and Savage, P. F., "The Application of the Pavement DCP to Determine the Bearing Properties and Performance of Road Pavements," *International Symposium on Bearing Capacity of Roads and Airfields*, Trondheim, Norway, 1982.
- (12) Kleyn, E. G., Van Heerden, M. J. J., and Rossouw, A. J., "An Investigation to Determine the Structural Capacity and Rehabilitation Utilization of a Road Pavement Using the Pavement Dynamic Cone Penetrometer," *International Symposium on Bearing Capacity of Roads and Airfields*, Trondheim, Norway, 1982.
- (13) Kleyn, E. G., and Van Heerden, M. J. J., "Using DCP Soundings to Optimize Pavement Rehabilitation," *Annual Transport Convention, Session G: Transport Infrastructure*, Johannesburg, South Africa, 1983.
- (14) Kleyn, E. G., in Afrikaans, "Aspects of Pavement Evaluation and Design as Determined with the Dynamic Cone Penetrometer (DCP)," M. Eng. Thesis, University of Pretoria, Pretoria, South Africa, May 1984. (Approximately 13000 words, 51 Figures and 1 photo.)
- (15) Kleyn, E. G., Van Van Zyl, G. D., "Application of the Dynamic Cone Penetrometer (DCP) to Light Pavement Design," *Proceedings of First International Symposium on Penetration Testing, Orlando Florida*, A.A. Balkema Publishers, Rotterdam, Netherlands, 1988, pp. 435-444.
- (16) Livneh, M., "The Relationship Between In Situ CBR Test and Various Penetration Test," *Proceedings of the First Symposium on Penetration Testing, Orlando, Florida*, A.A. Balkema Publishers, Rotterdam, Netherlands, 1988.
- (17) Livneh, M., "Validation of Correlations Between a Number of Penetrations Tests and In Situ California Bearing Ratio Tests," *Transportation Research Record 1219*, Transportation Research Record, Washington, DC, 1989.
- (18) Livneh, M., "The Israeli Experience with the Regular and Extended Dynamic Cone Penetrometer for Pavement and Subsoil Strength Evaluation, Nondestructive Testing of Pavements and Backcalculation of Moduli," *ASTM STP 1375*, S. D. Tayabji and E. O. Lukanen, Eds., American Society for Testing and Materials, West Conshohocken, PA, 1999.
- (19) "METHOD ST6: Measurement of the In Situ Strength of soils by the Dynamic Cone Penetrometer (DCP), Special Methods for Testing Roads," Draft TMH6, Technical Methods for Highways (TMH), ISBN 0 7988 2289 9, 1984, pp. 19-24.
- (20) Sampson, L. R., and Netterberg, F., "Effect of Material Quality on the Relationship Between nDCP DN-Value and CBR," *Proceedings of the Annual Transportation Convention, Pretoria, South Africa*, Vol 5B, Paper #3, 1990, p. 12.
- (21) Scala, A. J., "Simple Methods of Flexible Pavement Design Using Cone Penetrometers," *Proceedings of the Second Australian Soil Mechanics Conference, Christ Church, New Zealand, New Zealand Engineer*, 11(2), 1956, pp. 34-44.
- (22) Siekmeier, J. A., Young, D., and Beberg, D., "Comparison of the Dynamic Cone Penetrometer with Other Tests During Subgrade and Granular Base Characterization in Minnesota," *Nondestructive Testing of Pavements and Backcalculation of Moduli: Third Volume, ASTM STP 1375*, S. D. Tayabji and E. O. Lukanen, Eds., American Society for Testing and Materials, West Conshohocken, PA, 1999.
- (23) Stephanos, G., Stanglerat, G., Bergdahl, V., and Melzer, K. J., "Dynamic Probing (DP): International Reference Test Procedures," *Proceedings of First International Symposium on Penetration Testing, Orlando, FL*, A.A. Balkema Publishers, Rotterdam, Netherlands, 1988.
- (24) Van Vuuren, D. J., "Rapid Determination of CBR With the Portable Dynamic Cone Penetrometer," *The Rhodesian Engineer*, Vol 7, Number 5, Salisbury, Rhodesia, September 1968, pp. 852-854.
- (25) Webster, S. L., Grau, R. H., and Williams, T. P., "Description and Application of Dual Mass Dynamic Cone Penetrometer," *Report GL-92-3*, Department of the Army, Washington DC, May 1992, p. 19.
- (26) Webster, S. L., Brown, R. W., and Porter, J. R., "Force Projection Site Evaluation Using the Electric Cone Penetrometer (ECP) and the Dynamic Cone Penetrometer (DCP)," *Technical Report No. GL-94-17*, Air Force Civil Engineering Support Agency, U.S. Air Force, Tyndall Air Force Base, FL, April 1994.
- (27) WinDCP 4.0: "Analysis and Classification of DCP Survey Data; User Manual and Software," 2000, Pretoria: Division of Roads and Transport Technology, CSIR, Divisional Publication: DP-2000/5.

 **D 6951 – 03**

*ASTM International takes no position respecting the validity of any patent rights asserted in connection with any item mentioned in this standard. Users of this standard are expressly advised that determination of the validity of any such patent rights, and the risk of infringement of such rights, are entirely their own responsibility.*

*This standard is subject to revision at any time by the responsible technical committee and must be reviewed every five years and if not revised, either reapproved or withdrawn. Your comments are invited either for revision of this standard or for additional standards and should be addressed to ASTM International Headquarters. Your comments will receive careful consideration at a meeting of the responsible technical committee, which you may attend. If you feel that your comments have not received a fair hearing you should make your views known to the ASTM Committee on Standards, at the address shown below.*

*This standard is copyrighted by ASTM International, 100 Barr Harbor Drive, PO Box C700, West Conshohocken, PA 19428-2959, United States. Individual reprints (single or multiple copies) of this standard may be obtained by contacting ASTM at the above address or at 610-832-9585 (phone), 610-832-9555 (fax), or [service@astm.org](mailto:service@astm.org) (e-mail); or through the ASTM website ([www.astm.org](http://www.astm.org)).*