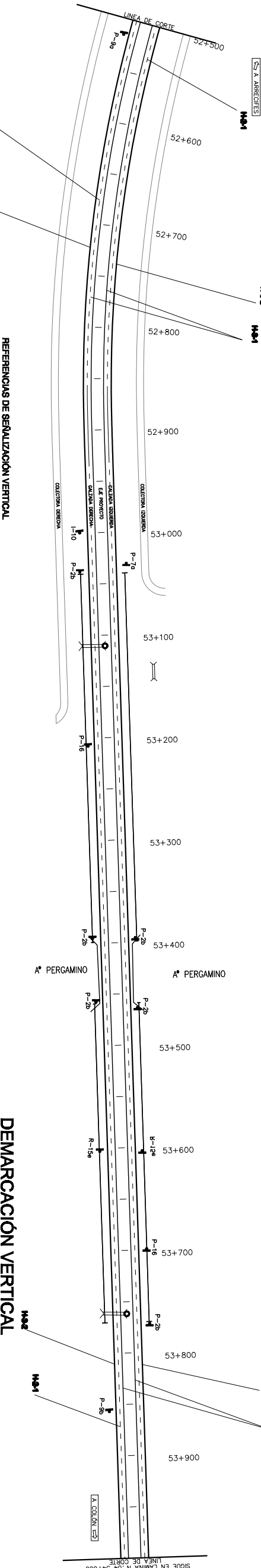
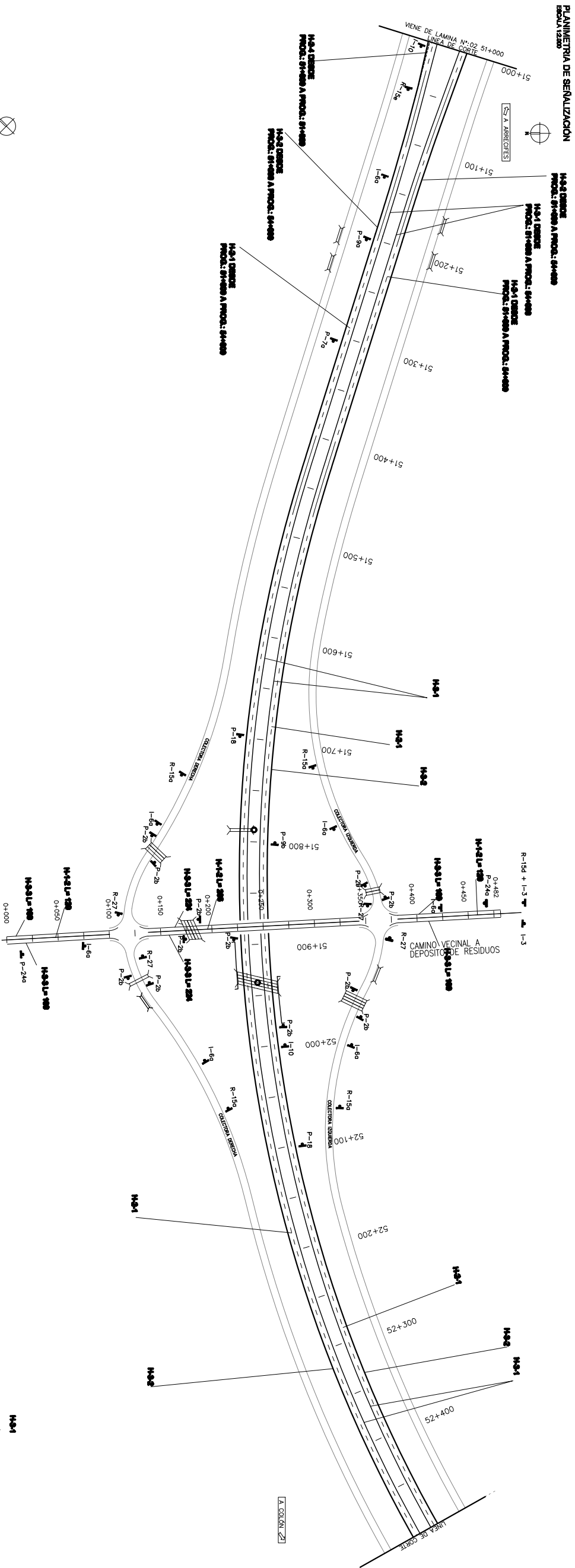


PLANIMETRÍA DE SEÑALIZACIÓN
ESCALA 1:200



REFERENCIAS DE SEÑALIZACIÓN VERTICAL

SEÑAL	CODIGO	SEÑAL	CODIGO	SEÑAL	CODIGO	SEÑAL	CODIGO
[Symbol]	P-2b	[Symbol]	P-9a	[Symbol]	P-16	[Symbol]	P-22b
[Symbol]	P-2c	[Symbol]	P-9b	[Symbol]	P-18	[Symbol]	P-24a
[Symbol]	P-7a	[Symbol]	P-10a	[Symbol]	P-21	[Symbol]	P-24b
[Symbol]	P-7b	[Symbol]	P-10b	[Symbol]	P-22a	[Symbol]	R-6
[Symbol]		[Symbol]		[Symbol]		[Symbol]	R-15a

REFERENCIAS DE DEMARCACION HORIZONTAL

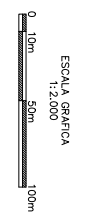
SEÑAL	CODIGO	SEÑAL	CODIGO	SEÑAL	CODIGO	SEÑAL	CODIGO
[Symbol]	H-9-1	[Symbol]	H-12	[Symbol]	H-3-1	[Symbol]	H-3-1
[Symbol]	H-9-2	[Symbol]	H-13	[Symbol]	H-3-2	[Symbol]	H-3-2
[Symbol]	H-9-3	[Symbol]	H-14	[Symbol]	H-3-3	[Symbol]	H-3-3
[Symbol]	H-9-4	[Symbol]	H-15	[Symbol]	H-3-4	[Symbol]	H-3-4
[Symbol]	H-10	[Symbol]	H-16	[Symbol]	H-3-5	[Symbol]	H-3-5

DEMACACION HORIZONTAL

Codigo	Computo	Metros Cuadrados
H-2-1	6000m (T.L.)	225m ² (T.L.)
H-3-1	6000m (T.L.)	1200m ² (T.L.)
H-3-2	6000m (T.L.)	1200m ² (T.L.)
H-3-3	884m (T.L.)	1200m ² (T.L.)
H-1-2	446m (T.L.)	134m ² (T.L.)

DEMACACION VERTICAL

Codigo	Computo	Metros Cuadrados
R-15	9 (T.L.)	10.17 m ² (T.L.)
R-27	4 (T.L.)	4.80 m ² (T.L.)
I-6	7 (T.L.)	27.23 m ² (T.L.)
P-9	4 (T.L.)	5.76 m ² (T.L.)
P-16	2 (T.L.)	2.88 m ² (T.L.)
P-24	2 (T.L.)	2.88 m ² (T.L.)
P-18	2 (T.L.)	2.88 m ² (T.L.)
P-7	2 (T.L.)	2.88 m ² (T.L.)
P-2b	18 (T.L.)	1.76 m ² (T.L.)
I-3	4 (T.L.)	0.80 m ² (T.L.)
I-10	3 (T.L.)	0.69 m ² (T.L.)



PETRENS Y HIJOS Y CRIZ
Sociedad Anónima de Construcción y Mantenimiento

ROVELLA CARRANZA
Ingeniería

RUTA NACIONAL N° 7 - Pcia. de Buenos Aires
Tramo VII Pr. 45+000.00 - Pergamino (Km 237.75)

PLANIMETRÍA DE SEÑALIZACIÓN
PROG.: 51+000 A 54+000

ESCALA: 1:2000

TOTAL LAMINAS: 5
LAMA Nº: SE-09

FECHA: Septiembre 2015

PROYECTO OCLAS: Construcción Accesos BTL

DEBIDO: [Signature]

VERIFICADO: [Signature]

FECHA: [Signature]