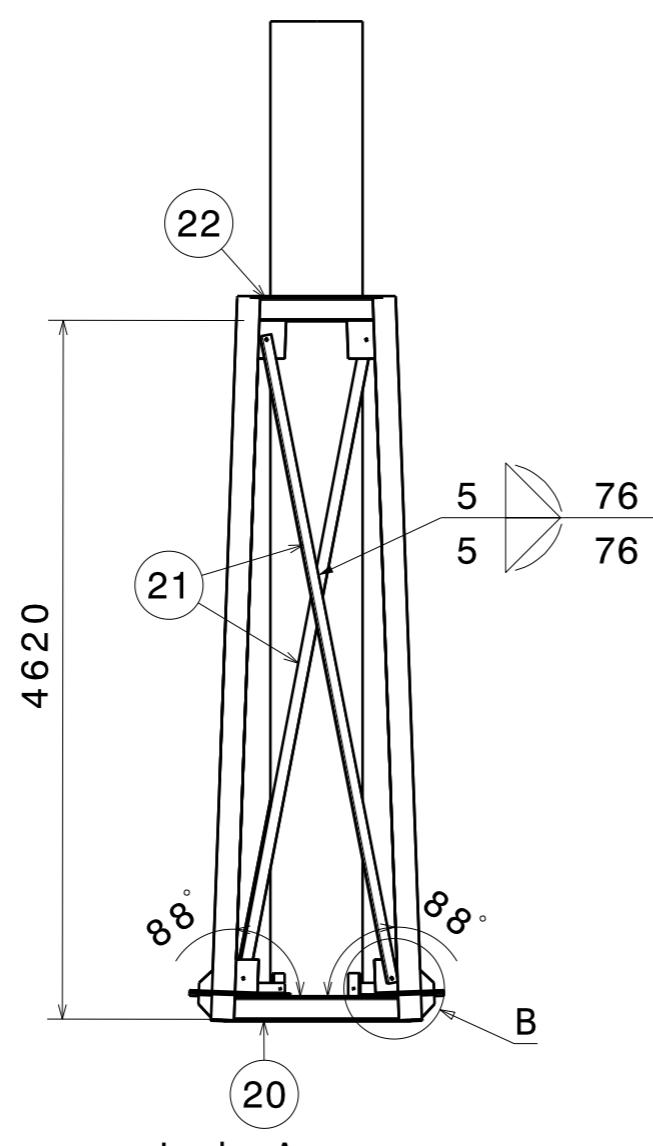
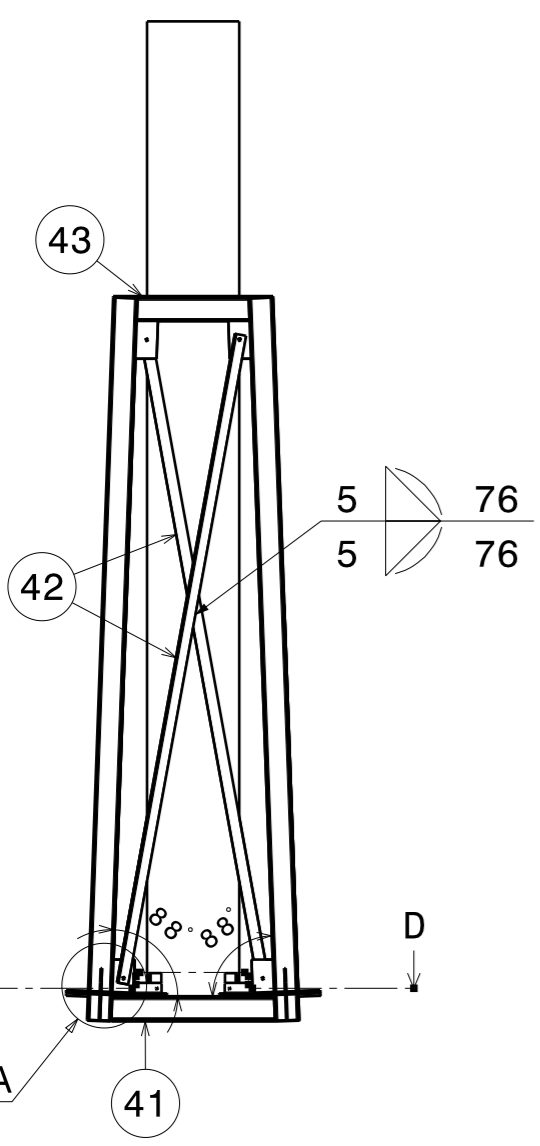
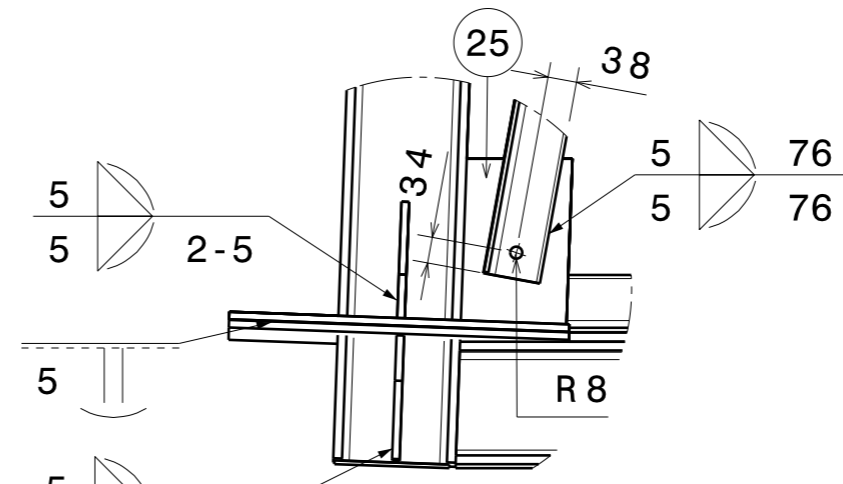


H G F E D C B A

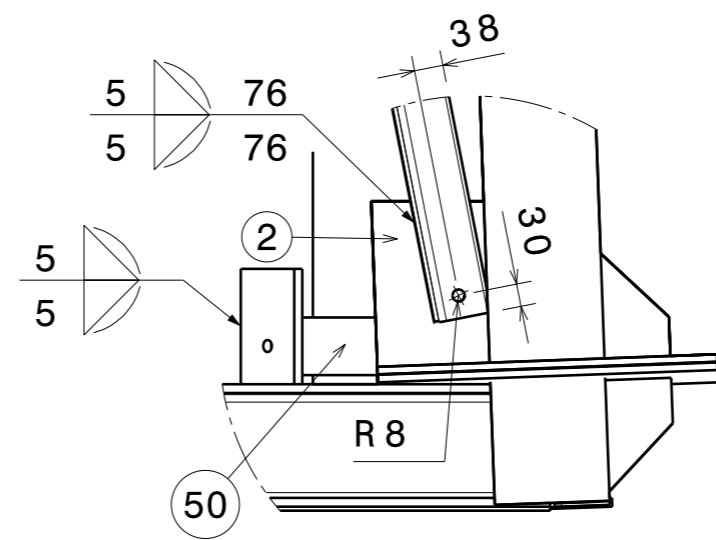
4



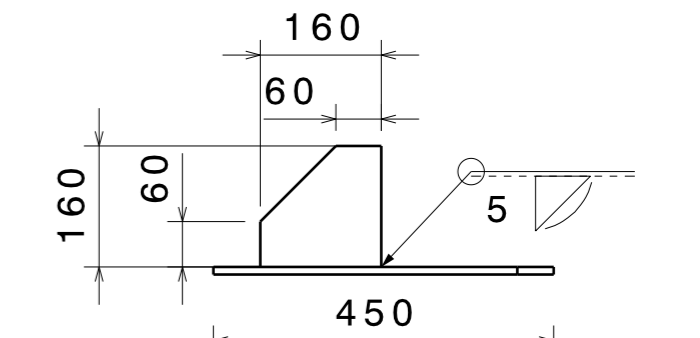
Lado A
Vista frontal
Escala 1:50



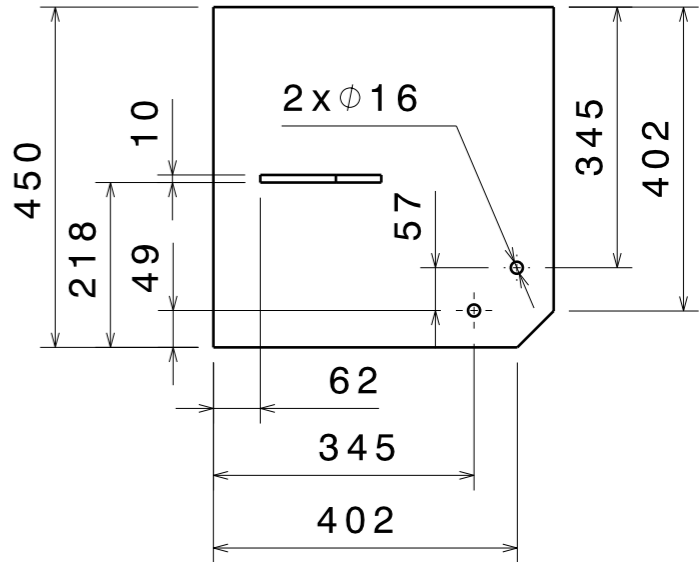
Detalle A
Escala 1:10



Detalle B
Escala 1:10

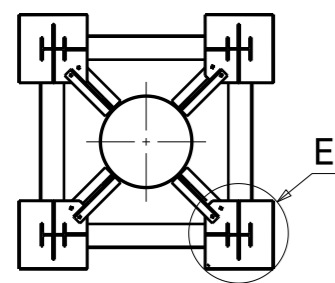


Pieza 51 - Placa US
Vista frontal
Escala 1:10

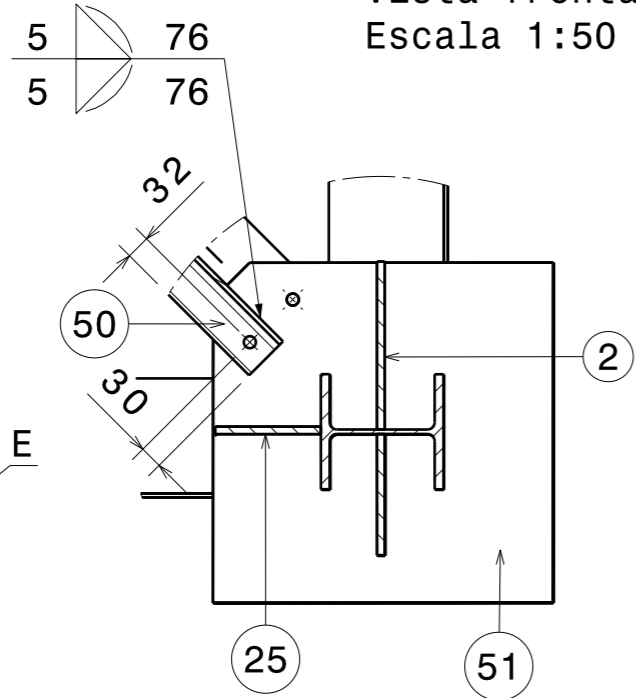


3

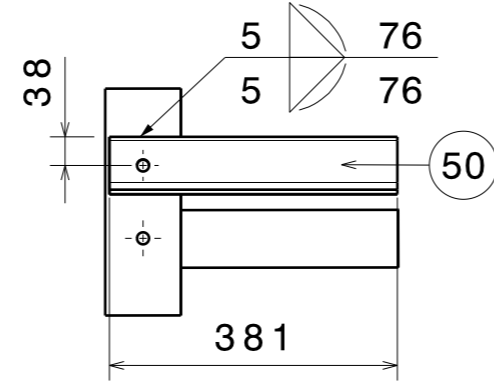
2



Sección D-D
Escala 1:50



Detalle E
Escala 1:10



Viga 50 con Placa de union
Vista frontal
Escala 1:10

NOTA: La soldadura de las demas riostras con las placas son analogas a las acotadas en los detalles y la soldadura de las placas 2 y 25 con los montantes se encuentra acotada en el plano A0. Las dimensiones de la placa de union soldada a la chimenea y a la viga 50 se encuentran definidas en plano N6. La Placa US se encuentra centrada sobre la viga W6x25

Observaciones	Fecha	Nombre	PROYECTO INTEGRADOR	Facultad de Ciencias Exáctas, Físicas y Naturales - UNC-
	Dibujó			
	Revisó		Nombre de plano: Nivel 9	Nombre/Grupo: Iémolo - Menichelli
	Aprobó			
	Escala: 1:50-1:10			
Tolerancia:			Fecha: 2018	
Rugosidad:			Nº de plano: N9	

H G F E D C B A

4

3

2

1