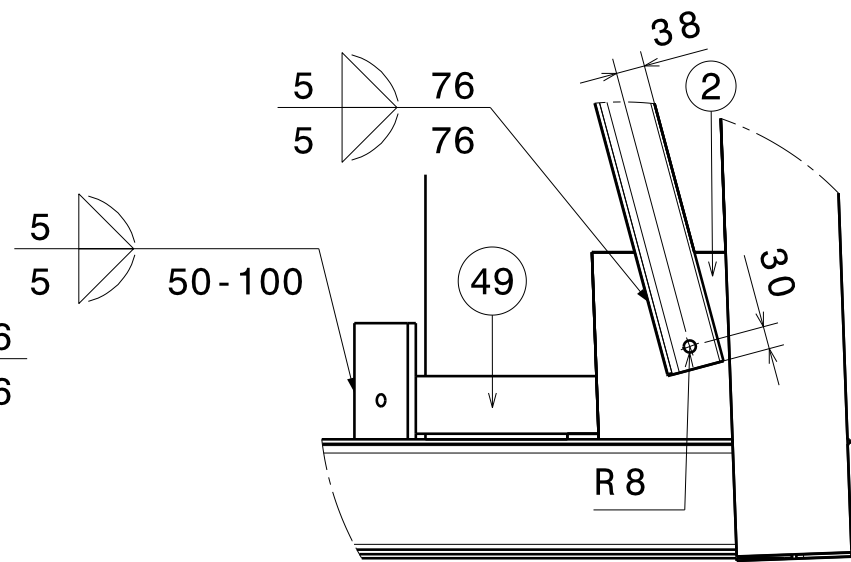
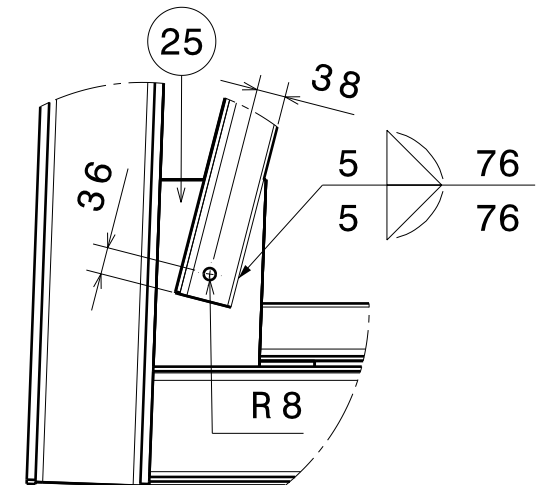


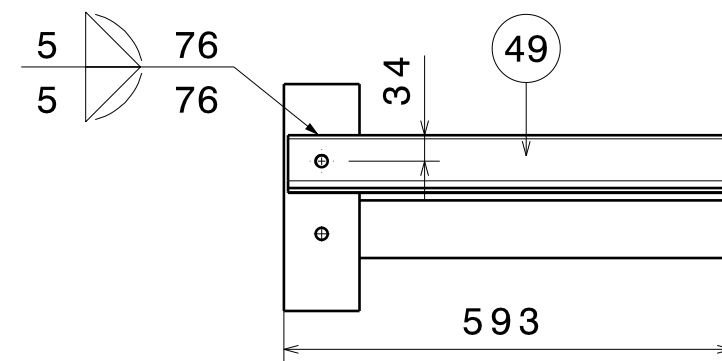
Lado A
Vista frontal
Escala 1:50



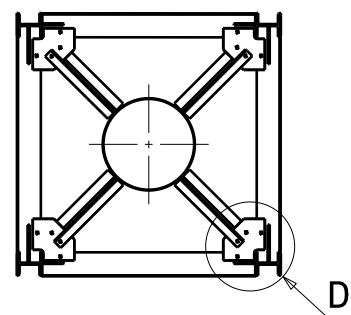
Detalle A
Escala 1:10



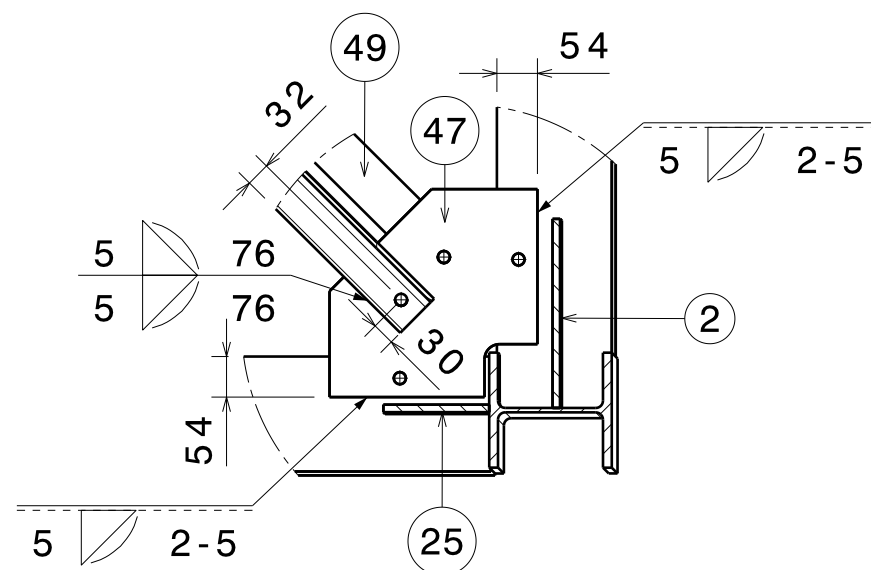
Detalle C
Escala 1:10



Viga 49 con Placa de union
Vista frontal
Escala 1:10



Sección B-B
Escala 1:50



Detalle D
Escala 1:10

NOTA: La soldadura de las demas riostras con las placas son analogas a las acotadas en los detalles y la soldadura de las placas 2 y 25 con los montantes se encuentra acotada en el plano A0. Las dimensiones de la placa de union soldada a la chimenea y a la viga 49 se encuentran definidas en plano N6

Observaciones	Fecha	Nombre	PROYECTO INTEGRADOR	Facultad de Ciencias Exáctas, Físicas y Naturales - UNC-
Dibujó				
Revisó				
Aprobó				
Escala: 1:50-1:10			Nombre de plano:	Nombre/Grupo:
			Nivel 8	Iémolo - Menichelli
Tolerancia:				Fecha: 2018
Rugosidad:				Nº de plano: N8