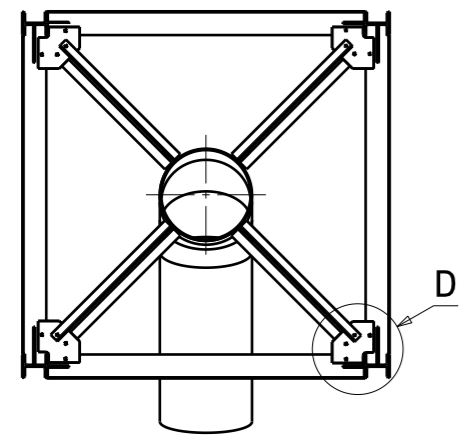


Lado A
Vista frontal
Escala 1:50

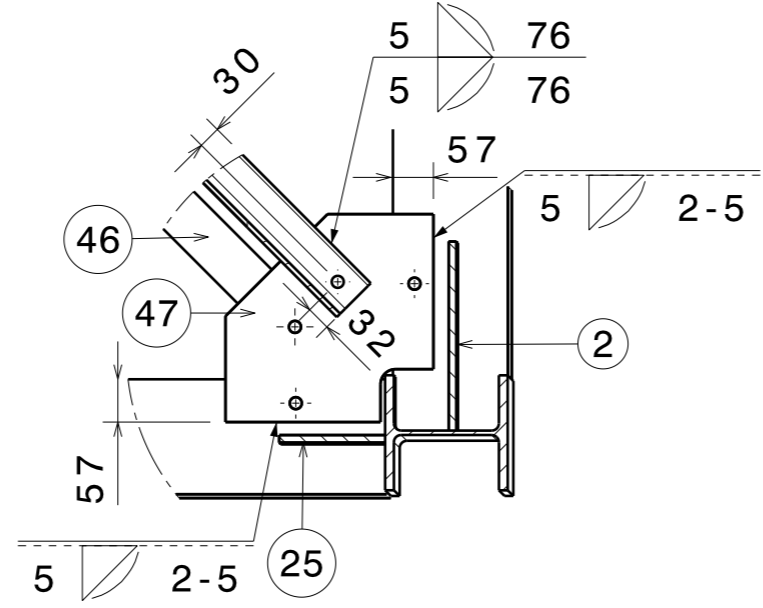
Detalle A
Escala 1:10

Detalle B
Escala 1:10

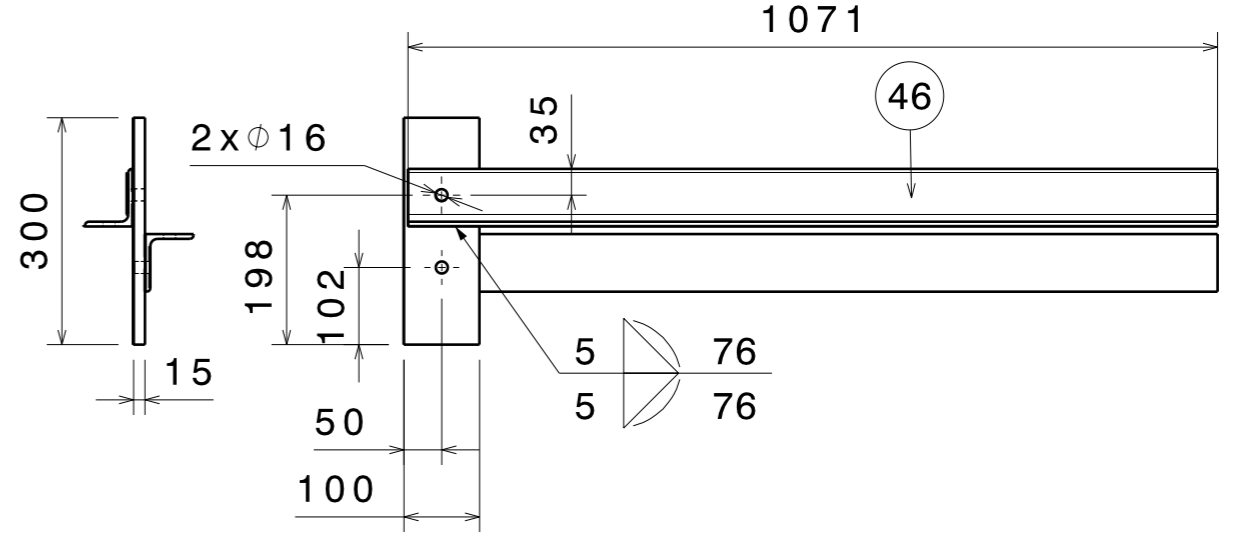
Detalle C
Escala 1:10



Sección A-A
Escala 1:50



Detalle D
Escala 1:10



Perfil 46 con Placa de union
Vista frontal
Escala 1:10

NOTA: La soldadura de las demas riostras con las placas son analogas a las acotadas en los detalles y la soldadura de las placas de las placas 2 y 25 con los montantes se encuentra acotada en el plano A0.

Observaciones	Dibujó	Fecha	Nombre	PROYECTO INTEGRADOR	Facultad de Ciencias Exáctas, Físicas y Naturales - UNC-
	Revisó				
	Aprobó			Nombre de plano: Nivel 6	Nombre/Grupo: Iémolo - Menichelli
	Escala: 1:50-1:10				Fecha: 2018
	Tolerancia:				Nº de plano: N6
Rugosidad:					