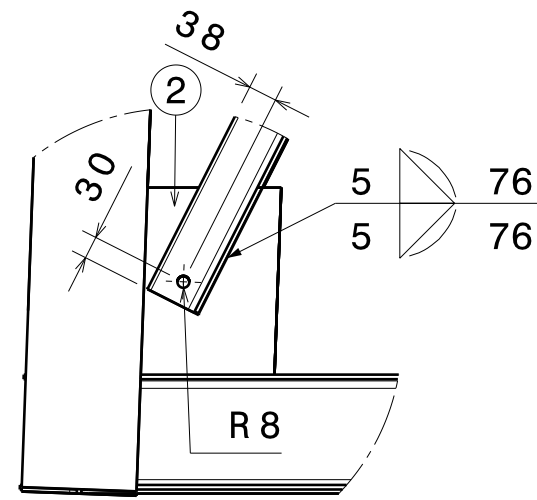
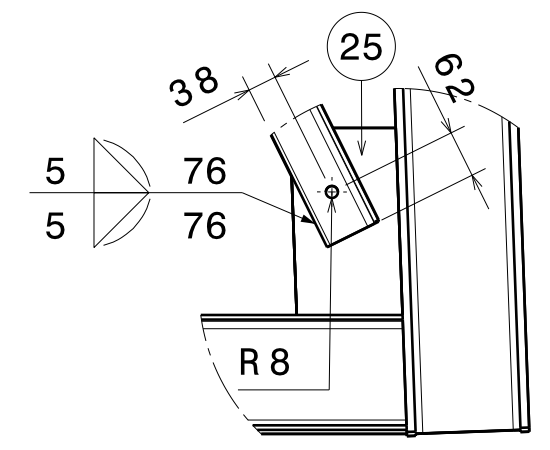


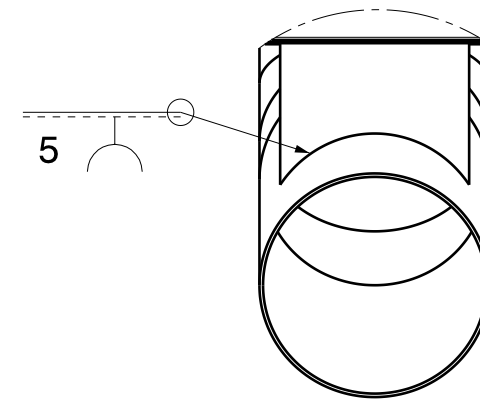
Lado A  
Vista frontal  
Escala 1:50



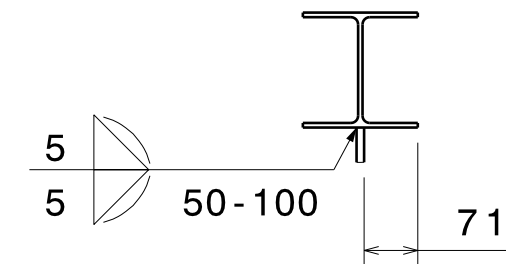
Detalle A  
Escala 1:10



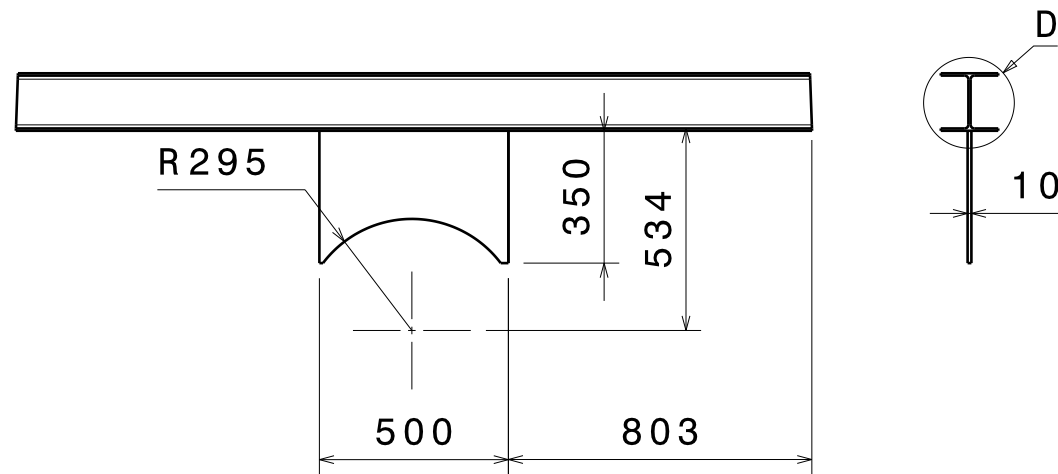
Detalle B  
Escala 1:10



Detalle C  
Escala 1:20



Detalle D  
Escala 1:10



Viga 35 con soporte de Codo  
Escala 1:20

NOTA: La soldadura de las demas riostras con las placas son analogas a las acotadas en los detalles y la soldadura de las placas 2 y 25 con los montantes se encuentra acotada en el plano A0.

Observaciones	Dibujó	Fecha	Nombre	PROYECTO INTEGRADOR	Facultad de Ciencias Exáctas, Físicas y Naturales - UNC-
	Revisó				
	Aprobó			Nombre de plano:  Nivel 5	Nombre/Grupo: Iémolo - Menichelli
	Escala: 1:50-1:20 1:10				
	Tolerancia:				
Rugosidad:				Fecha: 2018	
				Nº de plano: N5	