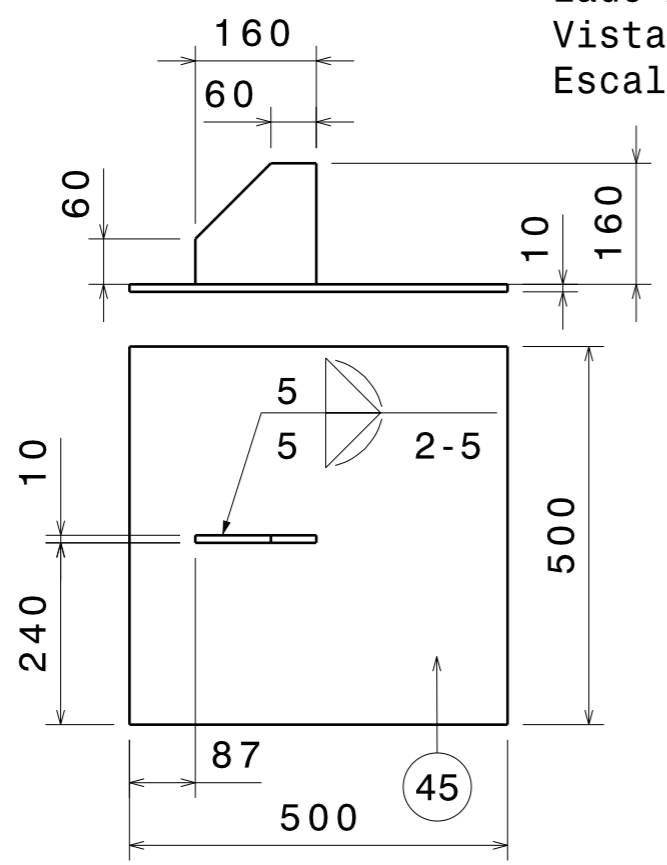
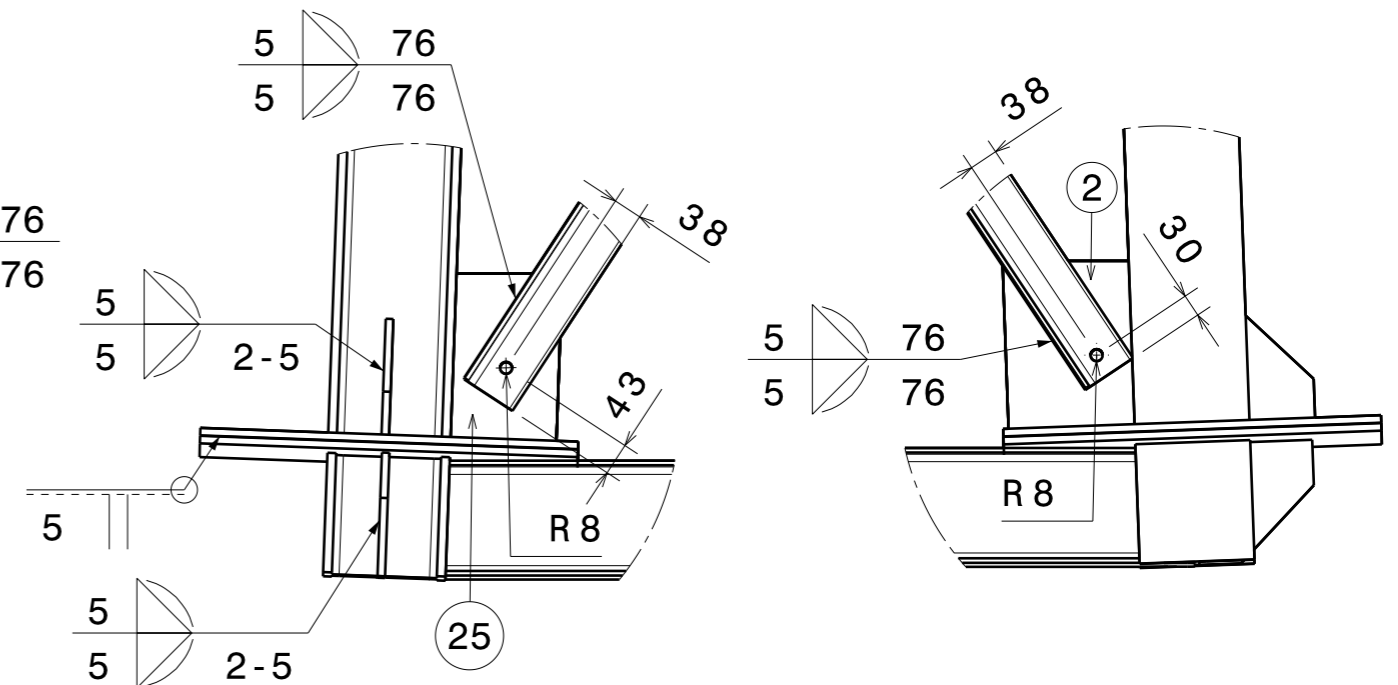


Lado A
Vista frontal
Escala 1:50



Placa UI
Vista frontal
Escala 1:10



Detalle A
Escala 1:10

Detalle B
Escala 1:10

NOTA: La soldadura de las demas riostras con las placas son analogas a las acotadas en los detalles y la soldadura de las placas 2 y 25 con los montantes se encuentra acotada en el plano A0. La Placa UI se encuentra centrada sobre la viga W6x25

Observaciones	Dibujó	Fecha	Nombre	PROYECTO INTEGRADOR	Facultad de Ciencias Exáctas, Físicas y Naturales - UNC-		
	Revisó						
	Aprobó						
	Escala: 1:50-1:10					Nombre de plano:	Nombre/Grupo: Iémolo - Menichelli
	Tolerancia:					Fecha: 2018	
Rugosidad:	Nº de plano: N3						

Nivel 3

H G F E D C B A

H G F E D C B A

4

4

3

3

2

2

1

1