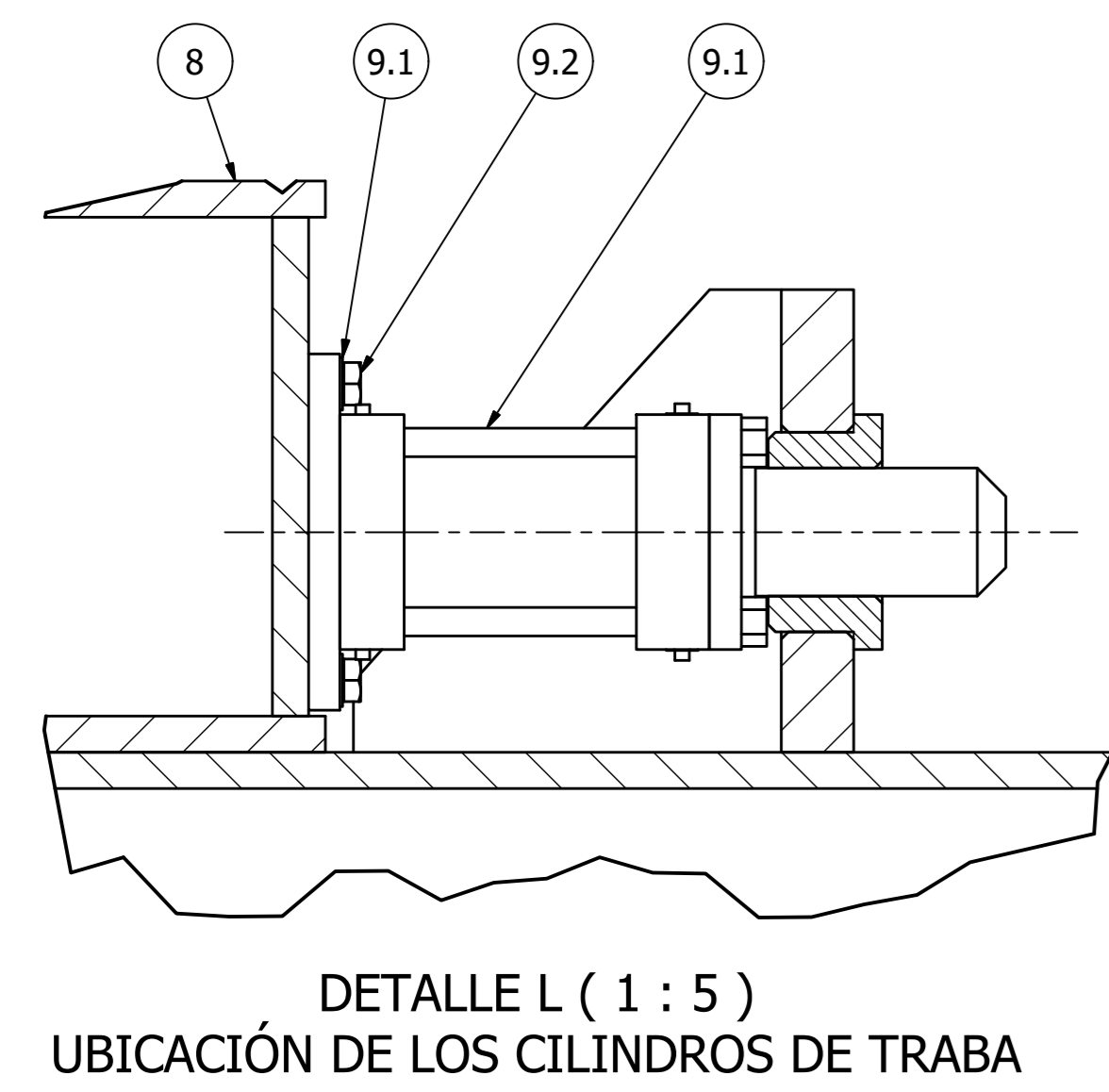
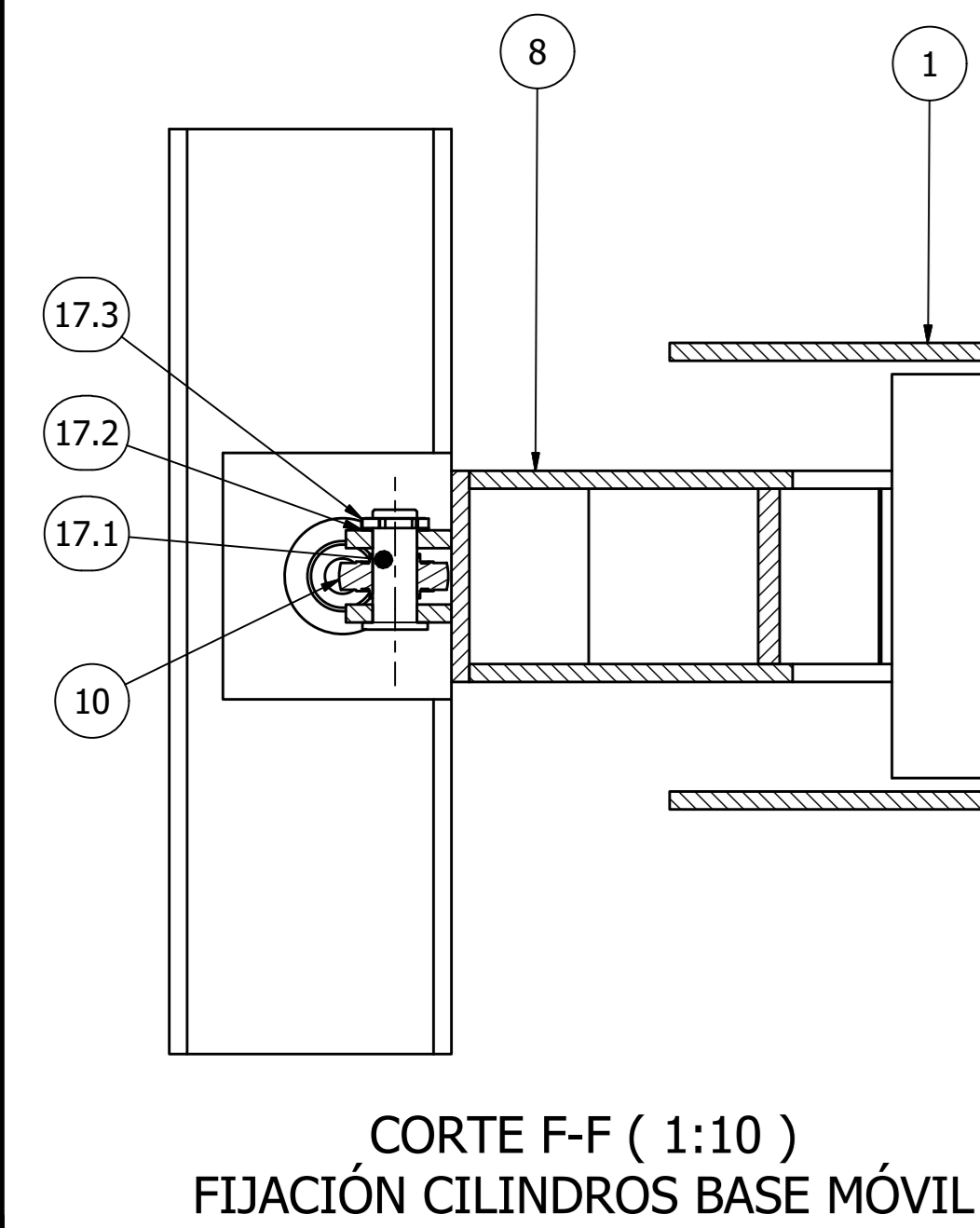
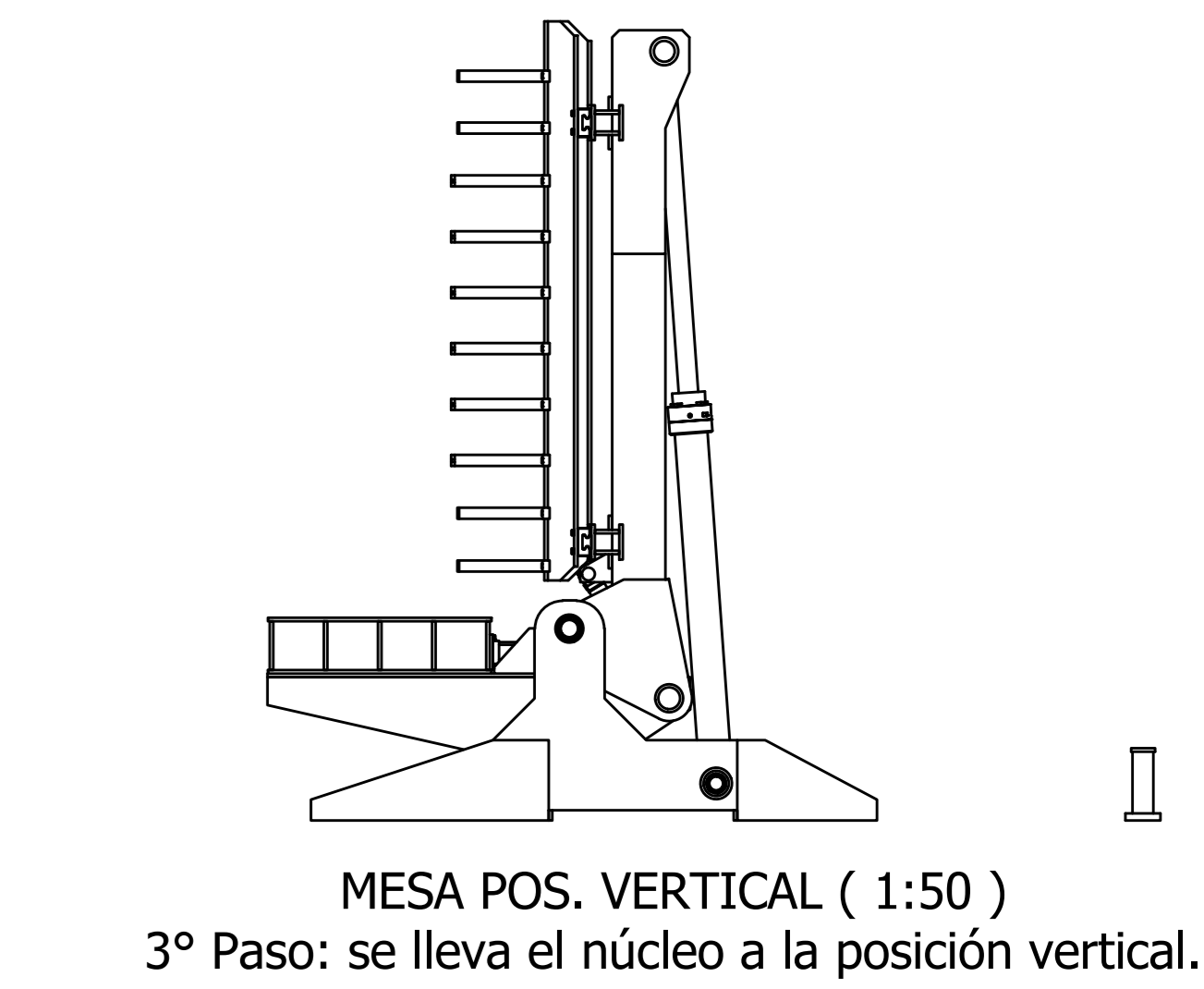
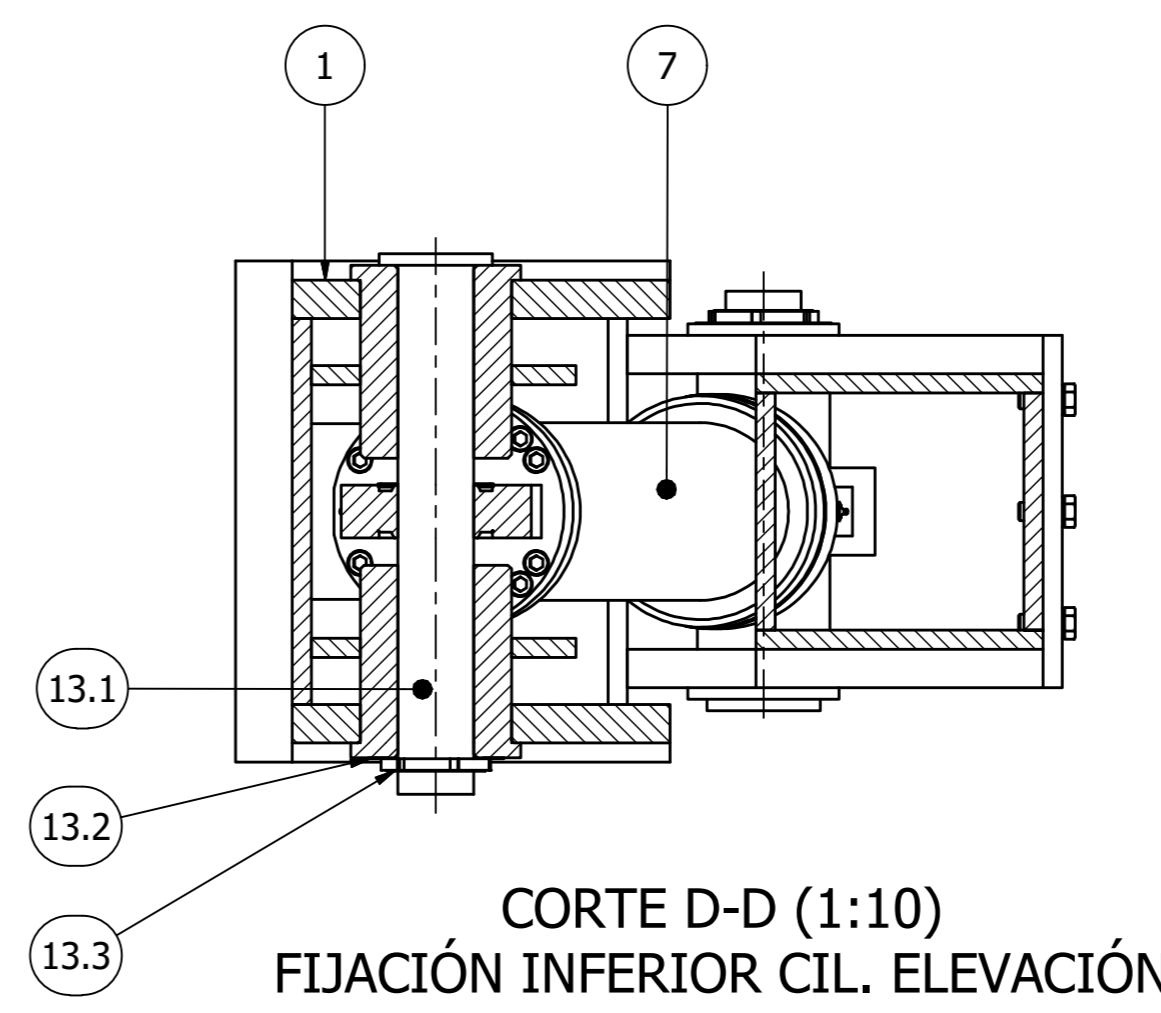
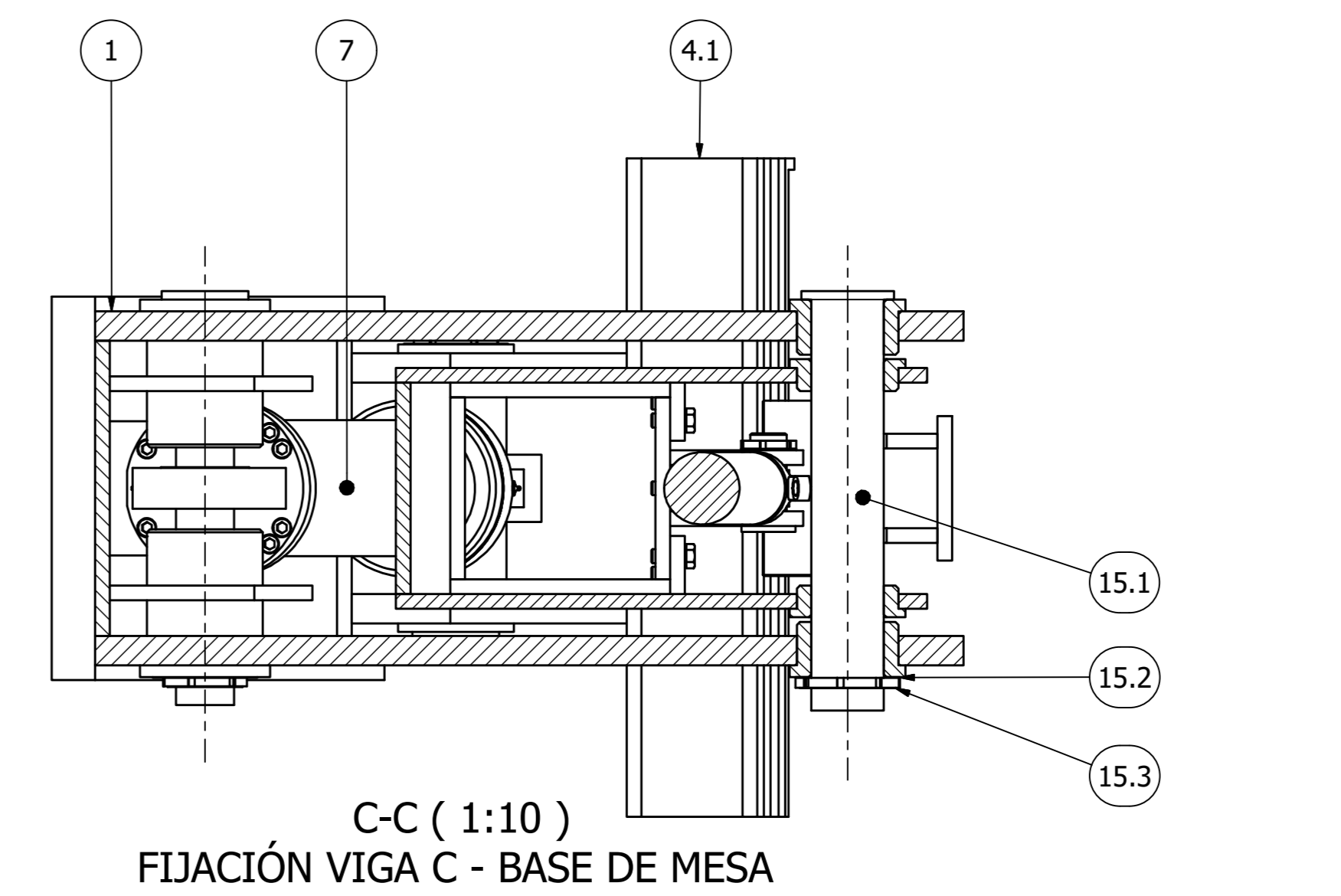
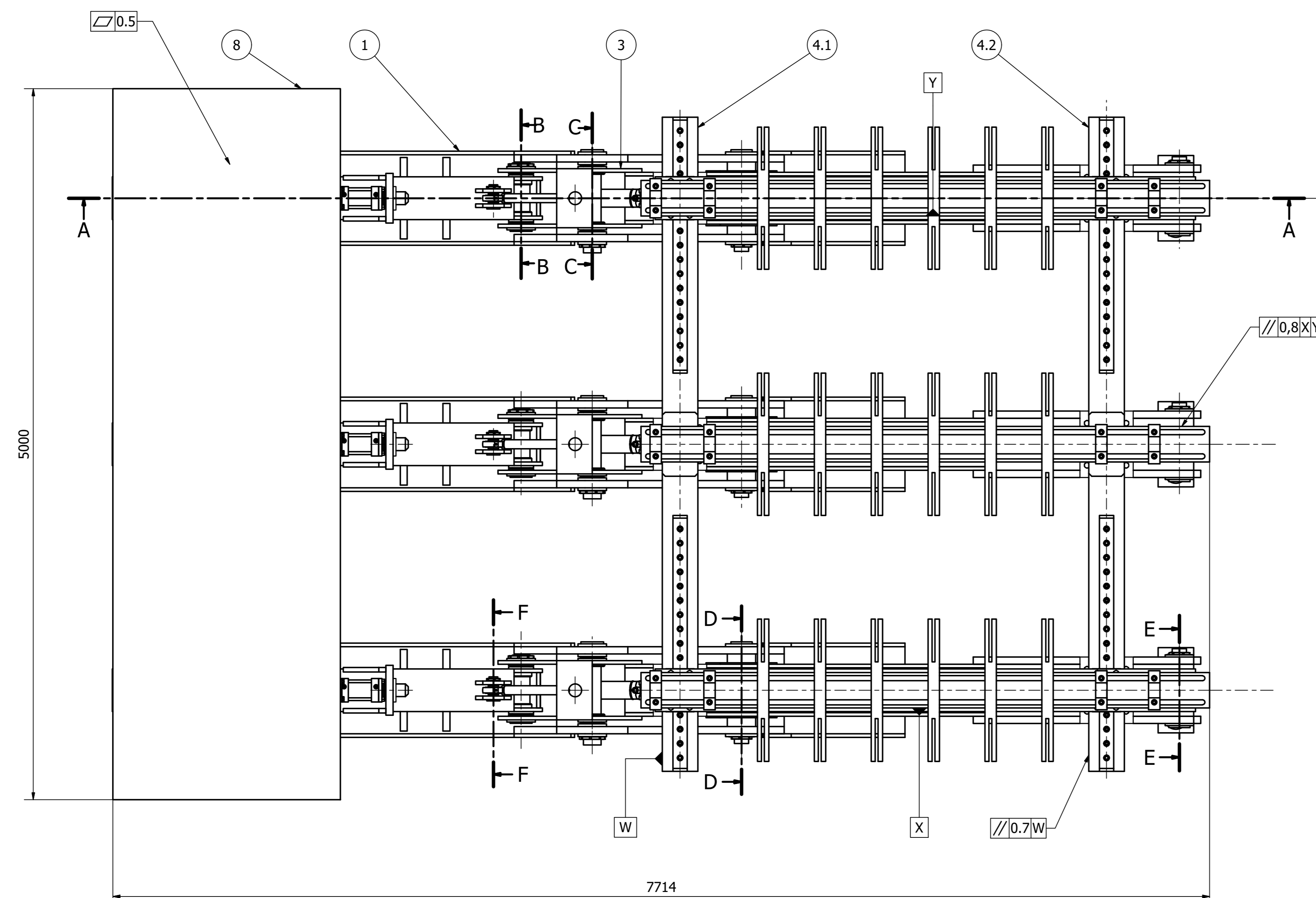
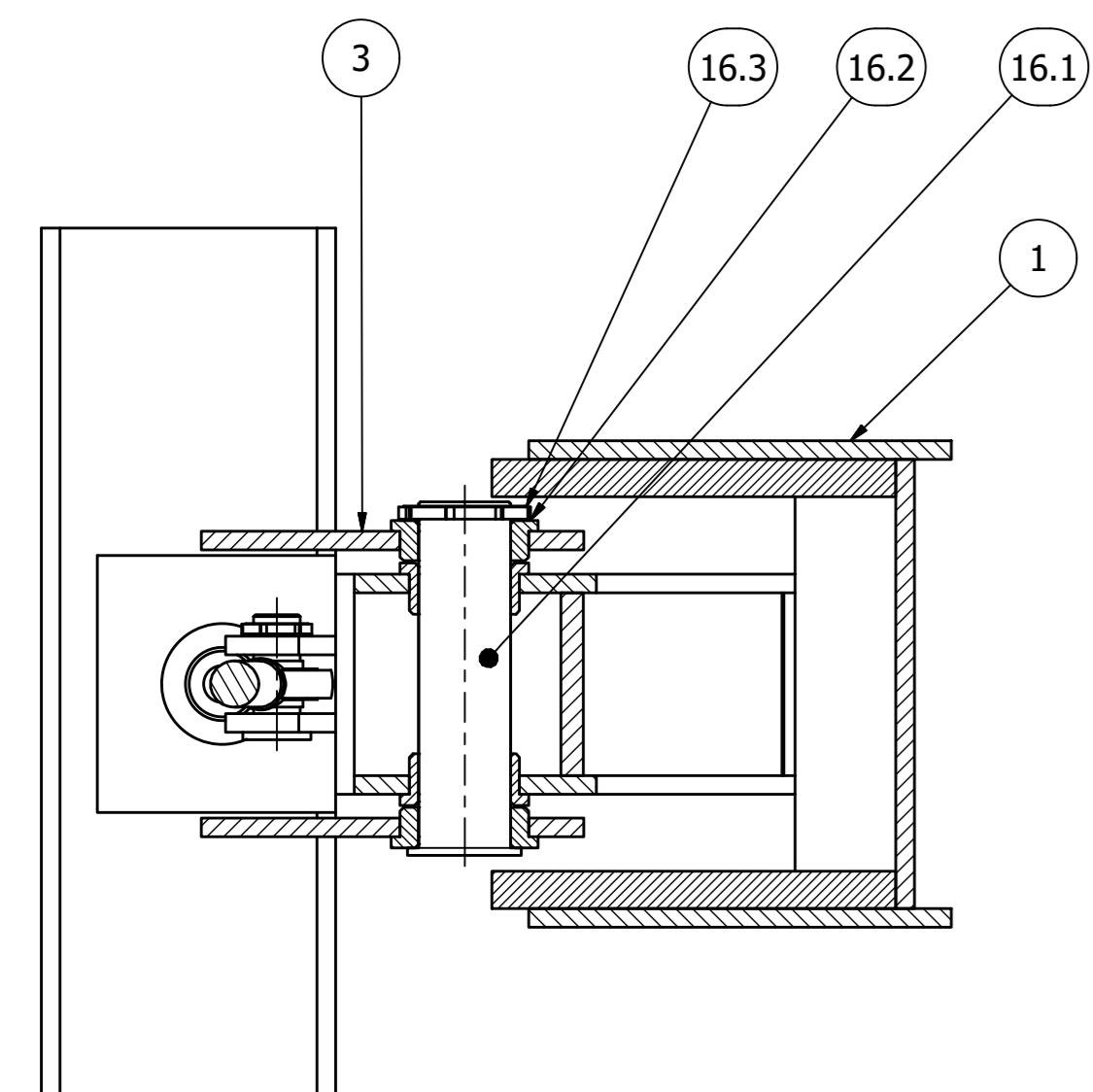
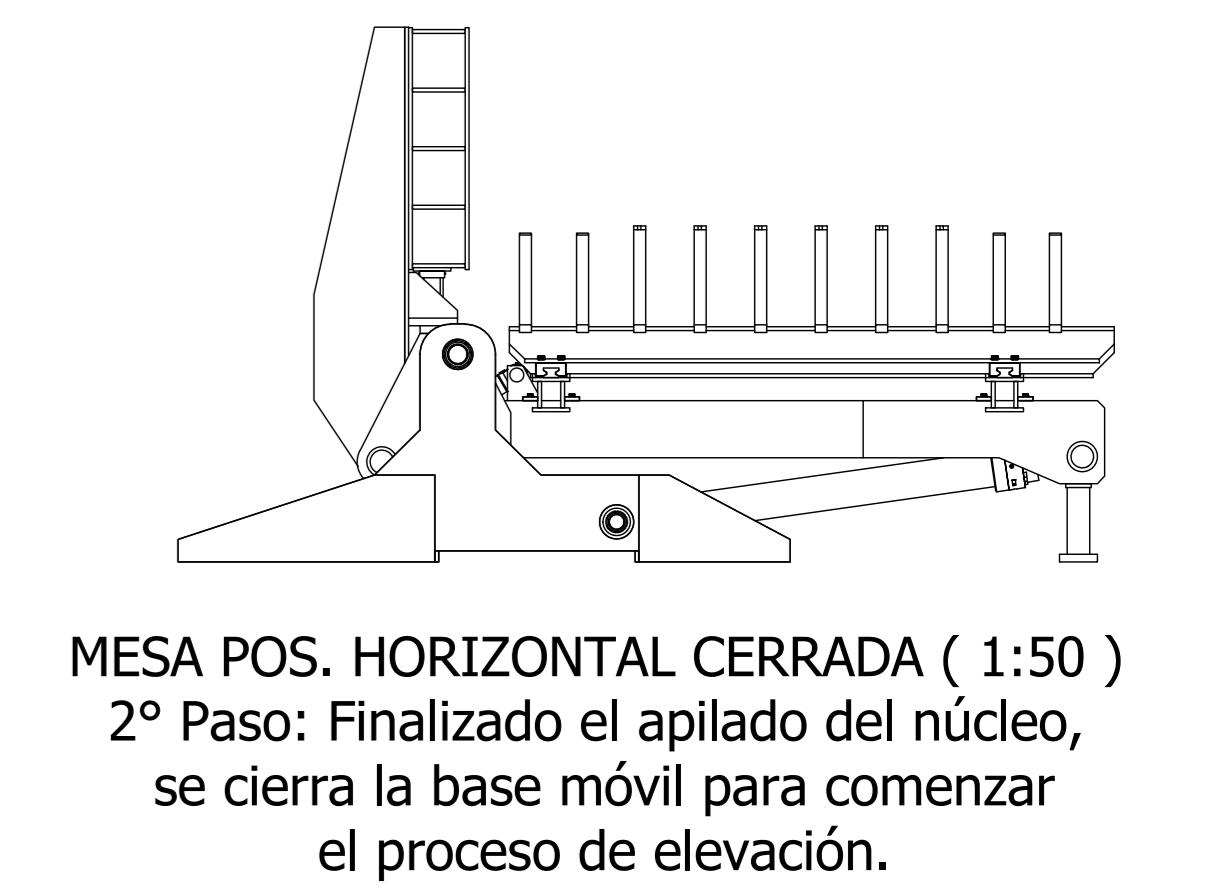
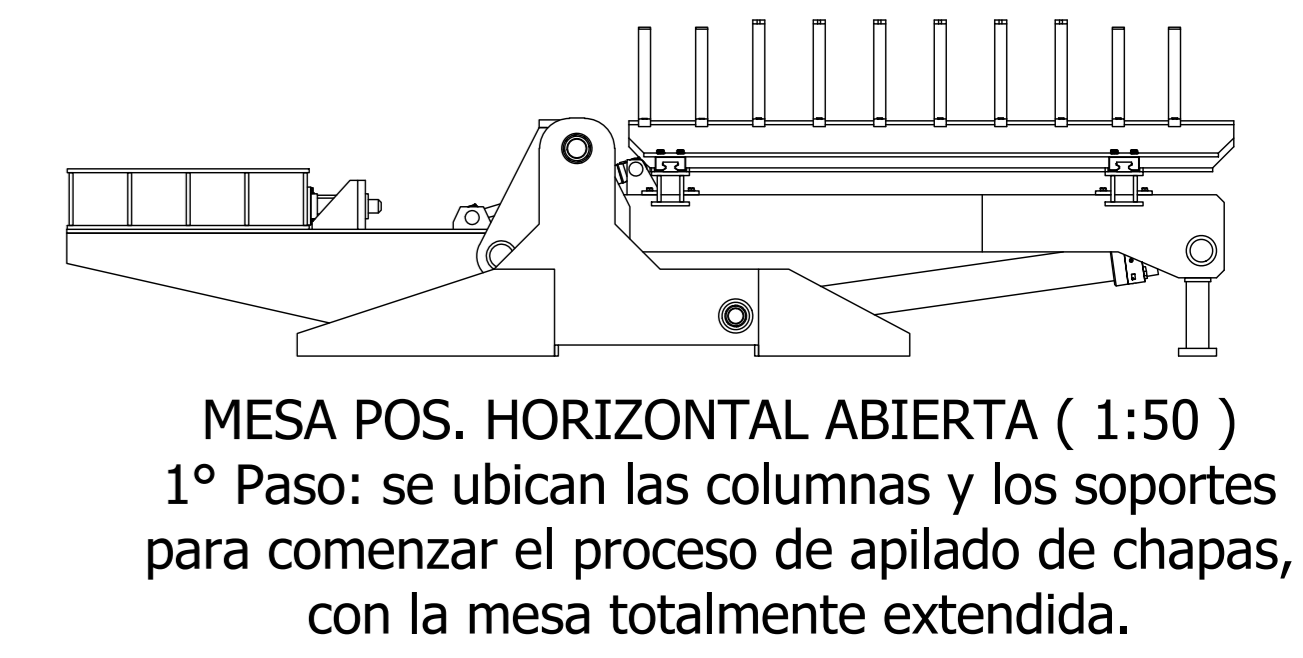
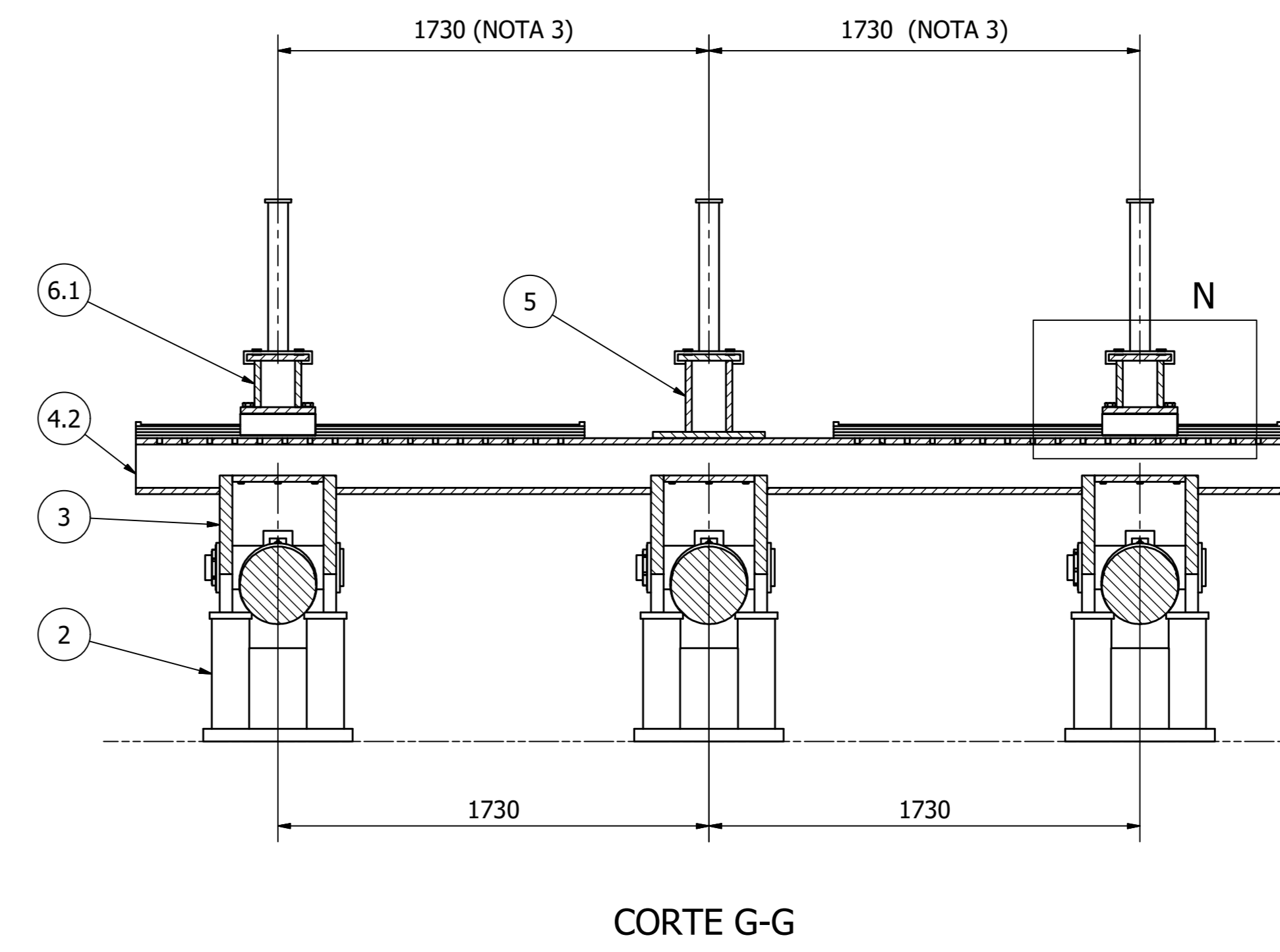
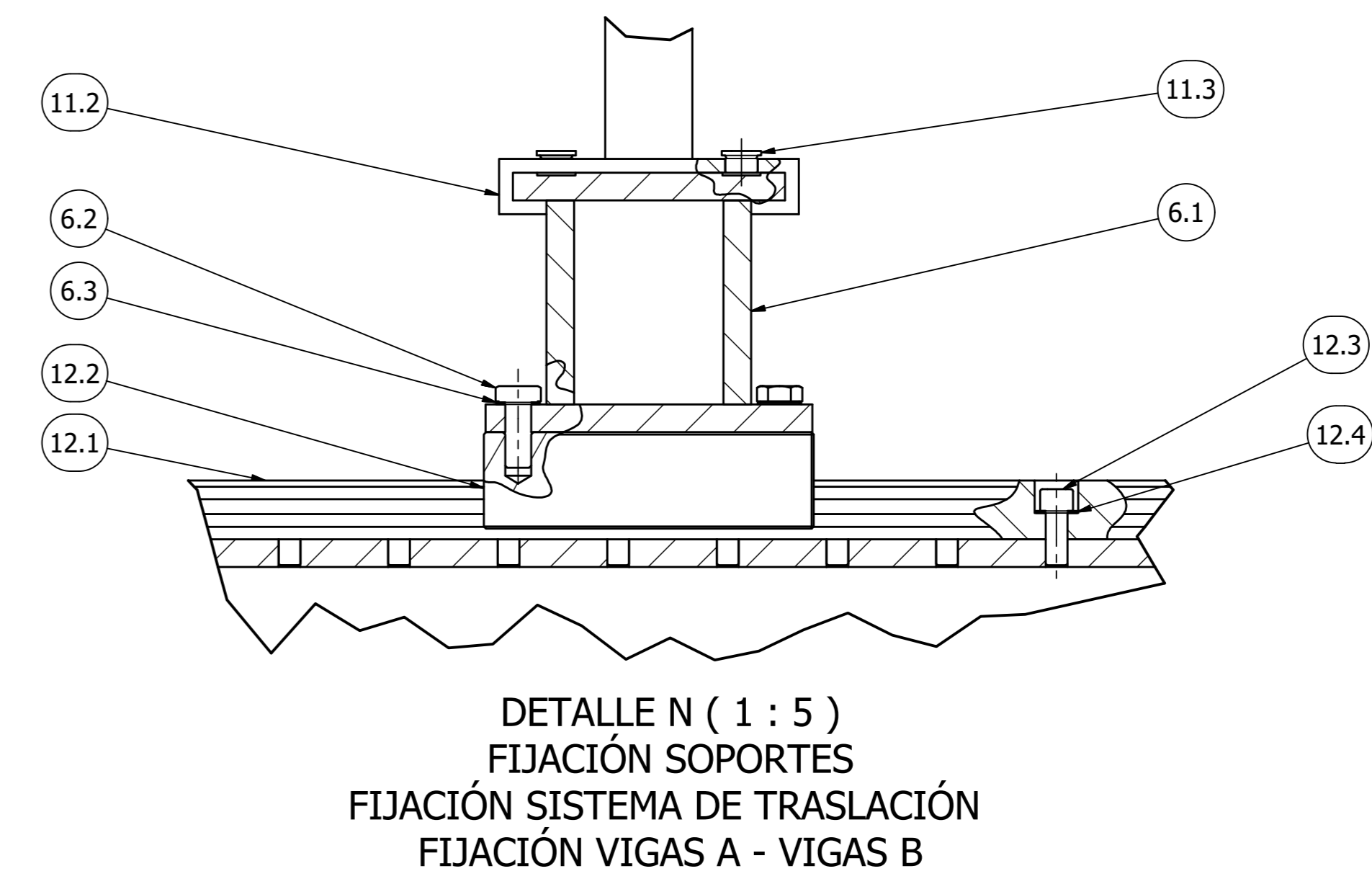
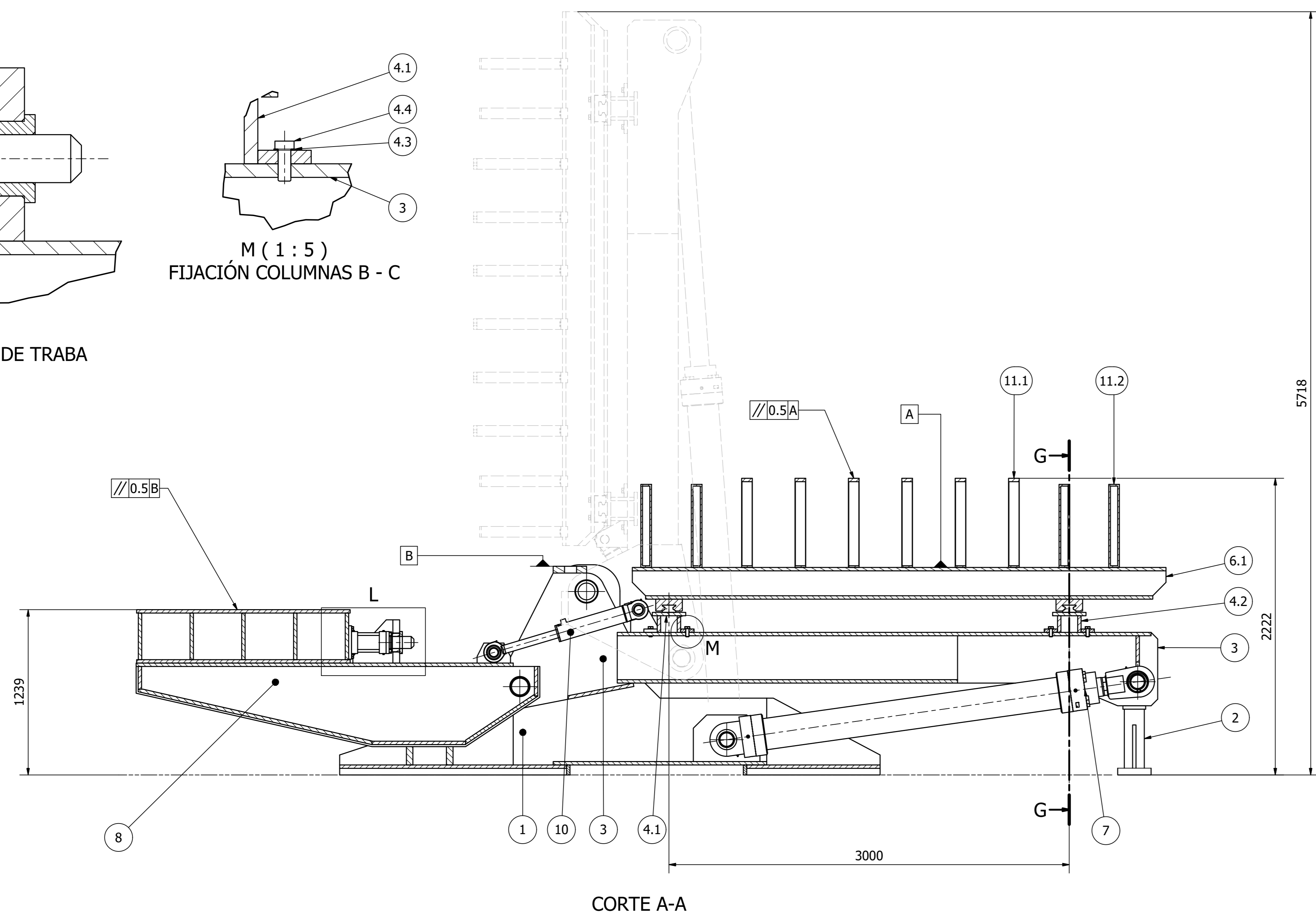
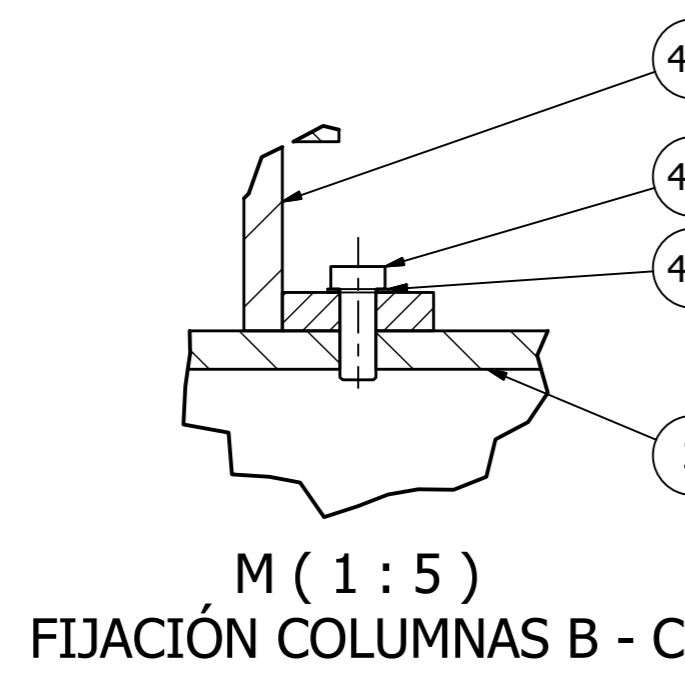


TOLERANCIAS NO INDICADAS:  
 ISO 2768-1 m  
 FINO  
 MEDIO  
 GRUESO  
 MUY GRUESO



NOTA:  
- SE INDICA EN LÍNEA DE CONTORNO OCULTO LA POSICIÓN VERTICAL DE LA MESA DE APLADO



NOTAS GENERALES:  
 1 - NO SE INDICAN CONDUCTOS HIDRÁULICOS  
 2 - PARA MAYOR CLARIDAD DEL DIBUJO NO SE INDICAN SOLDADURAS  
 3 - EN CORTE G-G SE INDICAN DISTANCIAS PARA NÚCLEO DE 215 MVA

Pos.	Cant.	Descripción	Modelo	MATERIAL	Observaciones
17.3	6	TUERCA	Comercial	-	DIN 1804 - M82
17.2	6	ARANDELA	Comercial	-	DIN 462 - 62
17.1	6	EJE DE FIJACIÓN CIL. BASE MÓVIL	PS 91	IRAM IAS 500 F36	-
16.3	3	TUERCA	Comercial	-	DIN 1804 - M125
16.2	3	ARANDELA	Comercial	-	DIN 462 - 125
16.1	3	EJE DE FIJACIÓN VIGA C-BASE MÓVIL	PS 81	IRAM IAS 500 F36	-
15.3	3	TUERCA	Comercial	-	DIN 1804 - M125
15.2	3	ARANDELA	Comercial	-	DIN 462 - 125
15.1	3	EJE DE FIJACIÓN VIGA C-BASE MESA	PS 71	IRAM IAS 500 F36	-
14.3	3	TUERCA	Comercial	-	DIN 1804 - M100
14.2	3	ARANDELA	Comercial	-	DIN 462 - 125
14.1	3	EJE SUPERIOR CIL. DE ELEVACIÓN	PS 61	IRAM IAS 500 F36	-
13.3	3	TUERCA	Comercial	-	DIN 1804 - M100
13.2	3	ARANDELA	Comercial	-	DIN 462 - 125
13.1	3	EJE INFERIOR CIL. ELEVACIÓN	PS 51	IRAM IAS 500 F36	-
12.4	68	ARANDELA	Comercial	-	ISO 988 - S20 x 38
12.2	4	PATÍN	Comercial	-	ISO 4762 - M20 x 50
12.1	1	GUÍA LINEAL	Comercial	-	-
11.3	80	TORNILLO AJUSTE	Comercial	-	DIN 908 - M30 x 2
11.2	12	SOPORTE DE ALTURA VARIABLE	PS 42	IRAM IAS 500 F22	Tubo D50x2
11.1	18	SOPORTE DE ALTURA FIJA	PS 41	IRAM IAS 500 F22	Perforado 60x60x2
10	3	CILINDRO BASE MÓVIL	Comercial	-	CDL2MPS
9.2	4	BULÓN	Comercial	-	AS 1110 - M20 x 35
9.1	4	ARANDELA	Comercial	-	AS 1237 - 20 mm
9	3	CILINDRO DE TRABA	Comercial	-	CD-210
8	1	BASE MÓVIL	PS 30	IRAM IAS 500 F36	-
7	3	CILINDROS DE ELEVACIÓN	Comercial	-	CDH-MPS
6.3	8	ARANDELA	Comercial	-	DIN 988 - S25 x 40
6.2	8	BULÓN	Comercial	-	AS 1110 - M24 x 60
6.1	2	VIGA LATERAL A - MÓVIL	PS 22	IRAM IAS 500 F36	-
5	1	VIGA CENTRAL A - FIJA	PS 21	IRAM IAS 500 F36	-
4.4	34	BULÓN	Comercial	-	AS 1110 - M24 x 60
4.3	34	ARANDELA	Comercial	-	DIN 988 - S25 x 40
4.2	1	VIGA B2	PS 24-2	IRAM IAS 500 F36	-
4.1	1	VIGA B1	PS 24-1	IRAM IAS 500 F36	-
3	3	VIGA C	PS 23	IRAM IAS 500 F36	-
2	3	APOYO TOPE MESA	PS 11	IRAM IAS 500 F36	-
1	3	BASE DE MESA	PS 10	IRAM IAS 500 F36	-

Firma	Elaborado	Revisado	Proyecto	Hoja	Nº de Hoja
	PACHICO-SALCEDO		CONJUNTO MESA DE APLADO	1 de 1	
	MARTÍNEZ				
TOLERANCIA	Fecha	Proyecto	Nº Plano		
ISO 2768-1 m	26/9/2018	MESA DE APLADO DE NÚCLEO PARA TRANSFORMADORES DE POTENCIA	PS 00-0		