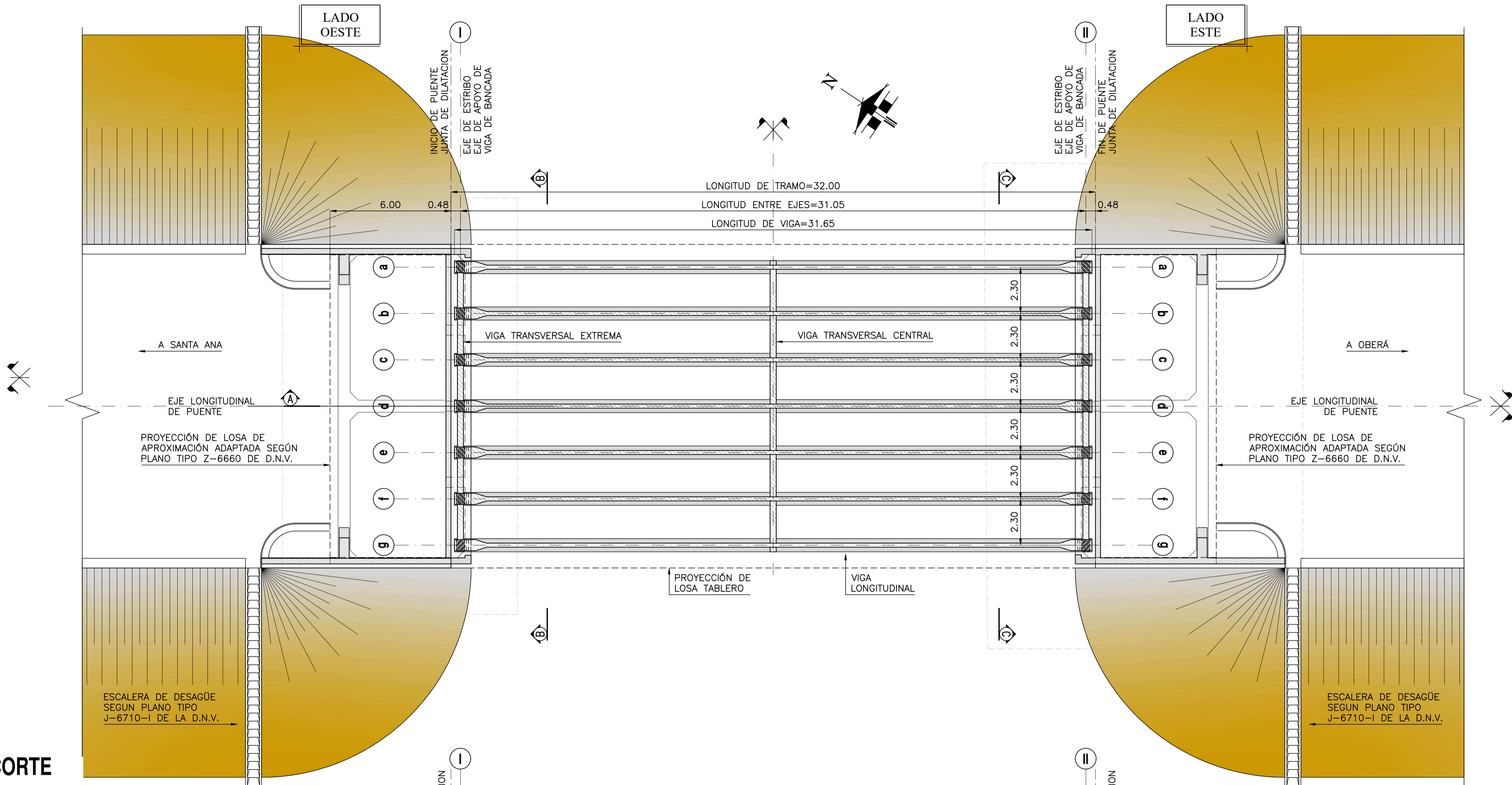
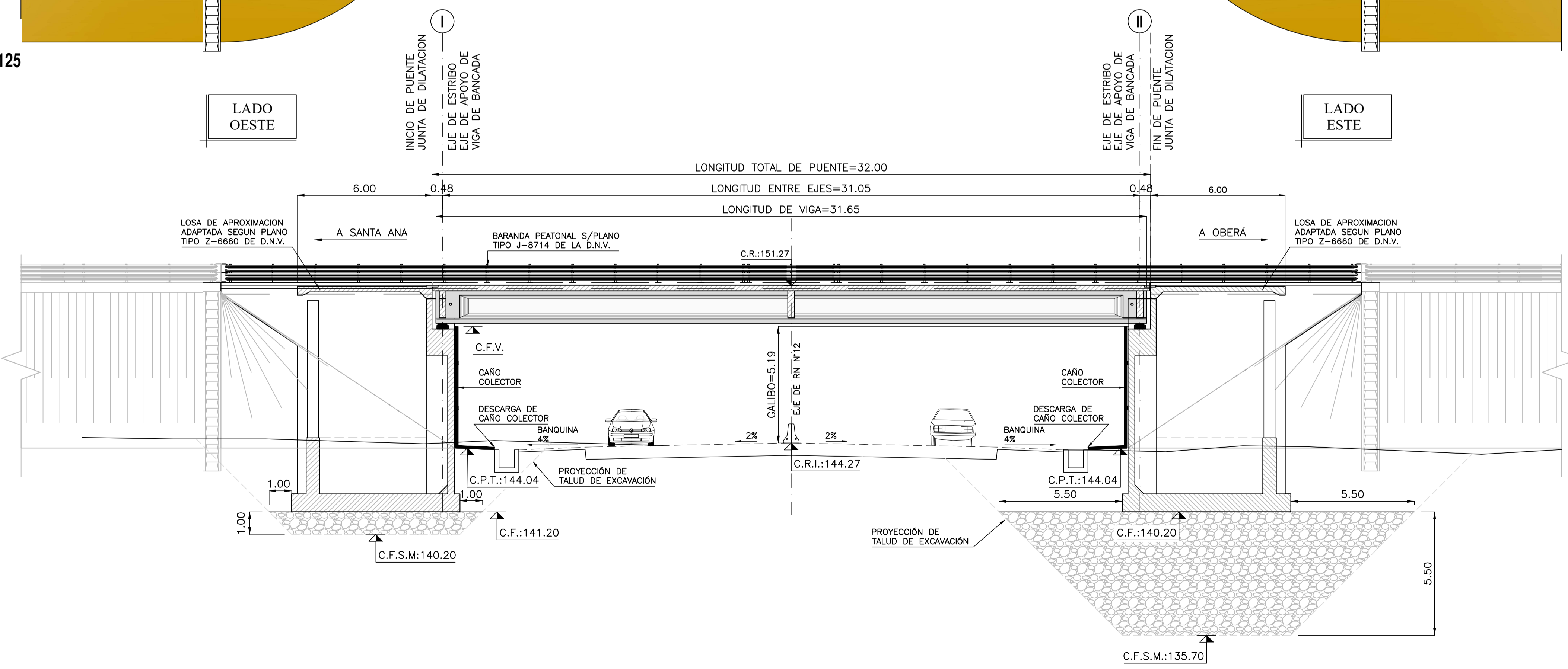


PLANTA
ESCALA: 1:125



CORTE
ESCALA: 1:125



REFERENCIAS:
 C.R. INDICA COTA DE RASANTE
 C.R.I. INDICA COTA DE RASANTE INFERIOR
 T.N. INDICA COTA DE TERRENO NATURAL
 C.F. INDICA COTA DE FUNDACION
 C.F.S.M INDICA COTA DE FUNDACION DE SUELO MEJORADO
 C.P.T. INDICA COTA DE PIE DE TERRAPLEN

MATERIALES:
 HORMIGÓN: H-21 DE $\sigma_{bk}=210\text{kg/cm}^2$
 ACERO PARA HORMIGÓN ARMADO: ADN-420 DE $\beta_s=4200\text{kg/cm}^2$
 RECUBRIMIENTO EN GENERAL: 5.0cm
 CAÑO COLECTOR DE HIERRO GALVANIZADO $\varnothing 110\text{mm}$
 CAÑO DE DESAGÜE DE HIERRO GALVANIZADO $\varnothing 100\text{mm}$ c/2.40m

PLANOS DE REFERENCIA:

MSN-RN12-PT(STN)-IMP-01	PLANO DE IMPLANTACION
MSN-RN12-PT(STN)-GRL-02	PLANO GENERAL - PARTE I
MSN-RN12-PT(STN)-GRL-03	PLANO GENERAL - PARTE III
MSN-RN12-PT(STN)-RPL-01	PLANO DE REPLANTEO
MSN-RN12-PT(STN)-EST-01	PLANO DE ESTRIBO LADO OESTE -ENCOFRADO- PARTE I
MSN-RN12-PT(STN)-EST-02	PLANO DE ESTRIBO LADO OESTE -ENCOFRADO- PARTE II
MSN-RN12-PT(STN)-EST-05	PLANO DE ESTRIBO LADO ESTE -ENCOFRADO- PARTE I
MSN-RN12-PT(STN)-EST-06	PLANO DE ESTRIBO LADO ESTE -ENCOFRADO- PARTE II
MSN-RN12-PT(STN)-VLO-01	PLANO DE VIGA LONGITUDINAL -ENCOFRADO-
MSN-RN12-PT(STN)-PRL-01	PLANO DE PRELOSAS
MSN-RN12-PT(STN)-TAB-01	PLANO DE TABLERO Y VIGA TRANSVERSAL -ENCOFRADO-
MSN-RN12-PT(STN)-TAB-01	PLANO DE TABLERO Y VIGA TRANSVERSAL -ARMADURA-
MSN-RN12-PT(STN)-LAP-01	PLANO DE LOSA DE APROXIMACION LADO OESTE
MSN-RN12-PT(STN)-LAP-02	PLANO DE LOSA DE APROXIMACION LADO ESTE
MSN-RN12-PT(STN)-DET-01	PLANO DE DETALLE - BARANDA VEHICULAR
MSN-RN12-PT(STN)-DET-02	PLANO DE DETALLE - BARANDA PEATONAL
MSN-RN12-PT(STN)-DET-03	PLANO DE DETALLE - DESAGÜES EXTREMOS

Revisión	Descripción	Dibujó	Fecha
04			Fecha
03			Fecha
02			Fecha
01			Fecha
00	EMISION		Fecha

ESCALA GRAFICA 1:125
2.5m 0 25 50m

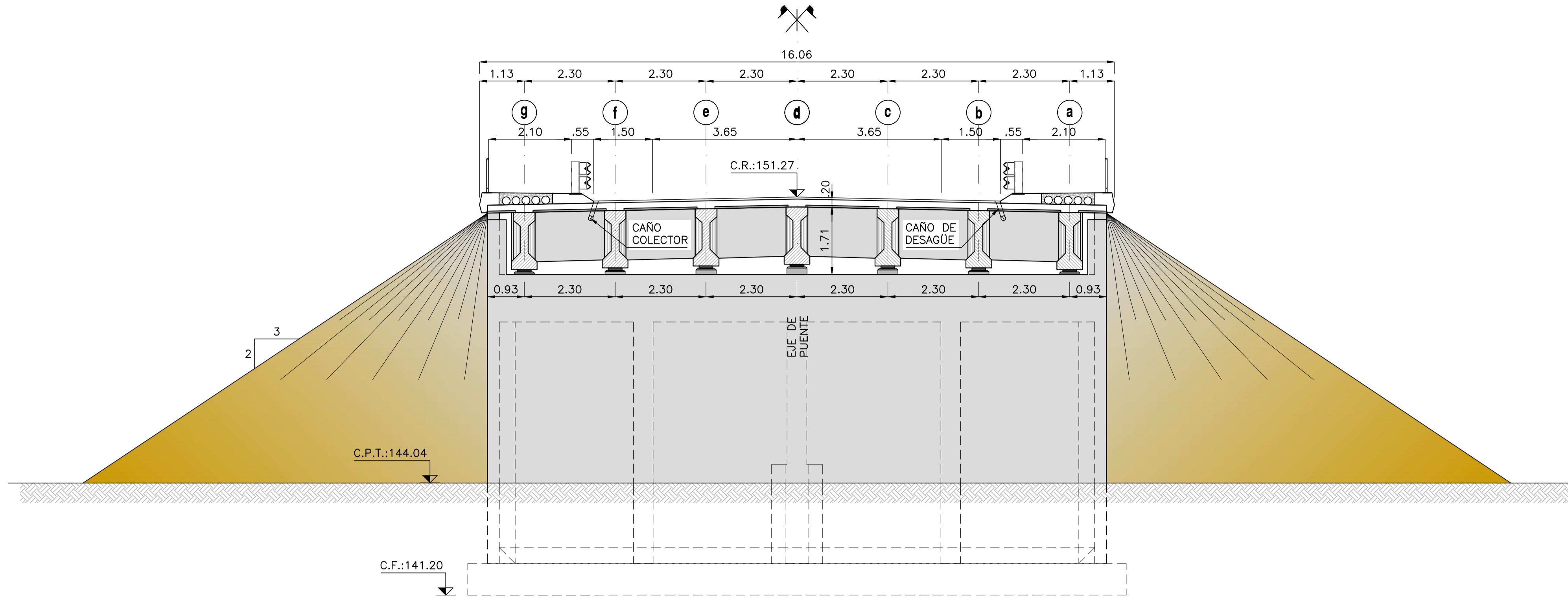
DUPLICACION RUTA NACIONAL N° 12
 TRAMO: SANTA ANA - SAN IGNACIO
 PROYECTO EJECUTIVO
 PUENTE INTERCAMBIADOR SANTA ANA
 PLANO GENERAL - PARTE II

YACYRETA
 VIALIDAD
 Nacional

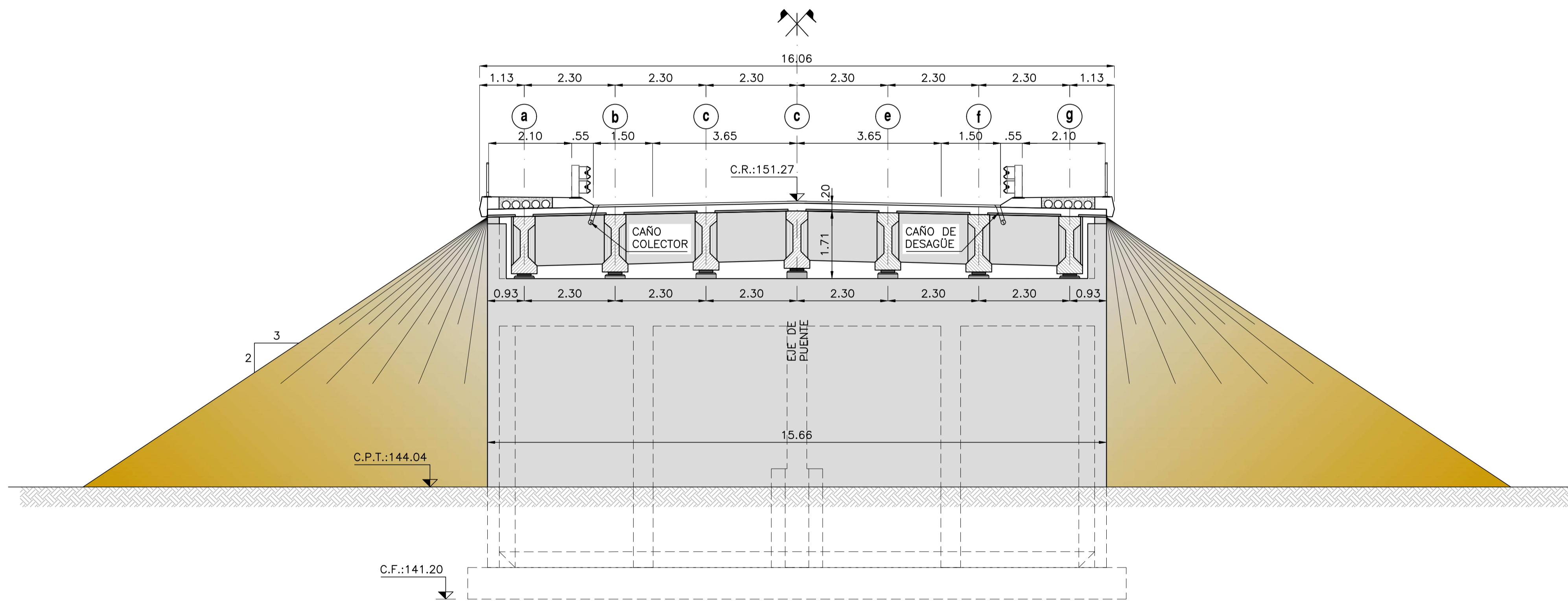
Queda reservado el presente diseño para la ENTIDAD BINACIONAL YACYRETA a cualquier reproducción en todo o en parte sin otra firma o expresa autorización.

Plano: GRL-02 Revisión: # de # Escalas: V/INDICADAS -H/INDICADAS Archivo: 01-MSN-RN12-PT(STN)-GRL-R1.dwg

CORTE B-B
ESCALA: 1:75



CORTE C-C
ESCALA: 1:75



REFERENCIAS:

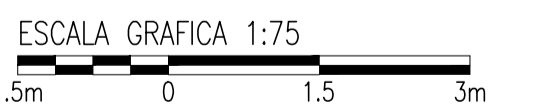
- C.R. INDICA COTA DE RASANTE
- C.R.I. INDICA COTA DE RASANTE INFERIOR
- T.N. INDICA COTA DE TERRENO NATURAL
- C.F. INDICA COTA DE FUNDACION
- C.F.S.M INDICA COTA DE FUNDACION DE SUELO MEJORADO
- C.P.T. INDICA COTA DE PIE DE TERRAPLEN

MATERIALES:

- HORMIGÓN: H-21 DE $\sigma_{bk}=210\text{kg/cm}^2$
- ACERO PARA HORMIGÓN ARMADO: ADN-420 DE $\beta_s=4200\text{kg/cm}^2$
- RECUBRIMIENTO EN GENERAL: 5.0cm
- CAÑO COLECTOR DE HIERRO GALVANIZADO $\varnothing 110\text{mm}$
- CAÑO DE DESAGÜE DE HIERRO GALVANIZADO $\varnothing 100\text{mm}$ c/2.40m

PLANOS DE REFERENCIA:

- | | |
|-------------------------|--|
| MSN-RN12-PT(STN)-IMP-01 | PLANO DE IMPLANTACION |
| MSN-RN12-PT(STN)-GRL-01 | PLANO GENERAL - PARTE I |
| MSN-RN12-PT(STN)-GRL-02 | PLANO GENERAL - PARTE II |
| MSN-RN12-PT(STN)-RPL-01 | PLANO DE REPLANTEO |
| MSN-RN12-PT(STN)-EST-01 | PLANO DE ESTRIBO LADO OESTE -ENCOFRADO- PARTE I |
| MSN-RN12-PT(STN)-EST-02 | PLANO DE ESTRIBO LADO OESTE -ENCOFRADO- PARTE II |
| MSN-RN12-PT(STN)-EST-05 | PLANO DE ESTRIBO LADO ESTE -ENCOFRADO- PARTE I |
| MSN-RN12-PT(STN)-EST-06 | PLANO DE ESTRIBO LADO ESTE -ENCOFRADO- PARTE II |
| MSN-RN12-PT(STN)-VLO-01 | PLANO DE VIGA LONGITUDINAL -ENCOFRADO- |
| MSN-RN12-PT(STN)-PRL-01 | PLANO DE PRELOSAS |
| MSN-RN12-PT(STN)-TAB-01 | PLANO DE TABLERO Y VIGA TRANSVERSAL -ENCOFRADO- |
| MSN-RN12-PT(STN)-TAB-01 | PLANO DE TABLERO Y VIGA TRANSVERSAL -ARMADURA- |
| MSN-RN12-PT(STN)-LAP-01 | PLANO DE LOSA DE APROXIMACION LADO OESTE |
| MSN-RN12-PT(STN)-LAP-02 | PLANO DE LOSA DE APROXIMACION LADO ESTE |
| MSN-RN12-PT(STN)-DET-01 | PLANO DE DETALLE - BARANDA VEHICULAR |
| MSN-RN12-PT(STN)-DET-02 | PLANO DE DETALLE - BARANDA PEATONAL |
| MSN-RN12-PT(STN)-DET-03 | PLANO DE DETALLE - DESAGÜES EXTREMOS |



04		Fecha
03		Fecha
02		Fecha
01		Fecha
00	EMISION	Fecha
Revisión	Descripción	Fecha

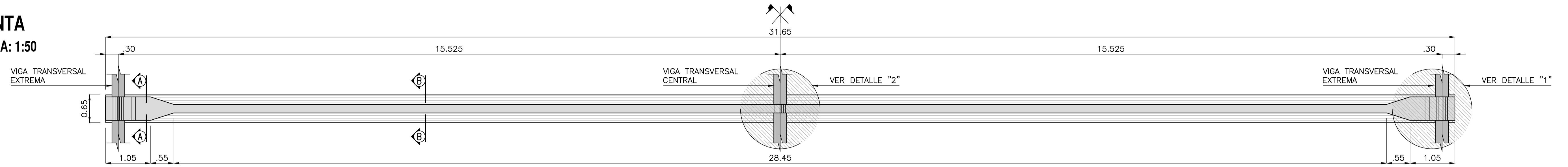
DUPLICACIÓN RUTA NACIONAL N° 12
 TRAMO: SANTA ANA - SAN IGNACIO
PROYECTO EJECUTIVO
PUENTE INTERCAMBIADOR SANTA ANA
PLANO GENERAL - PARTE III

Queda reservado el presente diseño para la ENTIDAD BINACIONAL YACYRETA con prohibición de reproducción en todo o en parte a otra firma o persona sin expresa autorización.

Plano: GRL-03 Revisión: 01 Hoja: # de # Escala: V/INDICADAS -H/INDICADAS Archivo: 01.MSN-RN12-PT(STN)-GRL-R1.dwg

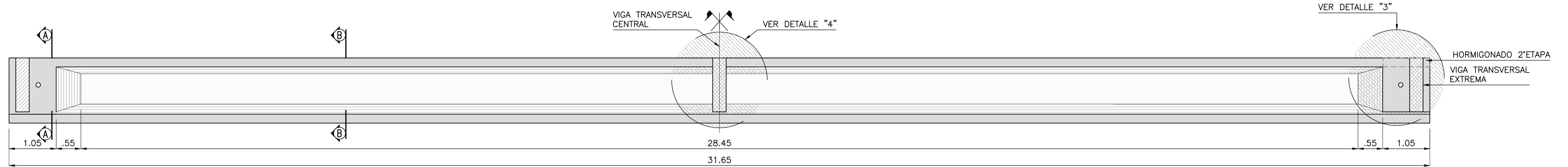
PLANTA

ESCALA: 1:50



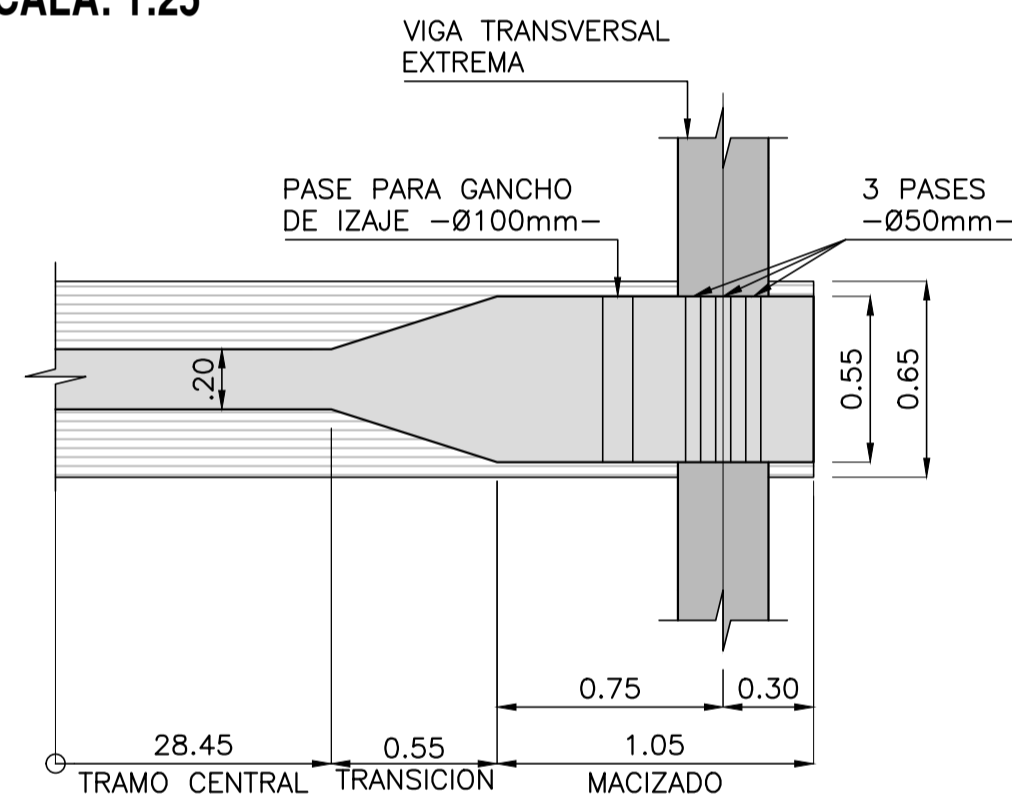
VISTA LATERAL

ESCALA: 1:50



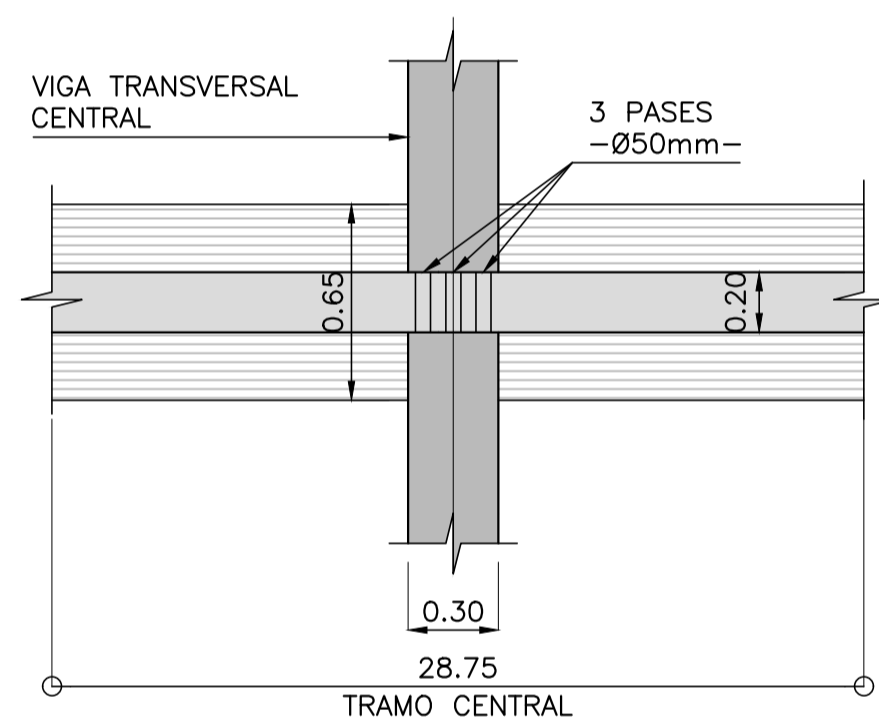
DETALLE "1"

ESCALA: 1:25



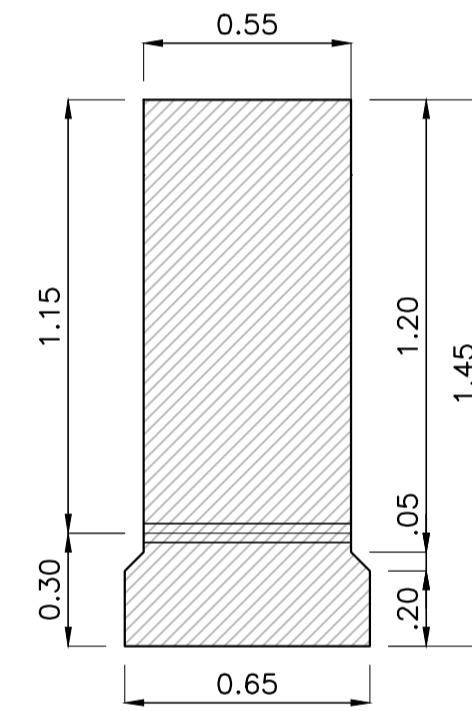
DETALLE "2"

ESCALA: 1:25



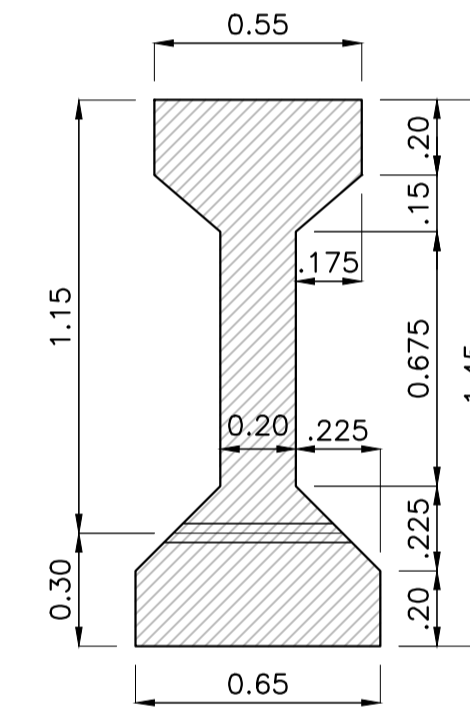
CORTE A-A

ESCALA: 1:20



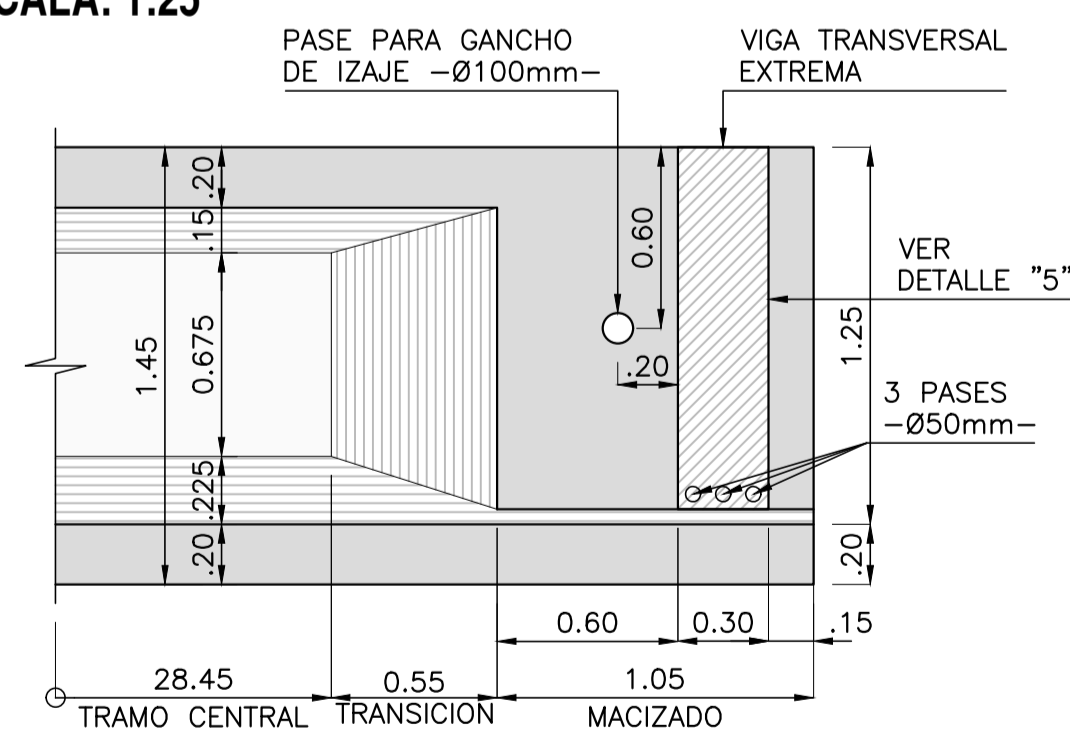
CORTE B-B

ESCALA: 1:20



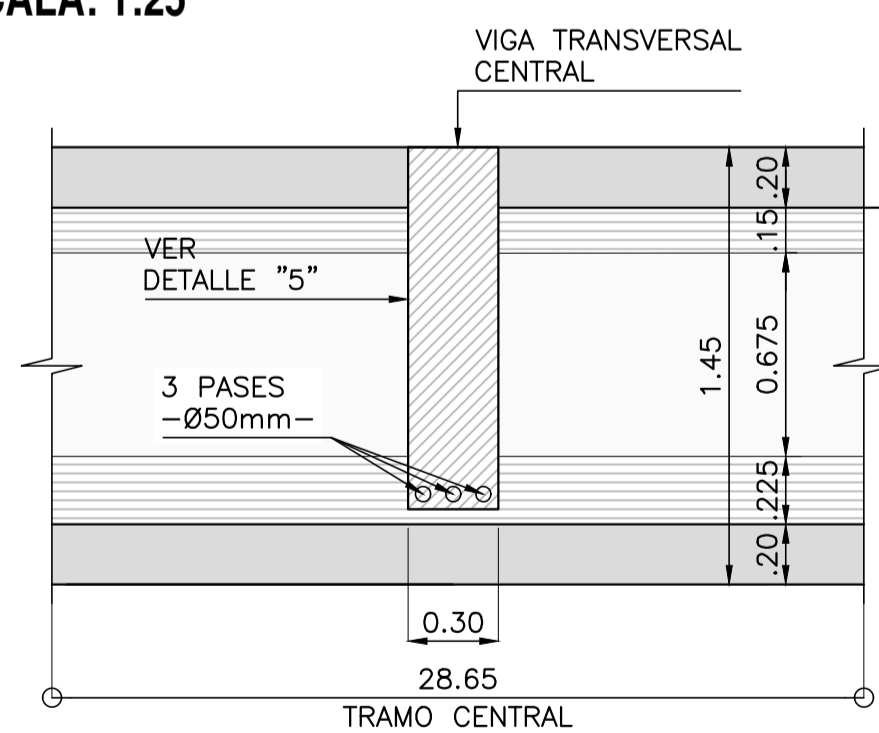
DETALLE "3"

ESCALA: 1:25



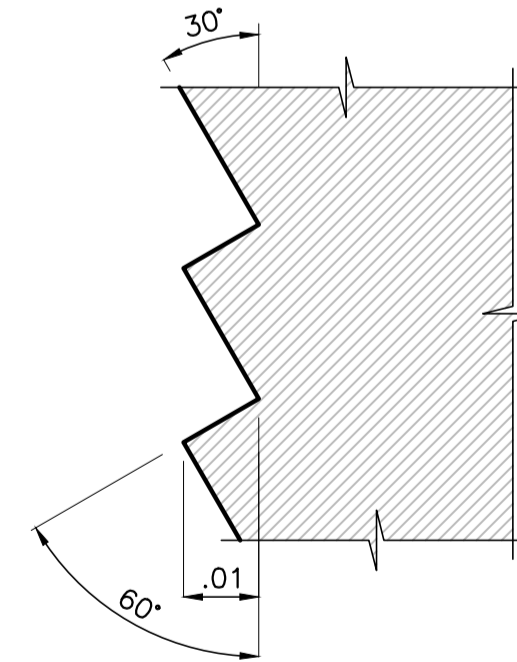
DETALLE "4"

ESCALA: 1:25



DETALLE "5"

ZONA RUGOSA DE ALMA
ESCALA: 1:1



PLANOS DE REFERENCIA:

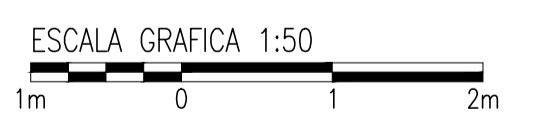
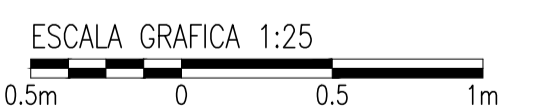
- MSN-RN12-PT(SNT)-GRL-01 PLANO GENERAL - PARTE I
- MSN-RN12-PT(SNT)-GRL-02 PLANO GENERAL - PARTE II
- MSN-RN12-PT(SNT)-GRL-03 PLANO GENERAL - PARTE III
- MSN-RN12-PT(SNT)-VLO-01 PLANO DE VIGA LONGITUDINAL - ARMADURA -
- MSN-RN12-PT(SNT)-TAB-01 PLANO DE TABLERO Y VIGA TRANSVERSAL - ENCOFRADO - PARTE I
- MSN-RN12-PT(SNT)-TAB-02 PLANO DE TABLERO Y VIGA TRANSVERSAL - ENCOFRADO - PARTE II

DATOS DE LAS VIGAS:

- VOLUMEN DE UNA VIGA LONGITUDINAL.....15.57m³
- PESO DE UNA VIGA LONGITUDINAL.....38.93Tn
- CANTIDAD DE CABLES POR VIGA LONGITUDINAL.....42x1/2"
- CANTIDAD DE VIGAS LONGITUDINALES.....7
- FUERZA DE TIRO INICIAL.....614Tn
- FUERZA DE TIRO A TIEMPO INFINITO.....495Tn

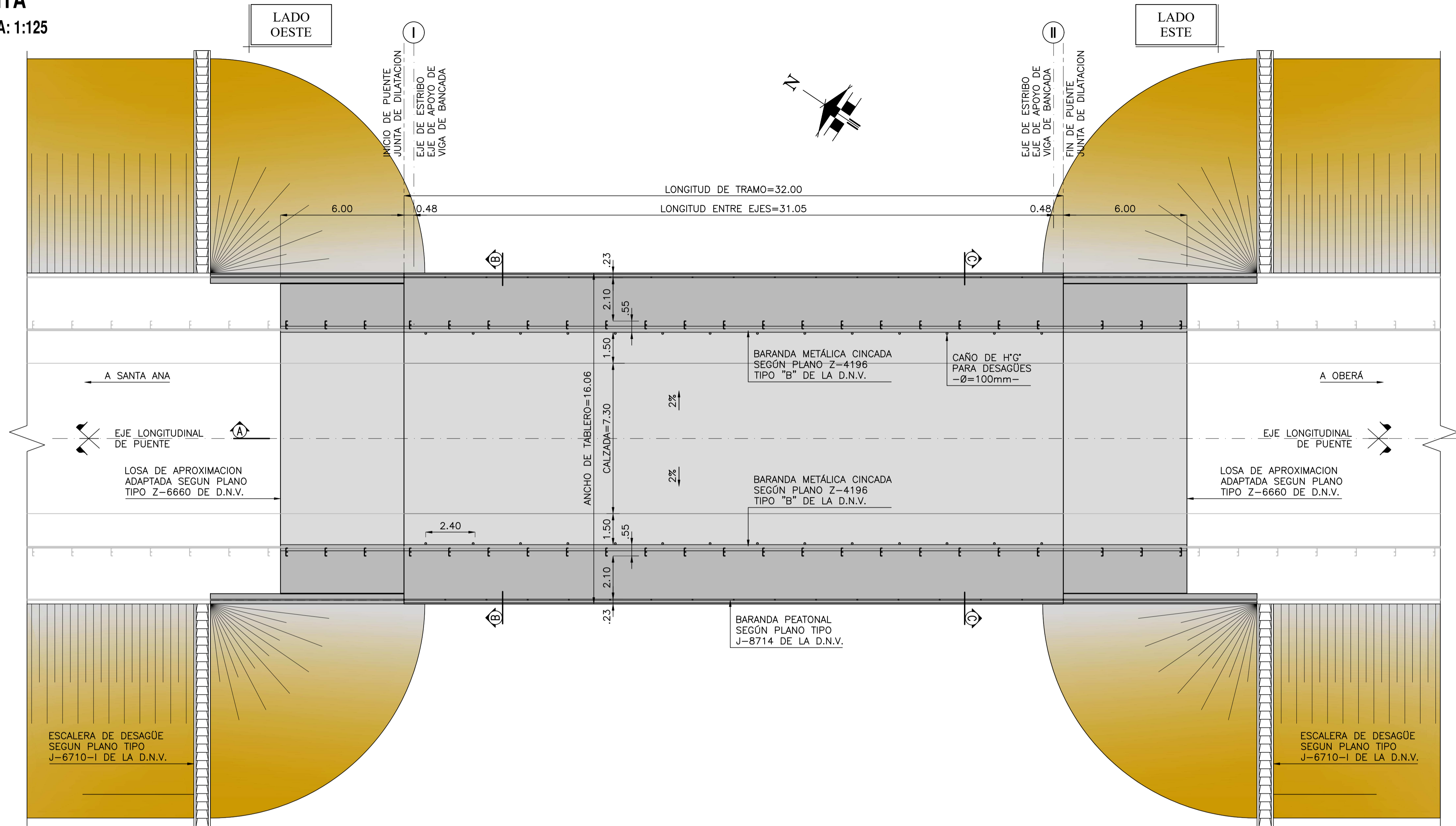
MATERIALES:

- HORMIGÓN PARA VIGAS POSTESADAS: H-35 DE $\sigma_{bk}=350\text{kg/cm}^2$
- ACERO PARA HORMIGÓN ARMADO: ADN-420 DE $\beta_s=4200\text{kg/cm}^2$
- ACERO PARA POSTESADO: $\beta_s=17000\text{kg/cm}^2$
- RECUBRIMIENTO: 2.5cm

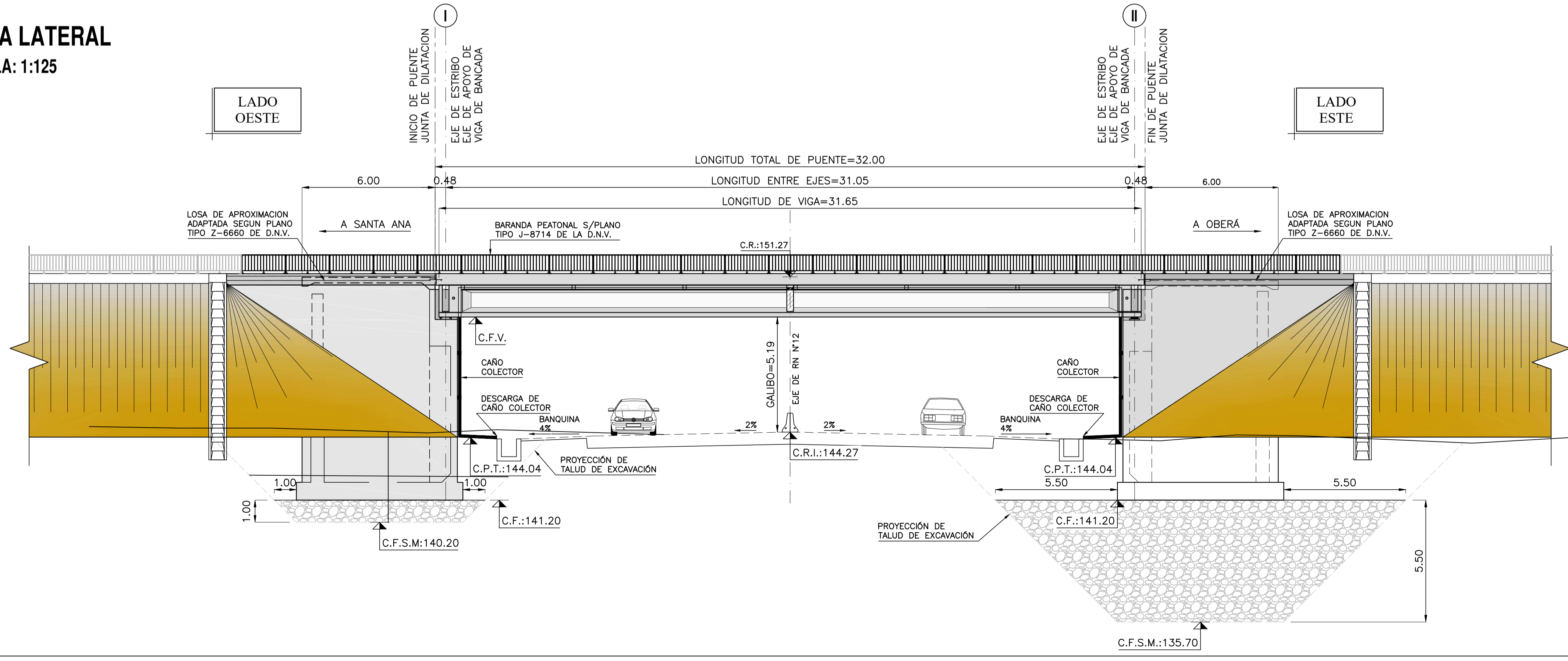


04		Fecha
03		Fecha
02		Fecha
01		Fecha
00	EMISIÓN	Julio 18
Revisión	Descripción	Dibujó
DUPLICACIÓN RUTA NACIONAL N° 12 TRAMO: SANTA ANA - SAN IGNACIO PROYECTO EJECUTIVO PUNETE INTERCAMBIADOR SANTA ANA PLANO DE VIGA LONGITUDINAL - ENCOFRADO		
Plano: VLO-01	Revisión: 01	Escalas: # de #
Queda reservado el presente diseño para la ENTIDAD BINACIONAL YACYRETA con prohibición de reproducción en todo o en parte a otra firma o persona sin expresa autorización.		

PLANTA
ESCALA: 1:125



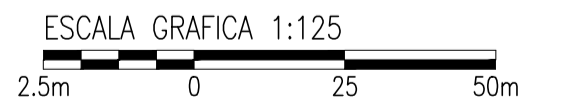
VISTA LATERAL
ESCALA: 1:125



- REFERENCIAS:**
- C.R. INDICA COTA DE RASANTE
 - C.R.I. INDICA COTA DE RASANTE INFERIOR
 - T.N. INDICA COTA DE TERRENO NATURAL
 - C.F. INDICA COTA DE FUNDACION
 - C.F.S.M INDICA COTA DE FUNDACION DE SUELO MEJORADO
 - C.P.T. INDICA COTA DE PIE DE TERRAPLEN

- MATERIALES:**
- HORMIGÓN: H-21 DE $\sigma_{bk}=210\text{kg/cm}^2$
 - ACERO PARA HORMIGÓN ARMADO: ADN-420 DE $\beta_s=4200\text{kg/cm}^2$
 - RECUBRIMIENTO EN GENERAL: 5.0cm
 - CAÑO COLECTOR DE HIERRO GALVANIZADO Ø110mm
 - CAÑO DE DESAGÜE DE HIERRO GALVANIZADO Ø100mm c/2.40m

- PLANOS DE REFERENCIA:**
- MSN-RN12-PT(STN)-IMP-01 PLANO DE IMPLANTACION
 - MSN-RN12-PT(STN)-GRL-02 PLANO GENERAL - PARTE II
 - MSN-RN12-PT(STN)-GRL-03 PLANO GENERAL - PARTE III
 - MSN-RN12-PT(STN)-RPL-01 PLANO DE REPLANTEO
 - MSN-RN12-PT(STN)-EST-01 PLANO DE ESTRIBO LADO OESTE -ENCOFRADO- PARTE I
 - MSN-RN12-PT(STN)-EST-02 PLANO DE ESTRIBO LADO OESTE -ENCOFRADO- PARTE II
 - MSN-RN12-PT(STN)-EST-05 PLANO DE ESTRIBO LADO ESTE -ENCOFRADO- PARTE I
 - MSN-RN12-PT(STN)-EST-06 PLANO DE ESTRIBO LADO ESTE -ENCOFRADO- PARTE II
 - MSN-RN12-PT(STN)-VLO-01 PLANO DE VIGA LONGITUDINAL -ENCOFRADO-
 - MSN-RN12-PT(STN)-PRL-01 PLANO DE PRELOSAS
 - MSN-RN12-PT(STN)-TAB-01 PLANO DE TABLERO Y VIGA TRANSVERSAL -ENCOFRADO-
 - MSN-RN12-PT(STN)-TAB-01 PLANO DE TABLERO Y VIGA TRANSVERSAL -ARMADURA-
 - MSN-RN12-PT(STN)-LAP-01 PLANO DE LOSA DE APROXIMACION LADO OESTE
 - MSN-RN12-PT(STN)-LAP-02 PLANO DE LOSA DE APROXIMACION LADO ESTE
 - MSN-RN12-PT(STN)-DET-01 PLANO DE DETALLE - BARANDA VEHICULAR
 - MSN-RN12-PT(STN)-DET-02 PLANO DE DETALLE - BARANDA PEATONAL
 - MSN-RN12-PT(STN)-DET-03 PLANO DE DETALLE - DESAGÜES EXTREMOS



Revisión	Descripción	Dibujó	Fecha
04			Fecha
03			Fecha
02			Fecha
01			Fecha
00	EMISION		Fecha

DUPLICACION RUTA NACIONAL N° 12
 TRAMO: SANTA ANA - SAN IGNACIO
PROYECTO EJECUTIVO
PUENTE INTERCAMBIADOR SANTA ANA
PLANO GENERAL - PARTE I
 Plano: GRL-01 Revisión: 01 Hoja: # de # Escalas: V/INDICADAS -H/INDICADAS Archivo: 01.MSN-RN12-PT(STN)-GRL-R1.dwg