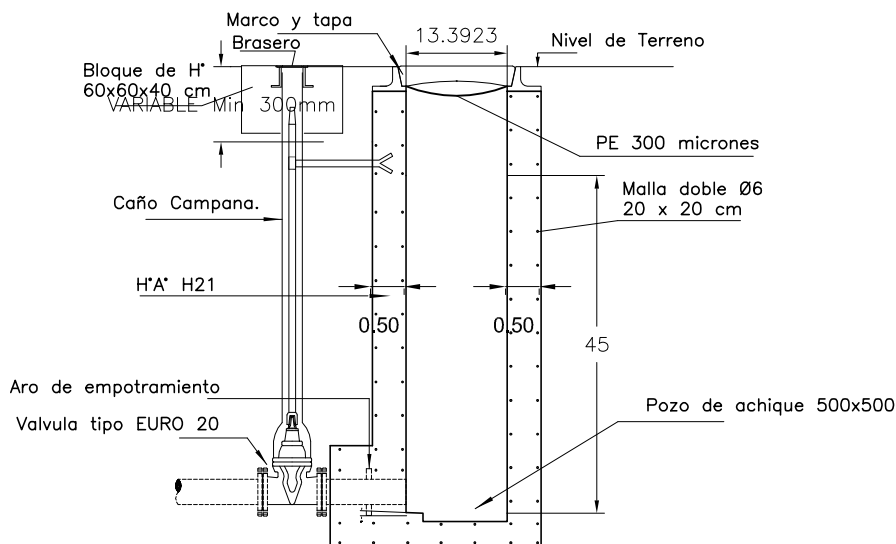
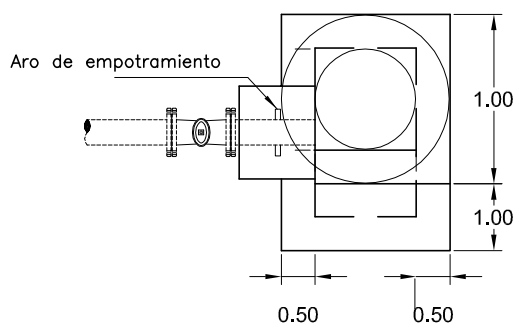


CÁMARA DE TIPO DESAGÜE



CORTE



PLANTA

NOTA

- Medidas en milímetros.
- Hormigón H 21.
- Acero A-420.
- En suelos agresivos o en presencia de napa de agua, utilizar cemento A.R.S.
- Deberá verificarse a fisuración para la condición: "Fisura muy reducida"
- Vástago de maniobra de acero SAE 1020 revestido en pintura anti corrosiva.
- El relleno alrededor de la cámara se compactará al 95% del proctor.
- Reconstrucción de superficie según especificaciones.
- Con calzada de tierra se construirá un bloque de H° "D" de 300x300mm alrededor de la tapa.



DESCRIPCION:

LOTEO RÉBORA
 PROYECTO RED DE AGUA POTABLE
 CONEXIÓN A LA RED DE CISTERNA "D"

PLANO:

CÁMARA DE TIPO DESAGÜE

ESTUDIO:

ANTECEDENTES:

FECHA:
 SEPTIEMBRE
 -2012-

ESC:
 --

PLANO N°:
 04