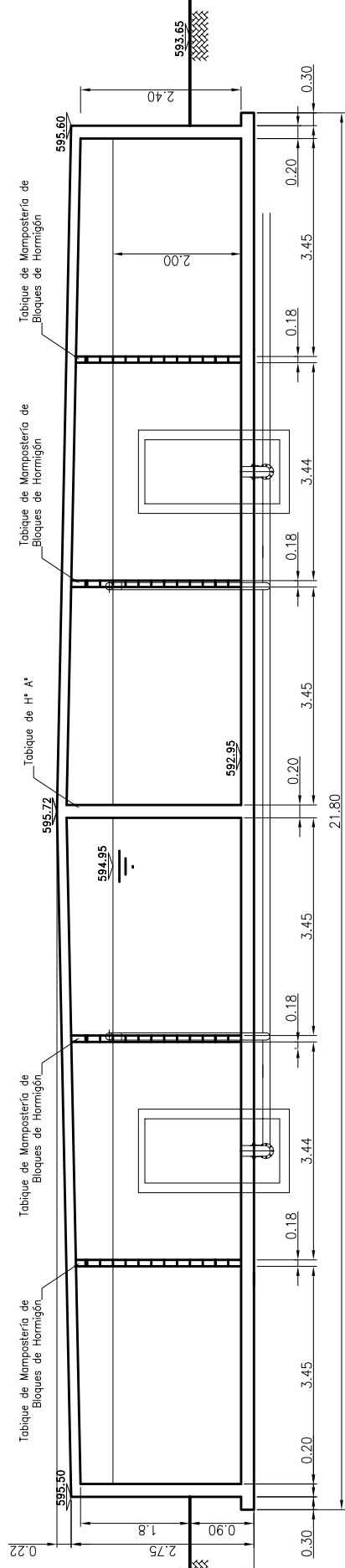
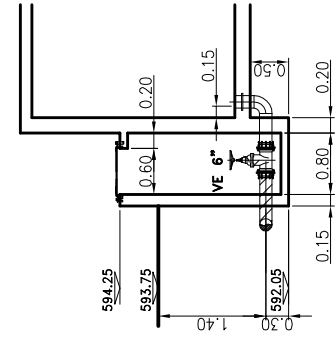


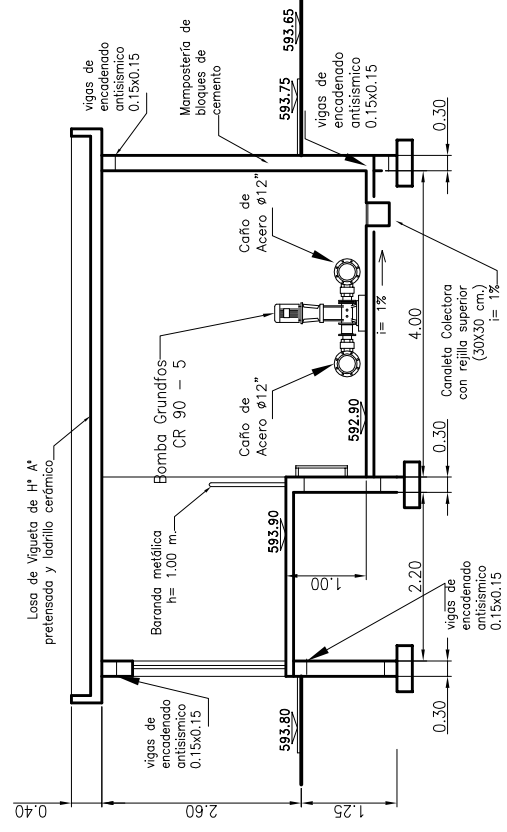
CORTE B-B



CORTE A-A



DETALLE 1  
DESAGÜE CISTERNA



CORTE C-C

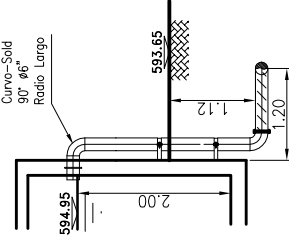
REF	DESIGNACIÓN	CANT	ALTO	ANCHO	MEIDAS
P1	PUERTA DE DOS HOJAS DE CHAPA PINTADA	1	2.00	1.80	
P2	PUERTA PLACA	1	2.00	0.80	
V1	VENTANA CHAPA DOBLADA CORREDIZA	3	1.20	1.00	
V2	VENTANA CHAPA DOBLADA CORREDIZA	1	0.60	1.00	
V3	VENTANA CHAPA DOBLADA TIPO BALANCÍN	1	0.40	0.60	

PLANILLA DE CARPINTERÍA

REFERENCIAS:

- AS ADAPTADOR DE BRIDA
- VE VALVULA DE RETENCIÓN
- VE VALVULA ESCUSA
- JD JUNTA DE DESARME
- T1 TAPA ACCESO A CISTERNA
- CAERIA DE ACERO
- CAERIA DE PVC O PRFY

- NOTA:
- Todos las medidas están expresadas en metros.
  - Plazas Especiales de Acero SAE 1010.
  - Bridas bajo norma ISO 2531.



DETALLE 2  
DESBORDE CISTERNA

**COPIA SI PROYECTO**

D.I.P.A.S.  
CORDOBA

PROVINCIA DE CORDOBA MINISTERIO DE OBRAS PUBLICAS DIRECCION PROVINCIAL DE AGUA Y SANEAMIENTO

OBRA: **ACUEDUCTO SIERRAS CHICAS**

PLANO: **ESTACIÓN DE BOMBEO MALVINAS**

CONTRATISTA: **ODISA**  
(Obras de Ingeniería S.A.C e I.)

PROYECTO: **ECO**  
TRABAJA S.A.

Ger. de Br. y Rec. Hidro: **ESOLUS**  
Ing. Guillermo Castañón

FECHA: **11/00**  
JUNIO 2006

PLANO: **40**