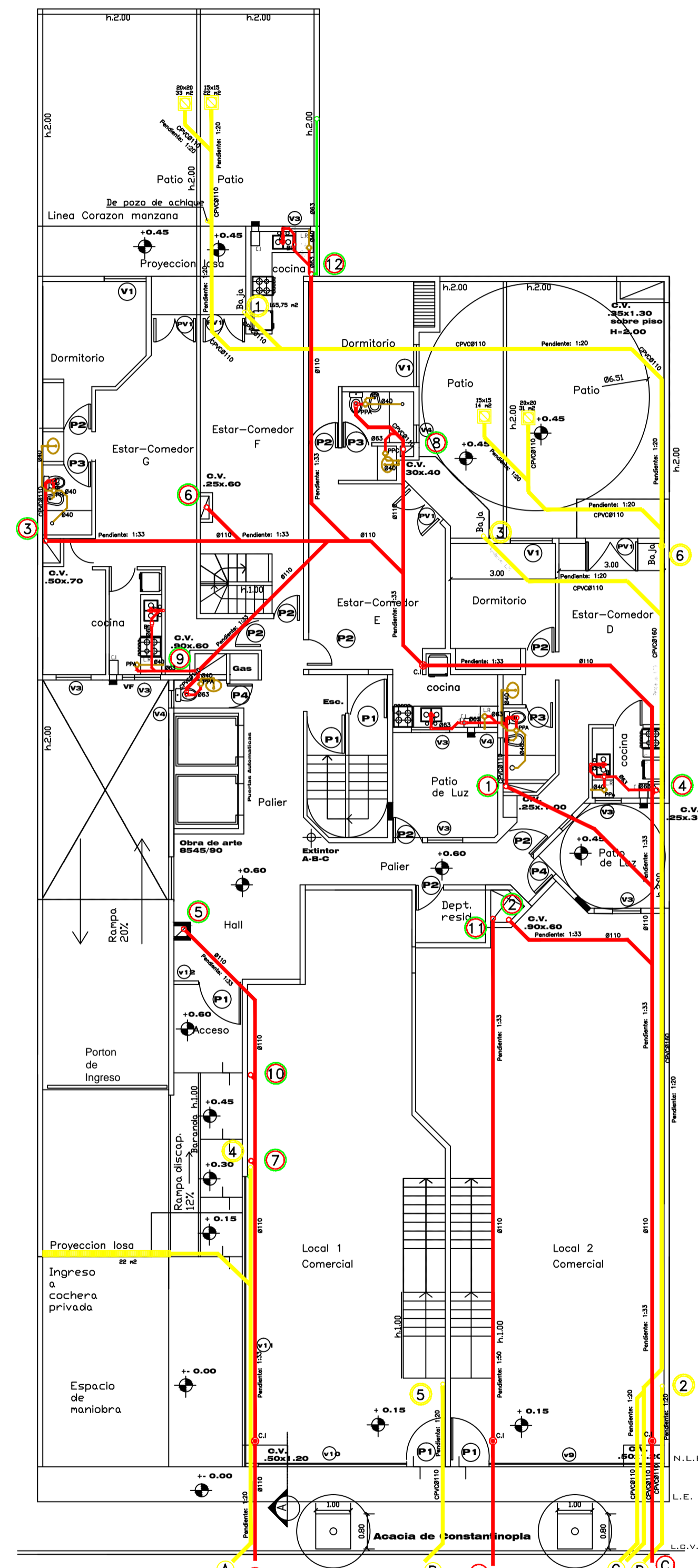
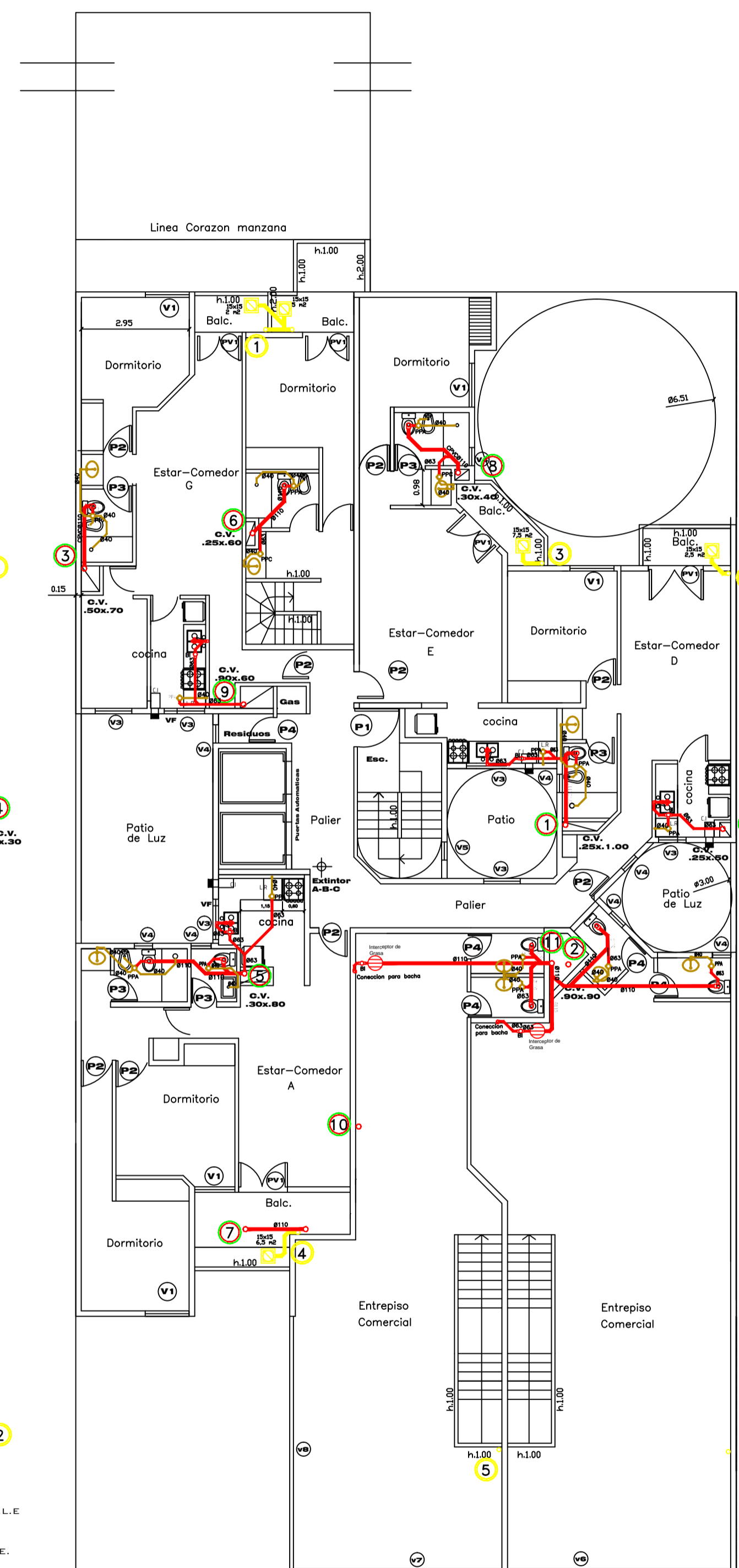


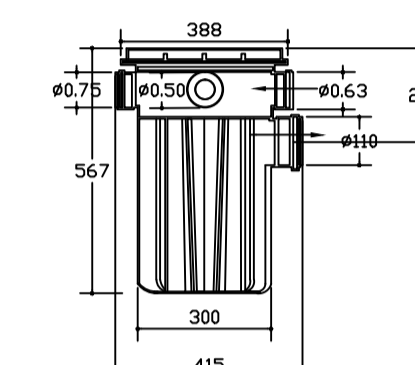
Planta 1 subsuelo



PLANTA BAJA



PLANTA 1° PISO



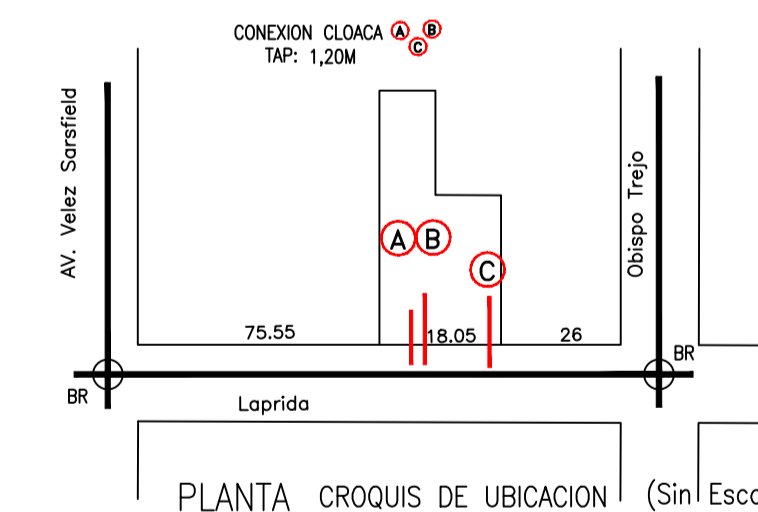
CAMARA DESENGRASADORA  
TIGRE mod.7513

PLANO: GENERAL INSTALACIONES SANITARIAS

PROYECTO EDIFICIO DEPSAL XVII

OBRA: Edificio de departamentos  
 PROPIETARIO: JENA S.A.  
 Calle: Laprida N°136  
 Barrio: Nueva Cordoba

Sup. terreno s/c : 800.80 m2  
 Sup. terreno s/t s/m : 800.80 m2  
 Sup. proyectada P.Baja: 503.00 m2  
 Sup. aleros < a 0.50m: -  
 Sup. F.L.M.: 297.80m2  
 Sup. Libre  
 Sup.Cub. Total: 5547.00m2



PROYECTO: Matwiczuk, Leonardo Ernesto

ESC. 1:100  
 FECHA: 12/2015

Plano 1/4  
 Detalle: Planta 1°subsuelo a 1° PISO