



UNIVERSIDAD NACIONAL DE CÓRDOBA
FACULTAD DE CIENCIAS ECONÓMICAS
ESCUELA DE GRADUADOS EN CIENCIAS ECONÓMICAS

MAESTRÍA EN DIRECCIÓN DE NEGOCIOS

TRABAJO FINAL DE APLICACIÓN

“Valuación de un producto a través de un sistema de costos ABC en
una empresa autopartista”

Autor: Agustina Mara Huais

Tutor: José Macaluso

Córdoba

2014



Valuación de un producto a través de un sistema de costos ABC en una empresa autopartista por Agustina Mara Huais se distribuye bajo una [Licencia Creative Commons Atribución-NoComercial-SinDerivar 4.0 Internacional](https://creativecommons.org/licenses/by-nc-nd/4.0/).

Agradecimientos

A mi papá Antonio, mi mamá Claudia y mis hermanos, Yamil, Pablo y Victoria por brindarme siempre su apoyo y cariño incondicional.

A mi novio Patricio por estar siempre, por todas las consultas y paciencia en sus explicaciones.

A mis compañeros y amigos del MBA por haber compartido conmigo estos dos últimos años, especialmente a Antonella, Estefanía, Soledad, Nuria y Víctor.

A mi jefa, Gabriela por ayudarme en cuestiones relacionadas a este trabajo.

A mi tutor, José Macaluso por dedicarle su tiempo al desarrollo y corrección de este trabajo.

A la empresa Maxion Montich por apoyarme en seguir capacitándome cómo profesional.

Finalmente, a mi primo Seba, que nos cuida desde cielo.

Contenido

CAPITULO I	1
1. Presentación del proyecto.....	1
1.1. Introducción.....	1
1.1.1. Descripción del proyecto	1
1.1.2 Marco Teórico	2
1.1.3 . Metodología	2
1.1.4. Objetivos del trabajo	3
1.1.5 . Límites o alcance del trabajo.....	3
1.1.6. La empresa.....	4
CAPITULO II	9
2.Conceptos fundamentales	9
2.1.Subsistemas de información contable	9
2.2.Terminología de costos.....	10
2.3.Clasificación de Costos.....	11
2.3.1. Según su vinculación al objeto de costos.....	11
2.3.2. Según su vinculación al causante de costos	12
2.3.3. Según su activación	14
2.3.4. Según los costos que comprenden	15
2.3.5 Otras Clasificaciones	15
2.4. Clasificación de los costos de fabricación.....	17
2.5. Sistemas de costeo	24
2.5.1. Costo basado en las actividades	24
2.5.2 Costeo por órdenes de trabajo.....	26
2.5.3. Costeo por procesos.....	27
2.6. Nuevas tendencias: costeo basado en el tiempo invertido por actividad.....	28
CAPITULO III	30
3.Costeo Basado en Actividades (ABC).....	30
3.1. Desarrollo de cada etapa del costo basado en actividades.....	31
3.2. Proceso actual de valuación	34

CAPITULO IV.....	36
4. Aplicación práctica.....	36
4.1. Paso 1: Identificar los objetos del costo elegido	37
4.2. Paso 2: Identificar los costos directos de los productos.....	38
4.3. Paso 3: Seleccionar las bases de asignación del costo a utilizar para prorratear los costos indirectos entre los productos.....	39
4.4. Paso 4: Identificar los costos de gastos indirectos relacionados con cada base de asignación del costo.....	42
4.5. Paso 5: Calcular la tasa por unidad de cada base de asignación del costo con que se prorratean los costos indirectos de los productos.....	49
4.6. Pasos 6 y 7: Calcular los costos prorrateados a los productos. Calcular los costos totales de los productos, al sumar los costos directos e indirectos asignados a ellos. 51	
CAPITULO V.....	52
<i>Conclusiones</i>	52
Bibliografía	54
ANEXOS.....	55

Índice de Ilustraciones

Ilustración 1: Planta I.....	5
Ilustración 2: Planta II.....	5
Ilustración 3: Planta Brasil Sete Lagoas.....	6
Ilustración 4: Participación por tipo de Producto.	8
Ilustración 5: Comportamiento de los costos fijos	13
Ilustración 6: Comportamiento de los Costos Variables	14
Ilustración 7: Visión General del Sistema de Costeo Basado en Actividades	33
Ilustración 8: Objeto de Costos. Larguero.	37
Ilustración 9: Flujograma de Proceso.....	57

Índice de tablas.

Tabla 1: Piezas Fabricadas	7
Tabla 2: Porcentajes y Montos de Contribuciones Sociales.	21
Tabla 3: Porcentajes de Aportes.	22
Tabla 4: Valor hora aplicada a la producción.	23
Tabla 5: Estructura del Producto	38
Tabla 6: Actividades-Bases de Asignación.	40
Tabla 7: Propuesta de Mejora. Actividades-Bases de Asignación.	41
Tabla 8: Distribución de Costos por Actividad.....	48
Tabla 9: Asignación Secundaria de Costos por Actividad.....	50
Tabla 10: Cálculo del Costo Total del Producto.	51
Tabla 11: Proporciones de Asignación de Costos por Actividad.	58

CAPITULO I

1. Presentación del proyecto

1.1. Introducción

1.1.1. Descripción del proyecto

El presente trabajo tiene como finalidad la aplicación práctica de los conocimientos adquiridos en la Maestría de Dirección de Negocios. Para ello, se ha elegido una empresa dedicada a la fabricación de autopartes para diversas terminales automotrices. El objetivo es concentrarse en la valuación de un producto representativo a través de un sistema de costeo adecuado. Esto permitirá una correcta valuación de inventarios, en particular de productos terminados y productos en proceso, una correcta determinación del costo de ventas y podrá ser utilizado además como herramienta para la fijación de precios.

El objetivo de este trabajo es proporcionar una solución a las diversas dificultades a las que se enfrenta la mencionada empresa a la hora de calcular el costo total de sus productos. Esto se ve reflejado en la determinación del valor de sus inventarios. La adecuada valorización de los mismos es de suma importancia dado que afecta tanto a los estados contables, Estado de Resultados y Estado de Situación Patrimonial, y a los indicadores de eficiencia económica.

Existen diferentes métodos de costeo, se desarrollará una descripción de cada uno de ellos escogiendo aquel que mejor se adapte a las necesidades y características de la empresa.

1.1.2. Marco Teórico

Este trabajo se enmarca bajo la Contabilidad de gestión, abordando temas de costos, sistemas de costeo, y valuación de inventarios. Además, se incorporarán temas relacionados a la gestión de stocks. Entre los diferentes autores encontramos los siguientes:

- Charles T. Horngren, Srikant M. Datar, George Foster; Contabilidad de Gestión. Un enfoque Gerencial, Pearson Educación, México.
- Antonio Goxens Duch; Manual de Cálculo de Costos y Contabilidad Industrial, Editorial Marcombo-Boixareu Barcelona.
- HICKS, Douglas; El sistema de costos basado en las actividades (ABC). Guía para su implantación en pequeñas y medianas empresas. Editorial Marcombo.
- Don R. Hansen y Maryanne M. Mowen; Administración de Costos, Contabilidad y Control, Editorial Cengage Learning.
- Robert S. Kaplan, Robin Cooper; Coste y Efecto, Como Usar el ABC, el ABM y el ABB para mejorar la gestión, los procesos y la rentabilidad, Editorial Gestión 2000.

1.2.3. Metodología

Para el desarrollo del presente trabajo, en primer lugar se recabara información acerca de la empresa, se seleccionarán los productos más significativos realizando una descripción de sus procesos productivos y detallando la forma actual de asignación de costos. Se seleccionará un sistema de costeo. Se determinará el objeto de costo, identificando costos directos e indirectos del producto. Se seleccionarán las bases de asignación

de costos para costos indirectos. Se realizará el cálculo del costo total del producto elegido.

1.1.4. Objetivos del trabajo

El objetivo general de este trabajo es adaptar el marco teórico y los conocimientos adquiridos a lo largo de la Maestría en Dirección de Negocios a una situación y a una empresa real a través de una metodología que permita solucionar los inconvenientes a los que se enfrenta la empresa a la hora de la valuación del stock.

El objetivo principal es adecuar un sistema de costeo para poder valorizar los inventarios, en particular los de Productos en Proceso y Productos Terminados, en forma correcta y representativa de la realidad, a través de la valuación de un producto significativo, para de esta manera luego aplicar la valuación al resto de los productos adaptándolo a las particularidades de cada uno.

Como objetivo personal, se busca realizar un aporte positivo y útil a la empresa Maxion Montich de la cual formo parte para poder avanzar sobre la mejora de los procesos y para poder contar con información adecuada y útil que refleje la realidad y permita tomar decisiones.

1.1.5. Límites o alcance del trabajo

El alcance de este trabajo se circunscribe a fábricas que posean procesos productivos y características similares a las que presenta la firma que se analiza, que puedan utilizar el sistema de valorización de stock que se proporcionará especialmente para productos en proceso y productos terminados.

1.1.6. La empresa

La empresa sobre la que se desarrolla este trabajo se denomina Maxion Montich S.A. y se dedica a la fabricación de autopartes, entre ellas: chasis, tanques de aires, tanques de combustible y piezas estampadas. Entre sus principales clientes se encuentran, IVECO, AGRALE, FIAT y RENAULT.

Fue fundada en el año 1958 bajo la denominación Montich S.A. siendo una empresa familiar. En 1976 se adquirió la planta de Ferreyra y en 1991 la planta de 60 cuadras lo que implicó un gran aumento en su capacidad productiva. En el año 1999 se realizó una asociación estratégica con una empresa de origen francés, Sofedit. En el año 2011, el 50% de la empresa fue adquirido por el grupo IOCHPE MAXION quedando la empresa compuesta por capital brasilero y nacional, pasando a denominarse MAXION MONTICH S.A.

El grupo IOCHPE MAXION es una multinacional que cuenta con 70 años de historia en el mercado mundial convirtiéndose en una de las mayores proveedoras de auto partes mundialmente. Cuenta con más de 18.000 empleados y 31 plantas y filiales en los 5 continentes. Iochpe Maxion cuenta con tres unidades de negocios:

- ✓ AmstedMaxion: desarrolla componentes para la industria ferroviaria principalmente vagones para el transporte de cargas.

- ✓ Maxion Structural Components: produce y comercializa componentes estructurales para la industria automotriz con plantas en Cruzeiro y Sete Lagoas (MaxionMontich do Brasil) en Brasil, y fuera de este país en Córdoba (Maxion Montich), en Mexico y en Estados Unidos.

- ✓ Maxion Wheels: dedicado a la fabricación de llantas para las marcas Maxion, Fumagalli y Hayes Lemmerz para vehículos de transporte de pasajeros, pick-ups, para vehículos comerciales livianos y pesados y para maquinarias agrícolas.

Actualmente la Maxion Montich cuenta con cuatro plantas:

Planta I: Camino a 60 cuadras, Córdoba Argentina. Sede central de la compañía. Se realizan los siguientes procesos: Ensamblados mediante soldadura manual, por puntos, por proyección y con robots; Roladoras CNC; Proceso de lavado, Cataforesis y Pintura en Polvo en línea continua; Laboratorio; Centro de Diseño e ingeniería; Matricería, diseño y construcción de matrices dispositivos y calibres; oficina de Metrología con equipamientos en 3 D. Cuenta con una superficie de 30.380 m² y una superficie cubierta de 10.650 m²



Ilustración 1: Planta I (Fuente: Web de la empresa)

Planta II: Camino interfábricas, Ferreyra, Córdoba Argentina. Planta de chasis. Cuenta con prensas mecánicas e hidráulicas y Línea de balancines. Realiza procesos de Ensamblados mediante soldadura manual, por puntos, por proyección y con robots, línea de chasis para camiones, colectivos y el agro, proceso de pintura líquida. Superficie: 40.000 m². Superficie cubierta: 11.250 m².

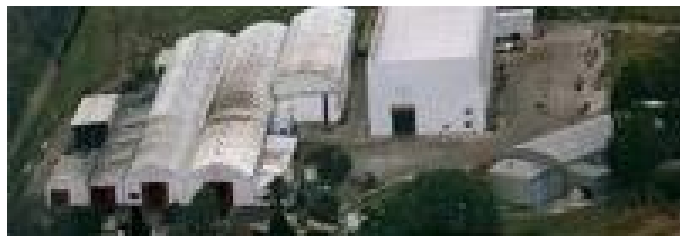


Ilustración 2: Planta II (Fuente: Web de la Empresa)

Planta Sete Lagoas: Ubicada en zona industrial de la ciudad de Sete Lagoas en el Estado de Mina Gerais, Brasil. Planta de armado de Chasis, proceso de pintura, entrega just in time en Iveco Sete Lagoas y construcción

de pisos en madera para Daily. Superficie: 11.312 m². Superficie cubierta: 4572 m².



Ilustración 3: Planta Brasil Sete Lagoas (Fuente: Web de la empresa)

Planta Uruguay: está ubicada en el parque industrial zona norte de la localidad de Canelones. Comenzó sus actividades a finales del año 2012. Dedicada a la fabricación de chasis para KIA. Cuenta con una capacidad de producción de 50 unidades por día.

Entre las piezas que se fabrican en la empresa se encuentran:





Chasis estructurales para camiones livianos y pesados	Largueros de Chapa Microaleadas de Alto Límite Elástico en espesores de 6, 7,8 y 10 mm.	
	Travetas de chapa microaleadas ensambladas mediante soldadura mig mag y remachado, con protección superficial cataforesis.	
	Conjunto de chasis armado mediante remachado y abolunado con pintura final epoxi 2 componentes	
Chasis para vehículos livianos		
Conjunto chasis piso bajo	Estructura de chapa microaleada de espesores 4, 5, 6, 7 y 8 mm procesos de corte Laser y Plegado CNC, ensamblado mediante soldadura Mig-Mag con pintura anticorrosiva.	
Componentes para camiones	Largueros de chapa microaleadas	
	Base de asiento	
	Soporte amortiguador	
	Travesaño conjunto	
	Tanques de aire	
Estampados y subconjuntos de carrocería para automóviles	Renault Clio: Travesaño bajo asiento, protector carter, pieza estampada de chapa.	
	Renault Kangoo: caja de faro trasera derecha e izquierda, protector de carter.	
	Renault Fluence: travesaño delantero, soporte tren trasero, protector de carter.	
	Renault Scenic: protector tuberías trasero y delantero, travesaño delantero bajo asiento, cazoleta amortiguador, travesaño delantero, protector de carter.	
	Renault Symbol: protector de carter, travesaño delantero bajo asiento, protector bajo carrocería.	
	Fiat Siena: travesa inferior Crusotto, refuerzo suspensión, refuerzo larguero, refuerzo suspensión.	

Tabla 1: Piezas Fabricadas (Fuente: Elaboración Propia)



Ilustración 4: Participación por tipo de Producto. (Fuente: Web de la Empresa)

El desarrollo de este proyecto se centrará en los procesos productivos que se llevan a cabo en las dos plantas radicadas en Argentina. Se seleccionará un producto representativo y se analizará su proceso productivo. El objetivo es diseñar un sistema de costeo y valorización de inventarios que permita facilitar la determinación del costo de ventas.

CAPITULO II

2. Conceptos fundamentales

2.1. Subsistemas de información contable

Dentro de una organización existen dos grandes subsistemas de información contable:

1. Subsistema de contabilidad Financiera
2. Subsistema de contabilidad Administrativa o de gestión.

El subsistema de contabilidad financiera tiene como objetivo principal proporcionar información para terceros, es decir para usuarios externos a la organización. Es por ello que este subsistema debe diseñarse bajo normas contables y principios de contabilidad generalmente aceptados. Genera informes para entidades bancarias y gubernamentales, proveedores, clientes e inversionistas entre otros.

El subsistema de contabilidad administrativa o de gestión genera información para usuarios internos con el objetivo de ayudar a la toma de decisiones. Recopila y analiza información financiera y no financiera, reporta información para determinar el costo de los productos así como de otros objetos relevantes, y para la planeación, el control, la realización de la mejora continua y la toma de decisiones (Hansen D. R, y Mowen M., 2007).¹ Este trabajo se encuadra dentro de este subsistema de información.

¹ Hansen, D. R., & Mowen, M. (2007). *Administración de Costos - Contabilidad y Control*. Mexico DF: Cengage Learning Editores, S.A, p. 4.

Dentro de la contabilidad administrativa o de gestión existen algunos aspectos claves que deben tenerse en cuenta para lograr llevar a cabo la planeación y el control de manera exitosa:

✓ Enfoque costo beneficio: este enfoque es útil a la hora de tomar decisiones respecto de las asignaciones de los recursos. Los recursos deben utilizarse para alcanzar los objetivos de la compañía, teniendo en cuenta el costo que implican los mismos. Los beneficios esperados de la utilización de los recursos siempre deberán superar los costos que implican su utilización.

✓ Consideraciones técnicas y de comportamiento: Un sistema de contabilidad tiene dos misiones simultáneas: una técnica y una que tiene que ver con el comportamiento. Las consideraciones técnicas facilitan a los gerentes la toma de decisiones económicas oportunas al otorgarles la información deseada en un formato apropiado y con la frecuencia de tiempo preferida. Las consideraciones de comportamiento motivan a los gerentes y a otros empleados a luchar por alcanzar las metas de la organización (Horngren, Datar, & Foster, 2007).²

✓ Costos diferentes para diferentes propósitos: existen diferentes formas de calcular los costos de acuerdo al propósito que se busca. Conceptos de costos diferentes pueden utilizarse para brindar información a usuarios internos y externos.

2.2. Terminología de costos

Costo se puede definir como el recurso sacrificado o perdido para alcanzar un objetivo específico (Hansen et al., 2007).³ Es el recurso que se sacrifica o se pierde para lograr un objetivo específico. Por lo general se mide

² Horngren, C. T., Datar, S. M., & Foster, G. (2007). *Contabilidad de Costos: Un Enfoque Gerencial*. Mexico: Pearson, p. 11.

³Hansen, D. R., & Mowen, M. (2007). *Administración de Costos - Contabilidad y Control*. Mexico DF: Cengage Learning Editores, S.A., p. 35.

como el importe monetario que se debe pagar para adquirir bienes y servicios (Horngren et al., 2007)⁴

El objeto de costo es el marco dentro del cual se van a incluir los costos de los recursos empleados o, dicho de otra forma, es aquello de lo que se desea una medición separada de costos de recursos (o factores productivos, o factores de costo).

Unidad de costeo es una conceptualización equivalente (Ercole, Noviembre 2009), el cual no necesariamente es un producto, puede ser un proyecto, un servicio o una actividad por ejemplo.

Un sistema de costeo tiene básicamente dos etapas:

1. Acumulación de costos
2. Asignación de costos

Mientras que la primera es la recopilación de información mediante algún sistema contable en forma organizada, la segunda implica a identificación de costos acumulados por objeto de costo así como el prorrateo de los costos acumulados a un objeto de costo (Horngren et al., 2007)⁵. La forma en que los costos pueden asignarse al objeto de costo, hacen que estos puedan clasificarse en directos e indirectos.

2.3. Clasificación de Costos

2.3.1. Según su vinculación al objeto de costos

Costos directos: Un costo es directo cuando puede identificarse a un objeto de costo determinado y dicha identificación es económicamente viable.

⁴Horngren, C. T., Datar, S. M., & Foster, G. (2007). *Contabilidad de Costos: Un Enfoque Gerencial*. Mexico: Pearson, p.28.

⁵ Horngren, C. T., Datar, S. M., & Foster, G. (2007). *Contabilidad de Costos: Un Enfoque Gerencial*. Mexico: Pearson, p.27.

Costos indirectos: Un costo es indirecto cuando si bien se relacionan a un objeto de costo en forma particular, su identificación no es económicamente viable, es decir no es sencilla ni exacta. La asignación de esta clase de costos se hace a través del prorrateo.

La clasificación de costos en directo e indirecto a un determinado objeto de costo se ve influenciada por diferentes factores, entre ellos podemos mencionar:

- ✓ La importancia del costo del que se trata: mientras mayor sea el costo, la probabilidad de su identificación en forma económicamente viable aumenta.
- ✓ La tecnología disponible para recopilar la información: a mayor nivel de tecnología la identificación de costos directos a un objeto de costo aumenta.
- ✓ Diseño de las operaciones: cuando una parte de la organización está diseñada para un producto particular es más fácil clasificarlo como costo directo.
- ✓ Convenios contractuales: cuando se determina que un componente solo puede ser utilizado para un producto específico, se facilita su clasificación como directo.

2.3.2. Según su vinculación al causante de costos

Los costos pueden clasificarse en costos fijos o variables de acuerdo a su comportamiento respecto al nivel de actividad o volumen total, siempre en relación a un objeto de costos determinado y a un periodo de tiempo en particular.

Costos fijos: Son aquellos que se mantienen constantes a pesar de que se registren variaciones en los niveles de actividad durante un periodo de tiempo. Un costo es fijo sólo en relación con un determinado rango de la actividad o volumen total y por un periodo determinado (Horngren et al., 2007).⁶ El rango relevante se refiere a un nivel de actividad en la cual la relación entre esta y los costos, es válida. Los costos fijos además pueden tener variaciones entre periodos de tiempo. Por último, siempre que se refiere a costos fijos se hace en términos de costo fijo total, que es el que se mantiene constante aunque el volumen de actividad cambie ya que los costos fijos unitarios se reducen según aumenta el nivel de actividad. El siguiente grafico ilustra el comportamiento de los costos fijos según diferentes rangos de actividad y para un año determinado:

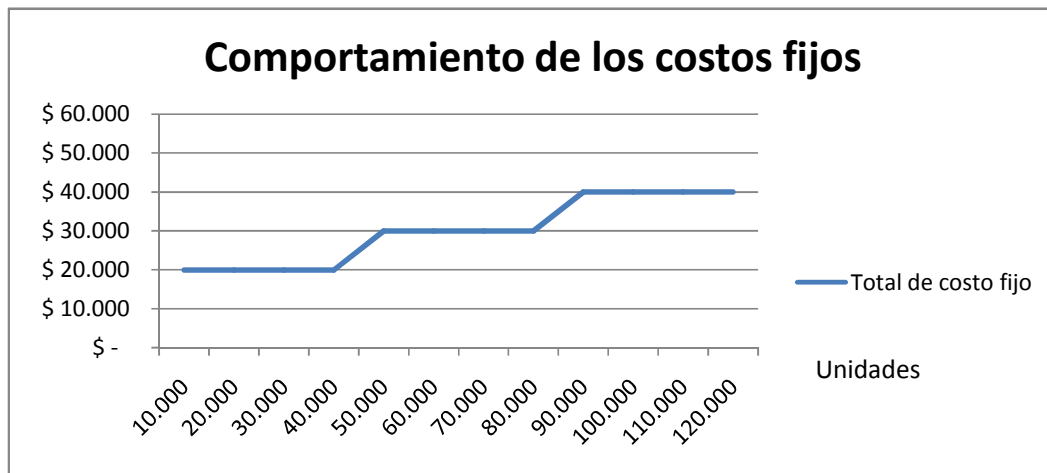


Ilustración 5: Comportamiento de los costos fijos (Fuente: Elaboración propia)

Costos variables: son aquellos costos que cambian a medida que el volumen de actividad se modifica. A medida que se incrementan las unidades producidas o los factores de costo, el costo variable total aumenta en forma directa y proporcional. Esta suposición de que el crecimiento es lineal es una

⁶ Horngren, C. T., Datar, S. M., & Foster, G. (2007). *Contabilidad de Costos: Un Enfoque Gerencial*. Mexico: Pearson, p.30.

simplificación que se realiza para poder realizar el análisis. Los economistas por lo general suponen que los costos variables aumentan a una tasa decreciente hasta un cierto volumen, hasta el punto en que aumentan a una tasa creciente (Hansen et al., 2007).⁷

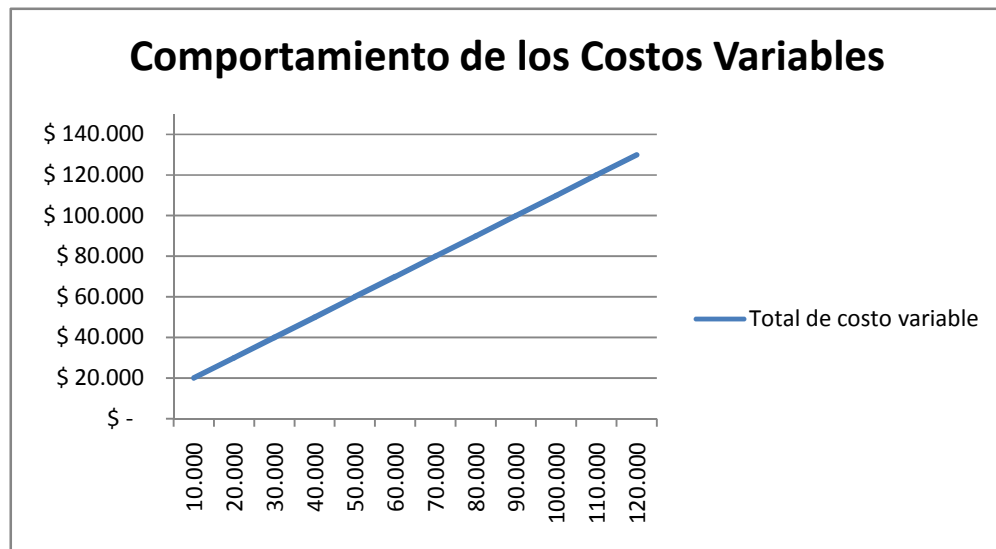


Ilustración 6: Comportamiento de los Costos Variables (Fuente: Elaboración propia)

Costos Mixtos: son aquellos costos que contienen una parte fija y una parte variable en su comportamiento.

2.3.3. Según su activación

Costos Inventariables: son aquellos costos que se consideran un activo cuando se incurre en ellos y después se convierten en un costo de las mercancías

⁷ Hansen, D. R., & Mowen, M. (2007). *Administración de Costos - Contabilidad y Control*. Mexico DF: Cengage Learning Editores, S.A., p. 72.

ventas, al vender el producto (Horngren et al., 2007)⁸. Todos los costos que hacen al producto que luego va a venderse forman parte del activo a través del inventario de materias primas, de productos en proceso y luego de productos terminados. Una vez que se venden pasan a formar el costo de la mercadería vendida. Es decir mientras los productos no son vendidos, estos costos permanecen en el inventario.

Costos del periodo: son aquellos costos que corresponden al ejercicio, en el estado de resultados son todas las otras partidas de gastos que no forman parte del costo de las mercaderías vendidas.

Costos Capitalizables: son aquellos costos relacionados a los bienes de uso o bienes de capital, por ejemplo todos los costos relacionados a la adquisición de los mismos.

2.3.4. Según los costos que comprenden

Costos Primos: son todos aquellos costos directos de fabricación, entre los que se encuentran el costo de los materiales o materia prima y la mano de obra directa de fabricación.

Costos de conversión: estos costos comprenden todos aquellos que no forman parte de los costos de materia prima directa. Son aquellos necesarios para transformar las materias primas en productos terminados. Incluyen tanto el costo de mano de obra directa de fabricación como la mano de obra indirecta.

2.3.5 Otras Clasificaciones

✓ Según los elementos involucrados

Se refiere a los integrantes del costo:

⁸ Horngren, C. T., Datar, S. M., & Foster, G. (2007). *Contabilidad de Costos: Un Enfoque Gerencial*. Mexico: Pearson, p.36.

- Organización de servicios: costos de servicios (en distintos elementos)
- Organización comercial: costo de productos y costos de funcionamiento (en distintos elementos)
- Organización industrial: materiales y costos de conversión (o materiales, costo laboral y costos de fabricación) y costos de funcionamiento (en distintos elementos)

✓ Según a la función a la que se destinan:

- Costos de producción
- Costos de comercialización
- Costos de adquisición
- Costos de administración
- Costos de financiación

✓ **Según su evitabilidad**

- Costos evitables
- Costos no evitables

✓ **Según su erogabilidad**

- Costos erogables
- Costos no erogables

✓ **Según la naturaleza del devengamiento**

- Costos devengados
- Costos de oportunidad

2.4. Clasificación de los costos de fabricación

Se puede clasificar a los costos de fabricación en tres grandes grupos:

1. Costos de los materiales directos: El costo de los materiales directos está formado por un componente físico y un componente monetario.

El componente físico no sólo comprende las cantidades necesarias para la fabricación de los productos, sino también los desperdicios y mermas normales que formen parte de dicho proceso.

El componente monetario comprende los costos de adquisición de todos los materiales que al final se convierten en parte del objeto del costo (productos en proceso y después en productos terminados) y que pueden rastrearse al objeto del costo en forma económicamente factible (Horngren et al., 2007)⁹. Estos costos comprenden el costo de los fletes, impuestos sobre ventas y hasta los derechos de aduana. Los materiales que realmente forman parte del producto terminado, se conocen con el nombre de materiales directos, los que tienen importancia secundaria o que no se convierten físicamente en parte del producto terminado se llaman materiales indirectos o suministros (ver autores del libro). El costo de los materiales comprende tanto el total del precio facturado como los cargos por transporte los descuentos por compra, y los costos implicados en el recibo, la inspección y el almacenamiento.

El proceso de adquirir los materiales constituye el denominado costo de adquisición, que comprende la tarea integral por parte de los departamentos de compras, almacenes, control de calidad de recepción y contable (Gimenez, 1997)¹⁰.

La custodia y conservación de los materiales constituye el costo de posesión o tenencia que se expresa como porcentaje del valor del inventario en términos financieros, medido por el tiempo en que se decide mantener los stocks

⁹ Horngren, C. T., Datar, S. M., & Foster, G. (2007). *Contabilidad de Costos: Un Enfoque Gerencial*. Mexico: Pearson, p.36.

¹⁰ Gimenez, C. M. (1997). *Costos para Empresarios*. Macchi Grupo Editor , p. 96.

sin consumir o vender (Gimenez, 1997)¹¹. Este costo aumenta en la medida en que se incremente el tiempo en el que dichos materiales se encuentra inmovilizados. Para minimizar estos costos existen numerosas herramientas que pueden utilizarse como el cálculo del lote óptimo, el stock de seguridad, punto de pedido. Es por ello la importancia de la implementación de un sistema de gestión de stocks, es decir, un procedimiento organizativo que permita a la empresa (Cos & de Navascués y Gasca, 2000)¹²:

- Disponer de todas a las informaciones que afectan a los artículos a administrar.
- Contabilizar adecuadamente los artículos en stock.
- Conocer su comportamiento histórico
- Prever las necesidades medias futuras a satisfacer y aceptar un nivel d riesgo de ruptura.
- Calcular los pedidos a efectuar con el fin de respetar los objetivos y minimizar los costes de gestión.
- Mantener un nivel de inmovilizado adecuado a los condicionamientos económicos y comerciales.

Se considera stock aquella cantidad de un producto que se encuentra acumulada en un lugar determinado, puede ser un lugar fijo o bien en movimiento hacia sus centros de distribución. Su función es la de servir de instrumento de regulación de toda la cadena logística, con el fin de conseguir un flujo de materiales continuo (Cos & de Navascués y Gasca, 2000)¹³.

Las causas fundamentales para la necesidad del mantenimiento de inventarios en cualquier empresa son las fluctuaciones aleatorias de la demanda y

¹¹ Gimenez, C. M. (1997). *Costos para Empresarios*. Macchi Grupo Editor , p. 97.

¹² Cos, J. P., & de Navascués y Gasca, R. (2000). *Manual de Logística Integral*. Madrid-Buenos Aires: Diaz de Santos, p. 156.

¹³ Cos, J. P., & de Navascués y Gasca, R. (2000). *Manual de Logística Integral*. Madrid-Buenos Aires: Diaz de Santos., p. 150.

de los tiempos de reposición ('Lead Times'). Los inventarios también surgen del desfase que existe entre la demanda de los consumidores y la producción o suministro de dichos productos (Holguín, 2005)¹⁴.

Según la naturaleza del material, los stocks pueden clasificarse en:

✓ **Materias Primas:** son los materiales que serán transformados para producir los productos.

✓ **Productos en curso de elaboración o productos en proceso:** son productos que aún no se han terminado, se encuentran aguardando entre dos operaciones de fabricación, para continuar su proceso.

✓ **Productos acabados o terminados:** productos que han finalizado su proceso de fabricación y se encuentran a la espera de ser vendidos.

✓ **Material de acondicionamiento:** son todos los materiales que si bien no forman parte del producto termina permiten que éste llegue en las condiciones adecuadas a su destino, como son encases, etiquetas, embalajes, entre otros (Cos & de Navascués y Gasca, 2000)¹⁵.

✓ **Componentes:** son piezas o materiales que se incorporan al producto en un momento previamente establecido.

✓ **Subproductos:** son productos que secundarios al proceso productivo principal, que pueden ser vendidos o no, como residuos, desechos, chatarra.

2. **Costos de la mano de obra directa de fabricación:** estos costos incluyen la remuneración de la mano de obra de fabricación que puede rastrearse al objeto de costos en forma económicamente factible (Horngren et al., 2007)¹⁶.

¹⁴ Holguín, C. J. (2005). *Fundamentos de la Gestión de Inventarios*. Santiago de Cali, Colombia: Universidad del Valle – Facultad de Ingeniería, p. 32.

¹⁵ Cos, J. P., & de Navascués y Gasca, R. (2000). *Manual de Logística Integral*. Madrid-Buenos Aires: Diaz de Santos, p. 151.

¹⁶ Horngren, C. T., Datar, S. M., & Foster, G. (2007). *Contabilidad de Costos: Un Enfoque Gerencial*. Mexico: Pearson, p. 36.

Es el costo de la mano de obra utilizada para convertir los materiales a un producto terminado. Son los salarios pagados al personal que efectivamente trabaja sobre el producto (Hansen, 1990)¹⁷, incluyendo aportes, cargas sociales básicas y adicionales, y cualquier otro costo laboral.

El costo monetario de la Mano de Obra Directa de Fabricación se compone de:

1. Remuneración Bruta
2. Cargas Sociales Básicas
3. Cargas Sociales Adicionales
4. Prestaciones No Remunerativas

1. Remuneración Bruta

Este concepto abarca el jornal básico que según la categoría del empleado se utiliza para efectuar la liquidación y sobre el cual se calculan los adicionales como la antigüedad. Es el total remunerativo sobre el cual se calculan aportes y contribuciones. De esta forma:

Remuneración Bruta

– Aportes

+ Prestaciones No Remunerativas

Remuneración Percibida por el Empleado

Remuneración Bruta

¹⁷Hansen, D. R. (1990). *Management Accounting*. Oklahoma State University: PWS - KENT Publishing Company, Boston, p. 32.

- + Contribuciones Sociales Básicas
 - + Contribuciones Sociales Adicionales
 - + Prestaciones No Remunerativas
-
- Costo Laboral para el Empleador

2. Cargas Sociales Básicas:

Las cargas Sociales Básicas comprenden todas aquellas establecidas en la ley y se componen de las siguientes (Ver tablas a continuación). Los Aportes son realizados por los empleados ya que se descuentan del total de la remuneración bruta, mientras que las contribuciones son abonadas por el empleador.

Contribuciones Sociales	Porcentaje
Régimen Jubilatorio	10,17%
INSSJP (Instituto Nacional de Servicios Sociales para Jubilados y Pensionados)	1,50%
Asignaciones Familiares	3,27%
FNE (Fondo Nacional de Empleo)	0,89%
ANSSAL (Administración Nacional del Seguro de Salud)	1,20%
Obra Social	4,80%
ART (Fijo per Capita)	\$ 0,60
ART (Variable)	12,928%
Contribuciones Especificas	
Seguro de Vida UOM (Empleados sindicalizados)	\$ 53,68
ASIMRA (Empleados Sindicalizados)	\$ 58
ADIMRA	\$ 11.154

Tabla 2: Porcentajes y Montos de Contribuciones Sociales. (Fuente: Elaboración Propia)

Los porcentajes que figuran en la tabla anterior, se calculan sobre el total de la remuneración bruta. El porcentaje variable de ART, es específico para la empresa y se determina teniendo en cuenta el índice de siniestralidad de la misma.

Respeto de las contribuciones específicas, estas corresponden al rubro al cual pertenece la empresa. El seguro de vida UOM (Unión Obrera Metalúrgica) corresponde sólo a aquellos empleados que se encuentran adheridos a este sindicato. Lo mismo sucede con los empleados bajo el sindicato de ASIMRA (Asociación de Supervisores de la Industria Metalmeccánica de la República Argentina). Para el resto de los empleados que no se encuentran asociados a ninguno de los sindicatos anteriores, se realiza una contribución de un monto fijo para la totalidad de ellos a ADIMRA (Asociación de Industriales Metalúrgicos de la República Argentina).

Aportes	Porcentaje
Régimen Jubilatorio	11%
INSSJP (Instituto Nacional de Servicios Sociales para Jubilados y Pensionados)	3%
ANSSAL (Administración Nacional del Seguro de Salud)	0,60%
Obra Social	2,4%

Tabla 3: Porcentajes de Aportes. (Fuente: Elaboración Propia)

3. Cargas Sociales Adicionales:

Las Cargas Sociales Adicionales comprenden conceptos como ausentismo, feriados, vacaciones, sueldo anual complementario. Estos conceptos hacen a las horas laborales efectivas y son soportados por el empleador, es por ello que debe incluirse en el cálculo del costo laboral total.

4. Prestaciones no remunerativas

Conceptos adicionales que no se utilizan para el cálculo de los aporte ni de las contribuciones patronales pero que son abonados a la mano de obra directa.

A continuación se expone un cuadro con el cálculo total de la Hora de Mano de Obra Directa:

Concepto	%	Valor
Hora normal pura operario promedio		40,55
Horas extras	0,07	2,72
Antigüedad	0,10	4,26
Premio asistencia	0,07	2,69
Tickets remunerativo	0,14	5,96
Valor base hora presencia		56,18
Días ausencia	0,05	2,51
Días feriados	0,09	3,45
Valor base aguinaldo		62,14
Aguinaldo	0,09	5,69
Vacaciones	0,09	5,89
Valor hora con SAC y VAC base cargas sociales		73,72
Cargas sociales	0,33	23,96
Premio 60 hs		1,310
Transporte	0,03	1,22
34 cc (solo para algunos puestos)	0,29	0,28
Valor hora presencia		100,49
Reducción por solapamiento	0,1044	
Valor hora aplicada a la producción		112,20

Tabla 4: Valor hora aplicada a la producción. (Fuente: de la empresa)

3. Costos indirectos de fabricación: son todos los costos de fabricación que se relacionan con el objeto del costo pero que no pueden rastrearse en ese objeto de costo en forma económicamente factible. También se los conoce como

gastos indirectos de fabricación (Horngren et al., 2007)¹⁸. En otras palabras, son todos aquellos costos que no son ni costos de los materiales directos ni mano de obra directa, estos costos son comunes a todos los productos que se fabrican (Hansen, Management Accounting, 1990)¹⁹. Incluyen tanto materiales indirectos de fabricación, siendo estos necesarios para la fabricación del producto pero no forman parte del producto terminado, por ejemplo la energía eléctrica. En cuanto a la mano de obra indirecta, esta comprende toda aquella que no sea mano de obra directa utilizada en la fabricación, desde mantenimiento y supervisores hasta el personal administrativo y comercial. Generalmente el costo de horas extra se clasifica como mano de obra indirecta aun cuando pertenezca a la mano de obra directa. Esto se justifica en que generalmente el tiempo extra no puede asociarse a un producto en particular, a excepción que se trate de una orden de trabajo en particular donde la asignación es directa.

2.5. Sistemas de costeo

2.5.1. Costo basado en las actividades

Esta técnica de contabilidad de costes imputa metódicamente todos los costes indirectos de una empresa a las “actividades” que los hacen necesarios y luego distribuye los costes de las actividades entre los productos que hacen necesarias las actividades. Se fundamenta en la premisa que los productos requieren que la empresa ejecute determinadas actividades y que tales actividades requieren a su vez que la empresa incurra en algunos costos (Hicks, 1997)²⁰. Todos aquellos costos que no pueden identificarse y asignarse

¹⁸Horngren, C. T., Datar, S. M., & Foster, G. (2007). *Contabilidad de Costos: Un Enfoque Gerencial*. Mexico: Pearson, p.36.

¹⁹Hansen, D. R. (1990). *Management Accounting*. Oklahoma State University: PWS - KENT Publishing Company, Boston, p. 32.

²⁰Hicks, D. T. (1997). *El sistema de costes basado en las actividades (ABC)*. Barcelona: Maracombo S.A., p. 43.

directamente a un producto son imputados a la actividad que hace que la empresa incurra en estos costos.

Bajo este sistema de costeo las actividades puede definirse como aquellos grupos de procesos o procedimientos relacionados entre sí que, en conjunto, satisfacen una determinada necesidad de trabajo en una empresa (Hicks, 1997)²¹. Una actividad es un acontecimiento, tarea o unidad de trabajo con un propósito específico (Horngren et al., 2007)²².

Se debe tener en cuenta que dentro del costeo basado en las actividades, el rigor es preferible a la exactitud, es decir es preferible que algo sea aproximadamente correcto a que sea erróneo (Hicks, 1997)²³.

Los inductores de costos o cost drivers, es lo que se utiliza para asignar los costos indirectos a un producto o a una actividad. Es la causa que genera un costo. Indican donde imputar los costos y proporcionan parte de la fórmula para determinar la magnitud de dicho coste (Hicks, 1997)²⁴. Algunos ejemplos de inductores de costos son: horas de mano de obra, tiempo de maquina utilizado, cantidad de pizzas, kilos, litros, metros cuadrados.

Según Hicks (1997)²⁵, una vez que una compañía ha decidido implementar un sistema de costos basado en las actividades, los pasos a seguir son los siguientes:

1. Identificar y definir las actividades relevantes
2. Organizar las actividades por centros de costos.
3. Identificar los componentes de costos principales.

²¹Hicks, D. T. (1997). *El sistema de costes basado en las actividades (ABC)*. Barcelona: Maracombo S.A., p.44.

²²Horngren, C. T., Datar, S. M., & Foster, G. (2007). *Contabilidad de Costos: Un Enfoque Gerencial*. Mexico: Pearson, p. 140.

²³Hicks, D. T. (1997). *El sistema de costes basado en las actividades (ABC)*. Barcelona: Maracombo S.A., p. 45.

²⁴Hicks, D. T. (1997). *El sistema de costes basado en las actividades (ABC)*. Barcelona: Maracombo S.A., p. 46.

²⁵Hicks, D. T. (1997). *El sistema de costes basado en las actividades (ABC)*. Barcelona: Maracombo S.A., p. 53.

4. Determinar las relaciones entre actividades y costos.
5. Identificar los inductores de costos para asignar los costes a las actividades y las actividades a los productos.
6. Establecer la estructura de flujo de costes.
7. Seleccionar herramientas apropiadas para realizar la estructura del flujo de los costes.
8. Planificar el modelo de acumulación de costes.
9. Reunir los datos necesarios para dirigir un modelo de acumulación de costes.
10. Establecer el modelo de acumulación de costes para simular el flujo y la estructura de costes de la empresa y desarrollar las tarifas de costes.

Este sistema de costeo se fundamenta en que para lograr un mejor conocimiento del costo de un producto, los costos indirectos son prorrateados mediante bases de asignación del costo de diferentes actividades correspondientes a diferentes productos (Horngren et al., 2007)²⁶.

2.5.2 Costeo por órdenes de trabajo

Este sistema de costeo es utilizado en firmas que producen una variedad de productos que son diferentes entre sí (Hansen, 1990)²⁷. En este sistema, el objeto del costo es una unidad individual, un lote o un producto definido (Horngren et al., 2007)²⁸. Este producto o servicio generalmente es personalizado. Por estas

²⁶Horngren, C. T., Datar, S. M., & Foster, G. (2007). *Contabilidad de Costos: Un Enfoque Gerencial*. Mexico: Pearson, p.141.

Hansen, D. R. (1990). *Management Accounting*. Oklahoma State University: PWS - KENT Publishing Company, Boston, p. 71.

²⁸Horngren, C. T., Datar, S. M., & Foster, G. (2007). *Contabilidad de Costos: Un Enfoque Gerencial*. Mexico: Pearson, p.97.

características es que este sistema de costeo puede acumular los costos para cada uno de ellos. El procedimiento a seguir es el siguiente:

1. Identificar el objeto de costos elegido.
2. Identificar los costos directos del trabajo (producto o servicio).
3. Seleccionar las bases de asignación del costo a utilizar para prorratar los costos indirectos al trabajo.
4. Identificar los costos indirectos relacionados con cada base de asignación del costo.
5. Calcular la tasa por unidad de cada base de asignación de costos con que se prorratan los costos indirectos al trabajo.
6. Calcular los costos indirectos prorratados al trabajo.
7. Calcular el costo total del trabajo al sumar todos los costos directos e indirectos prorratados a él.

2.5.3. Costeo por procesos

En este sistema de costeo el objeto de costo se acumula con unidades idénticas o similares de un producto o servicio. Los sistemas de costeo por procesos dividen los costos totales de producir un artículo o servicio idéntico o similar entre la cantidad total de unidades producidas para obtener un costo por unidad. Este costo promedio por unidad se aplica a todas las unidades idénticas y similares producidas.

Cada unidad producida se toma como si recibiera la misma cantidad de costos de materiales directos, costos directos de mano de obra de fabricación y costos indirectos de fabricación. Cuando se producen en masa unidades idénticas o parecidas de productos o servicios la acumulación por procesos promedia los

costos de producción entre todas las unidades producidas, siendo esta la principal diferencia con el costeo por órdenes de trabajo (Horngren et al., 2007)²⁹.

Los pasos a seguir en el costeo por procesos son los siguientes:

1. Resumir el flujo de las unidades físicas de producción: se trata de armar el proceso por el cual atraviesan las unidades de producción, es decir, de que proceso vienen y hacia cual se dirigen.

2. Calcular la producción en términos de unidades equivalentes. Unidades equivalentes se refiere a una cantidad derivada de unidades de producción que toma la cantidad de unidades terminadas o en producción en proceso y la convierte en una cantidad de unidades terminadas de producción que podrían hacerse con dicha cantidad de insumo.

3. Calcular los costos de unidades equivalentes.

4. Resumir los costos totales por considerar.

5. Asignar los costos totales a las unidades terminadas y a las unidades en producción en proceso final.

2.6. Nuevas tendencias: costeo basado en el tiempo invertido por actividad.

Este nuevo método de costeo plantea la utilización del sistema de información y del sistema de planificación de recursos empresariales (ERP), en lugar realizar una gran reorganización en la empresa a través de la implementación de un modelo de costos.

Está basado en el desarrollo de ecuaciones lineales que involucran el tiempo necesario para realizar las actividades multiplicadas por las unidades de

²⁹Horngrén, C. T., Datar, S. M., & Foster, G. (2007). *Contabilidad de Costos: Un Enfoque Gerencial*. Mexico: Pearson, p.608.

producción del mismo artículo. En el caso en el que produzca alguna alteración en los factores mencionados, se incorpora un nuevo tiempo de actividad a la ecuación. Este sería el primer paso del método.

El segundo paso consiste en calcular los costos de cada uno de los departamentos de apoyo y operativos y calcular el costo de capacidad (CPC) medido en unidades de tiempo homogéneas. Este coeficiente se calcula como el cociente entre el costo de capacidad suministrado dividido la capacidad practica de los recursos suministrados medidos en unidades de tiempo.

El tercer y último paso, consiste en realizar la sumatoria del producto entre el tiempo consumido por cada departamento por los costos por hora correspondientes, funcionando como inductores del costo de las actividades, trasladando el costo de los recursos consumidos en los departamentos al costo imputado a los productos y servicios (Molle, 2012)³⁰.

³⁰Molle, C. (2012). El Nuevo Paradigma: Costes basados en el tiempo invertido por actividad. Revista Costos y Gestión N° 84. Instituto Argentino de Profesores Universitarios de Costos., pp. 46-47

CAPITULO III

3. Costeo Basado en Actividades (ABC)

Como se expuso anteriormente, un sistema de costos basado en las actividades se concentra en actividades individuales como objeto de costos fundamentales. Los sistemas de costos ABC calculan los costos de las actividades individuales y asignan los costos a objetos del costo, sobre la base de las actividades realizadas para producir cada producto o servicio (Horngren et al., 2007)³¹. Este sistema de costeo se enfoca en los costos indirectos ya que los directos son fácilmente identificables a un producto en particular.

El desarrollo de la metodología de este trabajo se realizará de la siguiente forma (Horngren et al., 2007)³²:

1. Identificar los objetos del costo elegido
2. Identificar los costos directos de los productos
3. Seleccionar las bases de asignación del costo a utilizar para prorratear los costos indirectos entre los productos.
4. Identificar los costos de gastos indirectos relacionados con cada base de asignación del costo.
5. Calcular la tasa por unidad de cada base de asignación del costo con que se prorratean los costos indirectos de los productos.
6. Calcular los costos prorrateados a los productos.

³¹Horngren, C. T., Datar, S. M., & Foster, G. (2007). *Contabilidad de Costos: Un Enfoque Gerencial*. Mexico: Pearson, p.140.

³²Horngren, C. T., Datar, S. M., & Foster, G. (2007). *Contabilidad de Costos: Un Enfoque Gerencial*. Mexico: Pearson, pp.144- 147.

7. Calcular los costos totales de los productos, al sumar todos los costos directos e indirectos asignados a ellos.

3.1. Desarrollo de cada etapa del costo basado en actividades

1. Identificar los objetos del costo elegido

En esta etapa del proceso, se selecciona aquello que será objeto de costeo. El objeto de costo es lo que se pretende medir y cuantificar. Como se expresó anteriormente el objeto de costos no sólo comprende un producto o un servicio, sino que pueden ser objeto de costo un proyecto, un cliente, un proveedor, una actividad, un sector, etc.

2. Identificar los costos directos de los productos

Este grupo de costos puede identificarse de manera económicamente viable al producto u objeto que se está midiendo. Esta categoría de costos generalmente incluye el costo de los materiales directos y la mano de obra directa de fabricación. Además, en ocasiones, algunos costos que generalmente son clasificados como costos indirectos, pueden identificarse con un objeto de costos, como es el caso por ejemplo de los gastos de mantenimiento.

3. Seleccionar las bases de asignación del costo a utilizar para prorratear los costos indirectos entre los productos

Se identifican los inductores particulares que generan los costos a ser incurridos (Hicks, 1997)³³. Esta etapa es de fundamental importancia ya que es la base para definir el agrupamiento por actividades que se realizará luego. Una consideración a tener en cuenta a la hora de elegir las bases de asignación, es la

³³ Hicks, D. T. (1997). *El sistema de costes basado en las actividades (ABC)*. Barcelona: Maracombo S.A., p. 61.

información con la que se cuenta y la confiabilidad de las mediciones. En el caso en que la información sea muy difícil de conseguir o exista la posibilidad de cometer errores en las mediciones, se deberá elegir otra base de asignación. Ejemplos de bases de asignación de costos: horas máquina, horas de mano de obra, superficie ocupada, cantidad de embarques, litros, etc.

4. Identificar los costos de gastos indirectos relacionados con cada base de asignación del costo.

En esta etapa se asignan los costos indirectos a las actividades con una relación causa y efecto entre los costos de una actividad y la base de asignación del costo de dicha actividad. Algunos costos son fácilmente identificables con una actividad particular mientras que existen algunos que es necesario prorratarlos entre distintas actividades. Es decir, en este paso lo que se realiza es identificar el costo total asociado a cada base de asignación del paso tres. Sin embargo muchas veces esta identificación no es sencilla por lo que debe prorratearse un mismo costo a diferentes actividades.

5. Calcular la tasa por unidad de cada base de asignación del costo con que se prorratan los costos indirectos de los productos.

Este paso consiste en determinar una tasa unitaria de asignación del costo. Lo que se realiza es el cociente entre el costo total determinado en el punto anterior, dividido las unidades o bases de asignación fijadas en el paso tres.

6. Calcular los costos prorrateados a los productos.

Lo que se realiza en esta etapa del procedimiento es multiplicar la tasa de asignación del costo determinada en el paso anterior (tasa unitaria) por la cantidad total de la base de asignación del costo utilizada por cada actividad por cada producto. De esta forma se obtiene el costo total indirecto por actividad y por producto.

7. Calcular los costos totales de los productos, al sumar los costos directos e indirectos asignados a ellos.

Finalmente se deben sumar los costos directos obtenidos en el paso 2 con los costos indirectos obtenidos en el paso 6, para de esta forma determinar los costos totales del producto.

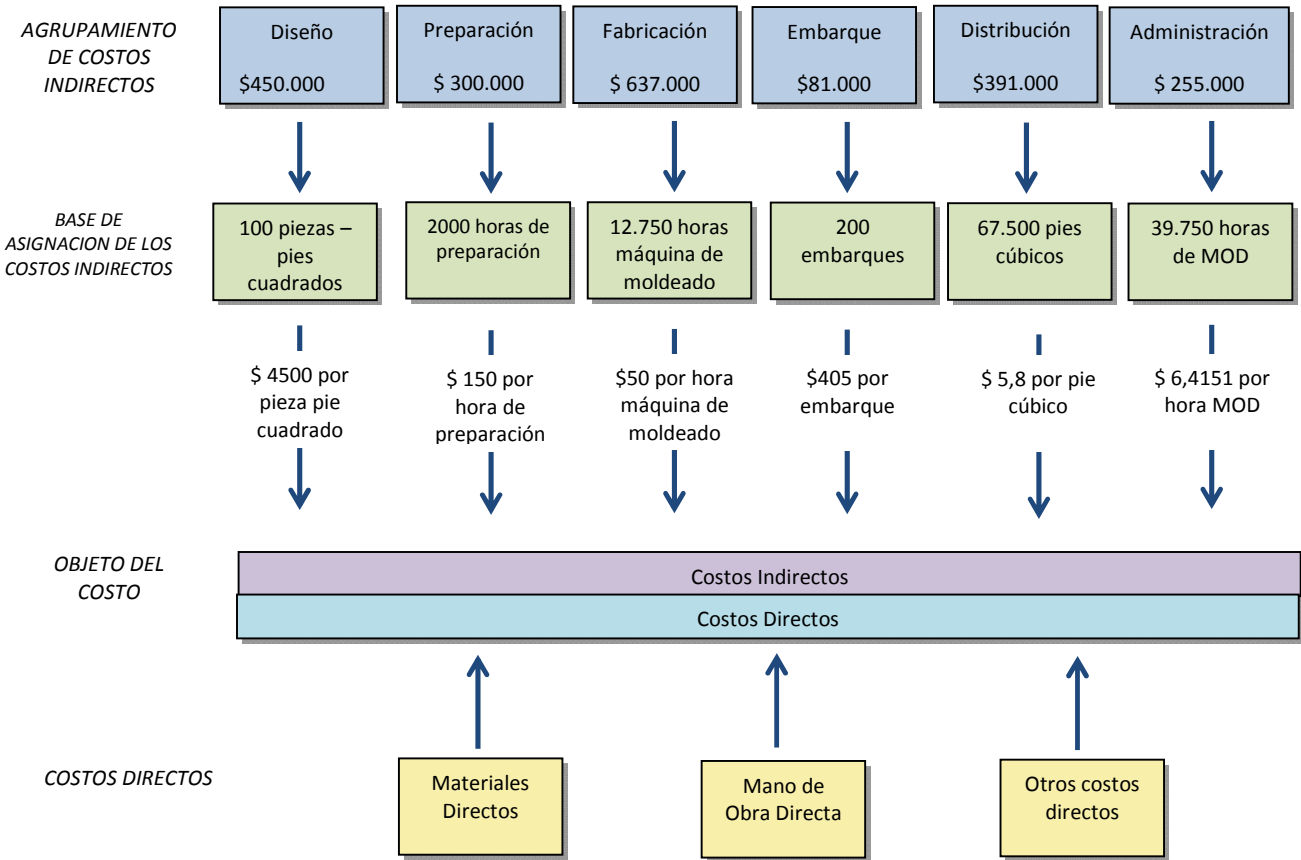


Ilustración 7: Visión General del Sistema de Costeo Basado en Actividades (Fuente: Charles T. Horngren, 2007)

3.2. Proceso actual de valuación

A continuación una descripción del proceso actual de valuación.

En primer lugar, el departamento de ingeniería se encarga de realizar y diseñar las estructuras de los productos. Dentro de esta estructura, se detalla la cantidad de materia prima y de horas mano de obra directa que cada producto requiere. Por otro lado, comercial se encarga de calcular una tasa horaria que contempla el costo de una hora de mano de obra directa, contemplando costos directos e indirectos. Cada fin de mes, se obtiene del sistema un listado de stock en el cual figuran los productos, en proceso y terminados, materiales y materias primas a la fecha solicitada. Con la tasa horaria que calcula el departamento de comercial y a través de la estructura cargada a cada uno de los productos se valúa el total del stock. Una vez cuantificado el valor total, se lo compara con los costos reales del periodo y se procede a realizar un ajuste contable contra el inventario y el costo de ventas. La valuación se realiza a costo estándar, y el ajuste queda realizado como un monto global, es decir, no se aplica a cada uno de los productos con lo cual no se cuenta con el costo individual de cada uno de los productos. A su vez, a fin de año y con el objetivo del cierre del balance del periodo, se realiza un inventario físico para determinar el valor real de mismo, descartar los errores que pudieran haber cometido en las salidas a sección, en las declaraciones de producción, en los movimientos de stock en almacenes. Aquí también se procede a realizar un ajuste global, llevando el valor del inventario a un valor real, pero de nuevo el ajuste es global.

Es cuanto a la determinación del costo por producto para cotizaciones y fijación de precios, comercial lo realiza para algunos productos con la tasa horario descrita anteriormente y con la estructura de los productos. Para otros productos, el costeo se realiza a través de diferentes métodos. Sin embargo, ninguna de estas formas están contempladas en el sistema informático actual con el que cuenta la empresa por lo que, no es posible determinar el costo real por producto al final de cada.

A través del método escogido en el presente trabajo se pretende determinar el costo real por producto, para de esta forma tener identificado el costo de cada uno de ellos en el costo de ventas. Esta información será útil para la toma de decisiones, ya que se podrá identificar el costo de cada uno de ellos, proponer políticas de reducción de costos, tener en cuenta el costo en la fijación de precios, determinar el valor real de los inventarios y fijar políticas para determinar si son los niveles adecuados, entre otras.

CAPITULO IV

4. Aplicación práctica

En este capítulo se aplicará el marco teórico desarrollado anteriormente para la valuación del producto que se describe a continuación.

Antes de pasar a desarrollar el método de costeo escogido, se realizará una descripción del proceso productivo general de fabricación de largueros livianos. El flujograma de operaciones se expone en los anexos del presente trabajo.

En primer lugar se efectúa la recepción y almacenamiento de la materia prima. Para el caso que se describe, se utiliza chapa MLC 420. A continuación el blank de chapa pasa a la sección de corte, utilizándose para esto la guillotina (Máquina G009). Luego de la puesta a punto de la guillotina, se procede a realizar el corte. Debido a la extensión del blank (medidas: 7x1250x7250 mm) de chapa el corte a lo largo se efectúa en dos tramos. De un blank de chapa se obtienen tres cortes que servirán cada uno para un larguero. Una vez que la chapa fue cortada pasa la Punzonadora (máquina E014). En esta operación se le realizan todas las perforaciones circulares que la pieza necesita de acuerdo a la estructura cargada. La punzonadora toma el blank de chapa ya cortado en la operación anterior por medio de imanes, y lo deposita sobre unos rodillos que trasladan el blank hacia el centro de la máquina donde se realizan las perforaciones de acuerdo a la estructura del producto. La cantidad y ubicación de los orificios varía de acuerdo al modelo de larguero que se esté produciendo. La capacidad de esta máquina es menor a la de la guillotina por lo que se genera un stock de espera antes de ingresar a la misma. A continuación, el blank de chapa ya perforado pasa al Plasma CNC (máquina E002). En esta operación lo que se realiza es el corte de contornos dándole la forma especificada al larguero, y el corte de oblongos que son perforaciones que la punzonadora no puede realizar.

Luego del corte de contornos, la pieza pasa a ser rebabada que consiste en quitar los excedentes y emprolijar los contornos de la pieza, preparándola para el estampado. El estampado se realiza en la prensa (máquina P009), donde se le da la forma al larguero. Una vez estampado se realizan masas, que es una operación rápida que consiste en rellenar generalmente con estaño un orificio especificado en el plano de la pieza. A continuación se realiza un lavado y desengrase para pasar luego al granallado y pintado de la pieza. Una vez pintado, se efectúa el control de calidad y la pieza que lista para expedición.

4.1. Paso 1: Identificar los objetos del costo elegido

El objeto de costos elegido al cual se lo va a valorar es la siguiente pieza:



Ilustración 8: Objeto de Costos. Larguero. (Fuente: de la empresa)

4.2. Paso 2: Identificar los costos directos de los productos

PRODUCTO		LARGUERO LIVIANO IZQUIERDO		
MEDIDAS 7 x 409 x 7250 mm				
MATERIALES		Cantidad	ad	Unid
CHAPA MLC 420 7x1285x11555		271,9700		KGS
PRIMER POLIURETANO GRIS INTERMEDIO, CODIGO TFPAC-0		1,1400		LTS
DILUYENTE, CODIGO TF1201-0DR		0,3800		LTS
OPERACIONES		Cantidad	ad	Unid
Operación 10 - CORTAR BLANCK		0,9325		HS
Operación 20 – PUNZONAR		0,2333		HS
Operación 40 – ESTAMPAR		0,7333		HS
Operación 30 - CORTAR CONTORNO		0,1833		HS
Operación 80 - APLICAR ANTIOXIDO		0,4000		HS
Operación 70 – GRANALLADO		0,4333		HS
Operación 60 - LAVADO Y DESENGRASE		0,4167		HS

Tabla 5: Estructura del Producto (Fuente: Elaboración Propia)

En la tabla anterior pueden observarse los costos directos del producto, es decir materiales o materia prima y horas mano de obra directa.

4.3. Paso 3: Seleccionar las bases de asignación del costo a utilizar para prorratear los costos indirectos entre los productos.

En este paso se seleccionan los inductores de costos que se utilizarán como base de asignación de los costos indirectos. En primer lugar, se debe aclarar que si bien existen inductores de costos que podrían tener una relación causa-efecto directa a cada actividad definida, actualmente no se cuenta con esa información por lo que se decidió trabajar en base a las Horas Mano de Obra Directa de cada Actividad. En este sentido, si bien las bases de asignación no son las más adecuadas respecto de cada actividad, es la información más precisa y confiable con la que se cuenta, lo cuál va a disminuir las posibilidades de error en el desarrollo del presente trabajo. Quedará para el futuro lograr contar con información que guarde una relación específica con cada actividad. En el primer cuadro se exponen las secciones o actividades que componen cada una de las actividades generales que se definieron junto con la base de asignación actual. En el segundo cuadro, se expone una propuesta de asignación diferente en base a inductores que guardan relación directa con cada actividad. Esta última tabla sería una alternativa de mejora al desarrollo del presente trabajo.

Secciones/Actividades	Agrupación por Actividad	Base de Asignación
Guillotinas Stampi	Corte	Hs MOD
Guillotinas 60 Cuadras		
Prensas 60 Cuadras	Estampado	Hs MOD
Prensas y Balancines Planta 2		
Largueros	Punzonado	Hs MOD
Plasma Stampi		
Ensamble Renault-Fiat	Armado	Hs MOD
Ensamble Travesaños		
Robots		
Tanques de Aire		
Conjuntos y Subconjuntos Iveco		
Bastidores Agrale (Soldadura)		
CNH Soldadura		
Pintura 60 Cuadras	Pintura	Hs MOD
Pintura Cabina		
Matricería	Matricería	Hs MOD
Logística 60 Cuadras	Embalaje y Distribución	Hs MOD
Logística Planta 2		
Ingeniería	Ingeniería y Calidad	Hs MOD
Calidad		
Mantenimiento 60 Cuadras	Mantenimiento	Hs MOD
Mantenimiento Planta 2		
Comercial	Comercial	Hs MOD
Administración, Compras y RRHH	Administración, Compras y RRHH	Hs MOD

Tabla 6: Actividades-Bases de Asignación. (Fuente: Elaboración Propia)

Secciones/Actividades	Agrupación por Actividad	Base de Asignación
Guillotinas Stampi	Corte	Metros
Guillotinas 60 Cuadras		
Prensas 60 Cuadras	Estampado	Hs Máquina
Prensas y Balancines Planta 2		
Largueros	Punzonado	Hs Máquina
Plasma Stampi		
Ensamble Renault-Fiat	Armado	Tiempo/Minutos
Ensamble Travesaños		
Robots		
Tanques de Aire		
Conjuntos y Subconjuntos Iveco		
Bastidores Agrale (Soldadura)		
CNH Soldadura		
Pintura 60 Cuadras	Pintura	Metros Cuadrados
Pintura Cabina		
Matricería	Matricería	Hs MOD
Logística 60 Cuadras	Embalaje y Distribución	Cantidad de Piezas
Logística Planta 2		
Ingeniería	Ingeniería y Calidad	Hs MOD
Calidad		
Mantenimiento 60 Cuadras	Mantenimiento	Hs MOD
Mantenimiento Planta 2		
Comercial	Comercial	Hs MOD
Administración, Compras y RRHH	Administración, Compras y RRHH	Hs MOD

Tabla 7: Propuesta de Mejora. Actividades-Bases de Asignación. (Fuente: Elaboración Propia)

4.4. Paso 4: Identificar los costos de gastos indirectos relacionados con cada base de asignación del costo.

En este paso se identifican los costos indirectos asociados a cada una de las actividades y de las bases de asignación elegidas. Se eligió trabajar con los costos acumulados de los meses de tres meses (Julio, Agosto y Septiembre), que son meses regulares y además para eliminar acontecimientos eventuales que podrían influir en el costo de cada cuenta en un mes en particular.

En primer lugar, se asignan todos aquellos costos que guardan una relación directa con cada una de las actividades definidas. Algunos de los costos que fueron de esta manera son por ejemplo, los gastos de certificación de calidad que tienen relación directa a la actividad definida como Ingeniería y Calidad. Lo mismo sucede con los costos asociados a la mano de obra indirecta asociada a cada actividad en particular como son las remuneraciones de administración y comercialización.

Una vez realizada esta asignación se trabajó con los costos que no se identifican directamente con una actividad en particular. Es el caso por ejemplo de los costos de electrodos y materiales para soldar, suministros varios de producción, juntas, piedras y discos por mencionar algunos. Para estos costos lo que se hizo fue trabajar con las salidas a Sección registradas en el sistema de la empresa. En primer lugar se tomaron todas las salidas a Sección realizadas a lo largo del periodo Enero-Septiembre y se identificaron cada una de las secciones a las actividades elegidas. De esta manera se asignaron en base a porcentajes los costos asociados a cada sección y actividad (Ver tabla Anexo).

A pesar de haber realizado esta segunda asignación con ciertas cuentas se trabajó de manera particular para lograr una asignación más precisa de ciertos costos. Estas cuentas fueron las siguientes:

- Ropa de Trabajo: Se distribuyó entre el total de personas de Mano de Obra Directa y Mano de Obra Indirecta de Producción y Mantenimiento.
- Gastos Médicos y de Farmacia: Se distribuyó según la cantidad de personas tanto directas como indirectas de cada actividad.
- Gas de red: Se asigna a las actividades productivas de acuerdo al consumo actual determinado por Ingeniería.
- Energía Eléctrica: Ídem anterior.
- Depreciación Bienes de Uso: Determinado por Ingeniería en teniendo en cuenta superficie, cantidad de máquinas por sección, años de vida útil entre otros.
- Seguridad y Vigilancia: Se prorroga en base a la cantidad de personas tanto directas como indirectas a cada actividad.
- Capacitación al personal: Ídem anterior.
- Movilidad Viáticos y estadías: Ídem anterior.

Una vez determinado el costo total por actividad se realizó una asignación secundaria de las actividades de servicio a la producción a las actividades propiamente productivas. Es decir, se distribuyó el total de gastos asociados a las actividades de Matricería, Embalaje y Distribución, Ingeniería y Calidad, Mantenimiento, Comercial y Administración, Compras y Recursos Humanos a las actividades del proceso productivo: Corte, Estampado, Punzonado, Armado y Pintura. Esta asignación se realizó en base al nivel de horas mano de obra directa

asociado a cada actividad (ver tabla). La actividad definida como matricería sólo se distribuyó entre las actividades de estampado y armado, ya que sólo consume recursos de estas dos actividades.

Clasificación	Cuenta	Descripción	Actividad Costo	Corte	Estampado	Punzonado	Armado	Pintura	Matrickeria	Embalaje y Distrib.	Ingeniería y Calidad	Mantenim.	Comercial	Adm. Compras y RRHH	
Electrodos	600401	ELECTRODOS Y MAT P/SOLDAR	198,13	0,00	1,56	4,48	186,78	0,00	0,65	0,23	1,61	2,83			
Combustibles	600418	COMBUSTIBLES	304,72							304,72					
Lubricantes	600419	LUBRICANTES	69,07	0,00	0,00	0,00	62,89	0,00	1,03	0,00	0,00	5,15			
Oxigeno y Gas	600421	OXIGENO Y GAS	317,75	158,87			158,87								
Pintura	600425	DESECHOS DE PROD INDUSTRIALES	25,54					25,54							
	600433	TRATA DE RESIDUOS Y EFLUENTES	71,88					71,88							
	600434	GASTOS MANT PLAN PINTURA	192,81					192,81							
Varios	600423	GASTOS DE LABORATORIO	5,21	0,00	0,00	0,00	0,00	0,00	0,00	2,08	3,12	0,00			
	600424	GASTOS DE CERTIFICACION DE CALIDAD	21,71								21,71				
	600426	EVENTUALES Y MENORES	2,11									2,11			
	600427	VARIOS	0,88									0,88			
	600429	SEGURIDAD Y VIGILANCIA	694,41	40,94	160,71	42,45	139,49	56,10	42,45	43,97	60,65	51,55	4,55	51,55	
	600430	GASTOS EMPAQUE NO RETORNABLES	587,06	3,09	101,94	0,54	173,41	0,47	0,00	299,52	2,93	5,16		0,00	
	600431	GASTOS AMBIENTE	8,10									8,10			
	600432	HONOR Y RETRIB A TERCEROS	36,69												36,69
	600411	SUMINISTROS VS PRODUCCION	111,43	3,31	9,75	17,53	75,36	0,14	0,49	0,70	1,15	3,00			
	600403	JUNTAS, PIEDRAS, DISCOS, ETC	56,94	0,00	0,37	0,47	46,37	5,66	0,97	0,23	1,31	1,55			
	600913	MOV VIATICOS Y ESTADIAS	215,59	12,71	49,90	13,18	43,31	17,42	13,18	13,65	18,83	16,00	1,41	16,00	
	600914	GASTOS REPRESENTA TARJETA	107,12											53,56	53,56
600915	CONSUMO Y GS DE RODADOS	44,01										44,01			
600415	HERRAMIENTAS MENORES	149,61	0,00	1,60	0,08	84,06	10,52	49,69	0,57	0,86	2,23				
Gastos de Adm.	600801	REMUNERACIONES ADMINISTRACION	742,60											742,60	
	600802	SAC ADMINISTRACION	177,41											177,41	
	600803	CARGAS SOCIALES ADMINISTRACION	217,29											217,29	
	600804	VACACIONES ADMINISTRACION	165,06											165,06	
	600805	DESPIDOS E INDEMNIZACIONES ADMINISTRACION	9,96											9,96	
	600806	ADICIONALES ADMINISTRACION	2,49											2,49	
	600807	PERSONAL CONTRATADO	2,49											2,49	
	600808	HS EXTRAS ADMINISTRACION	7,77											7,77	
	600809	ASIGNACIONES NO REMUNERATIVAS ADMINISTRACION	94,30											94,30	
	600810	HS IMPRODUC MO ADMINISTRACION	0,00											0,00	
	600813	HONORARIOS	657,86											657,86	
	600814	TELEFONOS,TELEGRAMAS Y FRANQ	102,15											102,15	
	600815	UTILES Y GASTOS DE OFICINA	56,49											56,49	
	600816	ALQUILERES DE EQUIPOS	56,49											56,49	
	600817	SEGUROS ADMINISTRACION	56,49											56,49	
	600818	GASTOS LEGALES	180,33											180,33	
	600819	GASTOS DE COMPUTACION	13,08											13,08	
	600820	EVENTUALES Y MENORES	0,00											0,00	
	600821	IMP SOBRE DEB Y CRED BANCARIOS	537,30											537,30	
	600822	OTROS IMP / TASAS / SERVICIOS	163,60											163,60	
601103	IMP BIENES PERSONALES	0,00											0,00		

Clasificación	Cuenta	Descripción	Actividad Costo	Corte	Estampado	Punzonado	Armado	Pintura	Matrickeria	Embalaje y Distrib.	Ingeniería y Calidad	Mantenim.	Comercial	Adm. Compras y RRHH
Gastos de Comer.	600901	REMUNERACIONES COMERCIALIZACION	240,94										240,94	
	600902	SAC COMERCIALIZACION	58,95										58,95	
	600903	CARGAS SOCIALES COMERCIALIZACION	66,78										66,78	
	600904	VACACIONES COMERCIALIZACION	54,85										54,85	
	600905	DESPIDOS E INDEMNIZACIONES	0,00										0,00	
	600906	ADICIONALES COMERCIALIZACION	0,00										0,00	
	600907	PERSONAL CONTRATADO	0,00										0,00	
	600908	HS EXTRAS COMERCIALIZACION	2,39										2,39	
	600909	ASIG NO REMUNERATIVA COMERCIALIZACION	28,82										28,82	
	600910	HS IMPRODUCT MO COMERCIALIZACION	28,82										28,82	
	600912	COMEDOR COMERCIALIZACION	0,00										0,00	
	600916	GASTOS PUB Y DESPACHO	1,90										1,90	
	600917	DONACIONES	5,70										5,70	
	600911	ATENCIONES AL PERSONAL COMERCIALIZACION	14,92										14,92	
	600918	MULTAS CLIENTES	5,70										5,70	
	600919	DESCUENTOS CONCEDIDOS	69,08										69,08	
600923	IMPUESTO INMOBILIARIO	885,80										885,80		
600924	GASTOS DE EXPORTACIÓN	101,59										101,59		
Transporte	600422	FLETE VS (INTERPLANTA)	214,26							214,26				
	600920	FLETES A CLIENTES	885,80							885,80				
Amortiz.	600701	DEP BIENES DE USO	1.165,25	489,40	290,15	47,78	58,26	209,74	69,91	0,00	0,00	0,00	0,00	0,00
Gastos Financieros	600925	GASTOS DIRECTORES IOCHPEMAXION	34,25											34,25
	601001	INTERESES BANCARIOS	1.812,11											1.812,11
	601002	COMISIONES Y GTOS BANCARIOS	169,64											169,64
	601003	IM S/INTE Y COMISIONES (722106)	169,64											169,64
	601004	DIF DE CBIO - PERDIDA (722105)	631,99											631,99
	601005	INTERESES DE PROVEEDORES (722102)	0,05											0,05
	601006	INT S/GTOS LEGALES CONCURSO	0,05											0,05
	601007	INT/CER SOBRE DEUDA MATRIC Y	0,05											0,05
	601008	INTERESES AL FISCO (722103)	57,72											57,72

Clasificación	Cuenta	Descripción	Actividad Costo	Corte	Estampado	Punzonado	Armado	Pintura	Matrickeria	Embalaje y Distrib.	Ingeniería y Calidad	Mantenim.	Comercial	Adm. Compras y RRHH	
MOI Jornalizada	600301	REMUNERACIONES MOI	2.369,97	0,00	172,36	0,00	107,73	43,09	581,72	387,81	452,45	624,81	0,00	0,00	
	600302	SAC MOI	2.369,97	0,00	172,36	0,00	107,73	43,09	581,72	387,81	452,45	624,81	0,00	0,00	
	600303	CARGAS SOCIALES MOI	847,02	0,00	61,60	0,00	38,50	15,40	207,91	138,60	161,70	223,31	0,00	0,00	
	600304	VACACIONES MOI	406,18	0,00	29,54	0,00	18,46	7,39	99,70	66,47	77,54	107,08	0,00	0,00	
	600305	DESPIDOS E INDEMNIZACIONES MOI	1,24	0,00	0,09	0,00	0,06	0,02	0,30	0,20	0,24	0,33	0,00	0,00	
	600306	ADICIONALES MOI	332,09	0,00	24,15	0,00	15,09	6,04	81,51	54,34	63,40	87,55	0,00	0,00	
	600307	PERSONAL CONTRATADO MOI	486,46	0,00	35,38	0,00	22,11	8,84	119,40	79,60	92,87	128,25	0,00	0,00	
	600308	HS EXTRAS MOI	220,88	0,00	16,06	0,00	10,04	4,02	54,22	36,14	42,17	58,23	0,00	0,00	
	600309	ASIGNACIONES NO REMUNERATIVAS MOI	786,86	0,00	57,23	0,00	35,77	14,31	193,14	128,76	150,22	207,44	0,00	0,00	
	600310	HS IMPRODUCTIVAS MOI	786,86	0,00	57,23	0,00	35,77	14,31	193,14	128,76	150,22	207,44	0,00	0,00	
	600311	ATENCIONES AL PERSONAL MOI	16,21	0,00	1,18	0,00	0,74	0,29	3,98	2,65	3,10	4,27	0,00	0,00	
	600601	REMUNERACIONES MATRICERIA	900,88						900,88						
	600602	SAC MATRICERIA JORNALES	148,56						148,56						
	600603	CARGAS SOCIALES MATRICERIA JORNALES	308,20						308,20						
	600604	VACACIONES MATRICERIA JORNALES	138,22						138,22						
	600605	DESPIDOS E INDEMNIZACIONES	53,24	0,00	3,87	0,00	2,42	0,97	13,07	8,71	10,16	14,04	0,00	0,00	
	600606	ADICIONALES MATRICERIA	3,32						3,32						
	600607	PERSONAL CONTRATADO MATRICERIA JORNALES	3,32						3,32						
	600608	HS EXTRAS MATRICERIA JORNALES	62,83						62,83						
	600609	ASIGNACIONES NO REMUNERATIVAS MATRICERIA	41,34						41,34						
600610	HS IMPRODUCTIVAS MATRICERIA	41,34						41,34							

MOI Mensualizada	600313	REMUNERACIONES MOI MENSUALES	2.649,17	30,80	123,22	61,61	184,83	0,00	30,80	338,85	585,28	154,02	92,41	1.047,35	
	600314	SAC MOI MENSUALES	436,56	5,08	20,31	10,15	30,46	0,00	5,08	55,84	96,45	25,38	15,23	172,60	
	600315	CARGAS SOCIALES MOI MENSUALES	881,37	10,25	40,99	20,50	61,49	0,00	10,25	112,73	194,72	51,24	30,75	348,45	
	600316	VACACIONES MOI MENSUALES	881,37	10,25	40,99	20,50	61,49	0,00	10,25	112,73	194,72	51,24	30,75	348,45	
	600317	HS EXTRAS MOI MENSUALES	99,80	1,16	4,64	2,32	6,96	0,00	1,16	12,77	22,05	5,80	3,48	39,46	
	600318	PERSONAL CONTRATADO MOI MENSUALES	0,00	0,00	0,00	0,00	0,00	0,00	0,00	0,00	0,00	0,00	0,00	0,00	0,00
	600613	REMUNERACIONES MATRICERIA MENSUALES	73,62							73,62					
	600614	SAC MATRICERIA MENSUALES	14,48							14,48					
	600615	CARGAS SOCIALES MATRICERIA MENSUALES	22,93							22,93					
	600616	VACACIONES MATRICERIA MENSUALES	13,47							13,47					
	600617	PERSONAL CONTRATADO MATRICERIA MENSUALES	13,47							13,47					
600618	HS EXTRAS MATRICERIA MENSUALES	1,63							1,63						
600312	COMEDOR M.O.I.	5,98	0,07	0,28	0,14	0,42	0,00	0,07	0,77	1,32	0,35	0,21	2,37		
Varios MO	600408	ROPA DE TRABAJO	23,85	1,77	6,93	1,77	5,84	2,51	1,83	1,22	0,00	1,97	0,00	0,00	
	600409	ELEMENTOS DE SEGURIDAD	280,36	14,49	78,31	19,09	133,07	6,57	2,63	11,58	5,89	8,74			
	600410	GASTOS MEDICOS Y DE FARMACIA	45,40	2,68	10,51	2,78	9,12	3,67	2,78	2,87	3,97	3,37	0,30	3,37	
	600428	CAPACITACION AL PERSONAL	49,37	2,91	11,43	3,02	9,92	3,99	3,02	3,13	4,31	3,67	0,32	3,67	
	600611	ATENCIONES AL PERSONAL MATRICERIA	41,34							41,34					
	600612	COMEDOR MATRICERIA	0,00												
	600811	ATENCION AL PERSONAL ADMINISTRACION	3,96												3,96
600812	COMEDOR ADMINISTRACION	0,00													
Gas	600404	GAS DE RED	790,34	7,92	22,37	9,48	30,03	716,05	4,49	0,00	0,00	0,00	0,00	0,00	
Gastos de Cons. Maq.	600412	GASTOS DE CONSERVACION DE BS DE USO MAQUINARIAS	770,99	0,91	11,04	0,49	704,87	2,00	23,15	10,29	5,10	13,14			
Energía Eléc.	600416	ENERGIA ELECTRICA	929,99	65,10	260,40	93,00	353,40	130,20	27,90	0,00	0,00	0,00	0,00	0,00	
TOTAL POR ACTIVIDAD			31.525	862	1.878	371	3.015	1.613	4.261	3.848	2.891	2.741	1.799	8.246	

Tabla 8: Distribución de Costos por Actividad. (Fuente: Elaboración Propia)

4.5. Paso 5: Calcular la tasa por unidad de cada base de asignación del costo con que se prorratan los costos indirectos de los productos.

Una vez determinado el total de Horas de Mano de Obra Directa de cada actividad se calculó la tasa de asignación de cada una de ellas. Como se explicó anteriormente, las tasas de asignación se calculan para el total de las actividades productivas, ya que el resto de las actividades fueron distribuidas entre estas.

Ver tabla.

Asignación Secundaria

	Corte	Estampado	Punzonado	Armado	Pintura	Matrickeria	Embalaje y Distribución	Ingeniería y Calidad	Mantenimiento	Comercial	Adm.,Compras y RRHH
Total Costo por Actividad	861.708	1.878.436	371.349	3.015.088	1.613.047	4.260.531	3.848.381	2.890.589	2.740.973	1.799.200	8.246.130
Total Personas MOD	26	94	26	81	35						
Total Hs MOD por Actividad	13.728	49.632	13.728	42.768	18.480						
% Por Actividad	10%	36%	10%	31%	13%						
% Para Matrickeria		54%		46%							
Matrickeria		2.288.514		1.972.017							
Embalaje y Distribución	381.900	1.380.717	381.900	1.189.767	514.097						
Ingeniería y Calidad	286.852	1.037.081	286.852	893.655	386.147						
Mantenimiento	272.005	983.403	272.005	847.400	366.161						
Comercial	178.547	645.514	178.547	556.241	240.351						
Adm.,Compras y RRHH	818.318	2.958.535	818.318	2.549.376	1.101.582						
Costo Total por Actividad	2.799.331	11.172.200	2.308.972	11.023.544	4.221.385						
Nivel de Actividad Hs MOD	13.728	49.632	13.728	42.768	18.480						
Tasa de Asignación Presupuestada	203,9139	225,1007	168,1943	257,7522	228,4299						

Tabla 9: Asignación Secundaria de Costos por Actividad. (Fuente: Elaboración Propia)

4.6. Pasos 6 y 7: Calcular los costos prorrateados a los productos. Calcular los costos totales de los productos, al sumar los costos directos e indirectos asignados a ellos.

Se expone en la tabla a continuación el costo total calculado del producto, totalizando el costo de los materiales directos, el costo de la mano de obra indirecta y el costo de los gastos indirectos de fabricación.

PRODUCTO		LARGUERO LIVIANO IZQUIERDO			
MEDIDAS 7x409x1250 mm					
MATERIALES	Cantidad	Unidad	TC USD Costo USD por Unidad	8,5 Costo \$ por Unidad	TOTAL
CHAPA MLC 420 7x1285x11555	271,9700	KGS	0,9327	7,9280	2.156,1646
PRIMER POLIURETANO GRIS INTERMEDIO, CODIGO TFPAC-0	1,1400	LTS	7,5000	63,7500	72,6750
DILUYENTE, CODIGO TF1201-0DR	0,3800	LTS	3,8000	32,3000	12,2740
TOTAL MATERIALES					2.241,1136
OPERACIONES	Cantidad	Unidad	Costo Hs MOD		
			112,2		
Operación 10 - CORTAR BLANCK	0,9325	HS			104,6265
Operación 20 - PUNZONAR	0,2333	HS			26,1763
Operación 40 - ESTAMPAR	0,7333	HS			82,2763
Operación 30 - CORTAR CONTORNO	0,1833	HS			20,5663
Operación 80 - APLICAR ANTIOXIDO	0,4000	HS			44,8800
Operación 70 - GRANALLADO	0,4333	HS			48,6163
Operación 60 - LAVADO Y DESENGRASE	0,4167	HS			46,7537
TOTAL MOD					373,8953
OPERACIONES	Cantidad	Unidad			
Operación 10 - CORTAR BLANCK	0,9325	HS	203,9139		190,149758
Operación 20 - PUNZONAR	0,2333	HS	168,1943		39,2397387
Operación 40 - ESTAMPAR	0,7333	HS	225,1007		165,066373
Operación 30 - CORTAR CONTORNO	0,1833	HS	203,9139		37,3774269
Operación 80 - APLICAR ANTIOXIDO	0,4000	HS	228,4299		91,371979
Operación 70 - GRANALLADO	0,4333	HS	228,4299		98,9786963
Operación 60 - LAVADO Y DESENGRASE	0,4167	HS	228,4299		95,1867592
TOTAL COSTOS INDIRECTOS					717,37073
COSTO TOTAL DEL PRODUCTO					3.332,3796

Tabla 10: Cálculo del Costo Total del Producto. (Fuente: Elaboración Propia)

CAPITULO V

Conclusiones

Para finalizar el desarrollo del presente trabajo y en atención al objetivo propuesto, se exponen a continuación las principales conclusiones a las que se arribaron luego de haber desarrollado el marco teórico y la aplicación práctica.

Se demostró que es un sistema adecuado para ser aplicado a la empresa sobre la que se trabajó, ya que se adaptó perfectamente a su estructura y proceso productivo.

A través de este sistema se determinaron diferentes actividades abarcativas de todos los procesos productivos que se llevan a cabo en la totalidad de la fábrica. Asignando un inductor de costos a cada una de ellas se determinó el costo total por actividad y luego se calculó el costo total del producto mediante la sumatoria de los costos directos y los costos indirectos asociados a las actividades que consume dicho producto.

Mediante la utilización de este sistema de costeo se pudo determinar de forma sencilla el costo total del producto elegido, objetivo propuesto en la introducción del presente trabajo.

Una de las principales ventajas de este método de costeo, radica en la posibilidad de utilizar las actividades que consume cada producto, de forma independiente, permitiendo eliminar alguna si no interviene en el proceso de fabricación de un producto determinado.

Calculando el costo por cada una de las actividades, se podría analizar la conveniencia o no de seguir realizando dichas actividades de forma interna, o evaluar la posibilidad de tercerizarlas.

El método de costeo desarrollado, podrá ser utilizado en empresas similares, adaptando las diferentes actividades a las particularidades de cada una

de ellas. Es un método simple que permite la comprensión del comportamiento de los costos por todas las personas que forman parte de la organización.

El trabajo desarrollado es la base para la mejora del proceso de costeo de la empresa sobre la que se trabajó. Es importante aclarar, que los inductores de costos de cada una de las actividades se escogieron en base la información disponible actualmente en la empresa. Como objetivo futuro se plantea la posibilidad de contar con información más refinada que permita mejorar la elección en los inductores de costo, escogiendo aquellos que guarden una relación más directa en la relación causante de costo y el costo propiamente dicho.

Bibliografía

Cos, J. P., & de Navascués y Gasca, R. (2000). *Manual de Logística Integral*. Madrid-Buenos Aires: Diaz de Santos.

Ercole, R. (Noviembre 2009). *Conceptos Básicos de Costos*. Córdoba.

Gimenez, C. M. (1997). *Costos para Empresarios*. Macchi Grupo Editor.

Hansen, D. R. (1990). *Management Accounting*. Oklahoma State University: PWS - KENT Publishing Company, Boston.

Hansen, D. R., & Mowen, M. (2007). *Administración de Costos - Contabilidad y Control*. Mexico DF: Cengage Learning Editores, S.A.

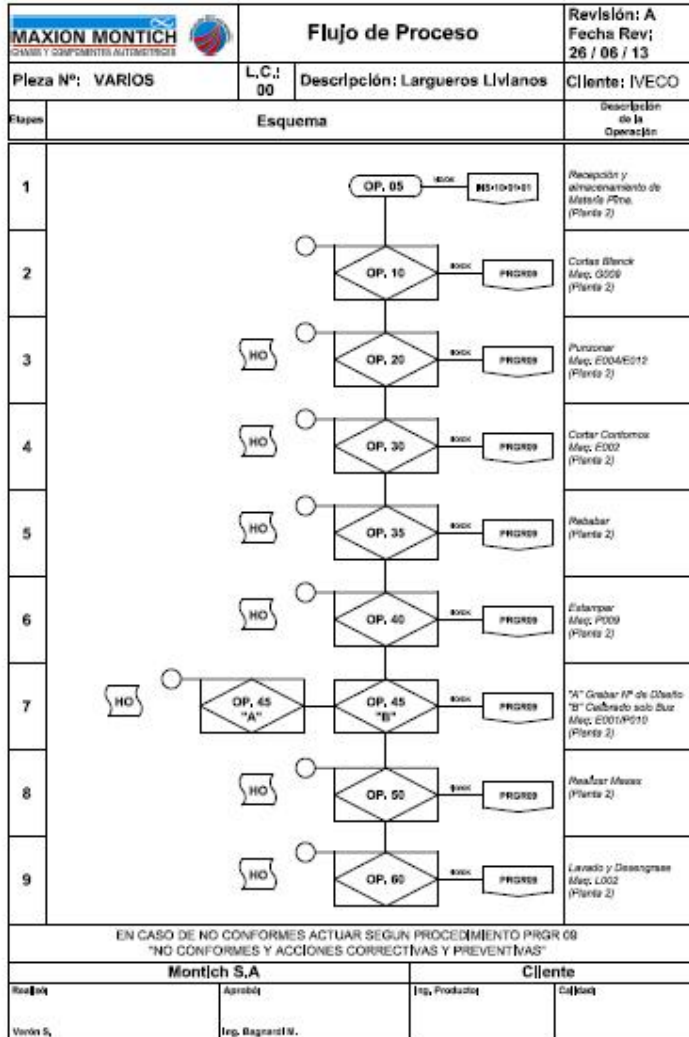
Hicks, D. T. (1997). *El sistema de costes basado en las actividades (ABC)*. Barcelona: Maracombo S.A.

Holguín, C. J. (2005). *Fundamentos de la Gestión de Inventarios*. Santiago de Cali, Colombia: Universidad del Valle – Facultad de Ingeniería.

Horngren, C. T., Datar, S. M., & Foster, G. (2007). *Contabilidad de Costos: Un Enfoque Gerencial*. Mexico: Pearson.

Molle, C. (2012). El Nuevo Paradigma: Costes basados en el tiempo invertido por actividad. *Revista Costos y Gestión N° 84*. Instituto Argentino de Profesores Universitarios de Costos. , 46-47.

ANEXOS



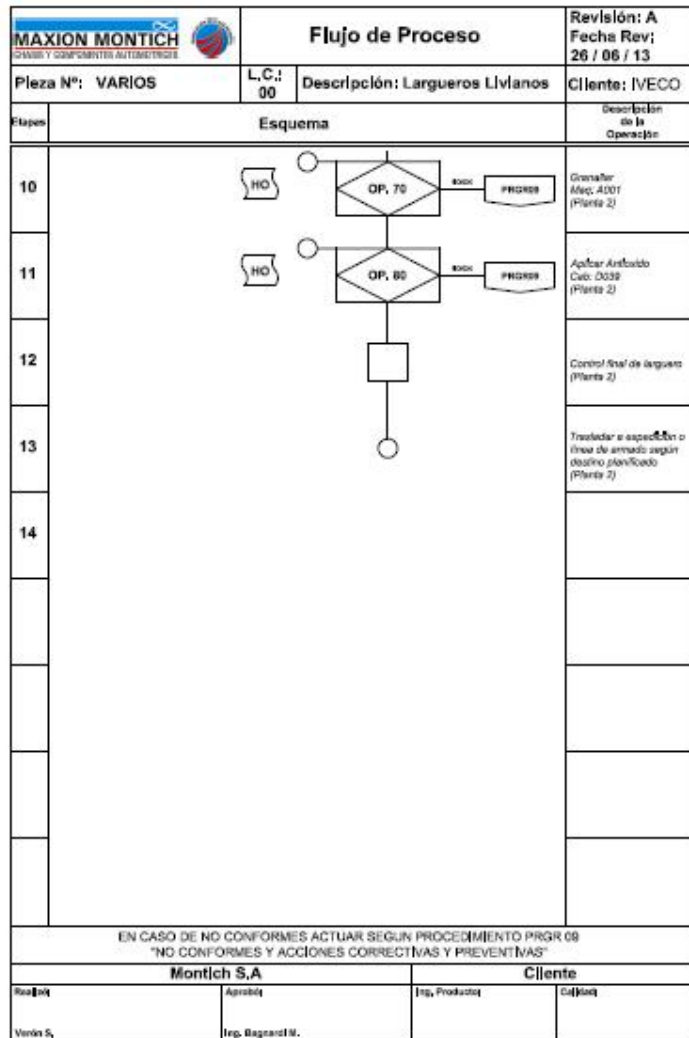


Ilustración 9: Flujograma de Proceso. (Fuente: Dpto. de Ingeniería de la empresa)

Actividades/Salidas a sección por cuenta	CORTE	ESTAMPADO	PUNZONADO	ARMADO	PINTURA	MATRICERIA	EMBALAJE Y DISTRIBUCION	INGENIERIA Y CALIDAD	MANTENIM.	TOTAL
600101 - CHAPAS	839							432	1.079	2.351
600104 - PINTURAS, FOSF Y ANTIO (721312)					2.618.874			12.253		2.631.127
600108 - FLETE DE MATERIAL COMPRADO										0
600109 - GASTOS DE IMPORTACION										0
600401 - ELECTRODOS Y MAT P/SOLDAR		4.554	13.131	546.959		1.892	666	4.727	8.290	580.219
%		1%	2%	94%	0%	0%	0%	1%	1%	100%
600403 - JUNTAS, PIEDRAS, DISCOS, ETC		1.174	1.485	146.547	17.901	3.065	730	4.140	4.914	179.956
	0%	1%	1%	81%	10%	2%	0%	2%	3%	100%
600404 - GAS DE RED										0
600406 - GASTOS DE LIMPIEZA	4.560	12.685	10.464	15.129	20.695	1.559	484	1.677	9.446	76.698
600408 - ROPA DE TRABAJO			107	35.206	339		1.021	269	4.235	41.176
600409 - ELEMENTOS DE SEGURIDAD	43.128	233.062	56.802	396.022	19.554	7.814	34.469	17.518	26.000	834.369
%	5%	28%	7%	47%	2%	1%	4%	2%	3%	100%
600411 - SUMINISTROS VS PRODUCCION (721509)	7.222	21.243	38.185	164.171	299	1.066	1.517	2.499	6.535	242.737
	3%	9%	16%	68%	0%	0%	1%	1%	3%	100%
600412 - GASTOS DE CONSERVACION DE BS DE USO MAQUINARIAS	112	1.350	60	86.234	245	2.832	1.259	624	1.608	94.324
	0,12%	1,43%	0,06%	91,42%	0,26%	3,00%	1,33%	0,66%	1,70%	100,00%
600415 - HERRAMIENTAS MENORES		3.555	186	187.175	23.425	110.653	1.266	1.915	4.965	333.141
%	0%	1%	0%	56%	7%	33%	0%	1%	1%	100%
600418 - COMBUSTIBLES										0
600419 - LUBRICANTES				3.660		60			300	4.020
%	0,00%	0,00%	0,00%	91,04%	0,00%	1,49%	0,00%	0,00%	7,46%	100,00%
600421 - OXIGENO Y GAS		90		1.887		76	0		159	2.212
600422 - FLETE VS (INTERPLANTA)										0
600423 - GASTOS DE LABORATORIO							1.170	1.755		2.925
%	0,00%	0,00%	0,00%	0,00%	0,00%	0,00%	40,00%	60,00%	0,00%	100,00%
600425 - DESECHOS DE PROD INDUSTRIALES										0
600429 - SEGURIDAD Y VIGILANCIA										0
600430 - GASTOS EMPAQUE NO RETORNABLES	649	21.402	114	36.406	99		62.882	615	1.083	123.251
%	0,53%	17,36%	0,09%	29,54%	0,08%	0,00%	51,02%	0,50%	0,88%	100,00%
600432 - HONOR Y RETRIB A TERCEROS CIF										0
600433 - TRATA DE RESIDUOS Y EFLUENTES					144.329			46.069		190.398
600434 - GASTOS MANT PLAN PINTURA					488.103					488.103
600436 - GASTOS GRANALLADO				308.188			9.490			317.678
600506 - GASTOS VARIOS MATRICERIA	200			168		1.571		383	336	2.660
600815 - UTILES Y GASTOS DE OFICINA										0
600920 - FLETES A CLIENTES										0
Total general	56.710	299.116	120.533	1.927.752	3.333.863	130.588	114.954	94.878	68.950	6.147.345

Tabla 11: Proporciones de Asignación de Costos por Actividad. (Fuente: Elaboración Propia)