

Universidad Nacional de Córdoba

**Facultad de Ciencias Exactas, Físicas y
Naturales**

**Informe Técnico Final de Práctica Supervisada:
Ingeniería Civil**

**“Estudio y Propuesta de Remediación para Puente
Internacional sobre el Río Bermejo”**

Autor: Uriarte, Nicolás Martín

Tutor Docente: Ing. Ruiz, Miguel

Supervisor Externo: Dr. Ing. Prato, Carlos Alberto

Año 2014

AGRADECIMIENTOS

Quisiera hacer un agradecimiento especial a las siguientes personas, quienes han hecho posible mi paso por esta Facultad a lo largo de estos años:

A mis padres, Jorge e Inés, por todo el apoyo, dedicación y educación personal que me han brindado en todo momento y en especial por otorgarme esta posibilidad de formarme como profesional de la Ingeniería Civil.

A mis hermanas, Natalia y Gabriela, por el acompañamiento brindado durante toda mi carrera, su aliento constante en las diferentes etapas de mi formación académica y su confianza incondicional.

A mis abuelos y demás familiares, presentes física y/o espiritualmente, por el afecto que me han dado y hacerme más fácil mi estadía en Córdoba, lejos de mi ciudad de origen.

A mis compañeros de estudio, que me acompañaron durante toda la carrera e hicieron de la misma una grata experiencia.

A mi novia, María Emilia, por su gran afecto y compañía en todo momento.

A todos mis amigos que estuvieron siempre a mi lado durante toda esta etapa de mi vida.

A los docentes de esta Facultad, quienes dedicaron tiempo a mi formación profesional y humana.

Al Dr. Ing. Carlos Prato por permitirme realizar mi Práctica Supervisada dentro del Centro de Vinculación de esta Facultad.

Un agradecimiento especial al Ing. Miguel Ruiz, quien ha sido mi Tutor durante este trabajo, por su tiempo, dedicación y colaboración aportada al mismo, estando siempre predispuesto a facilitarme las tareas realizadas durante este proceso.

RESUMEN

En el presente informe se describen las tareas realizadas por el alumno **Uriarte Nicolás** en el marco del régimen de Práctica Supervisada, llevada a cabo a través del **Centro de Vinculación de Ensayos no Destructivos y de Evaluación de Obras de Infraestructura Civil de la Facultad de Ciencias Exactas, Físicas y Naturales de la Universidad Nacional de Córdoba**.

Las actividades desarrolladas se encuadraron en la participación del proyecto **"Estudio geológico de detalle de la Zona de implantación del puente sobre el Río Bermejo en RP N° 19 entre Los Toldos (Argentina) y La Mamora (Bolivia) y desarrollo de un anteproyecto de puente nuevo para reemplazo de la estructura actual"**, a cargo del **Dr. Ing. Carlos Alberto Prato**, Director del Centro de Vinculación. El **Ing. Miguel E. Ruiz**, profesor de nuestra alta casa de estudios, ha guiado al alumno en el desarrollo del trabajo y la confección del presente Informe Técnico Final.

La primera parte del trabajo desarrollado consistió en el análisis de los estudios geológicos, geomorfológicos y geotécnicos previos, realizados en la zona de implantación del puente internacional sobre el Río Bermejo, con el objeto de determinar las causas de las deformaciones que presenta. Estos antecedentes, detallados en el Capítulo 2 del presente informe, constituyen la base de esta Práctica Supervisada.

Como segunda etapa, una vez determinado que las anomalías comprobadas en el puente pueden atribuirse a la morfo-dinámica geológica regional, se plantean alternativas de solución: 1) Recuperar el puente actual mediante estructuras auxiliares; 2) Construcción de un puente nuevo de diferente tipología en el mismo lugar; y 3) Relocalizar el cruce en un sector más estable del río.

La primera alternativa se desarrolla a nivel de anteproyecto, mediante un modelo realizado en SAP 2000 y un predimensionado de sus elementos principales. La segunda, se desarrolla a nivel de prefactibilidad con elaboración de planos generales. La última alternativa se describe brevemente, quedando su desarrollo fuera del alcance de este trabajo. Todo esto se encuentra desarrollado en los Capítulos 3, 4 y 5 del presente informe.

Además, se participó de una campaña a la zona de implantación con el objeto de profundizar la información del terreno, actualizar datos de la estructura y ajustar datos del modelo geológico preliminar desarrollado por el Centro de Vinculación. Se llevaron a cabo ensayos geológicos no destructivos de medición de ondas superficiales (MASW) y nivelaciones de la estructura del puente. Las descripciones de y resultados de estas tareas se encuentran en el Capítulo 6. Sin embargo, se encuentra fuera del alcance de este trabajo el análisis de estos resultados.

Por último, en el séptimo capítulo, se expresan las conclusiones sobre cada una de las alternativas planteadas, mencionando las ventajas y desventajas de las mismas, y la recomendación fundamentada de una de ellas como mejor alternativa de remediación.

ÍNDICE DE CONTENIDOS

CAPÍTULO 1. INTRODUCCION	8
1.1 INTRODUCCIÓN	8
1.2 OBJETIVOS Y ALCANCES	8
1.3 PLAN DE ACTIVIDADES	9
1.4 OBJETIVOS PERSONALES	9
CAPÍTULO 2. ANÁLISIS DE ANTECEDENTES.....	11
2.1 Informe de la Dirección Nacional de Vialidad, octubre de 2011	11
2.2 Informe Técnico de la Facultad de Ciencias Exactas, Físicas y Naturales de la Universidad Nacional de Córdoba, agosto de 2012.....	12
2.3 Mejoras y Aplicación del Método SIGMA. Informe de Relevamiento Detallado del Puente Internacional Los Toldos – La Mamora, septiembre de 2014	13
2.4 Segundo Informe Técnico, Ing. Geól. Ernesto Guillermo Abril, octubre de 2014	14
CAPÍTULO 3. ANÁLISIS DEL PROBLEMA Y PLANTEO DE SOLUCIONES	21
3.1 DESCRIPCIÓN DE LA PROBLEMÁTICA	21
3.2 DESCRIPCIÓN DEL PUENTE EXISTENTE	27
3.3 PLANTEO DE ALTERNATIVA DE SOLUCIONES.....	28
3.3.1 Alternativa 1: Recuperación del puente existente	28
3.3.2 Alternativa 2: Reemplazo del puente existente por una estructura nueva en el mismo sitio de implantación	28
3.3.3 Alternativa 3: Reubicación del cruce un sitio geotécnicamente estable	29
3.4 CRITERIOS DE DISEÑO PARA EL ANTEPROYECTO.....	31
3.4.1 Reglamentos y Normas de Aplicación	31
3.4.2 Análisis De Cargas.....	31
3.4.3 Materiales	31
3.4.4 Cargas de Diseño	32
3.4.5 Combinaciones de Carga	36
CAPÍTULO 4. DESARROLLO DEL ANTEPROYECTO PARA LA READECUACIÓN DEL PUENTE EXISTENTE (ALTERNATIVA 1).....	38
4.1 DESCRIPCIÓN DE LA SOLUCIÓN	38
4.2 MODELACIÓN NUMÉRICA.....	40
4.3 PREDIMENSIONADO DE ELEMENTOS.....	44
4.3.1 Cálculo de Pila	44
4.3.2 Vigas y losa de tablero.....	46
4.3.3 Zapata de fundación.....	47

CAPÍTULO 5. ANTEPROYECTO PARA EL REMPLAZO DEL PUENTE ACTUAL POR UNA ESTRUCTURA NUEVA (ALTERNATIVA 2)	48
5.1 DESCRIPCIÓN DE LA SOLUCIÓN	48
5.2 MODELACIÓN NUMÉRICA.....	50
5.3 RESULTADOS DE MODELO Y VERIFICACIONES.....	52
CAPÍTULO 6. TRABAJO DE CAMPAÑA	54
6.1 NIVELACIÓN DEL TABLERO.....	54
6.2 NIVELACIÓN DE LA VIGA RIOSTRA.....	55
6.3 ENSAYOS MASW (MULTICHANEL SPECTRAL ANALYSIS OF SURFACE WAVES).....	58
CAPÍTULO 7. CONCLUSIONES	62
BIBLIOGRAFÍA	64

ANEXO I: MEMORIA DE CÁLCULO

ANEXO II: PLANOS

ANEXO III: RESULTADOS DE ENSAYOS MASW

ÍNDICE DE FIGURAS

CAPÍTULO 2. ANÁLISIS DE ANTECEDENTES	11
<i>Figura 2.1. Señales visuales de desplazamientos sobre la ruta hacia La Mamora.</i>	<i>15</i>
<i>Figura 2.2. Topografía de la región de estudio (se destaca la zona de deslizamientos de laderas).....</i>	<i>15</i>
<i>Figura 2.3. Esquemas de deslizamientos en el bloque Norte según la carta regional de intensidad de pendientes.</i>	<i>16</i>
<i>Figura 2.4. Esquema de los esfuerzos operantes que explicarían la situación actual.</i>	<i>16</i>
<i>Figura 2.5. Nivelaciones sobre el tablero del puente 2004-2014</i>	<i>17</i>
<i>Figura 2.6. Mallado del modelo de elementos finitos</i>	<i>18</i>
<i>Figura 2.7. Malla deformada</i>	<i>19</i>
<i>Figura 2.8. Campo de desplazamientos en el sector del puente.....</i>	<i>19</i>
CAPÍTULO 3. ANÁLISIS DEL PROBLEMA Y PLANTEO DE SOLUCIONES	21
<i>Figura 3.1. Cablecarril utilizado para cruzar el Río Bermejo.....</i>	<i>21</i>

<i>Figura 3.2. Esquema de la ubicación de Los Toldos y su acceso.....</i>	<i>22</i>
<i>Figura 3.3. Esquema del proceso de deformación del puente según nivelaciones efectuadas desde el año 2004 (escala vertical agrandada).....</i>	<i>24</i>
<i>Figura 3.4. Pila Norte, pérdida e ver verticalidad y rotación</i>	<i>25</i>
<i>Figura 3.5. Seccionamiento en la base de la pila Norte.....</i>	<i>25</i>
<i>Figura 3.6. Inclinación de los muros de ala del estribo Norte.....</i>	<i>26</i>
<i>Figura 3.7. Deterioro del tablero en la unión con el estribo Norte</i>	<i>26</i>
<i>Figura 3.6. Ubicación del puente en estudio.....</i>	<i>27</i>
<i>Figura 3.7. Esquema ilustrativo del puente</i>	<i>28</i>
<i>Figura 3.8. Sector estable detectado aguas debajo del puente actual</i>	<i>29</i>
<i>Figura 3.9. Disposición esquemática en planta de puente alternativo y vía de conexión</i>	<i>30</i>
<i>Figura 3.10. Esquema estático del puente.</i>	<i>31</i>
<i>Figura 3.11. Esquema de Aplanadora Tipo.</i>	<i>33</i>
<i>Figura 3.12. Esquema de carga del viento.</i>	<i>36</i>
CAPÍTULO 4. DESARROLLO DEL ANTEPROYECTO PARA LA READECUACIÓN DEL PUENTE EXISTENTE (ALTERNATIVA 1).....	38
<i>Figura 4.1. Esquema de la readecuación del puente existente.....</i>	<i>38</i>
<i>Figura 4.2. Esquema de pilas nuevas a construir</i>	<i>39</i>
<i>Figura 4.5 Estructura de Pila Pantalla</i>	<i>41</i>
<i>Figura 4.6 Estructura Analizada</i>	<i>41</i>
<i>Figura 4.7 Modelo de reticulado (bielas y tensores)</i>	<i>42</i>
<i>Figura 4.8. Sección de columna modelada y elementos considerados para el cálculo</i>	<i>45</i>
CAPÍTULO 5. ANTEPROYECTO PARA EL REPLAZO DEL PUENTE ACTUAL POR UNA ESTRUCTURA NUEVA (ALTERNATIVA 2).....	48
<i>Figura 5.1. Esquema en vista del puente nuevo atirantado</i>	<i>49</i>
<i>Figura 5.2. Esquema de sección transversal del tablero de puente nuevo atirantado</i>	<i>49</i>
<i>Figura 5.3. Esquema de puente atirantado modelado.....</i>	<i>50</i>
<i>Figura 5.4. Esquema geométrico del modelo analizado.....</i>	<i>51</i>
<i>Figura 5.5. Sección transversal de vigas longitudinales</i>	<i>52</i>

CAPÍTULO 6. TRABAJO DE CAMPAÑA	54
<i>Figura 6.1. Esquema de nivelación sobre el tablero.....</i>	<i>56</i>
<i>Figura 6.2. Esquema de nivelación sobre la viga riostra</i>	<i>56</i>
<i>Figura 6.3. Resultados de nivelación sobre la viga riostra</i>	<i>57</i>
<i>Figura 6.3. Esquema del ensayo MASW</i>	<i>59</i>
<i>Figura 6.4. Ubicación de los ensayos MASW desarrollados a nivel inferior y superior del puente</i>	<i>60</i>
<i>Figura 6.5. Ubicación de los perfiles MASW realizados.....</i>	<i>61</i>
<i>Figura 6.6. Fotografía del procedimiento realizado en campaña.....</i>	<i>61</i>

ÍNDICE DE TABLAS

CAPÍTULO 1. INTRODUCCION	8
<i>Tabla 1.1 Cronograma de actividades</i>	<i>9</i>
CAPÍTULO 2. ANÁLISIS DE ANTECEDENTES.....	11
<i>Tabla 2.1. Parámetro de los materiales empleados en la modelación</i>	<i>18</i>
CAPÍTULO 3. ANÁLISIS DEL PROBLEMA Y PLANTEO DE SOLUCIONES.....	21
<i>Tabla 4.1 Materiales utilizados</i>	<i>31</i>
<i>Tabla 4.2 Peso unitario de materiales</i>	<i>32</i>
<i>Tabla 4.3 Cargas puntuales y totales de la Aplanadora A-30.....</i>	<i>33</i>
<i>Tabla 4.4 Coeficientes de impacto.....</i>	<i>34</i>
<i>Tabla 4.5 Combinaciones de carga Estado Límite Ultimo.....</i>	<i>37</i>
CAPÍTULO 4. DESARROLLO DEL ANTEPROYECTO PARA LA READECUACIÓN DEL PUENTE EXISTENTE (ALTERNATIVA 1).....	38
<i>Tabla 4.6 Resumen de cargas horizontales y verticales</i>	<i>43</i>
<i>Tabla 4.7 Esfuerzos últimos sobre una columna de la pila</i>	<i>43</i>
CAPÍTULO 5. ANTEPROYECTO PARA EL REMPLAZO DEL PUENTE ACTUAL POR UNA ESTRUCTURA NUEVA (ALTERNATIVA 2).....	48
<i>Tabla 5.1. Resumen de cargas utilizadas en el modelo de la alternativa 2.....</i>	<i>51</i>
<i>Tabla 5.2. Resumen de fuerzas más significativas sobre el puente atirantado.....</i>	<i>53</i>

CAPÍTULO 1. INTRODUCCION

1.1 INTRODUCCIÓN

En este Informe Técnico de Práctica Supervisada se presentan los resultados obtenidos de un estudio geológico-geomorfológico de la zona de implantación del puente internacional La Mamora (Bolivia) - Los Toldos (Argentina). La importancia de este puente para la localidad de Los Toldos es crítica, ya que constituye la única vía de salida de este pueblo que para trasladarse a otra localidad de Argentina debe pasar primero a Bolivia y reingresar al país por el paso de Aguas Blancas (Salta).

El motivo del estudio es la significativa pérdida de verticalidad de la pila norte del puente al poco tiempo de finalizarse su construcción (año 2003). A partir del año 2004 se han realizado nivelaciones del tablero y se detectó que los movimientos son progresivos y que no se han detenido ni reducido ni al presente, a pesar de la ejecución de obras de refuerzo en el año 2010. Esta situación condujo a la ejecución de estudios más específicos por parte de la UNC en los que se advirtió una inestabilidad geológica a nivel regional que podría explicar los desplazamientos registrados en el puente. De acuerdo a lo anterior, esta Práctica Supervisada está orientada a proponer alternativas de solución para el cruce del Río Bermejo y recuperar la funcionalidad del mismo.

El presente informe consta de dos partes: una primera referida al análisis de los estudios antecedentes sobre las causas de las deformaciones observadas en el puente basados en las evidencias topográficas y las condiciones geológicas-geomorfológicas y geotécnicas que han causado la deformación; y una segunda parte dedicada a proponer diferentes alternativas de solución y desarrollar en particular una de ellas a nivel de anteproyecto.

1.2 OBJETIVOS Y ALCANCES

Como objetivo general de esta práctica supervisada se ha propuesto el desarrollo, a nivel de anteproyecto, de la estructura que constituye una de las alternativas de solución al problema que afecta al puente internacional Los Toldos – La Mamora.

Para alcanzar el objetivo planteado previamente se plantean, además, los siguientes objetivos particulares:

- Recopilar, analizar y resumir los antecedentes disponibles.
- Comprender las causas que provocan las graves afectaciones de la estructura del puente.
- Realizar una campaña al sitio con el fin de confirmar relevamientos previos y ejecutar en sayos no destructivos.
- Evaluar alternativas de remediación para desarrollar, a nivel de anteproyecto, la que se considere más conveniente.

- Realizar el análisis de cargas de acuerdo a la normativa vigente para la alternativa seleccionada.
- Pre-dimensionar y modelar a través de un software de cálculo los elementos estructurales correspondientes a esta alternativa.
- Elaboración de la documentación gráfica correspondiente de acuerdo al detalle y los requerimientos de un anteproyecto.

El alcance que tiene esta práctica supervisada consiste en el desarrollo, a nivel de anteproyecto licitatorio, de una estructura de readecuación del puente existente. A estos efectos se lleva a cabo un análisis de antecedentes y análisis de posibles alternativas de remediación. De la opción seleccionada se hace un análisis de carga preliminar y se desarrollan planos generales de las estructuras de readecuación propuestas.

Se destaca que esta Práctica Profesional se enmarcó en un proyecto de extensión de un año de duración, aproximadamente, por lo que este informe se acota a los objetivos señalados anteriormente. Al momento de la emisión de este informe el estudio del puente se encontraba en avance con el desarrollo de nuevas tareas de campaña y gabinete, por lo que los resultados que se exponen aquí podrían variar al final del convenio vigente.

1.3 PLAN DE ACTIVIDADES

Para el cumplimiento de los objetivos previamente descriptos se propuso el plan de actividades mostrado en la Tabla 1.1:

Tabla 1.1 Cronograma de actividades

Actividad	Semanas											
	1	2	3	4	5	6	7	8	9	10	11	12
Análisis de antecedentes	X	X										
Evaluación de alternativas		X										
Análisis de cargas			X									
Modelación numérica				X	X							
Diseño preliminar de elementos estructurales						X	X					
Campaña al sitio								X				
Elaboración de planos									X	X		
Elaboración de Informe Técnico Final											X	X

1.4 OBJETIVOS PERSONALES

En forma complementaria, el autor de este informe ha planteado los siguientes objetivos académicos y profesionales:

- ✓ Completar su formación integral, participando en el medio laboral de su profesión, antes de terminar sus estudios de grado.

- ✓ Adquirir experiencia teórico-práctica complementaria, íntimamente relacionada con la formación elegida, que le facilite y mejore su inserción profesional.
- ✓ Aplicar y profundizar los conocimientos, habilidades y destrezas adquiridos durante el cursado de la carrera de Ingeniería Civil.
- ✓ Reconocer las fortalezas y debilidades de su formación personal, teórica y técnica profesional.
- ✓ Ser capaz de elaborar informes de ingeniería de nivel técnico, para defender y justificar los resultados obtenidos durante un proyecto de ingeniería, con base teórica.

CAPÍTULO 2. ANÁLISIS DE ANTECEDENTES

Para este trabajo se analizaron los estudios previos realizados sobre el puente internacional Los Toldos – La Mamora. Estos antecedentes constituyen la base de la presente Práctica Supervisada, razón por la cual se describen brevemente en este apartado.

2.1 Informe de la Dirección Nacional de Vialidad, octubre de 2011

En el año 2011, el 5º Distrito de la Dirección Nacional de Vialidad a cargo del Ing. Elías Cerezo realiza un informe correspondiente al puente internacional Los Toldos (Argentina) – La Mamora (Bolivia), sobre el Río Bermejo. Fue desarrollado por el Ing. Carlos Aguilera en donde describe en forma sintetizada la geometría del puente, la problemática de afectaciones de la estructura y una breve hipótesis de la causa del suceso. El informe viene acompañado con los planos conforme a obra del puente (2001) y los planos generales de refuerzo (2009).

En este documento se constata la presencia de deformaciones ocurridas al poco tiempo de su habilitación, en el año 2002. En el año 2004 se comenzaron a advertir elevaciones del tablero correspondientes al tramo central y un desplome de la pila norte del puente. Estas anomalías se encuentran ilustradas mediante fotografías del puente tomadas en Julio de 2011. Allí se pueden apreciar tanto las variaciones de las cotas en algunos sectores del puente, como el giro sufrido por el cabezal de la Pila Norte (lado boliviano) y demás daños en juntas, veredas, barandas, carpeta de rodamiento, etc.

Una posible causa de esta afectación se atribuyó a una inestabilidad geológica en la margen norte del río (lado Bolivia). Este aspecto se profundiza en el estudio que actualmente se lleva a cabo y en el cual se enmarca el presente trabajo.

Además, se menciona en el informe la ejecución de un refuerzo, consistente en un arriostramiento de las pilas del puente mediante una viga de sección cajón de 4 m. de ancho por 2 m. de altura a nivel del cauce, realizada en el año 2010. También se menciona que se llevaron a cabo otros trabajos de reparación, como la corrección de losas de aproximación y juntas de dilatación. Estos trabajos efectuados no habrían podido detener las deformaciones del puente, que se mostraron progresivos y continuaron a la fecha de presentación de este informe.

Como conclusión del análisis realizado se sugirió que se solicite el asesoramiento de profesionales especializados en estructuras de puentes a los fines de efectuar un más completo diagnóstico de la situación y propuesta de trabajos correctivos.

2.2 Informe Técnico de la Facultad de Ciencias Exactas, Físicas y Naturales de la Universidad Nacional de Córdoba, agosto de 2012

Con la finalidad de profundizar el informe descrito en la sección anterior y mejorar el conocimiento de las causas que podrían explicar la afectación del puente, se llevó a cabo un estudio geológico preliminar y una inspección rutinaria del puente, en el marco del Sistema de Gerenciamiento y Mantenimiento de Puentes (SIGMA-P) de la DNV. El estudio, elaborado por el Ing. Geól. Ernesto G. Abril, se realizó sobre la base de aerofotografías e imágenes satelitales.

Mediante el empleo de imágenes satelitales y tres pares estereoscópicos de aerofotografías pancromáticas, se pudo analizar la geología regional en la zona de emplazamiento e interpretar los fenómenos dinámicos que estaban teniendo lugar. En el informe se explica que el fenómeno de subducción de la Placa de Nazca por debajo de la Placa Sudamericana, vigente en la actualidad, es el detonante de esfuerzos regionales y locales, generando nuevos acomodamientos en las fracturas existentes acordes a la litología y a la estructura de las diferentes formaciones geológicas. Estos estados tensionales podrían relajarse con el transcurso del tiempo.

Analizando estos fenómenos locales en relación con su entorno, se encuentra que la zona presenta rasgos asociados a los bloques montañosos y que éstos experimentan variaciones en su rumbo e interrupciones de su estructura, precisamente en el sector de emplazamiento de la obra civil. Este tipo de rasgos, se corresponde con el contacto entre la Cordillera Oriental y las Sierras Subandinas, unidades geológicas de diferente constitución litológica e historia geológica.

Una de las evidencias más significativas sobre la actividad tectónica presente en la región es la ocurrencia de sismos de gran intensidad. Esto explicaría los sucesivos esfuerzos compresivos y distensivos que motivan el movimiento relativo de los diferentes bloques montañosos que integran las grandes formaciones geológicas. La dinámica de placas sigue activa, sujeta a aceleraciones y desaceleraciones como también a tensiones residuales del mismo fenómeno.

Por otro lado, se indica la vulnerabilidad de las laderas (formaciones geológicas de carácter sedimentario) como otro factor que, sumado a la actividad sísmica, serían el detonante de los fenómenos de desplazamiento y de remoción de masa. Además, todo el sistema se encuentra en un ambiente con clima de alta pluviosidad facilitando de esta manera los desplazamientos entre los estratos (actúa como lubricante natural) y ejerciendo una carga adicional al aumentar el peso de las masas sedimentarias superiores.

Como diagnóstico final del suceso se plantea la hipótesis de que el extremo montañoso sobre el que se funda el estribo Norte se desplaza hacia el Sur según una discontinuidad de fondo alabeada, la cual estaría generando el ascenso de la parte distal del conjunto al encontrar en el bloque Sur un límite para su desplazamiento horizontal.

De esta forma se concluye que el fenómeno que produjo la afectación del puente es geológico, de carácter tectónico y se encuentra activo (tal como se indicará más adelante, este fenómeno se manifiesta localmente en la zona de implantación del puente a través de desplazamientos de laderas que se estudian a nivel geotécnico). Se considera importante el constante análisis de la estabilidad de sus partes de apoyo

y estructura en general, ya que se espera que las deformaciones observadas continúen, acentuando el problema actual. Sin embargo, no hay motivos para suponer un desplazamiento abrupto de las pilas (colapso), considerando que el puente es transitable.

2.3 Mejoras y Aplicación del Método SIGMA. Informe de Relevamiento Detallado del Puente Internacional Los Toldos – La Mamora, septiembre de 2014

El Centro de Vinculación de Ensayos No Destructivos y de Evaluación de Obras de Infraestructura Civil de la Facultad de Ciencias Exactas, Físicas y Naturales de la Universidad Nacional de Córdoba, realizó un informe que abarcó: la inspección ocular del puente, colocación de puntos fijos en el tablero, nivelación de los mismos y un estudio geológico preliminar. El objeto era investigar las posibles causas que explicarían los desplazamientos de la infraestructura y establecer recomendaciones generales para el futuro. Para este estudio se utilizaron como antecedentes: los planos conforme a obra del puente, nivelaciones hechas en los años 2004 a 2012 por la Dirección Provincial de Vialidad de Salta, un informe de relevamiento realizado por el Ing. Carlos Aguilera (DNV Salta) en octubre de 2011 (descrito en el apartado 2.1) y fotografías aéreas de la zona de implantación del puente.

Los resultados de las nivelaciones altimétricas, graficadas en conjunto muestran que existe un corrimiento vertical ascendente de todo el puente. En particular, el sector de la pila Norte presenta mayores desplazamientos y un notable desnivel entre el inicio y el final del cabezal superior de esta pila, como consecuencia de la pérdida de verticalidad de la misma. También se produjo una leve inclinación de la pila sur, no detectada en estudios anteriores.

A partir de un relevamiento ocular en campaña se obtienen los siguientes resultados:

- Las vigas transversales, las vigas principales y la losa del tablero lucen en buen estado de conservación general. No se detectan indicios de falta de capacidad portante o agotamiento seccional.
- La pila Norte presenta un severo desplome de 50 cm. No se observan fisuras o deformaciones en el fuste que pudieran indicar agotamiento seccional. El revestimiento de protección inferior de la pila presenta una grieta importante, producto del desplazamiento de la pila.
- Los cabezales superiores de ambas pilas lucen en buenas condiciones de conservación.
- Se detectó una leve pérdida de la verticalidad de la pila Sur.
- Los estribos del puente lucen en buenas condiciones generales.
- Se observa una rotura de la carpeta de rodamiento reparada sobre la pila Norte.
- La junta de dilatación que se encuentra sobre el estribo Norte se encuentra completamente cerrada, como consecuencia del desplazamiento del tablero hacia el estribo, arrastrado por la pérdida de verticalidad de la pila.

- Las barandas peatonales del lado Norte se encuentran desprendidas de los soportes y se observan reparaciones en cordones de vereda que se han deteriorado nuevamente debido al progreso de los movimientos.

Para poder sistematizar los levantamientos topográficos se instalaron puntos fijos, materializados mediante clavos puestos con pistola neumática sobre ambas veredas a lo largo de todo el puente. Luego se llevó a cabo la nivelación de los mismos mediante nivel digital.

Además se realizó un estudio regional de carácter preliminar, el cual indica que el extremo del bloque montañoso sobre el que se encuentra fundado el estribo Norte se está desplazando hacia el sur (este informe se describió sucintamente en el apartado 2.2).

Por último, se recomienda realizar un estudio geológico completo si se decidiera reemplazar el puente existente por una nueva estructura para determinar la zona de implantación más conveniente. Asimismo, se sugiere que el nuevo diseño de la estructura sea capaz de acomodarse a eventuales desplazamientos. Estas recomendaciones motivaron la firma de un convenio, en junio de 2014 dentro del cual se inscribe la presente práctica supervisada.

2.4 Segundo Informe Técnico, Ing. Geól. Ernesto Guillermo Abril, octubre de 2014

Con el propósito de complementar el análisis previo efectuado para detectar las razones de las anomalías detectadas en la estructura del puente sobre el Río Bermejo, se realiza este segundo informe técnico de carácter geológico-geomorfológico. Se utilizó para el mismo toda la información antecedente, incorporando trabajos topográficos complementarios, datos topográficos satelitales de precisión, inspección in-situ de la zona de implantación como de sus alrededores y mediciones de nivelación altimétrica sobre el puente (años 2012, 2013 y 2014).

En primer lugar se analizan los macizos rocosos sobre los cuales se fundan los estribos del puente y el contexto en el cual se encuentran. A modo general se considera al conjunto con un elevado grado de fracturación, de mala calidad y con un comportamiento hidráulico similar al de una roca permeable. Además se destaca que el bloque Norte (Bolivia) tiene una composición menos homogénea, una fracturación más densa y una intensidad de buzamiento levemente mayor con respecto al bloque Sur (Argentina). Por esto se lo considera de calidad muy inferior, con un grado de metamorfismo mayor. También pueden verse signos de deslizamientos de masa en la parte Sur-occidental del bloque Norte como se observa en la Fig. 2.1.

Luego se realiza un análisis en profundidad de la región a partir de las investigaciones preliminares y las observaciones realizadas en campaña. Se considera que las tasas de movimiento son muy elevadas para que la dinámica geológica regional sea debida a la tectónica. Por este motivo se especula que se estaría tratando de fenómenos de movimiento de masa evidenciados claramente por la inclinación de los árboles de las laderas y la notoria descompresión de las curvas de nivel sobre el borde Sur del bloque Norte como se puede observar en la Fig. 2.2. Además, la topografía del entorno del puente y sus pendientes asociadas muestran una serie de fracturas en ambos bloques con direcciones perpendiculares. La intersección de estas discontinuidades podría haber condicionado la secuencia de deslizamientos que se observa sobre la zona Sur-Oeste del bloque boliviano. Estos movimientos estarían

detonados por las aguas de lluvia y las vibraciones sísmicas corrientes del lugar. (Véase Fig. 2.3)



Figura 2.1. Señales visuales de desplazamientos sobre la ruta hacia La Mamora.

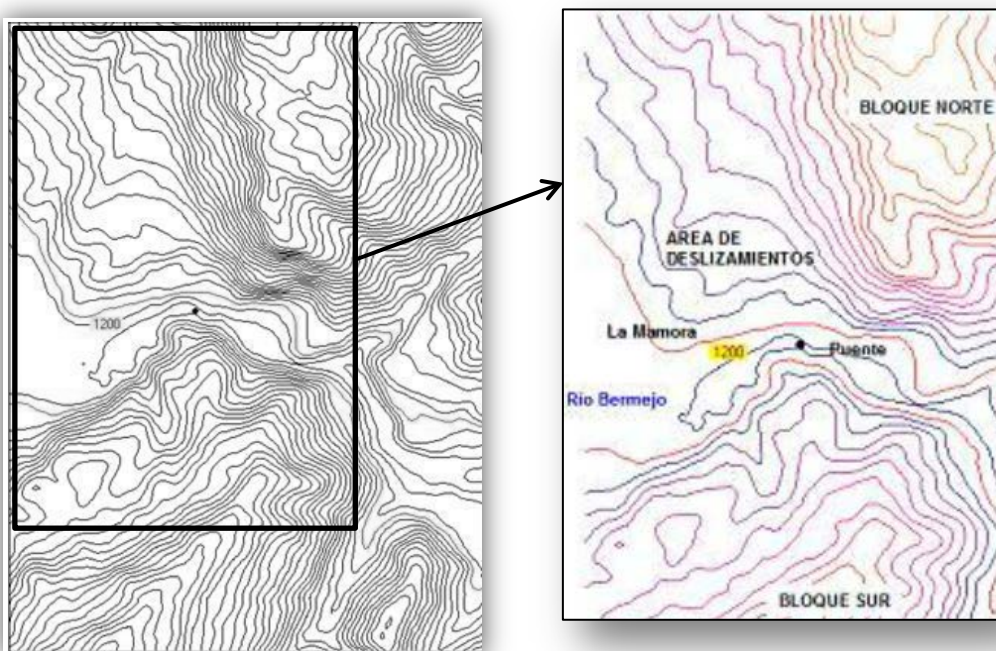


Figura 2.2. Topografía de la región de estudio (se destaca la zona de deslizamientos de laderas)

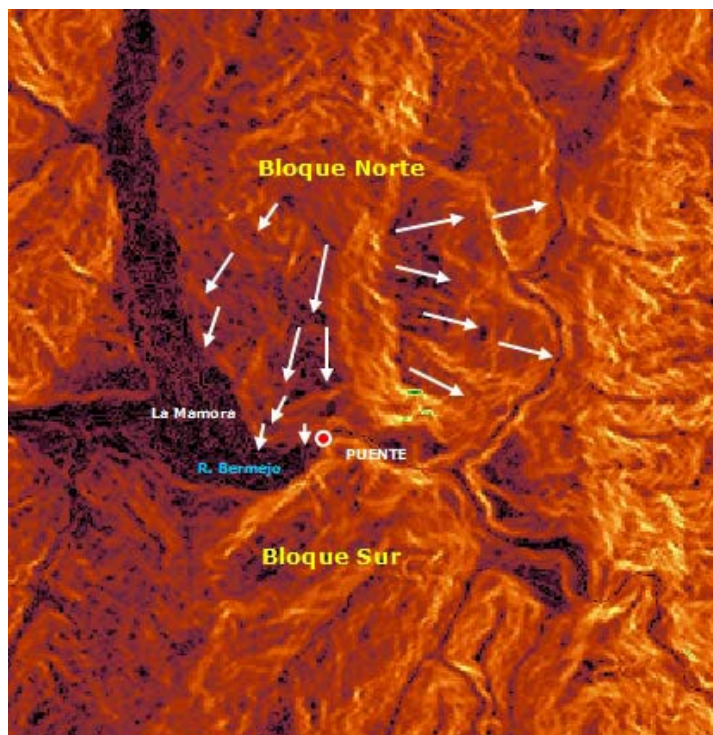


Figura 2.3. Esquemas de deslizamientos en el bloque Norte según la carta regional de intensidad de pendientes.

Una hipótesis acerca de la causa de la dinámica observada sería un deslizamiento de masa a lo largo de una superficie cóncava que empujaría al material detrítico que rellena el valle. Esto daría explicación a la fuerza vertical de ascenso que actúa sobre la pila Norte. También se estarían sumando deslizamientos menores en la superficie del bloque que se traducirían en esfuerzos horizontales que han derivado en la compresión comprobable en el plano del tablero del puente. Un esquema general de las supuestas fuerzas actuantes se muestra en la Fig. 2.4.

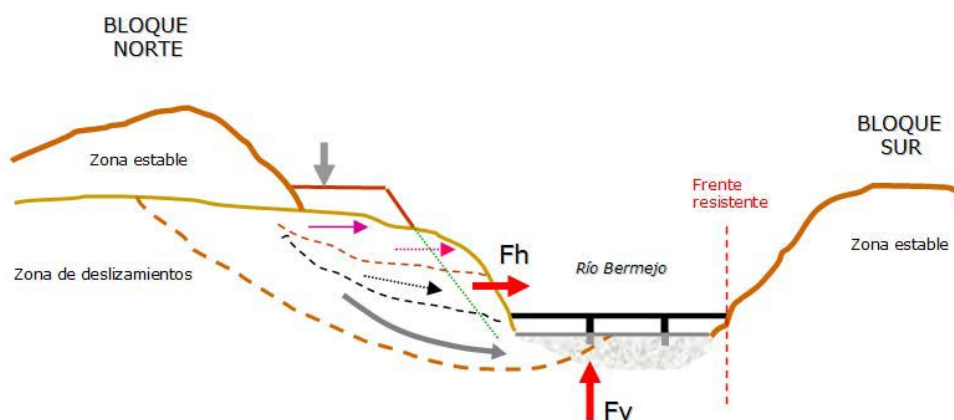


Figura 2.4. Esquema de los esfuerzos operantes que explicarían la situación actual.

Según la interpretación anterior, se elaboró un modelo geoestructural para ser empleado como herramienta cuali-cuantitativa de caracterización de los fenómenos observados. En la formulación del modelo, se han tomado en consideración los resultados de las mediciones altimétricas aplicadas en la estructura, la identificación de propiedades geotécnicas (caracterización de los materiales) y la definición de los factores que pueden actuar como causantes de la inestabilidad observada.

Como primera medida se consideraron los relevamientos altimétricos tomados sobre el tablero del puente en las correspondientes campañas efectuadas entre los años 2004 y 2014. Para su representación, los valores medidos se han convertidos a un único sistema de referencia, de acuerdo los puntos fijos de nivelación empleados en las campañas de 2012 a 2014. En la Fig. 2.5 se muestran los resultados obtenidos de estas nivelaciones. Estos registran una tendencia de ascenso general de toda la estructura con una tasa media de 77 mm/año. Los mayores desplazamientos se ubican en la sección correspondiente a la pila Norte, con un ascenso de más de 75 cm. Asimismo se constata un movimiento de giro transversal a la estructura, según el eje del puente.

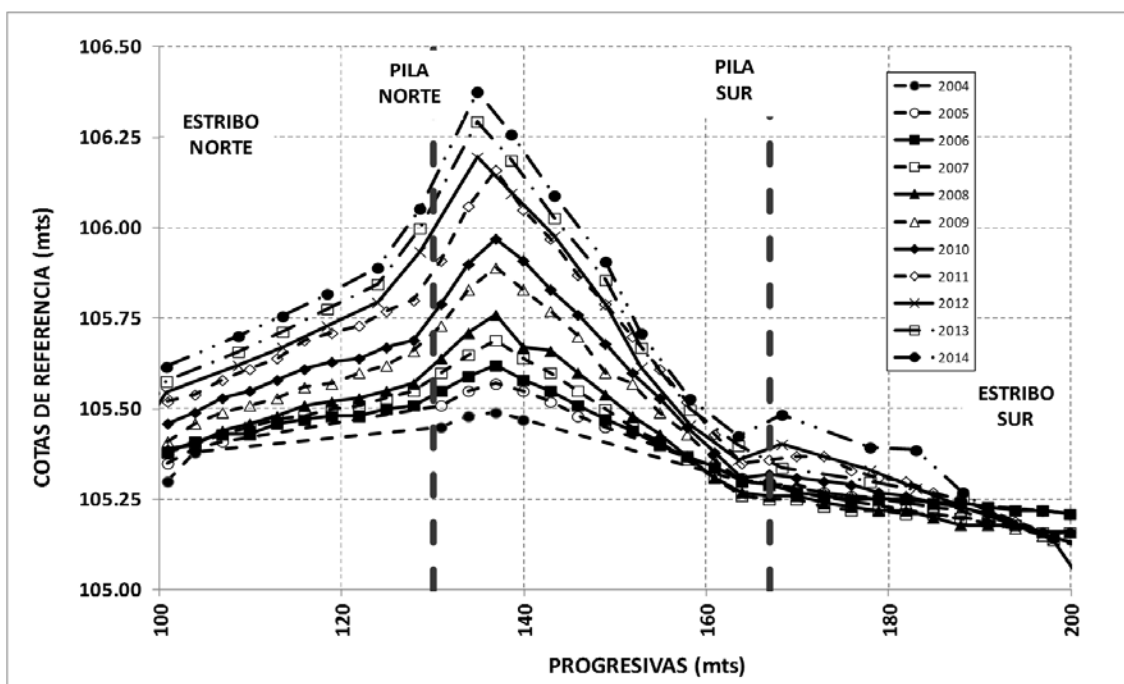


Figura 2.5. Nivelaciones sobre el tablero del puente 2004-2014

En lo que respecta a la caracterización geotécnica de los materiales componentes, se hicieron apreciaciones geológicas sobre cada uno de ellos para obtener una clara clasificación y definición de sus propiedades con un razonable grado de conservacionismo. La disposición los materiales y las propiedades aplicadas a cada uno de ellos es la indicada en la Tabla 2.1. El modelo de comportamiento plástico de los materiales adoptado en el modelo es el de Mohr – Coulomb (MC).

Tabla 2.1. Parámetro de los materiales empleados en la modelación

Material	Peso Unitario		Módulo de Deformación	Parámetros Resistentes	
	Húmedo	Saturado		Cohesión	Fricción
	kN/m ³	kN/m ³	kPa	kPa	°
Derrubios Hum Natural	18	22	55.000	25	25
Derrubios Saturados	18	22	45.000	5	15
Aluvión	19	21	65.000	0	50
Aluvión Sat Sumergido	19	21	55.000	0	30
Sedimentitas Lado Sur	22	24	310.000	100	45
Basamento Inferior	22	24	650.000	100	45

La geometría modelada se corresponde con el perfil transversal del río, según el eje del puente. El puente se ha representado esquemáticamente, en sus componentes principales: a) los estribos de hormigón en ambas márgenes, b) el sistema de pilotes y pilas de apoyo intermedio, c) el tablero, y d) la disposición de la riostra de sujeción ubicada a nivel de terreno en el aluvión. Además, se representaron las condiciones de vínculo que tienen en el puente real los elementos del tablero con las pilas con el objeto de representar lo más fielmente posible las condiciones de interacción entre ellos y de estos con las márgenes.

Estos elementos han permitido la conformación de un modelo de elementos finitos representativo de la zona de emplazamiento de la obra, tal como se muestra en la Fig. 2.6.

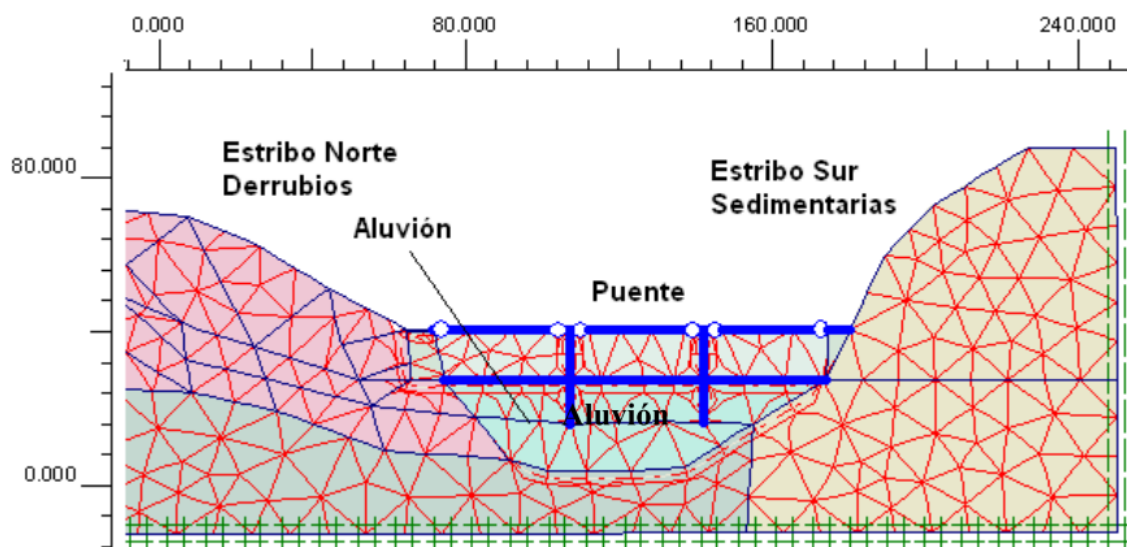


Figura 2.6. Mallado del modelo de elementos finitos

Como resultado se obtuvieron los campos de desplazamientos y tensiones de la malla en análisis bajo la condición de máxima sollicitación. Estos resultados se encuentran ilustrados en las Fig. 2.7y 2.8.

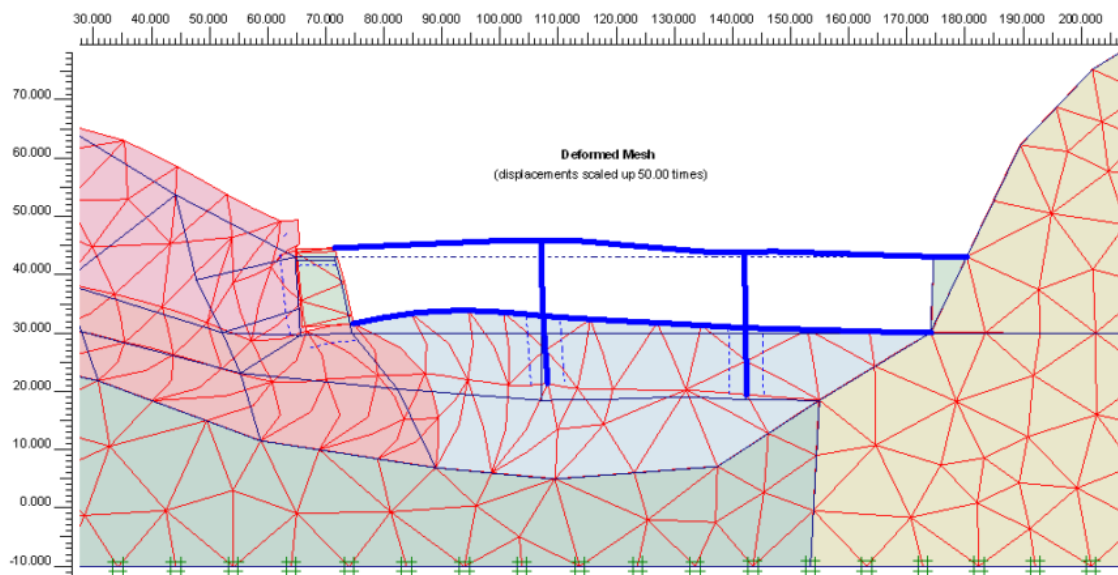


Figura 2.7. Malla deformada

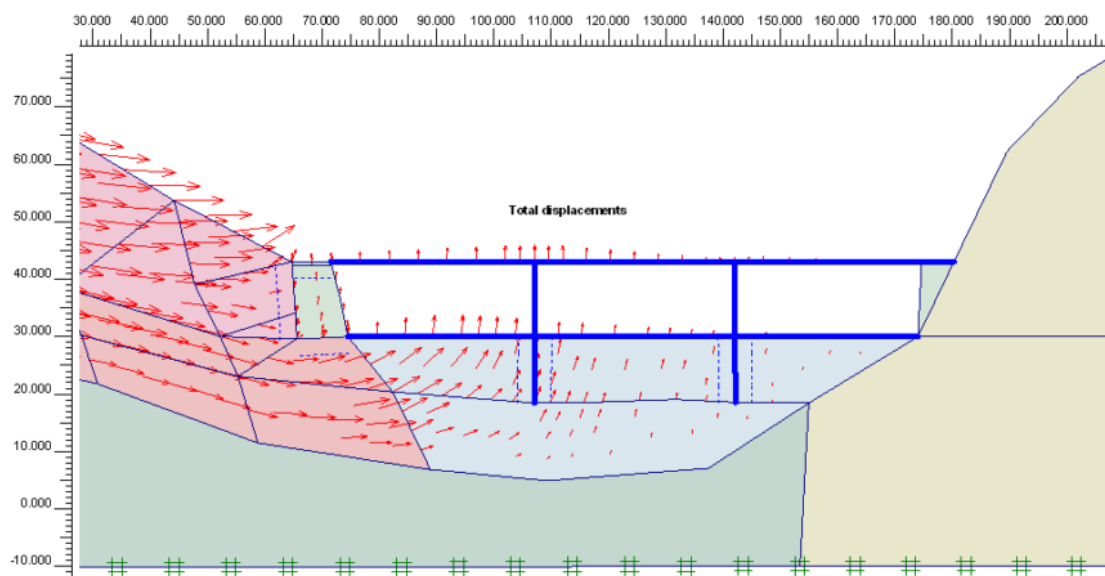


Figura 2.8. Campo de desplazamientos en el sector del puente

La conformación del modelo numérico permitió confirmar el fenómeno de inestabilidad de ladera descrito con anterioridad, razón por la cual se descarta un problema inherente a la estructura resistente del puente.

Las principales recomendaciones obtenidas a partir de este informe son:

- 1- Es posible recuperar la obra existente con la posibilidad de utilizar la riostra como alternativa de apoyo de los refuerzos que se proyecten.

2- En caso de proyectarse un puente nuevo, no se recomienda su emplazamiento en zonas inmediatas al actual, pero sí en el área próxima al antiguo cable-carril, siendo esta una porción más estable del bloque.

3- Se solicita una campaña de ensayos no destructivos del tipo SWSA, para identificar parámetros mecánicos de los materiales y un mejor conocimiento de la posición espacial del aluvión con respecto al basamento rocoso y al derrubio ubicado en el lado Norte del puente. Esto permitiría ajustar el modelo numérico y sus predicciones en cuanto al comportamiento de la obra de arte.

4- Mejorar la caracterización geotécnica del material de derrubio (composición granulométrica y tipología).

CAPÍTULO 3. ANÁLISIS DEL PROBLEMA Y PLANTEO DE SOLUCIONES

3.1 DESCRIPCIÓN DE LA PROBLEMÁTICA

El estudio en el cual se desarrolló esta práctica tiene como objeto analizar las posibles soluciones aplicables al puente internacional sobre el Río Bermejo que conecta la localidad boliviana de La Mamora con la localidad argentina de Los Toldos.

La localidad de Los Toldos cuenta con una población de 1000 habitantes aproximadamente y se encuentra situada en el departamento Santa Victoria al Noroeste de la provincia de Salta, Argentina, en el límite con la República de Bolivia. La misma pertenece a la reserva de biosfera de las Yungas, al Norte del Parque Nacional Baritú. Esto imposibilita la existencia de un camino de acceso a la localidad desde el Sur, por lo que la única forma de acceder al lugar desde Argentina es a través del paso de Aguas Blancas (Salta). Una vez en la República de Bolivia, se deben recorrer 110 km por la Ruta Panamericana que une las ciudades de Bermejo y Tarija e ingresar nuevamente al país por el puente en estudio mencionado. Desde allí se deben transitar 15 km por la Ruta Provincial N° 19 hasta Los Toldos.

Previo a la construcción del puente internacional Los Toldos – La Mamora, los habitantes, para poder acceder a la localidad, debían vadear los ríos Oroseño y Condado (que al confluir forman el Río Bermejo). Sin embargo, durante la temporada de precipitaciones era imposible el vadeo de los ríos debiendo los habitantes emplear el cablecarril o "roldana" para su cruce (Véase Fig. 3.1). Esta situación dejaba al pueblo incomunicado por períodos de hasta 5 meses, ingresando provisiones únicamente por vía aérea desde la ciudad de San Ramón de la Nueva Orán.

En la Fig. 3.2 se ilustra lo descrito anteriormente.



Figura 3.1. Cablecarril utilizado para cruzar el Río Bermejo



Figura 3.2. Esquema de la ubicación de Los Toldos y su acceso

Esta situación hace que el problema se torne crítico, ya que un colapso del puente dejaría incomunicados a sus pobladores del resto de nuestro país. Las serias afectaciones descritas anteriormente sirven para ilustrar la problemática ya que existen incertidumbres acerca de la durabilidad de la estructura y su estabilidad.

Los estudios antecedentes, descritos en los apartados anteriores, han confirmado una importante pérdida de verticalidad de la pila Norte del puente al poco tiempo de finalizarse su construcción (año 2003). A partir del año 2004 se han realizado nivelaciones del tablero y se detectó que los movimientos son progresivos y que no se han reducido ni se han detenido al presente, a pesar de la ejecución de obras de refuerzo en el año 2010. En ese año el proyectista de la obra recomendó construir una riostra que vincula las dos pilas del puente entre sí y con los estribos. Sin embargo, la auscultación periódica del puente, a través de nivelaciones del tablero con frecuencia anual sobre puntos fijos establecidos en sus veredas, indican que no ha sido eficaz en mantener la verticalidad de la pila ni reducir el ritmo de los desplazamientos en todo el puente. En la Fig. 3.3 se representan sobre una fotografía del puente los resultados de las nivelaciones realizadas desde el año 2004.

Esta situación condujo a la ejecución de estudios más específicos de índole geológico y geomorfológico, que han sido analizados en el capítulo 2 del presente informe, en los cuales se advirtió una inestabilidad geológica a nivel regional que se manifiesta localmente a través de deslizamientos de la ladera boliviana, explicando así los desplazamientos registrados en el puente. De la misma manera, se verificó un angostamiento progresivo entre los extremos de los bloques montañosos Norte (boliviano) y Sur (argentino), y una elevación del piso del cauce del río en relación con el contexto. De acuerdo con el monitoreo realizado estos desplazamientos manifiestan continuidad y regularidad durante el lapso analizado, indicando así que los movimientos continuarán en el futuro sin poder estimarse, al presente, su duración o magnitud.

Las posibles causas de las deformaciones son atribuidas a razones geotécnicas ya que la actividad neotectónica asísmica medidas en zonas de fallas activas muy conocidas, presentan velocidades de deformación inferiores a las observadas. Las deformaciones verificadas pueden estar relacionadas con grandes movimientos en masa y fenómenos locales de reptación, ambos activos y localizados en el faldeo Sur-occidental del bloque Norte, en los márgenes de la ruta hacia La Mamora y sobre el acceso al puente, en sus proximidades, respectivamente.

El fenómeno se manifiesta elocuentemente en la estructura del puente. Se traduce en las comprobadas elevaciones de la estructura del tablero mostradas en la Fig. 2.5, rotación y pérdida de verticalidad de la pila Norte (Fig. 3.4), la afectación semejante (pero mucho más leve) de la pila Sur, la ruptura en sentido longitudinal de la estructura de ambas. En la Fig. 3.5 se observa el seccionamiento de la base de la pila Norte con relación a su fundación (a nivel de la riostra), la desarticulación entre las placas del tablero del puente con los estribos y con el coronamiento de las pilas, la fisuración de ambos estribos en su parte inferior y el desplome de los muros de ala del estribo Norte mostrado en la Fig. 3.6. Por último, en la Fig. 3.7 se puede observar claramente los daños producidos en la unión del tablero con el estribo Norte producto de la fuerza de compresión ejercida por la inclinación de la pila Norte.

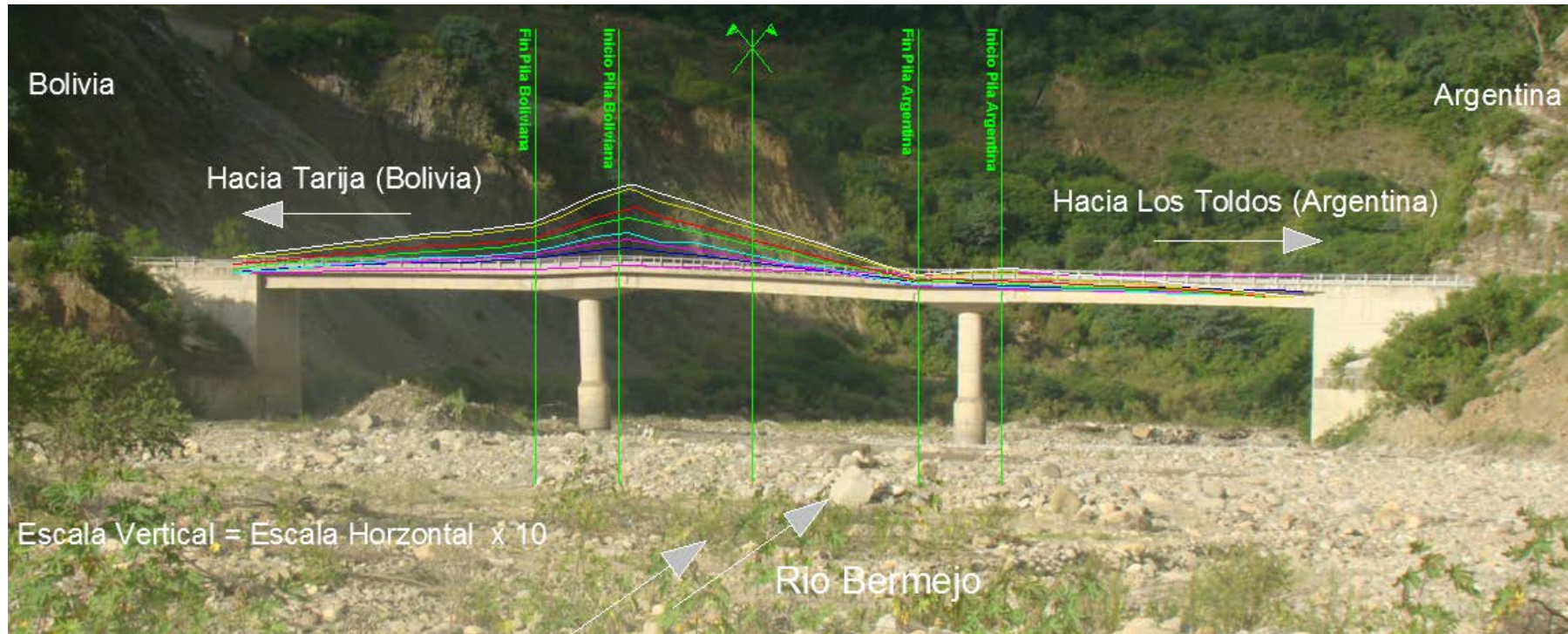


Figura 3.3. Esquema del proceso de deformación del puente según nivelaciones efectuadas desde el año 2004 (escala vertical agrandada)



Figura 3.4. Pila Norte, pérdida e ver verticalidad y rotación



Figura 3.5. Seccionamiento en la base de la pila Norte



Figura 3.6. Inclinación de los muros de ala del estribo Norte



Figura 3.7. Deterioro del tablero en la unión con el estribo Norte

3.2 DESCRIPCIÓN DEL PUENTE EXISTENTE

El puente se encuentra ubicado en Ruta Provincial N° 19, en el límite de la provincia de Salta (Argentina) con Bolivia. El detalle de su ubicación se encuentra ilustrado en la Fig. 3.6.

El mismo cuenta con 100 m. de longitud, correspondientes a dos tramos extremos de 32,125 m. y uno central de 35,75 m. con un ancho de calzada de 8,30 m. y veredas en ambos lados de 1 m. de ancho.

La estructura está conformada por 4 vigas longitudinales de sección I, premoldeadas postensadas, de 1,25 m. de altura. Es sostenida por dos pilas de sección circular de 7 m. de diámetro, las que cuentan con fundaciones profundas mediante pilotes excavados a 13 m. de profundidad. Cada pila cuenta con 5 pilotes de fundación. En su extremo superior se encuentra un cabezal rígido de sección cuadrada de 8,30 m. de lado.

A nivel del cauce del río posee una viga riostra de refuerzo de sección cajón de 4 m. de ancho y 2 m. de alto. Esta vincula las pilas entre sí y con los estribos extremos.

En la Fig. 3.7 se muestra esquema del mismo.

Los planos generales y de detalles del puente actual se adjuntan en el Anexo I de este trabajo.



Figura 3.6. Ubicación del puente en estudio

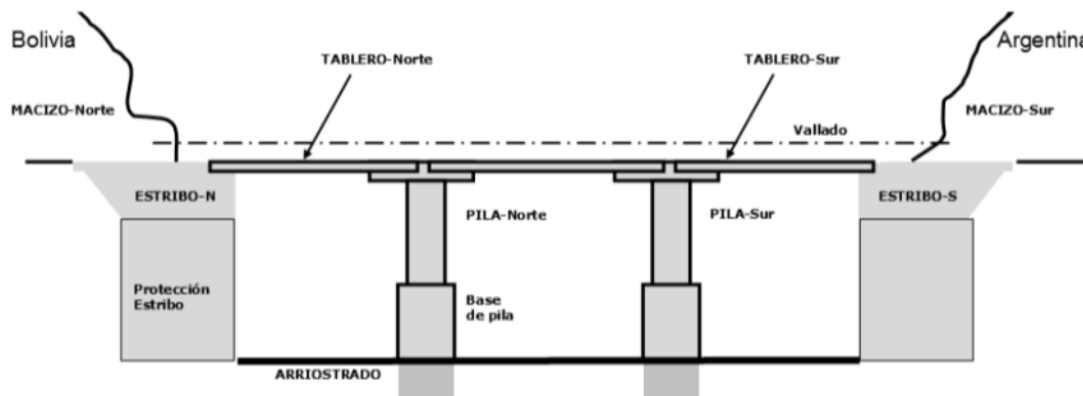


Figura 3.7. Esquema ilustrativo del puente

3.3 PLANTEO DE ALTERNATIVA DE SOLUCIONES

Sobre la base del análisis de los antecedentes se concluye que la solución debe estar orientada a generar una estructura que sea capaz de acomodar los desplazamientos de las laderas. Esto es importante ya que los estudios realizados indican que los movimientos son progresivos, continuos y no puede conocerse cuándo se estabilizarían. A partir de estas consideraciones se plantearon tres alternativas para la resolución del problema, que se describen a continuación.

3.3.1 Alternativa 1: Recuperación del puente existente

Esta solución consiste en reutilizar el puente existente reemplazando la pila norte (con una grave pérdida de su verticalidad) por dos pilas nuevas cuya geometría y disposición permitirán acomodar los desplazamientos futuros del valle. Esta alternativa presenta una serie de ventajas que permiten recomendarla como solución más conveniente para este problema. Más adelante en este informe se describe en detalle esta propuesta ya que resultó ser la más conveniente. Esta alternativa se desarrolla a nivel de anteproyecto.

3.3.2 Alternativa 2: Reemplazo del puente existente por una estructura nueva en el mismo sitio de implantación

Como segunda alternativa de solución se planteó un puente atirantado con una sola pila ubicada sobre la margen sur (Argentina), ya que este sector del cruce se considera relativamente estable. El objeto de este diseño es eliminar los puntos de apoyo en los puntos en donde se observó mayor inestabilidad geotécnica. Sin embargo, las características de este puente, junto con las particularidades del sitio de implantación, hacen que esta solución conlleve a una serie de inconvenientes asociados al diseño y construcción de la estructura que se traducen en un elevado costo para esta alternativa. Esta alternativa se desarrolló a nivel de prefactibilidad elaborando planos generales que permitieron evaluar la magnitud y aplicabilidad de la solución para el caso del puente sobre el Río Bermejo. Esto se describe en el capítulo 5 del presente informe.

3.3.3 Alternativa 3: Reubicación del cruce un sitio geotécnicamente estable

Como opción adicional de solución se evaluó la posibilidad de construir una estructura convencional, para evitar el elevado costo de la alternativa anterior, en un sitio estable aguas abajo de la ubicación del puente existente. Sin embargo, los estudios antecedentes analizados indican que no existe una ubicación cercana al punto de cruce actual que pueda considerarse estable para garantizar que un puente convencional no se verá afectado por los movimientos de las laderas. Esto obliga al traslado del cruce aguas abajo del actual, a una distancia no menor a 500 metros, lo que conllevaría una modificación y ampliación de las rutas de acceso al puente. Esto haría que esta opción resulte económica y técnicamente inconveniente. Debido a que esta alternativa involucra el diseño vial de un camino que enlace la ruta actual con el futuro cruce el desarrollo de esta propuesta queda fuera del alcance del presente trabajo. En la Fig. 3.8 se indica la zona considerada, según los estudios antecedentes, geotécnicamente estable para el proyecto de un puente nuevo. A modo ilustrativo se presenta en la Fig. 3.9 un esquema en planta de esta alternativa de solución.



Figura 3.8. Sector estable detectado aguas debajo del puente actual

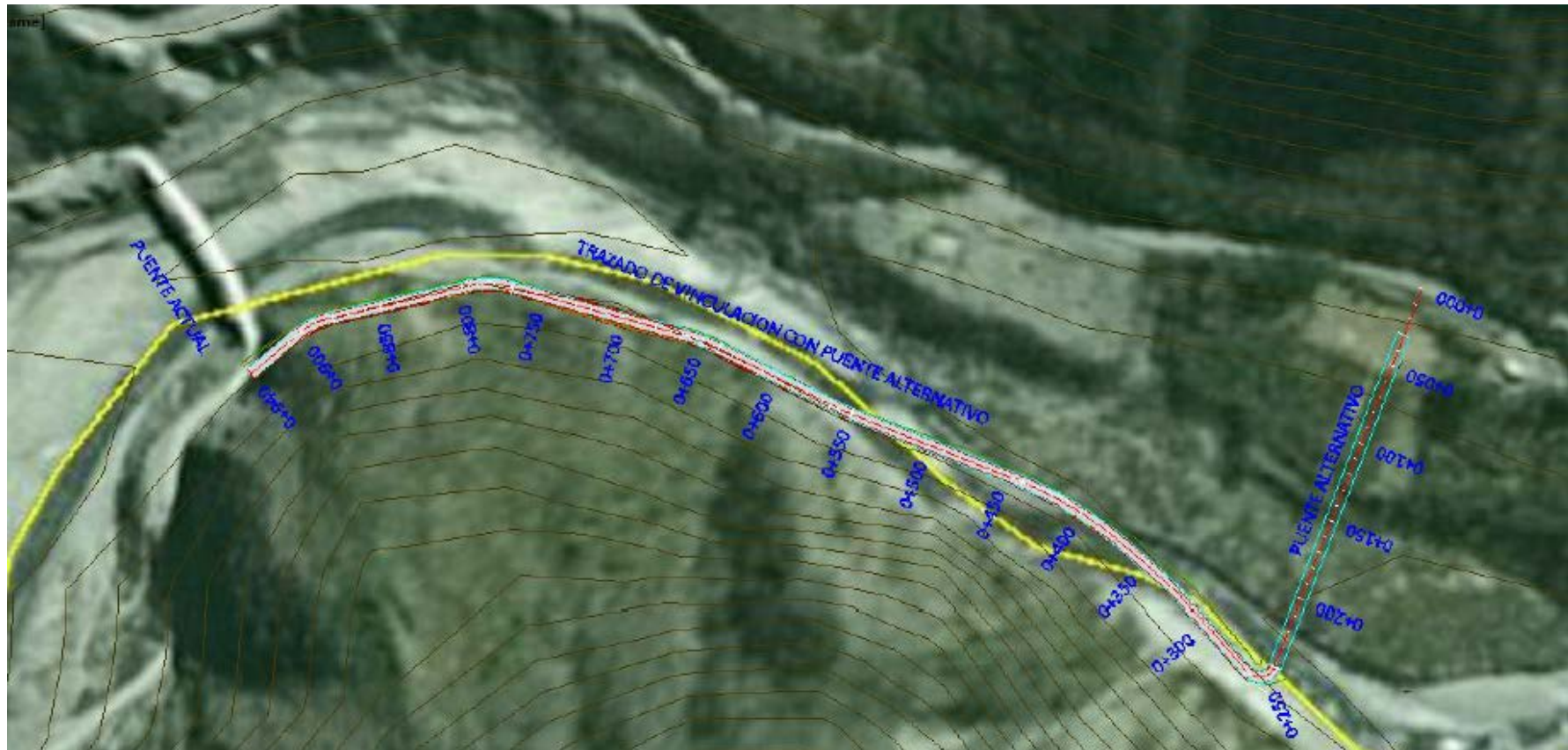


Figura 3.9. Disposición esquemática en planta de puente alternativo y vía de conexión

3.4 CRITERIOS DE DISEÑO PARA EL ANTEPROYECTO

En este apartado se presentan los lineamientos seguidos para el desarrollo de anteproyecto de las alternativas 1 y 2 anteriormente descritas que se presentan en los capítulos 4 y 5 de este documento, respectivamente.

3.4.1 Reglamentos y Normas de Aplicación

Para la evaluación y determinación de las cargas se utilizaron los siguientes reglamentos y bibliografía de uso habitual en el diseño y cálculo de puentes:

- Reglamento Bases para el Cálculo de Puentes de Hormigón Armado de la Dirección Nacional de Vialidad
- Reglamento CIRSOC 201-Reglamento Argentino de Estructuras de Hormigón- y sus Comentarios. (2005)
- Normas Antisísmicas Argentinas N.A.A. -80
- AASHTO – LRFD 2012 Bridges Design Specifications, 6th Edition

3.4.2 Análisis De Cargas

El esquema estático del puente corresponde al de vigas simplemente apoyadas. El puente consiste en dos tramos extremos de 28 m. de largo, uno central de la misma longitud y dos tramos nuevos que unen los anteriores de 8 m. cada uno, completando así una longitud total de 100 m. El esquema de cargas se puede apreciar en la Fig. 3.10.

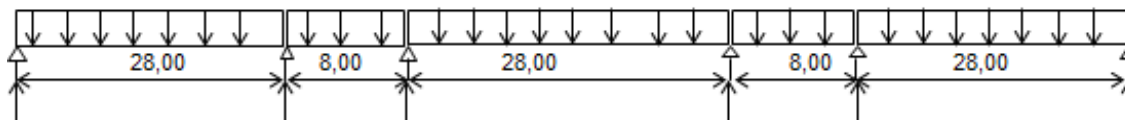


Figura 3.10. Esquema estático del puente.

3.4.3 Materiales

Para realizar el análisis de carga y los cálculos de anteproyecto se utilizaron los materiales mostrados en la Tabla 4.1.

Tabla 4.1 Materiales utilizados

	Elemento	Descripción	Resistencia
Hormigones	Losa de Tablero	H-21	$f'c = 21 \text{ Mpa}$ (28 días).
	Vigas Longitudinales	H-25	$f'c = 25 \text{ Mpa}$ (28 días).
	Pila Pantalla Nueva	H-21	$f'c = 21 \text{ Mpa}$ (28 días).
Aceros	Barras para Hormigón Armado	ADN-420	$Fy = 4200 \text{ kg/cm}^2$
	Mallas de Refuerzo	AM-500	$Fy = 5000 \text{ kg/cm}^2$

3.4.4 Cargas de Diseño

Las *cargas de diseño* utilizadas para la determinación de las solicitaciones últimas en los elementos de la estructura (Pila Pantalla, Losa de Tablero y Vigas Longitudinales) fueron las siguientes:

1. Carga permanente (DL)
2. Sobrecarga móvil (LL)
3. Movimientos lentos: retracción, fluencia lenta y temperatura (Mlen)
4. Fuerza de frenado (FF)
5. Sismo Longitudinal (Elong)
6. Sismo Transversal (Etran)
7. Viento con puente cargado (Wcar)
8. Viento con puente descargado (Wdesc)

1. **Carga permanente(DL)**

Se consideran como cargas permanentes al peso de aquellos elementos que permanecen por tiempo indefinido sobre la estructura como barandas metálicas, cordones, carpeta de desgaste, canaletas e instalaciones y al peso propio de los elementos de la estructura: vigas longitudinales, vigas transversales, losa de tablero, pila pantalla, etc.

El peso propio de los elementos se consideró teniendo en cuenta sus dimensiones y el peso específico de los materiales: A continuación, en la Tabla 4.2 se indican los valores utilizados para el cálculo.

Tabla 4.2 Peso unitario de materiales

Elemento	Peso Unitario
Losa de Tablero	2,5 t/m ³
Viga Longitudinal	2,5 t/m ³
Viga Transversal	2,5 t/m ³
Carpeta de Rodamiento	2,4 t/m ³
Pila Pantalla	2,5 t/m ³
Cordón y Baranda	0,2 t/m

2. **Sobrecarga móvil (LL)**

La sobrecarga móvil adoptada para este trabajo corresponde a la categoría de puentes "Categoría A-30" del Reglamento Bases para el Cálculo de Puentes de Hormigón Armado de la D. N. V. Esta consiste en una carga concentrada de un vehículo tipo, denominado aplanadora y dos tipos de cargas distribuidas. A continuación se describen cada una de estas cargas.

- Carga concentrada:

I. Aplanadora Tipo A-30

Se deberá colocar una aplanadora en cada faja de circulación, asignando a cada carril un ancho de 3,00m. En la Fig. 3.11 se presenta un esquema de la aplanadora a considerar como parte de la sobrecarga móvil en el puente, y en la Tabla 4.3 las cargas por eje y totales.

Tabla 4.3 Cargas puntuales y totales de la Aplanadora A-30

Rodillo	Cantidad	Carga	Área de aplicación
Rodillo delantero (Rd)	1	13 t	1,20 m x 0,20 m
Rodillo trasero (Rt)	2	8,5 t	0,50 m x 0,10 m
Peso total de Aplanadoras A-30		30 t	2,50 m x 6,00 m

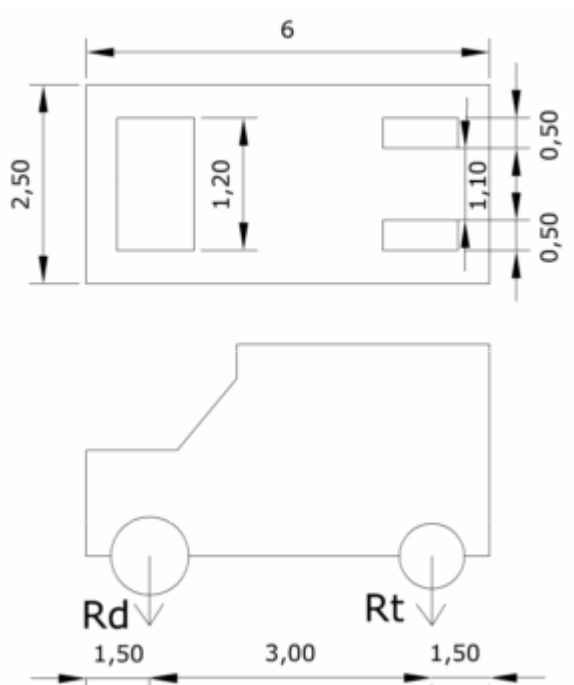


Figura 3.11. Esquema de Aplanadora Tipo.

El reglamento de la D.N.V. permite utilizar un factor de reducción por simultaneidad de aplanadoras. Este factor es igual a 1 cuando se colocan en el puente una o dos aplanadoras. Para tres aplanadoras, el coeficiente es igual a 0,95 y se reduce a 0,90 para cuatro o más vehículos tipo. El puente en estudio tiene un ancho de calzada de 8,30 m. por lo que se utilizan dos vehículos de diseño y un factor de reducción igual a 1. Para el diseño de la losa de tablero la reglamentación permite utilizar un coeficiente de reducción igual a 0,80, para cualquier número de aplanadoras que se considere.

- Cargas Distribuidas:

II. Multitud compacta sobre calzada (MCSC)

Corresponde a la carga uniforme distribuida aplicada fuera de la zona ocupada por las aplanadoras. El valor de esta carga se obtiene con la aplicación de la siguiente formula:

$$p = 0.365 + \frac{80 \times 10^6}{(L^3 + 50L^2 + 334000) \times 10^3} \left[\frac{tn}{m^2} \right]$$

Donde

L: longitud de la zona cargada

En el Anexo 1 de este trabajo se presentan los resultados de la expresión anterior para elementos con luces de distinta longitud que fueron calculados.

III. Sobrecarga de vereda (SCV)

El puente posee una vereda de 1,00 m de ancho en ambos lados de la calzada. Se consideró una carga de 0,40 T/m² según lo estipula el Reglamento de Puentes de la D.N.V.

Coeficiente de impacto dinámico

Para poder considerar las cargas dinámicas anteriormente analizadas como estáticas, se las afecta por un coeficiente de mayoración que depende de la frecuencia natural de vibración del puente, la suspensión del vehículo, velocidad del rodado, masa del vehículo y rugosidad de la carpeta. Este factor sólo se utiliza para calcular los elementos de la superestructura, considerando que los apoyos de neopreno disipan la energía dinámica por lo que no es necesario utilizarlo en el cálculo de la infraestructura. El coeficiente toma valores entre 1 y 1,4 y puede ser calculado mediante la siguiente ecuación empírica:

$$I = 1 + [0.3 - 0.005 \times (L_{tramo} - 10)]$$

Donde

L: luz de apoyo del elemento estructural considerando

En la Tabla 4.4 se muestran los coeficientes de impacto utilizados para el cálculo.

Tabla 4.4 Coeficientes de impacto

Elemento	Luz de apoyo (m)	I
Losa	2,5	1,4
Viga Transversal	10,3	1,2985
Viga Longitudinal	8	1,31

3. **Movimientos Lentos (Mlen)**

Se consideran las fuerzas ocasionados por retracción y fluencia del hormigón, y por variación uniforme de temperatura. Para la determinación de estos efectos se siguen las indicaciones contenidas en el reglamento CIRSOC 20.

- Retracción

Se toma para el valor básico de la retracción $2,5 \times 10^{-4}$ a tiempo infinito mientras que el coeficiente que contempla la variación en el tiempo de la retracción tomará un valor de 0,6.

- Fluencia

Se Adopta un factor defluencia igual a 2,0.

- Temperatura

El coeficiente de dilatación/contracción térmica adoptado para los elementos de hormigón es de 1×10^{-5} . Para obtener las sollicitaciones por efecto de la temperatura se consideró un salto térmico de $\pm 25^\circ\text{C}$ con respecto a la temperatura demontaje.

4. **Fuerza de frenado (FF)**

Las fuerzas de frenado son proporcionales al peso del vehículo, representado a través de la aplanadora y la MCSC. Estas fuerzas se aplican en el plano del tablero en dirección longitudinal deben ser consideradas para el cálculo de la infraestructura. El reglamento estipula que debe tomarse el mayor de los siguientes valores:

- El 15 % del peso total de todas las aplanadoras en la calzada.
- El 4 % del peso total de la multitud compacta sobre la superficie en donde está aplicada.

5. y 6. **Sismo longitudinal (Elong) y transversal (Etran)**

Según las Normas Antisísmicas Argentinas N.A.A.-80 y de acuerdo al mapa de zonificación sísmica del territorio nacional el puente se encuentra en zona sísmica 2:

- Coeficiente sísmico de zona..... $C_0=0,05$
- Coeficiente de estructura..... $\gamma_e=1$
- Coeficiente de destino..... $\gamma_d=1,5$
- Coeficiente de suelo (longitudinal y transversal)..... $\gamma_s=1$

$$\text{Coeficiente sísmico resultante } C = C_0 \cdot \gamma_e \cdot \gamma_d \cdot \gamma_s = 0.08$$

7. y 8. Viento con puente cargado (W_{car}) y descargado (W_{desc})

De acuerdo al Reglamento de Puentes de la DNV, se considera una presión de viento de $0,25 \text{ t/m}^2$ para puente vacío (sin sobrecarga móvil), actuando sobre toda la superficie transversal expuesta al flujo, y una presión de viento de $0,15 \text{ t/m}^2$ para la situación de puente cargado, adoptando un valor de $2,0 \text{ m}$ sobre la carpeta de rodadura para representar la superficie de los vehículos sobre la calzada del tablero. En la Fig.3.12 se presentan esquemas que ilustran este estado de carga.

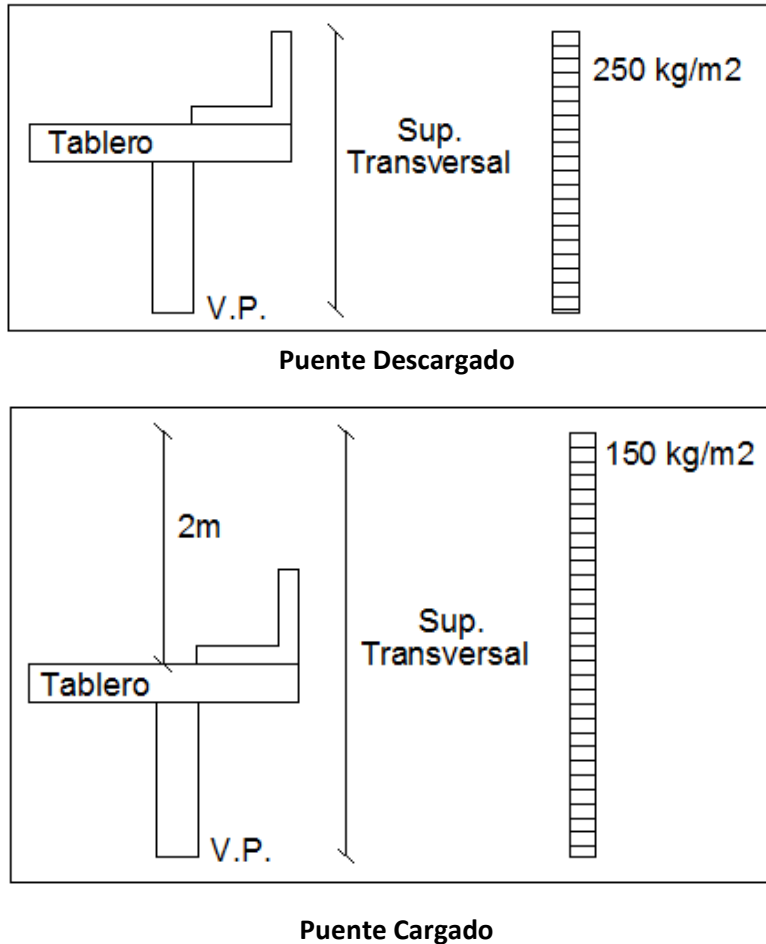


Figura 3.12. Esquema de carga del viento.

3.4.5 Combinaciones de Carga

Siguiendo los criterios de seguridad del "Reglamento Argentino de Estructuras de Hormigón" CIRSOC-201 (2005), capítulo 9 "Requisitos de resistencia y comportamiento en servicio", y la normativa AASHTO LRFD, Bridge Design Specifications (2012), se consideraron las siguientes combinaciones de carga que se muestran en la Tabla 4.5.

Tabla 4.5 Combinaciones de carga Estado Límite Ultimo

Cargas de Diseño	Combinación de cargas										
	C1	C2	C3	C4	C5	C6	C7	C8	C9	C10	C11
1. DL	1,40	1,20	1,20	1,20	1,20	1,20	1,20	1,20	1,20	0,90	0,90
2. LL	-	1,60	1,60	1,60	1,60	1,00	-	-	-	-	-
3. Mlen	1,40	-	1,20	-	1,20	1,20	1,20	1,20	1,20	-	-
4. FF	-	-	-	1,20	1,20	-	-	-	-	-	-
5. Wcar	-	-	-	-	-	1,60	-	-	-	-	-
6. Wdesc	-	-	-	-	-	-	1,60	-	-	-	-
7. Elong	-	-	-	-	-	-	-	1,60	0,50	1,60	0,50
8. Etran	-	-	-	-	-	-	-	0,50	1,60	0,50	1,60

CAPÍTULO 4. DESARROLLO DEL ANTEPROYECTO PARA LA READECUACIÓN DEL PUENTE EXISTENTE (ALTERNATIVA 1)

4.1 DESCRIPCIÓN DE LA SOLUCIÓN

Esta alternativa consiste en proveer al puente existente de dos pilas de apoyo nuevas que permitan rectificar la rasante y que sean capaces de garantizar la estabilidad de la estructura para los futuros movimientos del bloque boliviano. La solución se completa con la ejecución de un nuevo tramo de tablero de ocho metros entre los puntos de apoyo que reemplazarán la pila existente.

Esta solución, ilustrada en la Fig. 4.1 y 4.2, se considera factible ya que el estado de conservación de la estructura es muy bueno, a pesar de la seria afectación que se observa en la pila norte ya que, como se confirma en los estudios antecedentes, los desplazamientos registrados no obedecen a una falta de capacidad portante o agotamiento de la estructura del puente, por lo que resulta muy conveniente reutilizar los elementos existentes.

Un plano general de la solución propuesta, junto con detalles de las nuevas pilas de apoyo que reemplazarían a la pila norte se presenta en el Anexo I de este informe.

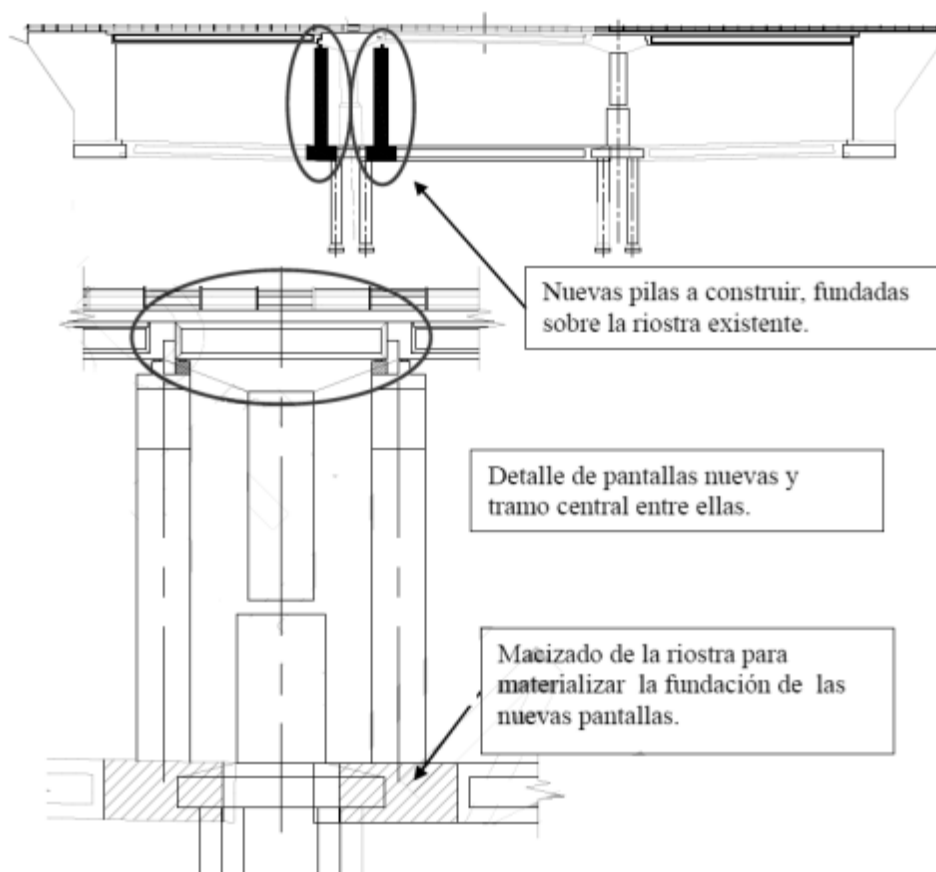


Figura 4.1. Esquema de la readecuación del puente existente.

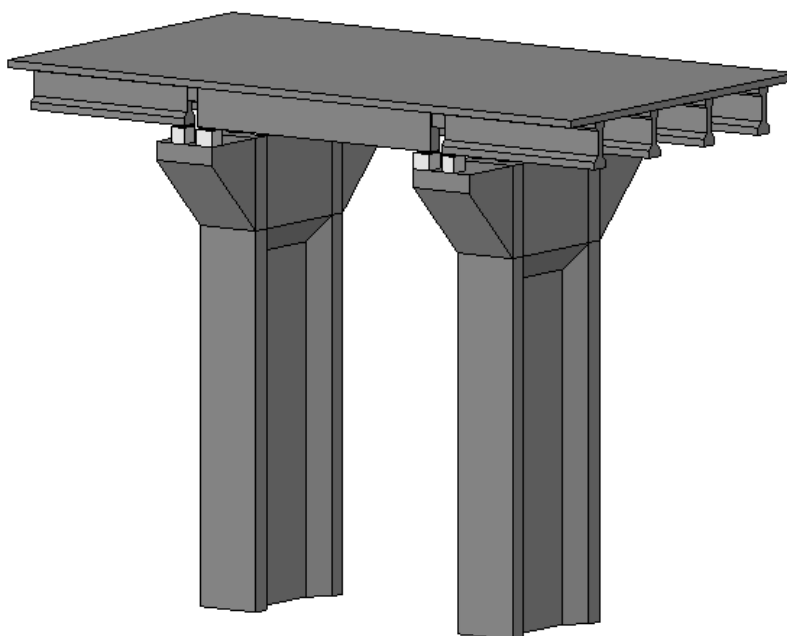


Figura 4.2. Esquema de pilas nuevas a construir

Esta propuesta cuenta con importantes ventajas, en relación a la construcción de un puente nuevo, que se enumeran a continuación:

- Se aprovecha la totalidad de la estructura existente, por lo que se reduce a un mínimo el costo de la demolición y de la reposición de la estructura.
- Se rectifica la rasante sin necesidad de cortar el tránsito por completo en el puente actual, tal como se desprende del proceso constructivo que se describe más adelante.
- La geometría del puente resultante es tal que permitirá acomodar los futuros desplazamientos a través de rotaciones de los nuevos elementos, cuyas dimensiones y detalles de apoyo garantizaran la estabilidad del tablero (lo que no puede garantizarse con la estructura actual por eventuales descalces de las vigas principales frente a un agravamiento del desplome de la pila norte).
- Se aprovecha la riostra ejecutada como refuerzo del puente como elemento de fundación de las nuevas pilas. Esto conduce a una significativa economía de obra ya que la excavación de fundaciones en el aluvión del Río Bermejo implica una costosa obra de difícil ejecución.
- La obra puede ejecutarse en un período de tiempo acotado, lo que implica una rápida solución del problema.
- La solución planteada puede aplicarse en la pila Sur si los futuros desplazamientos la afectaran en un grado similar al que se observa en la actualidad en la pila Norte.
- La prolongación de la vida útil del puente actual sería muy significativa y permitiría que se culminen las obras de la ruta que conduce a Los Toldos del

lado argentino, lo que aliviaría la necesidad de la estructura de cruce sobre el Río Bermejo.

- La solución propuesta no implica tareas de mantenimiento adicionales a las que se requirieren para cualquier puente de vigas típico.
- La solución descrita involucra materiales y técnicas constructivas convencionales que permiten ejecutar la obra in-situ, lo que conduce a una importante reducción de costos de obra.

El proceso constructivo de esta alternativa se desarrolla de modo tal que no es necesario el corte total del tránsito por un período prolongado. En los siguientes puntos se describe este procedimiento:

- 1- Limpieza de la riostra en la zona de ejecución de las nuevas pilas.
- 2- Macizado de la riostra bajo las pantallas a construir.
- 3- Construcción de pilas nuevas.
- 4- Aserrado de losa de continuidad del tablero y posicionamiento de gatos para nivelación de los tramos del puente.
- 5- Apuntalamiento de la pila existente.
- 6- Gateo del tablero para liberar la pila original que será removida del puente.
- 7- Demolición parcial de la pila existente para permitir la construcción del nuevo tramo de tablero entre las pantallas construidas.
- 8- Posicionamiento de tableros laterales sobre las pilas nuevas.
- 9- Ejecución de dados de apoyo con hormigón de segunda etapa para recibir las nuevas vigas de la porción de tablero nuevo que se ejecutará entre las pantallas.
- 10- Montaje de vigas nuevas
- 11- Ejecución de losa en tramo central
- 12- Remoción de porción remanente de la pila original.

En el Anexo II de este informe se presentan las láminas de montaje y proceso constructivo para esta alternativa.

4.2 MODELACIÓN NUMÉRICA

Para la modelación de las nuevas Pilas Pantallas propuestas para reemplazar las pilas afectadas se utilizó el software de cálculo SAP 2000 versión 15.1.

La geometría se definió mediante elementos lineales tipo "barra" o "frame" a los que se les otorgó características seccionales y propiedades a los materiales para lograr una aproximación de la realidad que sea aceptable. La forma espacial de la estructura a modelar se muestra en la Fig. 4.5. Se decidió que una representación adecuada para una etapa de anteproyecto podía ser una estructura de bielas y tensores que asemejaran el comportamiento de la viga de cabecera maciza. La Pila nueva, a su vez, fue discretizada como dos columnas independientes, cada una con la mitad de la sección de la Pila Pantalla. La geometría confeccionada por el software se puede apreciar en la Fig. 4.6

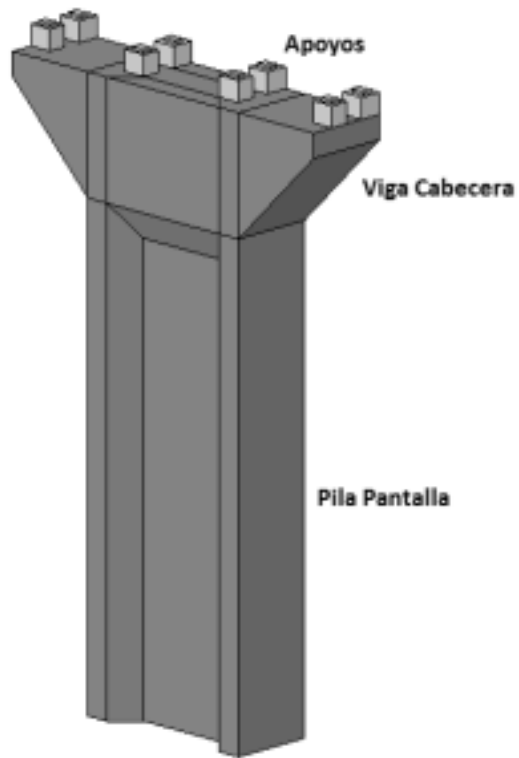


Figura 4.5 Estructura de Pila Pantalla

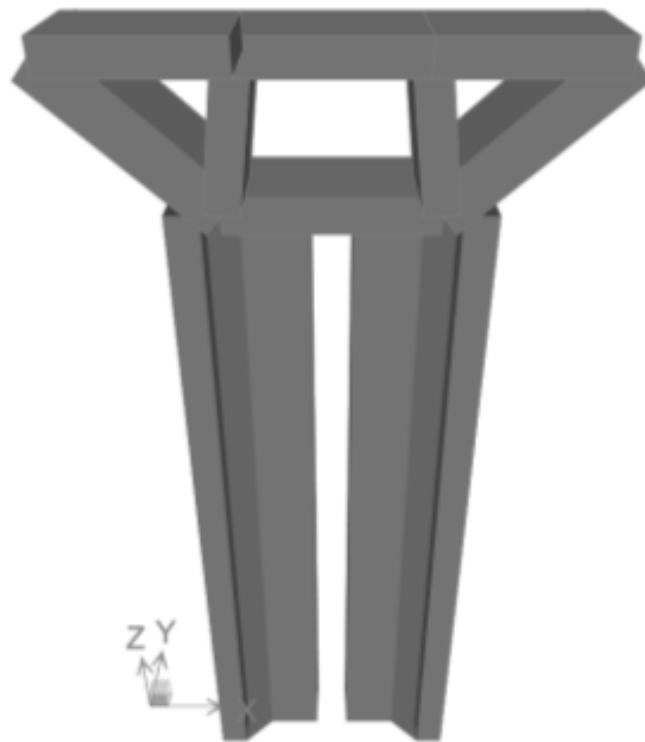


Figura 4.6 Estructura Analizada

El modelo de bielas que consiste en 5 elementos trabajando a compresión y un tensor superior trabajando a tracción. Como sección transversal se le fue asignado el ancho propio de la viga de cabecera y una altura transversal igual a "0,25.h" (Fritz Leonhardt, 1985), siendo h la distancia entre los ejes del tensor superior y la biela inferior. En este modelo de reticulado, los puntales y tensores se conectan a nodos capaces de transmitir las cargas mayoradas a los apoyos inferiores. El modelo de barras analizado se muestra en la Fig 4.7. Para poder introducir las cargas descritas en el punto 4.4.2 de este informe, se crearon cuatro nodos en el encuentro superior de los puntales con el tensor que representan los dados de apoyo de las vigas longitudinales sobre la viga de cabecera. En dichos nodos se introdujeron las acciones verticales y horizontales (longitudinales y transversales). En la Tabla 4.6 se presenta un resumen de dichas cargas utilizadas en el modelo.

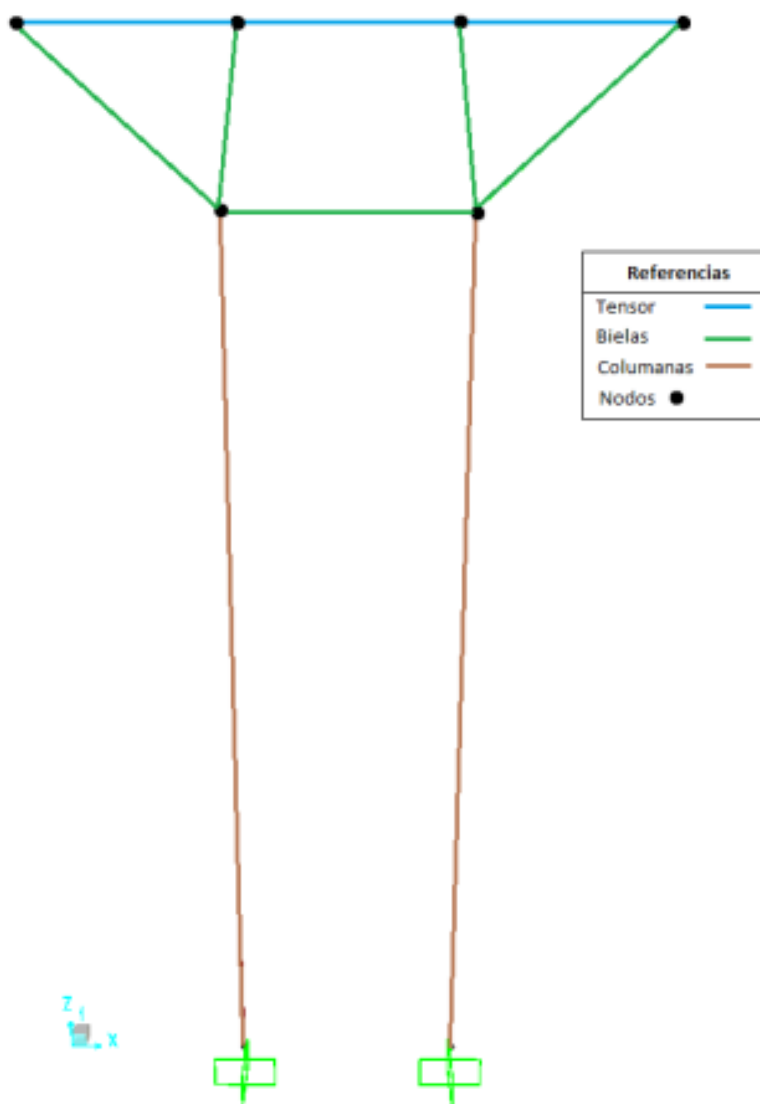


Figura 4.7 Modelo de reticulado (bielas y tensores)

Tabla 4.6 Resumen de cargas horizontales y verticales

	Designación	Peso (t)
Verticales	Peso propio de tablero	206,73
	Peso propio de pila	196,47
	Peso propio total	403,20
	Peso sobrecarga móvil	140,77
	Total	543,97
Horizontales	Fuerza por Movimientos Lentos	1,06
	Fuerza de Frenado	4,50
	Fuerza de Viento con Puente Descargado	7,87
	Fuerza de viento con Puente Cargado	10,08
	Fuerza Sísmicas Transversal	27,98
	Fuerza Sísmicas Longitudinal	25,34

En el Anexo I del presente informe se ofrece la planilla detallada con la que se obtienen las cargas de la Tabla 4.6.

Una vez cargadas las cargas mayoradas con las combinaciones, descriptas en el apartado 5.1.3, en la geometría del modelo, se obtuvieron los esfuerzos máximos solicitantes a la estructura de la pila. En la tabla 4.7 se presenta un resumen de los esfuerzos máximos que solicitan a una de las columnas del modelo y que serán utilizados luego para el predimensionado de la pila.

Tabla 4.7 Esfuerzos últimos sobre una columna de la pila

Esfuerzos máximos Elemento 1 (columna)						
Combinación	Axial (t)	Corte V2 (t)	Corte V3 (t)	Torsion (t.m)	Flexión M2 (t.m)	Flexión M3 (t.m)
C1	-282,24	-0,90	3,62	-0,06	15,56	-12,10
C2	-355,74	0,00	4,56	0,00	19,61	0,00
C3	-355,74	-0,77	4,56	-0,05	19,61	-10,37
C4	-355,74	-2,70	4,56	-0,18	19,61	-36,45
C5	-355,74	-3,47	4,56	-0,23	19,61	-46,82
C6	-293,61	-0,77	12,08	-0,05	96,95	-10,37
C7	-226,71	-0,77	9,41	-0,05	75,63	-10,37
C8	-224,49	-21,34	10,33	-1,40	84,73	-288,14
C9	-186,15	-7,20	26,22	-0,47	241,80	-97,17
C10	-164,01	-20,58	9,55	-1,35	81,40	-277,78
C11	-125,67	-6,43	25,45	-0,42	238,47	-86,81
ENV Max	-125,67	0,00	26,22	0,00	241,80	0,00
ENV Min	-355,74	-21,34	3,62	-1,40	15,56	-288,14

4.3 PREDIMENSIONADO DE ELEMENTOS

En este apartado se presenta un resumen del predimensionado de las columnas de la pila, sus armaduras principales y el nuevo tramo del tablero a construir. En el Anexo I se presentan las planillas de cálculo correspondiente a este anteproyecto y en Anexo II los planos generales y de detalle del mismo.

4.3.1 Cálculo de Pila

En primer lugar se calcularon y verificaron las bielas y el tensor superior de la pila con los esfuerzos obtenidos del modelo. Para ello, se siguió el reglamento CIRSOC 201, Apéndice A (Modelos de bielas).

De la envolvente de esfuerzos se obtuvo un esfuerzo máximo de tracción en el tensor de 181,52 t. De la misma manera, el esfuerzo axial de compresión sobre la biela más solicitada es de 252,76 t.

Para la armadura del tensor se dispusieron 12 barras de diámetro 25 mm obteniendo así una resistencia nominal de $F_{nt} = 247,4$ t. con lo que se verificó este elemento.

Para la verificación de la biela, se calculó a partir de su sección transversal (1,8 m x 0,7 m) y la resistencia específica del hormigón H-21 una resistencia nominal de $F_{ns} = 1800$ t.

En cuanto a las columnas de la pila, se calcularon las armaduras necesarias para verificar los máximos esfuerzos de flexo-compresión esviada que solicitan a estas estructuras. Para ello, se redujo el problema a otro equivalente de flexo-compresión recta a través del *Método de las Hiperelipses* (Jimenez Montoya, 2000). El mismo consiste en obtener un momento reducido equivalente en flexión recta a partir de la siguiente expresión:

$$\mu = (\mu_x^\alpha + \mu_y^\alpha)^{1/\alpha} \quad \text{con} \quad \alpha = \log 2 / \log (1 + \beta)$$

Donde

$\mu_x = M_{xd}/(U_c \cdot h)$ = momento reducido alrededor del eje x

$\mu_y = M_{yd}/(U_c \cdot b)$ = momento reducido alrededor del eje y

μ = momento reducido equivalente en flexión recta a la pareja μ_x, μ_y

$U_c = f' \cdot c \cdot h \cdot b$ = capacidad mecánica del hormigón

β = una constante cuyos valores, en función del axil reducido $\nu = N_d/U_c$ se indican en la tabla 17.1 (Jimenez Montoya, 2000)

La sección real de la columna se dimensionó asumiendo que estaba compuesta por dos elementos rectangulares, de manera que se simplificó el cálculo de la armadura permaneciendo del lado de la seguridad, en una aproximación que se consideró apropiada para el nivel de anteproyecto de la pila. En la Fig. 4.8 se muestra la sección de la columna indicando los dos elementos considerados para el cálculo (el elemento 1 se consideró que trabaja para las fuerzas horizontales de sentido longitudinal y el

elemento 2 se consideró colaborante para fuerzas horizontales de sentido transversal al puente).

Fueron calculados para cada elemento los momentos reducidos según el eje de mayor inercia y los esfuerzos axiales reducidos. Con estos valores se obtuvieron las cuantías necesarias a través de un ábaco de interacción adimensional creado en el software Mathcad.

Se debe considerar que no se ha tenido en cuenta parte de la sección resistente (con su armadura) y la interacción que existe entre estos dos elementos considerados para resistir en conjunto los esfuerzos solicitantes. Estas consideraciones implican que el cálculo de la armadura se realizó con un margen de seguridad importante, lo que pudo haber llevado a sobredimensionar la sección. En este sentido, el procedimiento se considera adecuado para una etapa de anteproyecto.

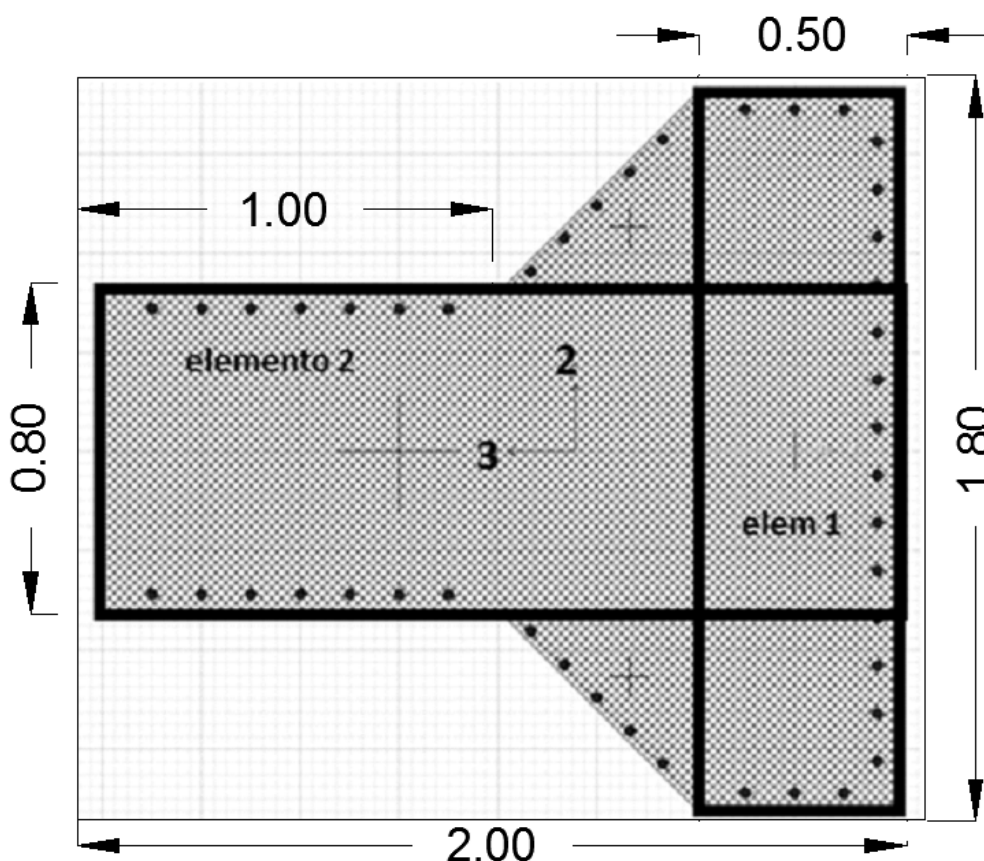


Figura 4.8. Sección de columna modelada y elementos considerados para el cálculo

4.3.2 Vigas y losa de tablero

- **Losa**

Para el cálculo de la losa de tablero se tuvieron en cuenta los siguientes datos:

Datos

Geométricos

Distancia entre ejes de vigas:	2,50	m
Ancho de cabeza sup. De viga:	0,40	m
Ángulo de Esviaje del puente:	90,00	°
Distancia entre bordes de vigas:	2,10	m
Categoría de Puente:	A-30	
Espesor de losa:	0,20	m

Materiales

Hormigón:	H-21	
Peso específico:	2,50	t/m ³
Acero ADN-420:	$\beta_s =$ 4,20	t/cm ²
Acero T-500:	$\beta_s =$ 5,00	t/cm ²
Coef. Seguridad:	$\nu =$ 1,75	

Para el análisis de carga calcularon el peso propio de la losa y la carpeta de rodamiento de 5 cm de espesor. Como sobrecargas se consideraron los pesos de las aplanadoras descritas en el apartado 3.4.4, teniendo en cuenta la zona de influencia de las mismas, según el Reglamento para Cálculo de Puentes de la D.N.V.

Luego se modeló un tramo de losa de 1 metro de longitud en el software de cálculo SAP 2000. Para obtener las sollicitaciones de diseño se promediaron los esfuerzos obtenidos según un esquema de cálculo bi-empotrado y otro simplemente apoyado. Se dimensionó según los esfuerzos de flexión y se verificaron los esfuerzos de corte de manera de evitar disponer de armadura trabajando únicamente a corte.

- **Vigas**

Para las vigas longitudinales del tablero se realizó un modelo en SAP 2000 en el cual se obtuvieron los esfuerzos máximos de flexión y corte que deben soportar las cuatro vigas en conjunto. Una vez individualizadas estas sollicitaciones, se calculó la armadura necesaria.

Se adoptaron las siguientes armaduras:

- Armadura longitudinal inferior: 6 barras de diámetro 25 mm.
- Armadura longitudinal superior: 4 barras de diámetro 20 mm.
- Estribos de dos ramas de diámetro 8 mm cada 15 cm.
- Armadura longitudinal para disminución de fisuras: una barra de 10 mm cada 20 cm en ambas caras.

4.3.3 Zapata de fundación

Como sistema de fundación para esta alternativa de solución, está previsto utilizar la viga riostra como parte de una zapata apoyada en el aluvión del lecho del río. Para ello, se dimensionó la geometría de la zapata y que surge de ampliar el ancho de la riostra en 1 m a cada lado, para obtener tensiones de trabajo adecuadas. Cabe destacar que no se cuenta con un estudio de suelos que recomiende tensiones admisibles máximas pero se llevó a cabo un análisis preliminar de asentamientos de la base encontrando que los valores son razonables.

Esta estructura, como se mencionó anteriormente, tiene una sección transversal cajón de 4 m de ancho por 2 m de altura, con un hueco central de 2 m de ancho por 1 m de altura. Para la ejecución de esta alternativa se prevé un macizado la misma en una longitud de 4 m.

Esta solución se propone de manera preliminar, ya que en la última campaña realizada, descrita en el Capítulo 6 de este documento, se encontraron socavaciones en el lado aguas abajo de la zapata que podrían invalidar esta alternativa. Debido a ello el estudio que se está llevando a cabo en el Centro de Vinculación se continuará con la evaluación de esta opción. En este trabajo se deja planteado con el objeto de completar el trabajo de anteproyecto de la solución propuesta.

CAPÍTULO 5. ANTEPROYECTO PARA EL REPLAZO DEL PUENTE ACTUAL POR UNA ESTRUCTURA NUEVA (ALTERNATIVA 2)

5.1 DESCRIPCIÓN DE LA SOLUCIÓN

Esta alternativa consiste en un puente atirantado de una sola pila implantada sobre la margen Sur del Río Bermejo (lado argentino), que se considera estable desde el punto de vista geotécnico. Del lado boliviano el puente no presenta pilas y el estribo es independiente del tablero por lo que los movimientos de las laderas no afectarían la geometría del puente. El eventual acortamiento que sufriría el valle en el futuro debería acomodarse a través de regulaciones y ajustes periódicos de los cables. En la Fig.5.1 se ilustra la geometría general de la estructura nueva. Esta está compuesta de una pila principal de 45 metros de altura por sobre el nivel del tablero a partir del cual se anclan 7 obenques a cada lado de la calzada, resultando un total de 14 cables. Estos suspenden la estructura del tablero, independiente del estribo Norte, comprendida por 7 tramos de 12,5 metros cada uno. En la ladera Sur se dispone de un anclaje al macizo rocoso de manera de equilibrar las fuerzas de los obenques y también resistir los esfuerzos horizontales de compresión transmitidos por las vigas principales del tablero. En la Fig. 5.2 se muestra un esquema de la sección transversal del tablero del puente atirantado.

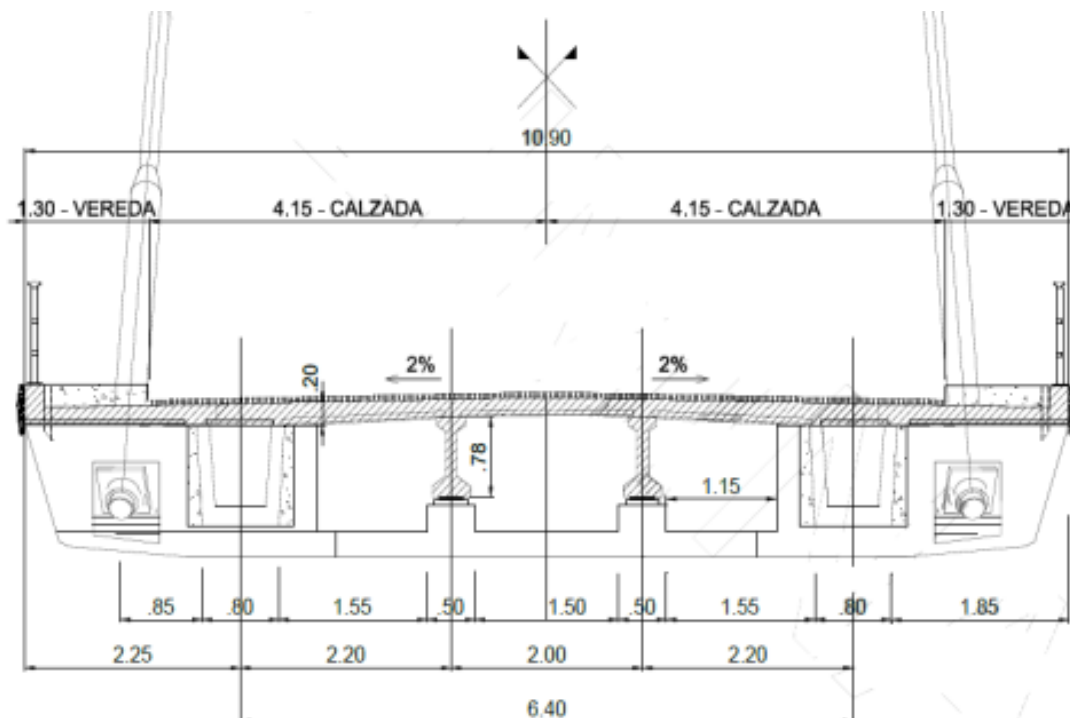
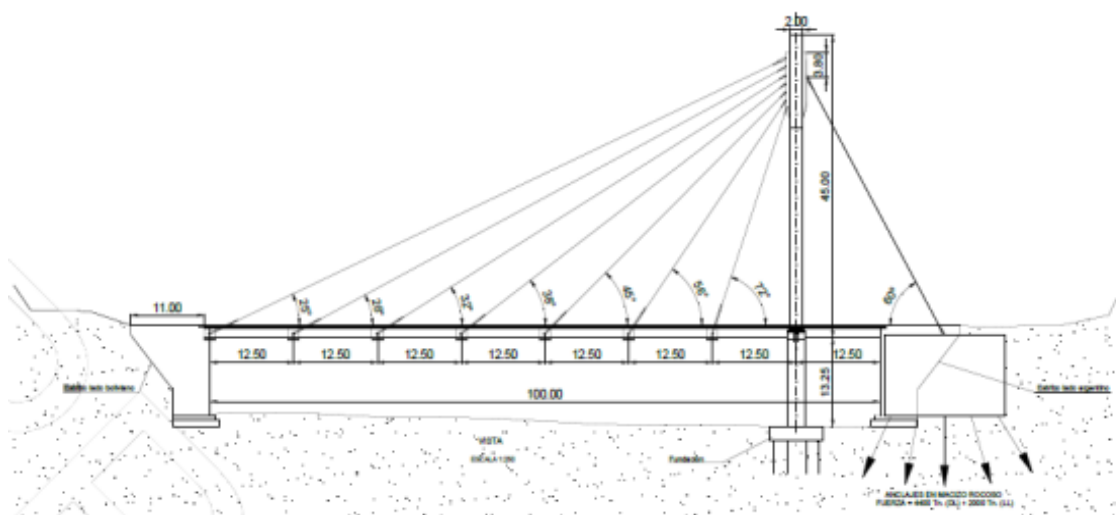
La nueva estructura contempla las mismas características viales que el puente existente con el objeto de no alterar las condiciones actuales del cruce.

Esta tipología de puente, junto con las particularidades del sitio de implantación que obligan a la colocación de un punto de apoyo conlleva una serie de inconvenientes asociados al diseño y construcción de la estructura que se traducen en un elevado costo para esta alternativa. Los puntos que se destacan en este sentido son los siguientes:

- La presencia de una sola pila para sostener un tablero de 100 m de luz implica una altura del puente de unos 40 m por encima del tablero, lo que representa una importante logística de construcción y montaje de la pila.
- A pesar de que el puente no se verá afectado de los deslizamientos de la margen boliviana, no estará exento de tareas de ajuste de cables y verificación de las juntas de dilatación y su reparación y readecuación periódica ya que se espera que el valle del río continúe acortándose.
- Las características de este puente implican un mantenimiento importante, comparado con las tareas rutinarias de puentes típicos.
- La obra representará un costo desproporcionado, por las características del puente, si se lo compara con el muy bajo tránsito que usará la estructura.
- La construcción, además de costos, implica la remoción total de la estructura existente, lo que contribuye a encarecer aún más esta alternativa de solución.

Como se desprende de los conceptos descriptos anteriormente, esta alternativa cuenta con la ventaja de eliminar la pila norte y evitar el problema que representa el impacto de los deslizamientos de la ladera Norte en la obra civil.

En el Anexo 2 se encuentran planos generales y detalles de la estructura del puente atirantado propuesto.



5.2 MODELACIÓN NUMÉRICA

Se realizó un modelado de la estructura con el software de cálculo RAM Advanse 9.5.

La geometría del modelo creado consiste en una simplificación en dos dimensiones de la estructura a representar. Para ello, se crearon tres tipos de elementos diferentes que se describen a continuación:

La pila fue modelada como un elemento de barra de 53 m de longitud, con una sección transversal rectangular de 3 m x 2 m. El material asignado a este elemento fue hormigón con resistencia característica $f'c = 38$ Mpa.

Para modelar el tablero, se crearon 8 elementos de 12,5 m de longitud, de sección transversal genérica con iguales propiedades a ambas vigas longitudinales trabajando en conjunto. Para ello, se calcularon el área y los momentos de inercia sobre los ejes principales de las vigas longitudinales de sección cajón. El material asignado a estos elementos fue el mismo utilizado para la pila.

Los obenques fueron modelados por 8 tensores con sección circular de 87,5 mm de diámetro. Esto representa una sección de 6000 mm^2 , el doble del área de los obenques dispuestos a cada lado de la calzada, por lo que cada elemento modela dos de los 14 obenques dispuestos y el anclaje en la ladera Sur. En la Fig. 5.3 se muestra un imagen de la estructura modelada y en la Fig. 5.4 un esquema con sus dimensiones.

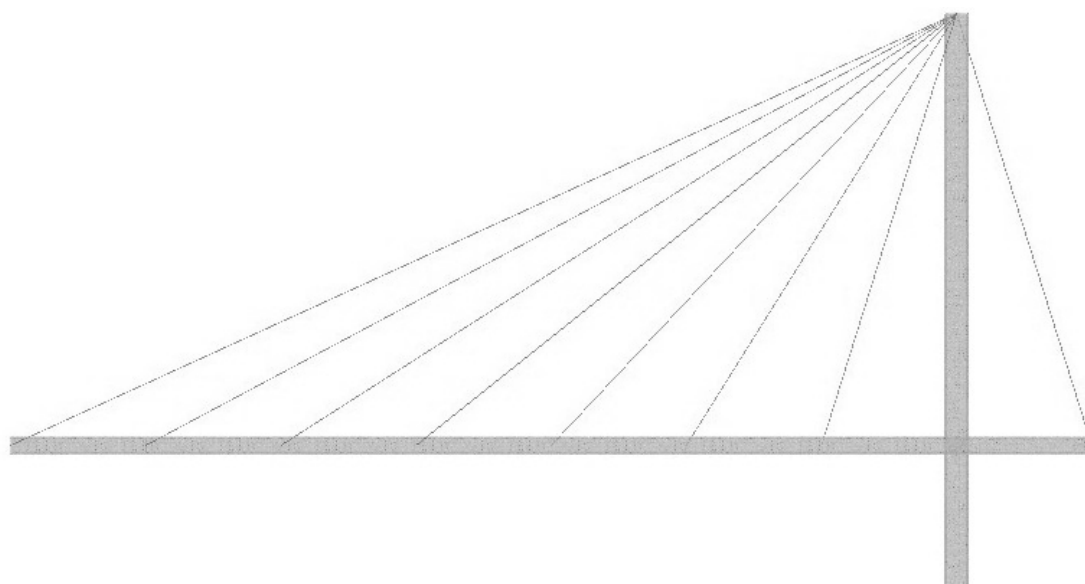


Figura 5.3. Esquema de puente atirantado modelado

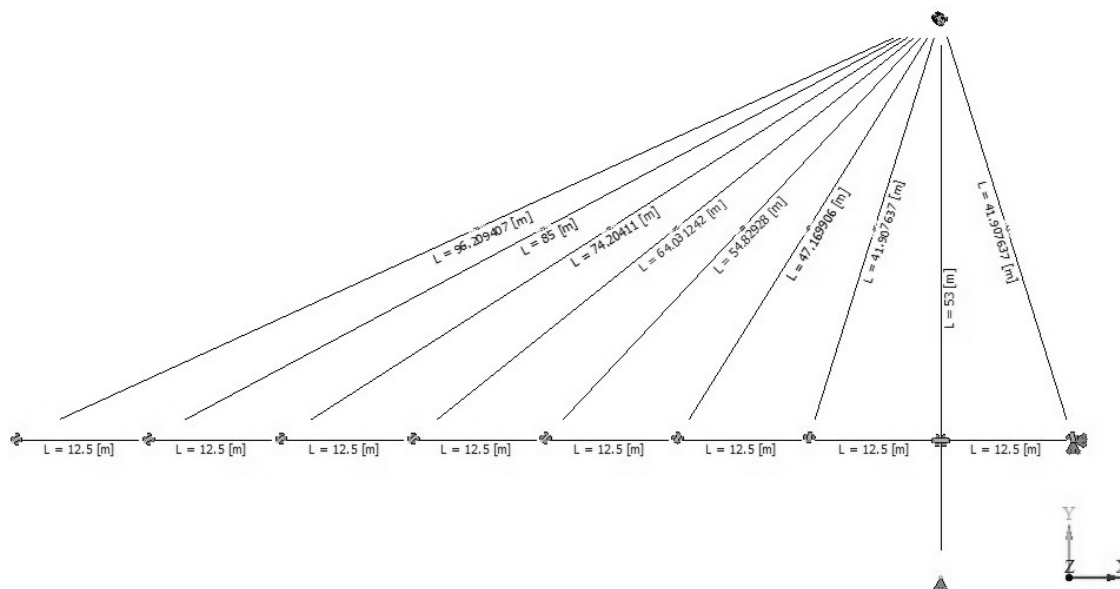


Figura 5.4. Esquema geométrico del modelo analizado

Las cargas asignadas al modelo fueron las debidas al peso propio de los elementos y la sobrecarga móvil de diseño descrita en el apartado 3.4.4 del presente informe. Un resumen de las mismas se presenta en la Tabla 5.1.

Tabla 5.1. Resumen de cargas utilizadas en el modelo de la alternativa 2

		Cargas distribuidas		
Peso Propio	Losa	5,45	t/m	
	Viga transversal	1,272	t/m	
	Viga longitudinal principal (Cajón)	4,41	t/m	
	Viga longitudinal secundaria (Doble Te)	0,8	t/m	
	Carpeta de rodamiento	1	t/m	
	Vereda y baranda metálica	2,7	t/m	
	Total	15,632	t/m	
Sobrecarga móvil	MCSC	6,39	t/m	
	SCV	0,4	t/m	
	Total	6,79	t/m	
			Cargas puntuales	
	Aplanadora RD	21,93	t	
Aplanadora RT	32,23	t		

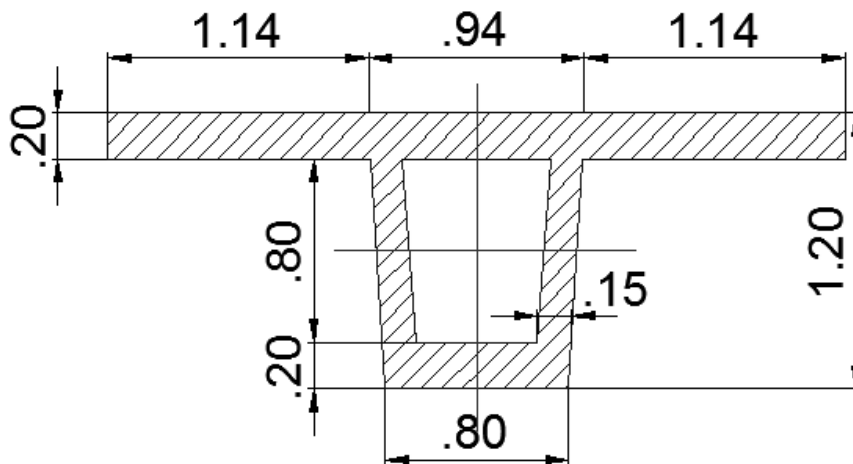
En el Anexo I del presente informe se ofrece la planilla detallada con la que se obtienen las cargas de la Tabla 5.1.

5.3 RESULTADOS DE MODELO Y VERIFICACIONES

En este apartado se presenta un resumen de los esfuerzos más significativos calculados por el modelo y las verificaciones realizadas en algunos de los elementos. Como se mencionó previamente en este informe, esta alternativa se desarrolló a nivel de prefactibilidad para evaluar la magnitud y aplicabilidad, por lo que no se realizó un cálculo más detallado.

Se verificó la tensión de trabajo bajo cargas de servicio en la sección transversal de las vigas longitudinales principales. Estas vigas están compuestas por una sección tipo cajón unidas monólicamente con la losa del tablero y según las dimensiones mostradas en la Fig. 5.5. El material de las vigas es hormigón H-38 y se propuso una tensión admisible de trabajo de 15 Mpa. El esfuerzo de compresión en servicio obtenido en la modelación fue de 1100 toneladas por viga, resultando una tensión de trabajo de 10,5 Mpa, con lo que verifica.

Se obtuvieron los esfuerzos últimos de trabajo sobre la viga a través de la siguiente combinación de cargas: $C1 = 1,2 DL + 1,6 LL$. De esta forma se obtuvo un esfuerzo axial de 1456 toneladas y una flexión sobre el eje horizontal de 375 t.m. Con estos valores se calculó una tensión última de 20,4 Mpa.



Area = 1,044 m²
Sección Cajón

Figura 5.5. Sección transversal de vigas longitudinales

De la misma forma se analizaron los resultados sobre los obenques y las fuerzas de anclaje requeridas por la estructura. En la Tabla 5.2 se presenta un resumen de las fuerzas más importantes. Con estos resultados se puede apreciar la gran magnitud del proyecto, ya que las fuerzas a soportar por los anclajes en el macizo rocoso del bloque Sur (margen argentino) son importantes.

Tabla 5.2. Resumen de fuerzas más significativas sobre el puente atirantado

Descripción		Magnitud
Fuerza de anclaje	Peso Propio	5700 t
	Sobrecarga	3530 t
	Total	9230 t
Fuerza en apoyo de pila	Peso Propio	7080 t
	Sobrecarga	4480 t
	Total	11580 t
Fuerza de compresión en tablero		2750 t
Fuerza en obenques		325 t

Debido a que el desarrollo de esta alternativa excede el alcance del trabajo, no se realizaron verificaciones adicionales para esta opción. Sin embargo, la magnitud del puente, en cuanto a su geometría, características constructivas y mantenimiento que requerirá en el futuro, indican que el costo de la obra sería excesivo para la resolución del problema existente.

CAPÍTULO 6. TRABAJO DE CAMPAÑA

Se realizó una campaña en la zona de emplazamiento del puente en cuestión con el objetivo de profundizar la información del terreno y actualizar datos de la estructura. Además, el modelo geotécnico preliminar desarrollado requiere de ajustes como ser la estratificación seleccionada, propiedad de los materiales, distribución de rigideces en profundidad, etc. Para ello se llevó a cabo una campaña cuyo principal objetivo fue la ejecución de ensayos de ondas superficiales, conocidos como *Multichannel Spectral Analysis of Surface Waves* (MASW). Además, se llevó a cabo una nueva nivelación del tablero para obtener información de los movimientos ocurridos en los últimos tres meses. Por último, se realizó una nivelación sobre la estructura de la viga riostra referenciándola al sistema de nivelación del tablero.

6.1 NIVELACIÓN DEL TABLERO

A partir de un punto de control materializado mediante un clavo ubicado en el extremo Norte del bloque rocoso Sur, como se muestra en la Fig. 6.1, se fueron tomando mediciones de nivel sobre puntos a lo largo del tablero del puente. Se utilizó un nivel óptico estacionado en el centro del mismo y se tomaron medidas sobre una mira posicionada en clavos localizados sobre ambas veredas del puente, distanciados entre ellos 4 metros aproximadamente. Se comenzó desde el estribo argentino hacia el boliviano, nivelando primero la vereda aguas abajo y luego se realizó el mismo procedimiento en la vereda opuesta en dirección inversa, regresando nuevamente al estribo argentino. Se efectuó dos veces el procedimiento para verificación y control de las medidas.

Los puntos de control estaban materializados en su mayoría por clavos fijados con pistola, mientras que algunos solo estaban demarcados sobre la vereda. El punto fijo de referencia se encontraba a unos 20 metros del puente aproximadamente sobre una de las juntas de la Ruta Provincial Nº 19 que se dirige hacia Los Toldos, Argentina. También consistía en un clavo fijado mediante pistola que, al momento de la visita, se encontraba deformado.

Este sistema de auscultación altimétrica permite, luego del procesamiento de la información, controlar directamente las deformaciones sufridas por la estructura, tanto transversal como longitudinalmente. Además, el procedimiento da lugar a controles periódicos y comparables con las nivelaciones realizadas en otras campañas, consiguiendo así un seguimiento de los desplazamientos y un cálculo estimado de las tasas de movimientos para extrapolarlas en el tiempo. De esta forma se puede conocer la tendencia de los desplazamientos del puente y su velocidad, evaluando el riesgo de colapso de la estructura.

También se midió la longitud total del puente entre los estribos a lo largo del eje longitudinal del puente. La tarea se realizó con una cinta metálica de 30 metros. El resultado de la medición fue de 99,90 metros. En este punto se debe considerar que la medición se hizo acompañando la geometría deformada actual del tablero por lo que el acortamiento real surgiría de la proyección horizontal de la distancia registrada. Luego de esta corrección se obtuvo una longitud del tablero de 99,87 metros. Además, existe una junta flexible de asfalto de 71 cm de longitud en la sección de la pila boliviana, ejecutada con posterioridad al desplome de la pila. De acuerdo a estas consideraciones se estima una longitud total, en un plano horizontal, de 99,16 metros.

Esta dimensión del tablero representa un acortamiento de 0,84 metros en relación a los planos conforme a obra del año 2003 ya que la longitud original del puente era de 100 metros. Este acortamiento es compatible con las deformaciones observadas en las defensas tipo flex beam que se encuentran a ambos lados de las veredas del puente y con el desplome vertical registrado en el estribo del puente.

Esta situación, registrada durante sucesivas nivelaciones del tablero, confirma las hipótesis del estudio geológico y geotécnico resumido anteriormente y que indicaban la posibilidad de un acortamiento del valle en la zona de implantación del puente.

6.2 NIVELACIÓN DE LA VIGA RIOSTRA

En primera instancia se procedió a realizar una triangulación topográfica para poder referenciar los niveles medidos sobre esta estructura con el punto fijo utilizado para la nivelación del tablero. Esto se hizo estacionando el nivel y posicionando la mira progresivamente en forma descendente sobre la ladera boliviana a 100 metros aguas arriba del puente. Luego se eligió como punto de referencia de este nivel inferior (lecho del río) una de las esquinas de la viga riostra del lado boliviano y se tomaron medidas a lo largo del eje longitudinal de la estructura cada 3 metros en dirección Sur hasta que la presencia misma del río impidió seguir avanzando. En la Fig. 6.2 se muestra un esquema de la viga riostra y los puntos que fueron nivelados.

La nivelación a nivel del lecho del río, sobre la viga riostra, no se había realizado en las campañas anteriores, por lo que no se cuenta con antecedentes que permitan conocer cómo han evolucionado los desplazamientos en este elemento. Debido a ello, y debido a que una de las posibles soluciones a la problemática se basa en utilizar esta estructura como fundación superficial, se registró su elevación para monitorear sus niveles junto con los niveles del tablero.

El curso de agua al momento de la visita no permitió terminar de nivelar la estructura en toda su longitud, como se observa en la Fig. 6.2 También se observó una gran afectación de la viga en esta zona (lado argentino), la cual se encontraba erosionada unos 50 cm dejando al descubierto gran parte de la armadura, siendo éste otro de los factores que imposibilitaron continuar con la nivelación. Esta consideración es importante ya que se recomendará, tal como se indica más adelante en este informe, realizar una reparación y macizado completo de la riostra en la zona donde se construirá la pila nueva del puente. En la Fig. 6.3 se pueden observar los resultados de la nivelación efectuada sobre esta estructura.

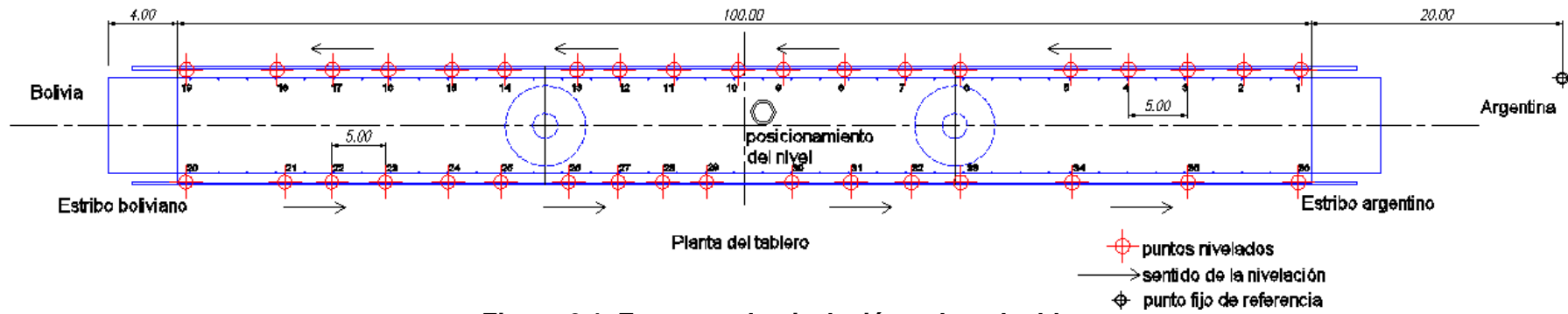


Figura 6.1. Esquema de nivelación sobre el tablero

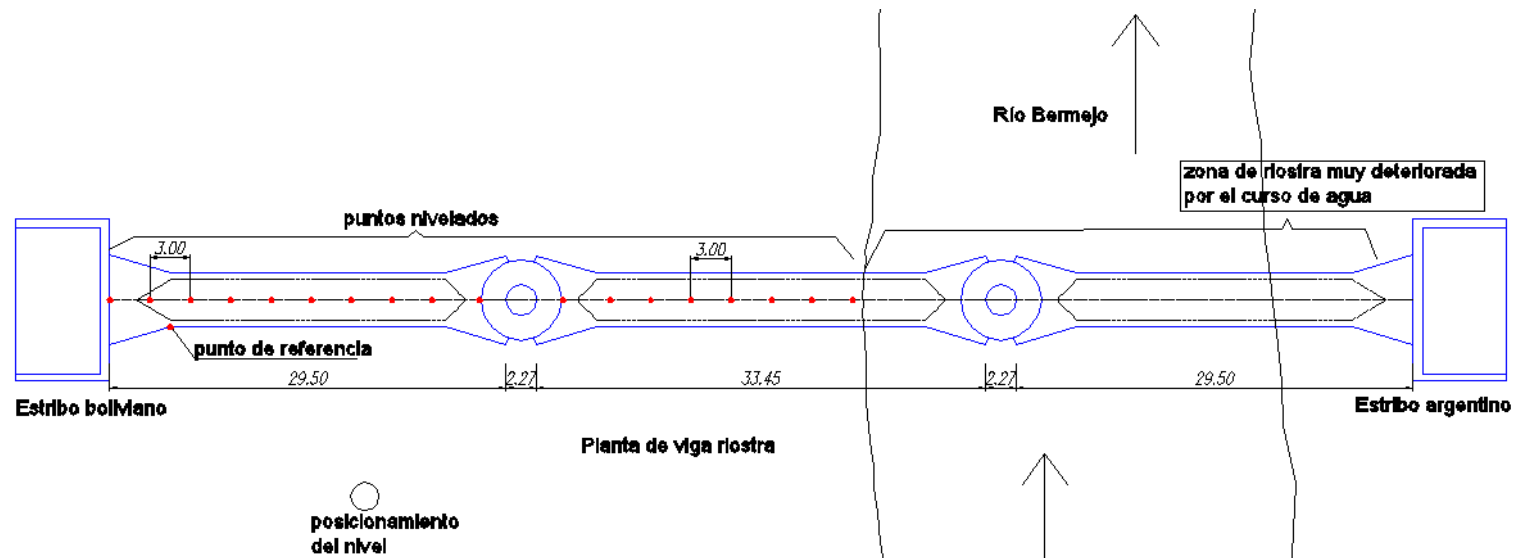


Figura 6.2. Esquema de nivelación sobre la viga riostra

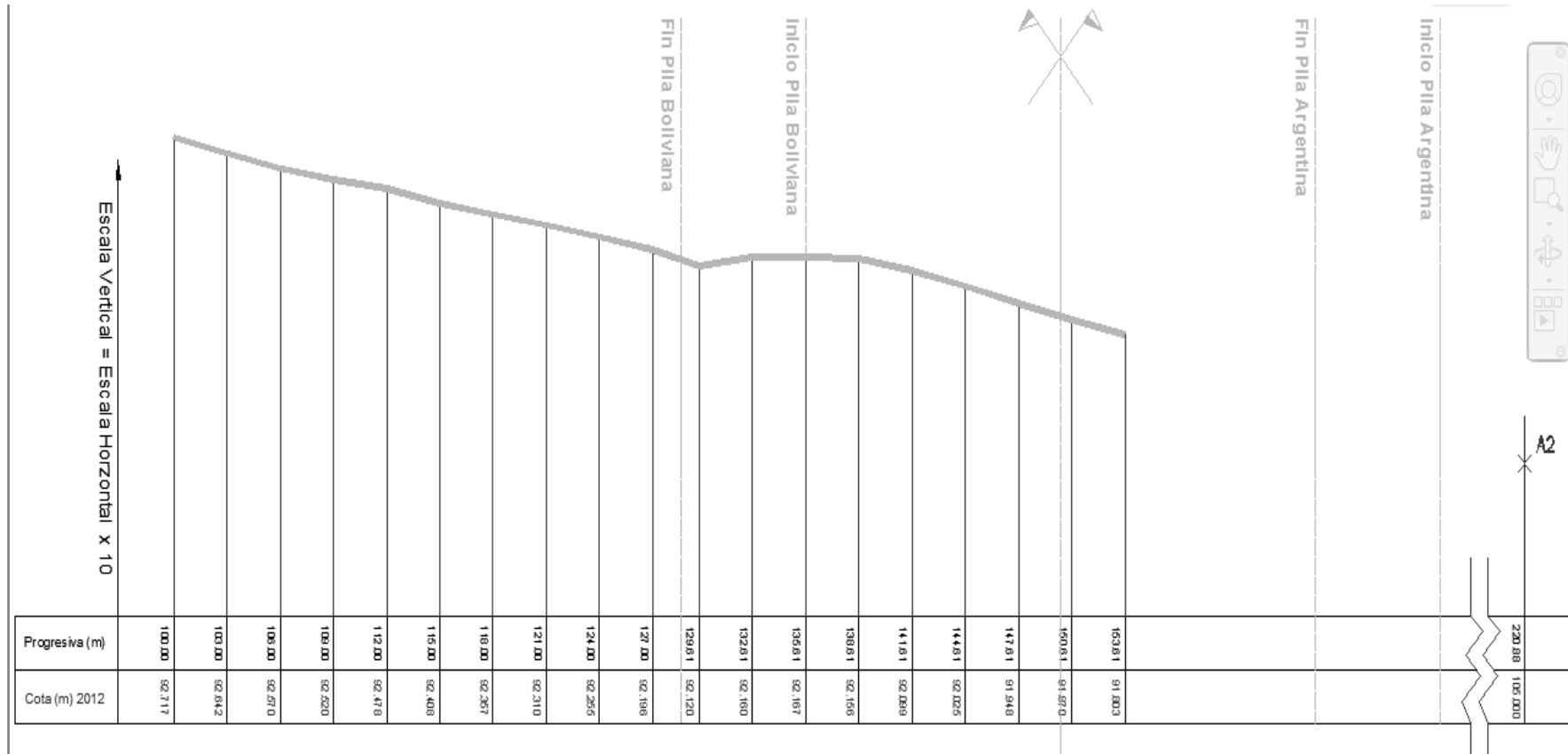


Figura 6.3. Resultados de nivelación sobre la viga riostra

6.3 ENSAYOS MASW (MULTICHANEL SPECTRAL ANALYSIS OF SURFACE WAVES)

Para procurar una mayor fidelidad del modelo geotécnico se llevaron a cabo ensayos no destructivos del tipo MASW lo que permitió la identificación de parámetros mecánicos de aplicación en la caracterización de los materiales afectados.

El método MASW utiliza ondas mecánicas para determinar el perfil de velocidades de ondas de corte (V_s) en profundidad. Este ensayo de análisis espectral de ondas superficiales permite la determinación de la rigidez dinámica de los suelos. El mismo consiste en registrar el paso de la onda superficial generada mediante un impacto en la superficie del suelo. Los puntos de medición se encuentran separados entre sí una distancia, D , cuya magnitud es del mismo orden que la de la profundidad de los suelos cuyas propiedades pueden ser detectadas con el ensayo. El impacto se realiza mediante el accionamiento de una carga en sentido vertical contra el suelo. El impacto se efectúa en un punto colineal con los puntos de medición, a una distancia del mismo orden que " D " desde el sensor más cercano. Se utilizan distintas distancias " D " para determinar las propiedades de los suelos en el rango de profundidades de interés.

Luego se determina la diferencia de fase entre los puntos de medición para cada frecuencia " f " y con ésta se calcula la velocidad de fase de la onda superficial, V_R , para cada frecuencia de análisis mediante la siguiente expresión:

$$V_R = \frac{2 \cdot \pi \cdot d \cdot f}{\phi_{12}^c}$$

El denominador es la diferencia de fases corregida. Además se determina la longitud de onda correspondiente mediante la siguiente expresión:

$$\lambda = \frac{2 \cdot \pi \cdot d}{\phi_{12}^c}$$

Esto permite la construcción de la curva de dispersión (V_R vs. λ) experimental del perfil de suelos en el sitio.

Para determinar el perfil de rigidez de suelos en el sitio, se construye un modelo teórico de propagación de ondas del suelo, al cual se le determina su curva de dispersión teórica y luego se compara con la determinada experimentalmente. Las propiedades de los suelos (V_s) en el modelo teórico son ajustadas en forma iterativa de manera tal que la curva de dispersión experimental y analítica finalmente coincidan.

Con el valor de V_s , el módulo elástico dinámico del suelo para pequeñas deformaciones E puede ser obtenido de la expresión:

$$E = 2(1 + \nu) \rho (V_s)^2$$

Para el procedimiento realizado en campaña se utilizó un martillo de 10 kg impulsado manualmente contra una placa de acero de 20 x 20 cm y de 2 cm de espesor. En forma alineada a la fuente se colocaron dos receptores (geófonos) cuidando su

verticalidad y se ubicaron a una distancia conocida como se muestra en la Fig. 6.3. A medida que se producían los impactos de la masa sobre la placa, se recibían y almacenaban las mediciones de onda en el analizador dinámico. Se tomaron tres mediciones en cada posición. Luego se alejaba el segundo receptor una distancia de dos metros sobre la misma línea y se procedía de igual manera. Se realizó el procedimiento en cada estación hasta una distancia donde ya no se captaban las señales (entre 22 y 28 m aproximadamente). Las distancias fueron medidas con una cinta métrica metálica de 30 m. Los impulsos eléctricos eran captados por un osciloscopio utilizado como analizador dinámico de señales, conectado a los receptores mediante un cable y luego almacenados en un pen-drive para su posterior análisis en software.

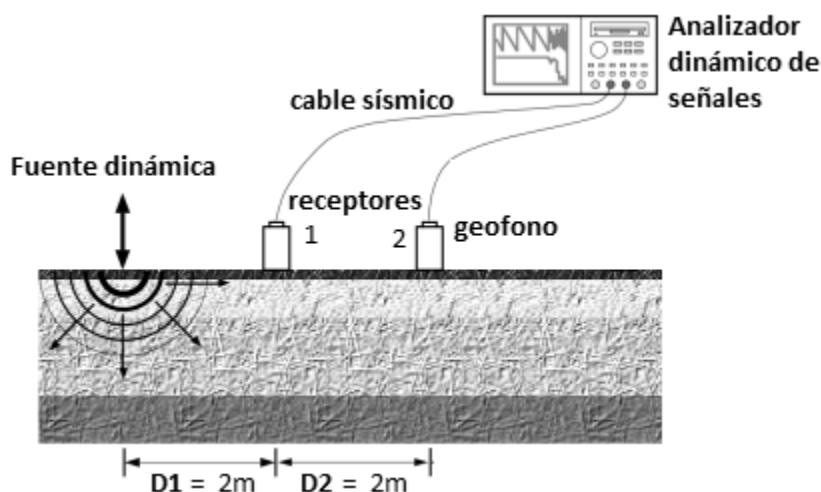


Figura 6.3. Esquema del ensayo MASW

El ensayo se realizó en 10 diferentes estaciones en el entorno del puente como se indica en la Fig. 6.4 y dos veces más a una distancia de 1000 m aguas abajo, sobre la ladera boliviana. Estas últimas eran necesarias para analizar la posible zona de emplazamiento de un puente nuevo en un lugar donde se presume que el material es estable geotécnicamente. En la Fig. 6.5 se pueden observar las posiciones de los perfiles ensayados y en la Fig. 6.6 se muestra una fotografía del trabajo realizado en campaña.

En el Anexo III del presente informe se encuentran los diagramas resultantes de los diez perfiles ensayados.

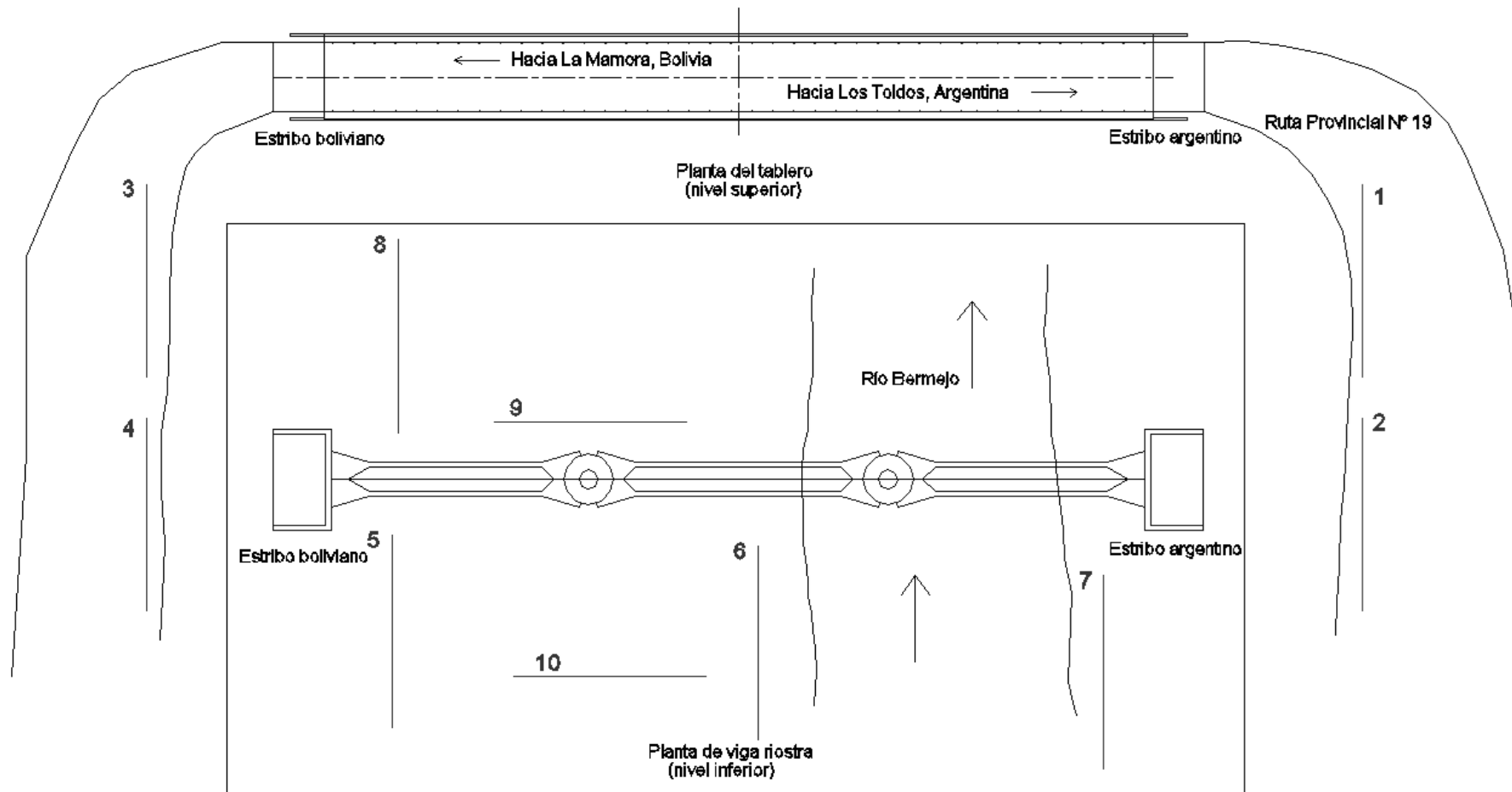


Figura 6.4. Ubicación de los ensayos MASW desarrollados a nivel inferior y superior del puente



Figura 6.5. Ubicación de los perfiles MASW realizados.



Figura 6.6. Fotografía del procedimiento realizado en campaña.

CAPÍTULO 7. CONCLUSIONES

En este apartado se presentan, como resultado final de este informe, las conclusiones y consideraciones finales acerca del estudio geológico-geomorfológico de la zona de implantación del puente internacional sobre el Río Bermejo y de la evaluación de tres diferentes alternativas de remediación para las importantes anomalías detectadas en la estructura del puente. Se destaca la elección de una de las tres opciones, considerada como la más adecuada para el cruce en cuestión, y el desarrollo de la misma a nivel de anteproyecto.

En primer lugar, sobre la base de los estudios antecedentes analizados, se puede concluir con certeza que las afectaciones observadas en la estructura del puente son debidas a una dinámica geomorfológica activa en la región, relacionada con movimientos en masa y fenómenos locales de reptación. Estos procesos se encuentran activos y localizados en el faldeo Sur-occidental del bloque Norte, en los márgenes de la ruta hacia La Mamora y sobre el acceso al puente.

El fenómeno se manifiesta elocuentemente en las deformaciones observadas sobre la estructura del puente, descritas e ilustradas en detalle en este informe. Se mencionan en particular, siendo las más significativas, las siguientes anomalías: la elevación, rotación y pérdida de verticalidad de la pila Norte; la afectación semejante pero en menor medida de la pila Sur; el seccionamiento de las bases de las pilas con relación a su fundación y el desplome del estribo Norte y su desarticulación con las placas del tablero. A pesar de estas afectaciones, se encontró que tanto la superestructura como la infraestructura del puente se encuentran en buen estado de conservación y que no hay motivos para considerar un desplazamiento abrupto de las pilas que pueda llevar a un colapso de la estructura, considerando al puente transitable.

De acuerdo a estas consideraciones se plantearon tres alternativas para la resolución del problema. La primera de ellas consiste en reutilizar el puente existente reemplazando la pila Norte por dos pilas nuevas cuya geometría y disposición permitirán acomodar los desplazamientos futuros del valle. Esta solución, desarrollada a nivel de anteproyecto en este informe, presenta la gran ventaja de utilizar la mayor parte de la estructura actual del puente, disminuyendo en gran medida el monto de obra en comparación con las otras alternativas. Además, presenta la posibilidad de extender la misma solución, de así requerirse, sobre la pila Sur (afectada actualmente en menor medida), extendiendo considerablemente la vida útil del puente actual.

Como segunda alternativa de solución se propuso un puente atirantado con una sola pila ubicada sobre la margen sur (Argentina). El objeto de este diseño es eliminar los puntos de apoyo en los puntos donde se observó mayor inestabilidad geotécnica. Sin embargo, las características de este puente, junto con las particularidades del sitio de implantación, permiten concluir que esta alternativa resultará en una inversión que se considera excesiva para el cruce en cuestión.

Una tercera alternativa propuesta consiste en la construcción de un nuevo puente de tipología convencional en un sitio estable. Esta alternativa pretende evitar el elevado

costo de la alternativa anterior (puente atirantado) y los problemas geotécnicos que se presentan en la zona de implantación del puente actual. Sin embargo, los estudios realizados indican que no existe una ubicación suficientemente cercana al punto de cruce actual que pueda considerarse absolutamente estable. Es por esto que se debería trasladar el cruce aguas abajo del actual, lo que conllevaría una ampliación y modificación de las rutas de acceso al puente, haciendo de esta alternativa económicamente inconveniente.

Cabe destacar en esta instancia que el presente informe se elaboró con un avance del proyecto completo estimado en un 50%, aproximadamente. El estudio que se está llevando a cabo en el Centro de Vinculación continúa, y podría modificar las conclusiones vertidas en este apartado ya que, al momento de la emisión de este trabajo, se estaban realizando nuevas nivelaciones del puente, interpretando los ensayos MASW realizados y reformulando los modelos geotécnicos de análisis. En este sentido, cabe destacar que se habría detectado un importante descenso del tablero del puente, lo que se opone por completo a la tendencia de deformaciones registradas desde el año 2004 hasta julio de este año. Esta situación condujo a la ejecución de nuevas campañas para la confirmación y evaluación de estas novedades que se están desarrollando al momento de la emisión de este informe. Una confirmación de la nueva tendencia de desplazamientos podría cambiar radicalmente las conclusiones aquí expuestas y la solución final que se adopte para la problemática indicada.

Con respecto a la campaña efectuada en la zona de estudio, se encontró interesante la experiencia en el campo y el aprendizaje sobre un tipo de ensayo para evaluación del terreno. Además, se reconoce la importancia de una aproximación personal al problema en cuestión, ya que mediante el contacto con la población local se pudo obtener un panorama diferente de la situación y reconocer la importancia de la problemática. También se pudo aprovechar el desempeñarse y relacionarse dentro de un grupo de trabajo conformado por profesionales en el área.

Finalmente, se desea destacar que el desarrollo de esta Práctica Supervisada ha brindado una experiencia satisfactoria, permitiendo al autor la inserción en el ejercicio de la profesión, el refuerzo de algunos conocimientos adquiridos durante la carrera y el poder plasmar dichos conocimientos con un lenguaje adecuado y de rigor científico para que pueda ser interpretado por los profesionales del medio.

BIBLIOGRAFÍA

ACI Committee 315 (1999). *"Details and Detailing of Concrete Reinforcement (ACI 315-99)"*.

American Association of State Highway and Transportation Officials, AASHTO, (2012), *"LRFD Bridge Design Specifications Customary U.S. Units, Sixth Edition"*.

CIRSOC-INTI (2005). *"Reglamento CIRSOC 201. Reglamento Argentino de Estructuras de Hormigón"*.

Dirección Nacional de Vialidad, DNV (1952). *"Bases para el Cálculo de Puentes de Hormigón Armado"*

Eduardo Reinoso Angulo, Mario E. Rodríguez, Rafael Betancourt Ribotta (2000). *"Manual de Diseño de Estructuras Prefabricadas y Presforzadas"*. Editorial ANIPPAC.

[Instituto Nacional de Prevención Sísmica, INPRES (1984). *"Normas Antisísmicas Argentinas NAA-80 2da Edición"*.

Leonhardt, Fritz; Mönning, Eduard (1985). *"Estructuras de Hormigón Armado, Tomo II: Casos Especiales del Dimensionado de Estructuras de Hormigón Armado"*. Editorial EL ATENEO.

Montoya, Pedro Jiménez; Meseguer, Álvaro García; Cabré, Francisco Morán (2000). *"Hormigón Armado 14ª edición"*. Editorial Gustavo Gili, SA.

Peredo Andrade, Valentina Paz (2011). *"Aplicación del Método SASW en Suelos"*.

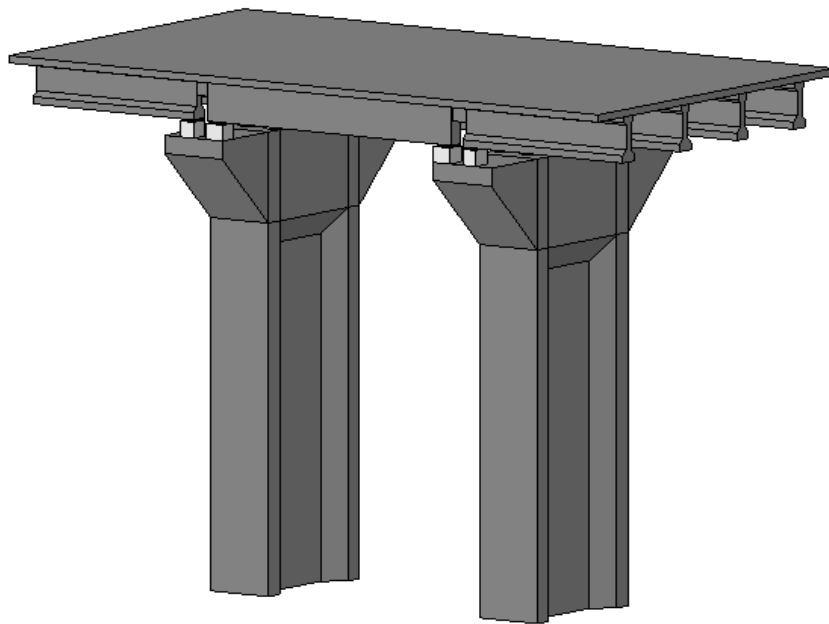
Apuntes de las Cátedras de "Geotecnia III", "Hormigón Armado y Pretensado" y Diseño de Estructuras de Hormigón Armado y Pretensado", de la Carrera de Ingeniería Civil, Universidad Nacional de Córdoba

ANEXO I:
MEMORIA DE CÁLCULO

Anteproyecto para puente sobre el Río Bermejo

**PUENTE Los Toldos-La Mamora
Provincia de Salta**

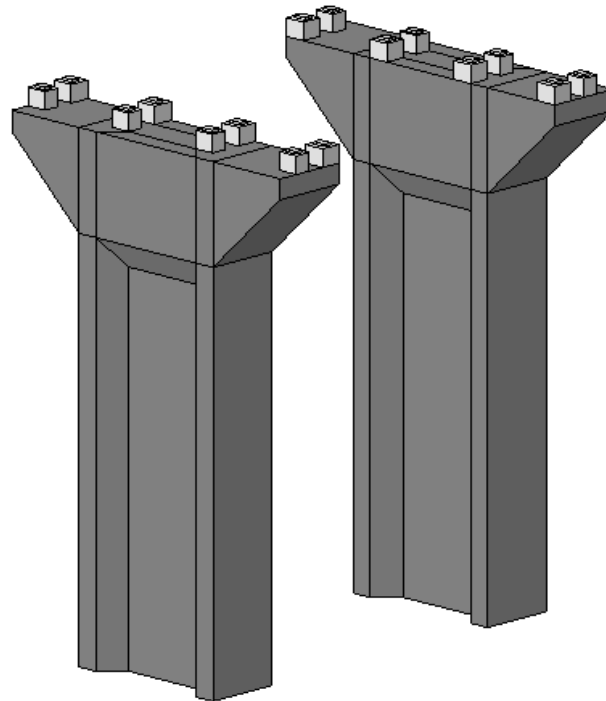
MEMORIA DE CÁLCULO



Anteproyecto para puente sobre el Río Bermejo

**PUENTE Los Toldos-La Mamora
Provincia de Salta**

PILA DEL PUENTE

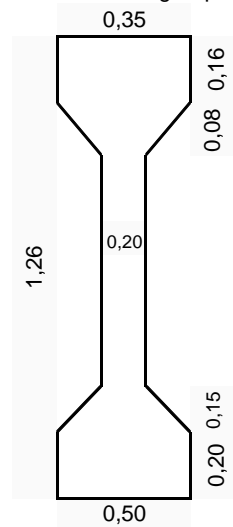


PUENTE Los Toldos-La Mamora
Provincia de Salta

Definición Geométrica

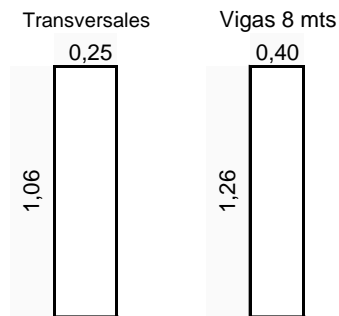
Longitud Tramo 1 =	27,75 m	γ Hormigon=	2,50	Tn/m ³
Longitud Tramo 2 =	8,00 m	γ Carpeta Rod=	2,40	Tn/m ³
Longitud Losa Aprox. =	4,00 m			
Ancho de Tablero =	10,30 m			
Ancho de Calzada =	8,30 m			
Ancho Peatonal =	2,00 m			
Espesor Losa Tablero =	0,20 m			
Espesor Carp Rodam =	0,05 m			
Esviaje =	90° ,0' ,0''			
Separacion de Vig. Ppal=	2,500 m			
Espesor Losa Aprox.=	0,25 m			
Numero de Luces =	3			
Cantidad de pilotes =	4			
Separación entre columnas =	4,54 m			
Diámetro de los pilotes =	1,3 m			
Vigas nuevas (8mts) =	7,60 m			

Geometría de la Viga Ppal [m]



Longitud de Macizado = 0,00 m

Geometría de la Viga Transv. [m]



1. Análisis de Carga

1.1. Cargas Verticales

1.1.1. Cargas Permanentes Distribuidas

	Dimensiones [m]	Peso Específico [t/m ³]	Peso [t/m]
Peso Losa	0,20 × 10,30	× 2,50 =	5,15
Carpeta Rodamiento	0,05 × 8,30	× 2,40 =	1,00
	t/m	Cant.	
Defensa	0,00 × 1	=	0,00
Cordón y baranda	0,20 × 2	=	0,40
Vigueta transversal	0,20 × 4	=	0,78
Vigas Principales	0,91 × 4	=	3,64
		Σ =	<u>10,97</u>
Vigas nuevas	1,26 × 4	=	5,04
		Σ =	<u>12,37</u>

1.1.2. Sobrecargas Móviles Distribuidas

	Dimensiones t/m ² m ²	Cant.	Peso [t/m]	Imp. (t/m)
Multitud Compacta en Calzada	0,568 × 8,30	× 1 =	4,72	5,71
Sobrecarga Vereda	0,400 × 2,00	× 1 =	0,80	
		Σ =	<u>5,52</u>	6,51
MCSC en tramo central (8m)	0,602 × 8,30	× 1 =	5,00	6,54
		Σ =	<u>5,80</u>	7,34

1.1.3. Sobrecargas Móviles de Aplanadoras

	Aplanadora A - 30	Cantidad	Coef. Reducción	t	Cant.	Coef. Reducción	Peso [t]
		2	1,00				
Rodillo Delantero (Rd)	13	× 2	× 1,00 =	26,00			
Rodillo Trasero (Rt)	17	× 2	× 1,00 =	34,00			
			Σ =	<u>60,00</u>			

1.1.4. Sobrecargas Móviles de Aplanadoras

Multitud compacta en correspondencia c/Aplanadoras

$$2 \times 2,50 \times 6,00 \times 0,568 = 17,04$$

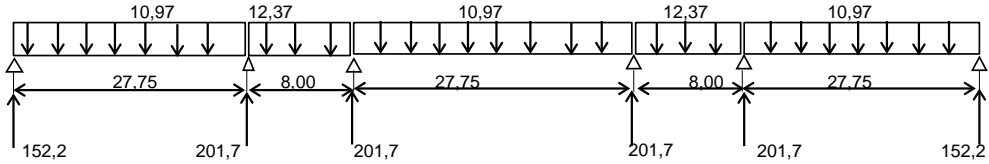
	Peso Aplan.	Peso Multitud	Peso [t]	Impactado (t)
Rodillo Delantero (Rd)	26,00	- 8,52	= 17,48	21,17
Rodillo Trasero (Rt)	34,00	- 8,52	= 25,48	30,86

Coeficiente de impacto 1 **1,21**

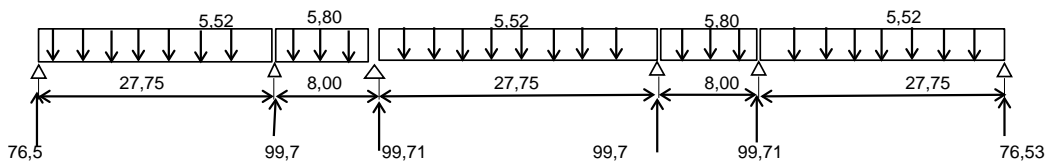
1.1.5. Análisis Estático

Longitud Tramo 1 = 27,75 m (largo)
 Longitud Tramo 2 = 8,00 m (corto)

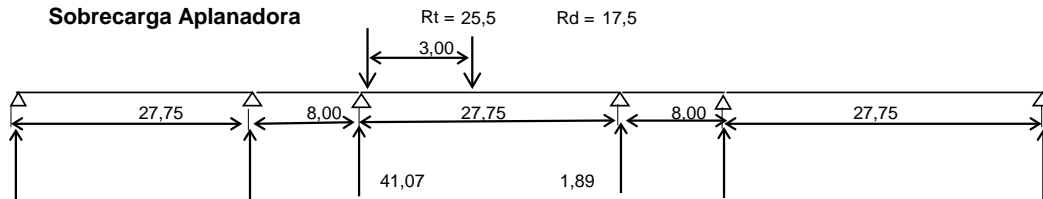
Cargas Permanentes



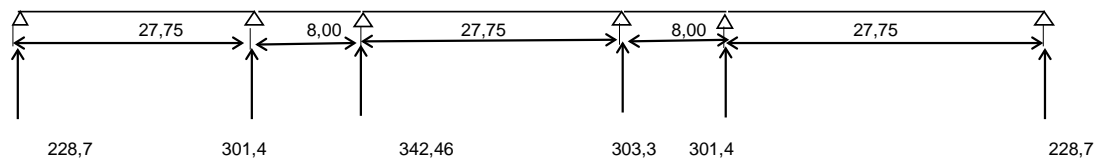
Sobrecarga Móvil Distribuida



Sobrecarga Aplanadora



Total



1.1.6. Sobrecargas Móviles de Aplanadoras en tramo nuevo

Multitud compacta en correspondencia c/Aplanadoras en tramo central

$$2 \times 2,50 \times 6,00 \times 0,602 = 18,06$$

	Peso Aplan	-	Peso Multitud	=	Peso Impactado [t]	(t)
(Rd)	26,00	-	9,03	=	16,97	22,23
(Rt)	34,00	-	9,03	=	24,97	32,71

Coef. de impacto **1,31**

1.2. Fuerzas Horizontales

1.2.1. Fuerza de Frenado (Según Reglamento Puente D.N.V.)

Por Aplanadora

$$H_{fA} = 0,15 \times 2 \times 30 \times 1,00 = 9,00 \text{ t}$$

Para cada pila

$$H_{fA} = 0,50 \times 9,00 = 4,50 \text{ t}$$

Por Multitud Compacta

Para cada pila

$$H_{fA} = \frac{0,602 \times 8,30 \times \frac{8,00}{2}}{25} = 0,80 \text{ t}$$

Valor Adoptado = 4,50 t

1.2.2. Fuerza de Viento

Puente Descargado

$$P_{V1} = 0,25 \times 1,76 \times \left(\frac{27,75}{2} + \frac{8,00}{2} \right) = 7,87 \text{ t}$$

Puente Cargado

$$P_{V2} = 0,15 \times 3,76 \times \left(\frac{27,75}{2} + \frac{8,00}{2} \right) = 10,08 \text{ t}$$

1.2.3. Fuerza por Movimientos Lentos

$$F_{\text{desp.lento}} = 0,27 \text{ t c/apoyo}$$

1.2.5. Fuerza de Sismo (según N.A.A-80 - 1980)

Emplazamiento del Puente: Provincia de Salta

Zona Sísmica: 2

Coefficiente sísmico zona: $C_o = 0,050$ Tabla N° 2, NAA 80

Coefficiente de destino: $\gamma_d = 1,50$ Tabla N° 13

Coefficiente de estructura: $\gamma_e = 1,00$ Tabla N° 4

Coefficiente de suelo longitudinal: $\gamma_s = 1,00$

Coefficiente de suelo transversal: $\gamma_s = 1,00$

1.2.5.1. Coeficiente Sísmico

Coefficiente sísmico horiz. longitudinal: $C = C_o \cdot \gamma_d \cdot \gamma_e \cdot \gamma_s = 0,08$

Coefficiente sísmico horiz. transversal: 0,08

1.2.5.2. Peso de la Estructura (G)

$$G_{\text{Peso Propio Tablero}} = 10,97 \times 13,88 + 12,37 \times 4 = 201,69 \text{ t}$$

$$G_{\text{Peso Propio Pila}} = 76,03 + 120,44 \times 0,50 = 136,24 \text{ t (Viga + 0,5 col)}$$

1.2.5.3. Sobrecarga Móvil (P)

$$P_{\text{Sob. Móvil}} = 140,8 \text{ t}$$

Coefficiente de participación de la sobrecarga para sismo 0,25

1.2.5.3. Determinación de la Fuerza Lateral debido al Sismo ($F_{sh} = C \times Q$)

Tablero

$$\text{Dirección Transversal } F_t(\text{tab.}) = 0,08 \times (201,69 + 0,25 \times 140,77) = 17,77 \text{ t}$$

$$\text{Dirección Longitudinal } F_l(\text{tab.}) = 0,08 \times (201,69 + 0,00 \times 140,77) = 15,13 \text{ t}$$

Pila

$$\text{Dirección Transversal } F_t(\text{pila}) = 0,08 \times 136,24 = 10,22 \text{ t}$$

$$\text{Dirección Longitudinal } F_l(\text{pila}) = 0,08 \times 136,24 = 10,22 \text{ t}$$

1.2.5.3. Distribución de la Fuerza Horizontal de Sismo

$$\begin{aligned} \text{Dirección transversal } F_{t1} &= F_{t2} = 1,00 \times F_{t(\text{tab.})} + F_{t(\text{pila})} \\ &= 1,00 \times 17,77 + 10,22 = 27,98 \text{ t} \end{aligned}$$

$$\begin{aligned} \text{Dirección longitudinal } F_{l1} &= F_{l2} = 1,00 \times F_{l(\text{tab.})} + F_{l(\text{pila})} \\ &= 1,00 \times 15,13 + 10,22 = 25,34 \text{ t} \end{aligned}$$

RESUMEN DE CARGAS VERTICALES EN PILA					
Designación	Código	Dimensiones	Volumen	Peso Específico	Peso
		[m]	[m ³]	[t/m ³]	[t]
Peso de la viga cabezal	V1	según modelo 3D	30,41	2,50	76,03
Peso de la viga riostra de fundacion	V2	según modelo 3D	42,00	2,50	105,00
Peso de la pila	V3	según modelo 3D	48,18	2,50	120,44
				Σ	301,46
Peso propio de tablero	V5				201,69
Peso sobrecarga móvil	V6				140,77

P.Propio = Peso Pila + Peso propio de Tablero = **398,15**
 P.total = Peso Propio Total + Peso Sobrecarga Móvil Tablero = **538,93**

RESUMEN DE CARGAS HORIZONTALES EN PILA			
Designación	Código	Cómputo	Fuerza
			t
Fuerza por Movimientos Lentos	H1	0,27 × 4 apoyos	1,06
Fuerza de Frenado	H2		4,50
Fuerza de Viento con Puente Descargado	H3a		7,87
Fuerza de viento con Puente Cargado	H3b		10,08
Fuerza Sismicas Transversal	H5a		27,98
Fuerza Sismicas Longitudinal	H5b		25,34

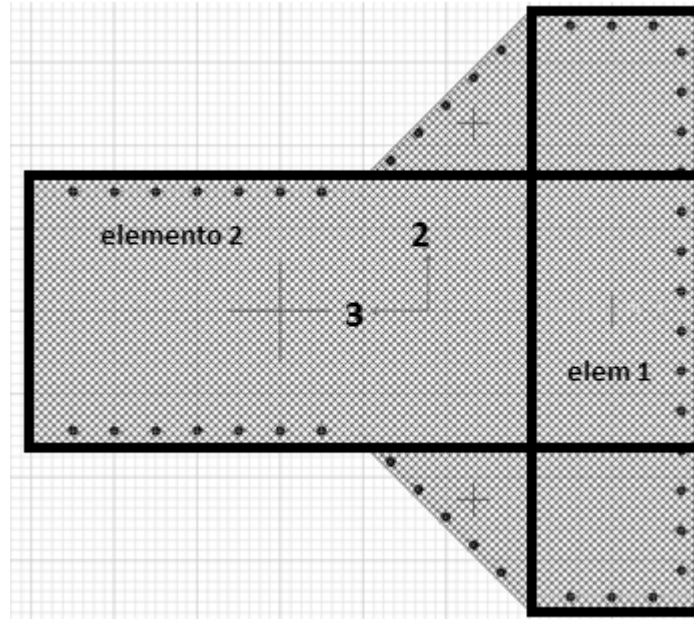
Cálculo Tensor y Biela comprimida de Pila:

Calculo del tensor		
	cant	unidad
Fu	1815200,00	N
Tension	420,00	Mpa
Barra	25,00	mm
Seccion	4,91	cm2
Cantidad	12,00	
AceroDisp	5890,00	mm2
Fnt	2474004,00	N
$\varphi =$	0,75	CIRSOC 201 (Art. 9.3.2.6)
Verifica	SI	

Verificación de Biela comprimida						
				$\varphi =$	0,75	CIRSOC 201 (Art. 9.3.2.6)
Fu	2527600,00	N		$\beta =$	0,80	CIRSOC 201 (Art. A.5.2.2.)
Area	1260000,00	mm2		Tension	2,01	t/m2
F`c	21,00	Mpa		E	3000000,00	t/m2
Fce	14,28	Mpa	(A-3)	ε	0,00	
Fns	17992800,00	N	(A-2)			
Verifica	SI		(A-1)			

Cálculo de la armadura de la columna de la Pila por reducción de flexión esviada a flexión recta por el método de las hiperelipses

Sección:



Elemento 1 Datos:

$b = 0,5 \text{ m}$ $f'_c = 2100 \text{ t/m}^2$ $F_y = 420 \text{ Mpa}$
 $h = 1,8 \text{ m}$ $U_c = 1890 \text{ t}$

Interaction Diagram Adimensional Mathcad				
As nec	Barra	cant	As dispuesto	Verifica
156	25	32	157,1	SI

- Se colocarán 25 barras del 25

Elemento 2 Datos:

$b = 0,8 \text{ m}$ $f'_c = 2100 \text{ t/m}^2$ $F_y = 420 \text{ Mpa}$
 $h = 2 \text{ m}$ $U_c = 3360 \text{ t}$

Interaction Diagram Adimensional Mathcad				
As nec	Barra	cant	As dispuesto	Verifica
85,76	25	18	88,4	SI

- Se colocarán 18 barras del 25

Elemento 1

Combinación	N (t)	M2 (t.m)	M3 (t.m)	ν (axil reducido)	μ_2 (momento reducido-2)	μ_3 (momento reducido-3)	Método de Jimenez Montoya		Método de las hiperelipses		M (momento recto equivalente)	Interaction Diagram Adimensional Mathcad	
							β (tabla 17.1)	μ (momento reducido equivalente)	α	μ (momento reducido equivalente)		μ_g (cuantía)	As necesario (cm ²)
C1	-282,2	15,6	-12,10	0,149	0,016	0,004	0,650	0,019	1,384	0,018	60,79	0,0056	50,4
C2	-355,7	19,6	0,00	0,188	0,021	0,000	0,700	0,021	1,306	0,021	70,61	0,0072	64,8
C3	-355,7	19,6	-10,37	0,188	0,021	0,003	0,700	0,023	1,306	0,022	74,98	0,0072	64,8
C4	-355,7	19,6	-36,45	0,188	0,021	0,011	0,700	0,028	1,306	0,027	92,43	0,0075	67,5
C5	-355,7	19,6	-46,82	0,188	0,021	0,014	0,700	0,030	1,306	0,030	100,44	0,0079	71,1
C6	-293,6	96,9	-10,37	0,155	0,103	0,003	0,660	0,105	1,368	0,103	351,09	0,011	99
C7	-226,7	75,6	-10,37	0,120	0,080	0,003	0,620	0,082	1,437	0,081	274,00	0,0079	71,1
C8	-224,5	84,7	-288,14	0,119	0,090	0,085	0,620	0,142	1,437	0,141	480,56	0,011	99
C9	-186,1	241,8	-97,17	0,098	0,256	0,029	0,590	0,273	1,495	0,262	892,33	0,017	156
C10	-164,0	81,4	-277,78	0,087	0,086	0,082	0,590	0,134	1,495	0,133	453,88	0,0096	86,4
C11	-125,7	238,5	-86,81	0,066	0,252	0,026	0,560	0,267	1,559	0,257	873,89	0,016	144
ENV Máx	-125,7	241,8	0,00	0,066	0,256	0,000	0,560	0,256	1,559	0,256	870,49	0,016	144
ENV Mín	-355,7	15,6	-288,14	0,188	0,016	0,085	0,700	0,096	1,306	0,092	313,77	0,011	99

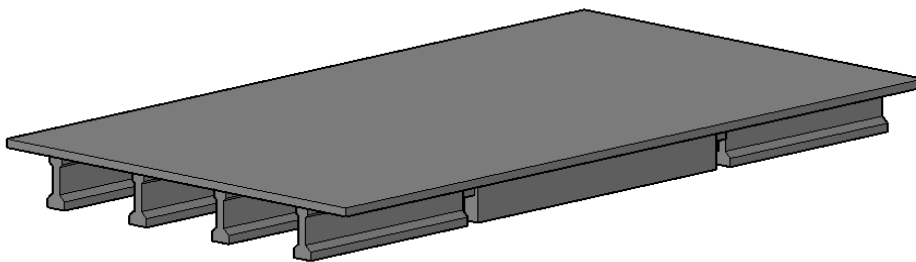
Elemento 2

Combinación	N (t)	M2 (t.m)	M3 (t.m)	ν (axil reducido)	μ_2 (momento reducido-2)	μ_3 (momento reducido-3)	Método de Jimenez Montoya		Método de las hiperelipses		M (momento recto equivalente)	Interaction Diagram Adimensional Mathcad	
							β (tabla17.1)	μ (momento reducido equivalente)	α	μ (momento reducido equivalente)		μ_g (cuantia)	As necesario (cm2)
C1	-282,2	15,6	-12,10	0,084	0,002	0,005	0,580	0,006	1,515	0,006	18,80	0,004	64
C2	-355,7	19,6	0,00	0,106	0,003	0,000	0,610	0,003	1,455	0,003	9,93	0,004	64
C3	-355,7	19,6	-10,37	0,106	0,003	0,003	0,610	0,005	1,455	0,005	16,34	0,004	64
C4	-355,7	19,6	-36,45	0,106	0,003	0,011	0,610	0,012	1,455	0,012	40,14	0,004	64
C5	-355,7	19,6	-46,82	0,106	0,003	0,014	0,610	0,016	1,455	0,015	50,13	0,004	64
C6	-293,6	96,9	-10,37	0,087	0,014	0,003	0,590	0,016	1,495	0,015	52,24	0,004	64
C7	-226,7	75,6	-10,37	0,067	0,011	0,003	0,570	0,013	1,537	0,012	41,56	0,004	64
C8	-224,5	84,7	-288,14	0,067	0,013	0,085	0,570	0,092	1,537	0,088	298,10	0,00441	70,56
C9	-186,1	241,8	-97,17	0,055	0,036	0,029	0,550	0,052	1,582	0,050	170,83	0,004	64
C10	-164,0	81,4	-277,78	0,049	0,012	0,082	0,550	0,088	1,582	0,084	286,29	0,004	64
C11	-125,7	238,5	-86,81	0,037	0,035	0,026	0,540	0,049	1,605	0,047	161,09	0,004	64
ENV Máx	-125,7	241,8	0,00	0,037	0,036	0,000	0,540	0,036	1,605	0,036	122,41	0,004	64
ENV Mín	-355,7	15,6	-288,14	0,106	0,002	0,085	0,610	0,086	1,455	0,085	289,19	0,00536	85,76

Anteproyecto para puente sobre el Río Bermejo

**PUENTE Los Toldos-La Mamora
Provincia de Salta**

LOSA DE TABLERO



1. Cálculo de Losa de Tablero

1.1 Datos

Geométricos

Distancia entre ejes de vigas:	2,50	m
Ancho de cabeza sup. de viga:	0,40	m
Ángulo de Esviaje del puente:	90,00	°
Distancia entre bordes de vigas:	2,10	m
Categoría de Puente:	A-30	
Espesor de losa:	0,20	m

Materiales

Hormigón:	H-21	
Peso específico:	2,50	t/m ³
Acero ADN-420:	$\beta_s =$ 4,20	t/cm ²
Acero T-500:	$\beta_s =$ 5,00	t/cm ²
Coef. Seguridad:	$\nu =$ 1,75	

1.2 Análisis de Carga

1.2.1 Cargas Permanentes

1.2.1.1 Peso Propio de Losa

$$q_1 = 0,20 \times 1,00 \times 2,50 = 0,50 \text{ t/m}$$

1.2.1.2 Peso Propio de la Carpeta de Rodamiento

$$q_2 = 0,05 \times 1,00 \times 2,40 = 0,12 \text{ t/m}$$

1.2.2 Cargas Móviles

1.2.2.1 Rodillo Delantero

$$P_d = 13,00 \times 1,40 \times 0,80 = 14,56 \text{ t}$$

$$C = 1,20 + 2 \times 0,05 = 1,30 \text{ m}$$

$$L = 2,10 + 2 \times 0,05 = 2,20 \text{ m}$$

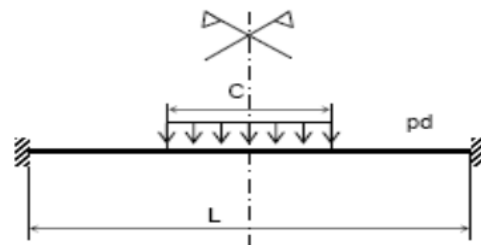
Ancho Activo:

$$b = t + (2 \times s) + \left(\frac{2}{3} \times l\right) \Rightarrow b = 1,67 \text{ m}$$

Carga Distribuida

$$pd = \frac{P_d}{b \times C} \Rightarrow pd = 6,72 \text{ t/m}^2$$

$$P_d = P_D \times \varphi \times \text{Coef. Minoración}$$



1.2.2.1 Rodillo Trasero

$$P_t = 8,50 \times 1,40 \times 0,80 = 9,52 \text{ t}$$

$$C = 0,50 + 2 \times 0,05 = 0,60 \text{ m}$$

$$L = 2,10 + 2 \times 0,05 = 2,20 \text{ m}$$

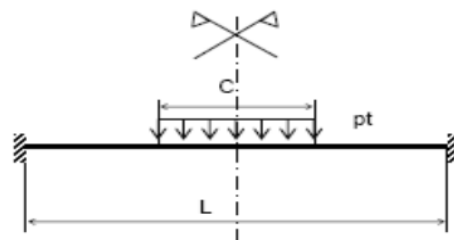
Ancho Activo:

$$b = t + (2 \times s) + \left(\frac{2}{3} \times l\right) \Rightarrow b = 1,67 \text{ m}$$

Carga Distribuida

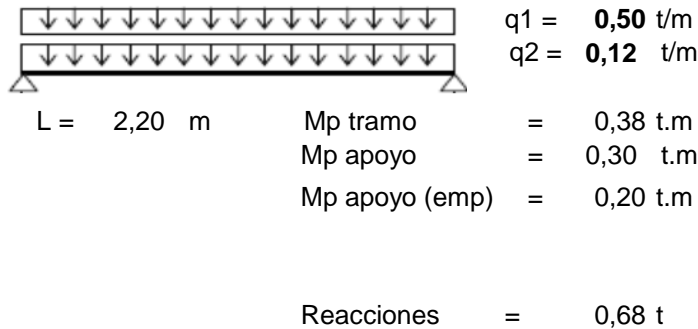
$$pt = \frac{P_t}{b \times C} \Rightarrow pt = 9,52 \text{ t/m}^2$$

$$P_t = P_T \times \varphi \times \text{Coef. Minoración}$$



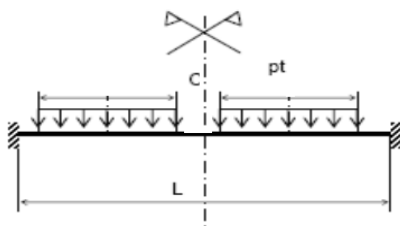
1.3
1.3.1

Cálculo de Solicitaciones
Carga Permanente
Esquema Estático: Viga Simplemente Apoyada



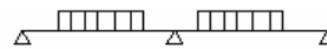
1.3.2 **Sobrecarga Móvil**

1.3.2.1 **Rodillo Trasero**



Resultados de Modelo

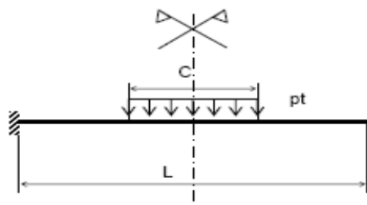
$M_{\text{TRAMO(S/A)}} = 1,71 \text{ t.m}$
 $M_{\text{TRAMO(EMP)}} = 0,31 \text{ t.m}$
 $M_{\text{TRAMO(MEDIO)}} = 1,01 \text{ t.m}$
 $M_{\text{APOYO(EMP)}} = 1,40 \text{ t.m}$



$M_{\text{apoyo (s/a)}} = 2,29 \text{ t.m}$

$\text{Corte máx} = 5,71 \text{ t}$

1.3.2.2 **Rodillo Delantero**



$k = \frac{C}{L} \Rightarrow k = 0,59$

$M_{\text{TRAMO(S/A)}} = \left(\frac{pd \times L^2}{8} \right) \times k \times (2 - k) \Rightarrow$

$M = 3,39 \text{ t.m} \quad \text{De modelo} \quad 3,22 \text{ t.m}$

$M_{\text{TRAMO(EMP)}} = \left(\frac{pd \times L^2}{24} \right) \times k \times (3 - 3k + k^2) \Rightarrow$

$M = 1,26 \text{ t.m} \quad 1,10 \text{ t.m}$

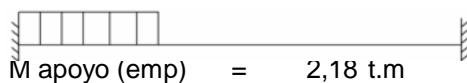
$M_{\text{TRAMO(MEDIO)}} = \frac{(M^4_{\text{TRAMO(S/A)}}) + (M^4_{\text{TRAMO(EMP)}})}{2} \Rightarrow$

$M = 2,32 \text{ t.m} \quad 2,16 \text{ t.m}$

$M_{\text{APOYO(EMP)}} = \left(\frac{pd \times L^2}{24} \right) \times k \times (3 - k^2) \Rightarrow$

$M_a = 2,12 \text{ t.m} \quad 2,12 \text{ t.m}$

Resultados de Modelo



$\text{Corte} = 5,65 \text{ t}$

1.3.3 Combinación y Resumen de Solicitaciones

$$\text{Mu apoyo} = 1,20 \times 0,30 + 1,60 \times 2,29 = \mathbf{4,02} \text{ t.m}$$

$$\text{Mu tramo} = 1,20 \times 0,38 + 1,60 \times 2,32 = \mathbf{4,17} \text{ t.m}$$

$$\text{Corte máx} = 1,20 \times 0,68 + 1,60 \times 5,71 = \mathbf{9,95} \text{ t}$$

1.4 Cálculo de Armadura

1.4.1 Armadura de Tramo

$$K_r = 0,061 \text{ de tabla -----} > \rho = 0,0033$$

$$A_s = \mathbf{6,60} \text{ cm}^2/\text{m}$$

Se adopta 1 del 12 c/ 18 cm

$$\text{Utilizando Diagrama de interacción Mathcad --} > \rho = 0,0040$$

$$A_s = \mathbf{8,00} \text{ cm}^2/\text{m}$$

Se adopta 1 del 12 c/ 15 cm

1.4.2 Armadura de Apoyo

$$K_r = 0,059 \text{ de tabla -----} > \rho = 0,0032$$

$$A_s = \mathbf{6,40} \text{ cm}^2/\text{m}$$

Se adopta 1 del 12 c/ 18 cm

$$\text{Utilizando Diagrama de interacción Mathcad --} > \rho = 0,0040$$

$$A_s = \mathbf{8,00} \text{ cm}^2/\text{m}$$

Se adopta 1 del 12 c/ 15 cm

1.4.3 Armadura de Repartición

$$\rho = 0,0018$$

$$A_s = 3,24$$

Se adopta 1 del 8 c/ 20 cm

1.4.4 Verificación a Corte

$$V_u = 99544 \text{ Kn}$$

$$V_c = 137477 \text{ Kn}$$

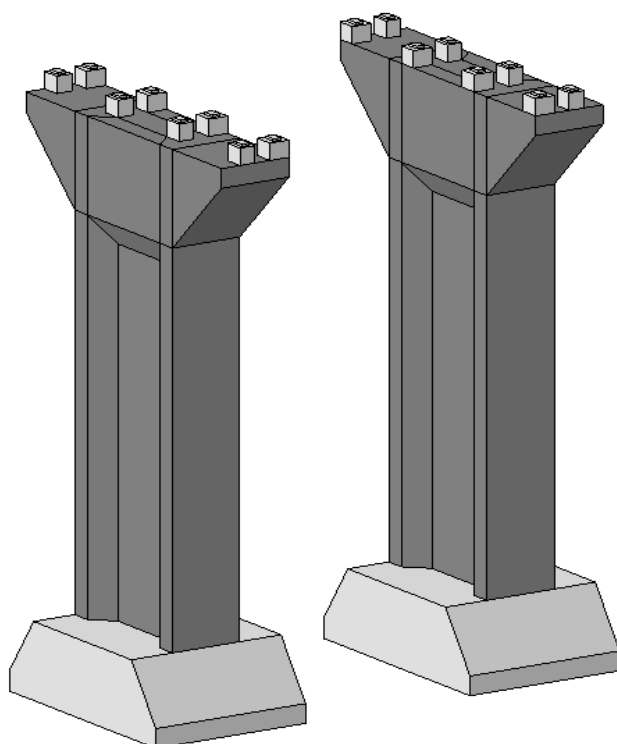
$$0,75 \times V_c = \mathbf{103108 \text{ Kn}}$$

Verifica

Anteproyecto para puente sobre el Río Bermejo

**PUENTE Los Toldos-La Mamora
Provincia de Salta**

ZAPATA



VERIFICACIÓN DE TENSIONES DE ZAPATA

DATOS		
Dimensiones Pila		Un.
Ancho	1,80	m
Largo	4,00	m
Propiedades zapata		Un.
Largo	6,00	m
Ancho	4,00	m
Altura	2,00	m
W 3-3	16,00	m3
W 2-2	24,00	m3
Area de contacto	24,00	m2
Peso propio de fundación	105,00	T

Resultados de modelo				
Elemento	Combinación	N (t)	M2 (t.m)	M3 (t.m)
Columna 1	servicio	-166,74	153,91	-95,45
	C1	-282,24	15,56	-12,10
	C2	-355,74	19,61	0,00
	C3	-355,74	19,61	-10,37
	C4	-355,74	19,61	-36,45
	C5	-355,74	19,61	-46,82
	C6	-293,61	96,95	-10,37
	C7	-226,71	75,63	-10,37
	C8	-224,49	84,73	-288,14
	C9	-186,15	241,80	-97,17
	C10	-164,01	81,40	-277,78
	C11	-125,67	238,47	-86,81
	ENV min	-355,74	15,56	-288,14
	ENV max	-125,67	241,80	0,00
Columna 2	servicio	-236,46	-131,68	95,45
	C1	-282,24	15,56	12,10
	C2	-355,74	19,61	0,00
	C3	-355,74	19,61	10,37
	C4	-355,74	19,61	36,45
	C5	-355,74	19,61	46,82
	C6	-332,51	-62,43	10,37
	C7	-257,13	-48,96	10,37
	C8	-259,35	-58,06	288,14
	C9	-297,69	-215,13	97,17
	C10	-198,87	-61,39	277,78
	C11	-237,21	-218,46	86,81
	ENV min	-355,74	-218,46	0,00
	ENV max	-198,87	19,61	288,14

Combinación	N (t)	M2 (t.m)	M3 (t.m)	Tensiones (Kg/cm2)					Excentricidades (m)	
				Normal	T1 2-2	T2 2-2	T1 3-3	T2 3-3	e2	e3
servicio	-403,20	285,58	-190,89	1,24	0,05	2,43	0,05	2,44	-0,71	0,47
C1	-564,48	31,12	-24,19	1,91	1,78	2,04	1,76	2,07	-0,06	0,04
C2	-711,49	39,23	0,00	2,53	2,36	2,69	2,53	2,53	-0,06	0,00
C3	-711,49	39,23	-20,74	2,53	2,36	2,69	2,40	2,66	-0,06	0,03
C4	-711,49	39,23	-72,90	2,53	2,36	2,69	2,07	2,98	-0,06	0,10
C5	-711,49	39,23	-93,64	2,53	2,36	2,69	1,94	3,11	-0,06	0,13
C6	-626,12	159,37	-20,74	2,17	1,51	2,84	2,04	2,30	-0,25	0,03
C7	-483,84	124,59	-20,74	1,58	1,06	2,10	1,45	1,71	-0,26	0,04
C8	-483,84	142,79	-576,29	1,58	0,98	2,17	-2,02	5,18	-0,30	1,19
C9	-483,84	456,93	-194,35	1,58	-0,33	3,48	0,36	2,79	-0,94	0,40
C10	-362,88	142,79	-555,55	1,07	0,48	1,67	-2,40	4,55	-0,39	1,53
C11	-362,88	456,93	-173,61	1,07	-0,83	2,98	-0,01	2,16	-1,26	0,48
ENV min	-711,49	234,02	-288,14	2,53	1,55	3,50	0,73	4,33	-0,33	0,40
ENV max	-324,54	261,42	-288,14	0,91	-0,17	2,00	-0,89	2,72	-0,81	0,89
Tensión Máxima				2,53	2,36	3,50	2,53	5,18		
Tensión de servicio				1,24	0,05	2,43	0,05	2,44		

Cálculo de armadura

M2 = 1,75 t.m

A = 0,38 cm²

Se adopta 1 del 20 c/15

M3 = 3,13 t.m

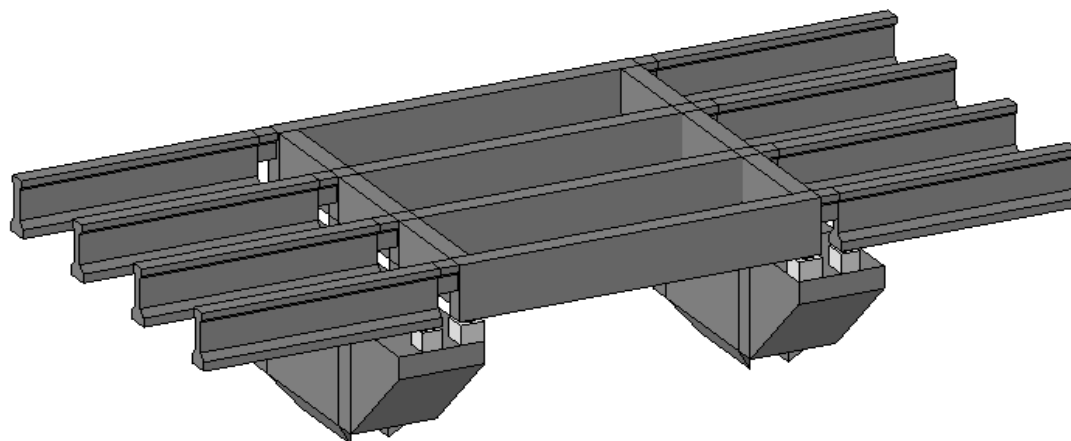
A = 0,68 cm²

Se adopta 1 del 20 c/15

Anteproyecto para puente sobre el Río Bermejo

**PUENTE Los Toldos-La Mamora
Provincia de Salta**

VIGA



Datos de viga

b [m] : 0,40 f'c [Mpa] : 21
h [m] : 1,26 fy [Mpa] : 420
r [m] : 0,03
d [m] : 1,23
l [m] : 6,60

Solicitaciones Ultimas y calculo de Armadura Longitudinal

Viga	Sección	Mu [tn.m]	Armadura
V1a	Apoyo Izquierdo	-	Inferior
		-	Superior
	Centro	87,00	Inferior
		-	Superior
	Apoyo Derecho	-	Inferior
		-	Superior

Miembro		Dimensiones			Valores de Tabla			As [cm ²]	Armadura
		b [m]	h [m]	d [m]	kr	kz	Φ		
V1a	Apoyo Izquierdo	0,40	1,26	1,23	-	-	-	-	Inferior
		0,40	1,26	1,23	-	-	-	-	Superior
	Centro	0,40	1,26	1,23	0,07	0,95	0,90	19,64	Inferior
		0,40	1,26	1,23	-	-	-	-	Superior
	Apoyo Derecho	0,40	1,26	1,23	-	-	-	-	Inferior
		0,40	1,26	1,23	-	-	-	-	Superior

Armadura longitudinal Definitiva						
Armadura	N°C.	Ø [mm]	Nº b.	As [cm ²]	Control	ρ [%]
Inferior	1,00	25,00	6,00	29,00	Verifica	0,01
Superior	1,00	20,00	4,00	13,00	-	0,00

Verificación al Corte

Miembro		Sección		Corte Nominal					Controles		
		b [m]	d' [m]	vc [Tn/m ²]	Vc [Tn]	Vs [Tn]	Vn [Tn]	vn [Tn/m ²]	Vu [Tn]	vu [Tn/m ²]	Vn>Vu
V1a	Apoyo Izquierdo	0,40	1,18	43,78	20,62	33,15	53,77	114,15	50,00	106,16	Verifica
	Centro	0,40	1,18	43,78	20,62	16,57	37,19	78,97	30,00	63,69	Verifica
	Apoyo Derecho	0,40	1,18	43,78	20,62	33,15	53,77	114,15	50,00	106,16	Verifica

Anteproyecto para puente sobre el Río Bermejo

**PUENTE Los Toldos-La Mamora
Provincia de Salta**

APOYOS DE NEOPRENO

Apoyos de Neopreno (Pila con junta de dilatacion)

1. Geometría del Apoyo

$$\begin{aligned} \text{Predimensionado de Espesor} &= \frac{8,3}{0,7} = 11,8 \text{ mm} \\ \text{Sección de Apoyo de Neopreno} &= 150 \times 250 \text{ mm} \\ \text{Módulo Transversal (Instantáneo)} &= 16 \text{ kg/cm}^2 \\ \text{Módulo Transversal (Diferido)} &= 8 \text{ kg/cm}^2 \end{aligned}$$

$$\begin{aligned} \text{Espesor} &= 3 \text{ capas de } 10 \text{ mm} \\ \text{Espesor Total} &= 3 \times 10 + 2 \times 2,5 + 4 \times 2 = 43,0 \text{ mm} \\ \text{Espesor Efectivo} &= 3 \times 10 = 30 \text{ mm} \end{aligned}$$

2. Cargas Actuantes

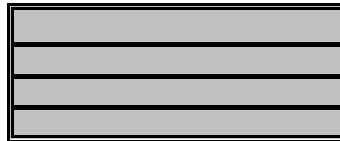
2.1. Peso Propio del Tablero y Peso Propio del Tablero + Sobrecarga Móvil




$$\begin{aligned} \text{Número de Apoyos} &= 4 \\ \text{Peso Propio del Tablero} &= 49,48 \text{ t} \\ \text{Peso Propio del Tablero por apoyo} &= 12,37 \text{ t / apoyo} \\ \text{Peso P. del Tab. + Sobrecarga Móvil} &= 113,73 \text{ t} \\ \text{Peso Propio del Tablero por apoyo} &= 28,43 \text{ t / apoyo} \end{aligned}$$

2.2. Fuerza de Frenado

$$\begin{aligned} \text{Número de Apoyos} &= 4 \\ \text{Fuerza de Frenado} &= 4,50 \text{ t} \\ \text{Fuerza de Frenado por apoyo} &= 1,13 \text{ t / apoyo} \end{aligned}$$

Detalle de paquete de apoyo



3 capas de neopreno de 10 mm de espesor  Neopreno
4 chapas de acero de 2 mm de espesor  Plancha de acero
2 capas de cobertura del paquete de 03 mm de espesor  Recubrimiento del paquete

Dimensiones = 150 mm x 250 mm

3. Desplazamientos

3.1. Cálculo de Desplazamientos Lentos

3.1.1. Salto Térmico Medio a partir de la Temperatura de Montaje

$$\begin{aligned}\Delta t &= \pm 25^{\circ} \\ \alpha &= 1\text{E-}05 \quad ^{\circ}\text{C}^{-1} \\ \Delta L &= 4,00 \quad \text{m} \\ \text{Edad del Hormigón al Montaje} &= 30 \text{ días}\end{aligned}$$

$$\delta_1 = \alpha \times \Delta L \times \Delta t = 1\text{E-}05 \times 4,00 \times 25 = 1,0\text{E-}03 \text{ m}$$

3.1.2. Retracción

$$\varepsilon_c = 0,60 \times 2,5\text{E-}04 = 1,5\text{E-}04$$

$$\delta_2 = \varepsilon_c \times \Delta L = 1,5\text{E-}04 \times 4,00 = 6,0\text{E-}04 \text{ m}$$

3.1.3. Fluencia Lenta

$$\varphi_t = 0,50 \times 2,0 = 1,00$$

$$\begin{aligned}\sigma_{\text{medio viga pretensada}} &= 90 \quad \text{kg/cm}^2 \\ E_{\text{viga pretensada}} &= 340000 \quad \text{kg/cm}^2\end{aligned}$$

$$\varepsilon_{fc} = \frac{1,00 \times 90,00}{3,4\text{E}+05} = 2,65\text{E-}04$$

$$\delta_3 = \varepsilon_k \times \Delta L = 2,6\text{E-}04 \times 4,00 = 1,1\text{E-}03 \text{ m}$$

3.1.4. Desplazamiento Lento Total

$$\delta_{\text{lento}} = 1,0 + 0,6 + 1,1 = 2,7 \text{ mm}$$

3.2. Cálculo de Desplazamiento instantáneo por frenado

$$\delta_i = \frac{F \times e}{\text{Area} \times G_i} = \frac{1125 \times 3,00}{15 \times 25 \times 16} = 5,6 \text{ mm}$$

3.3. Cálculo de Desplazamiento Total (Lento + Frenado)

$$\delta_t = 2,7 + 5,6 = 8,3 \text{ mm}$$

4. Cálculo de Fuerza Horizontal por Desplazamientos Lentos

$$\begin{aligned}F_{\text{desp.lento}} &= \frac{\delta_{\text{lento}} \times \text{Area} \times G_d}{e} \\ &= \frac{2,7 \times 15 \times 25 \times 8,0\text{E-}03}{30,0} = 0,27 \text{ t c/apoyo}\end{aligned}$$

5. Verificación de Tensiones de Compresión en Apoyo

5.1. Tensión de Compresión Mínima

$$\sigma_{\min} = \frac{12369}{15 \times 25} = 32,98 \text{ kg/cm}^2 > 30 \text{ Verifica}$$

5.2. Tensión de Compresión Máxima

$$\sigma_{\max} = \frac{28432}{15 \times 25} = 75,82 \text{ kg/cm}^2 < 80 \text{ Verifica}$$

5.3. Verificación de Adherencia

$$F_{\text{desp.lento}} + F_{\text{frenado}} = 0,27 + 1,13 = 1,39 \text{ t}$$

$$\mu = \frac{1,39}{12,37} = 0,11 < \mu_{\text{adm}} = 0,30 \Rightarrow \text{Verifica}$$

5.4. Verificación de la distorsión angular

$$\text{tg}\gamma = \frac{\delta t}{e} =$$

$$\text{tg}\gamma = \frac{8,28}{30,00} = 0,28 < \mu_{\text{adm}} = 0,70 \Rightarrow \text{Verifica}$$

5.5. Verificación de la rotación

$$\text{Rotación admisible} = n \times 3 \times (e/b)^2 = 3 \times 3 \times \left(\frac{10}{150}\right)^2 = 0,04000 \text{ rad}$$

Rotación de la viga por peso propio de losa =	0,00252 rad
Rotación de la viga por cargas permanentes =	0,00285 rad
Rotación de la viga por sobrecarga móvil distribuida =	0,00160 rad
Rotación de la viga por sobrecarga aplanadora =	0,00066 rad
Rotación por imperfecciones =	0,00500 rad
Rotación total de la viga =	0,01263 rad

$$0,04000 > 0,01263 \Rightarrow \text{Verifica}$$

6. Condición de estabilidad

$$T = n \times t_i = 30,0 \text{ mm}$$

$$a/10 = 15 \leq T \text{ Verifica}$$

$$a/5 = 30 \geq T \text{ Verifica}$$

Análisis de carga para puente atirantado (Alternativa 2)

1. Carga permanente

Losa	
Peso unitario	2,5 (t/m3)
Espesor	0,2 (m)
Ancho	10,9 (m)
Seccion transversal	2,18 (m2)
Peso propio losa	5,45 (t/m)

Viga transversal	
Peso unitario	2,5 (t/m3)
Largo	10,3 (m)
Ancho	1,2 (m)
Seccion	5,3 (m2)
Volumen viga	6,36 (m3)
Peso total	15,9 (t)
separacion	12,5 (m)
Peso distribuido	1,272 (t/m)

Viga longitudinal Cajón	
Peso unitario	2,5 (t/m3)
Longitud de vigas	12,5 (m)
Distancia entre ejes de vigas	3,2 (m)
Cantidad de vigas pretensadas	3
Area sección transversal viga principal	0,588 (m2)
Peso propio vigas	4,41 (t/m)

Viga longitudinal Doble Te	
Peso unitario	2,5 (t/m3)
Longitud de vigas	12,5 (m)
Distancia entre ejes de vigas	2,00 (m)
Cantidad de vigas pretensadas	2
Area sección transversal viga principal	0,16 (m2)
Peso propio vigas	0,80 (t/m)

Carpeta de rodamiento		
Peso unitario	2,4	(t/m ³)
Espesor	0,05	(m)
Ancho	8,3	(m)
Seccion transversal	0,415	(m ²)
Pepo propio carpeta	1,00	(t/m)

Vereda y baranda metálica		
Peso unitario vereda	2,4	(t/m ³)
Ancho	2,6	(m)
Espesor	0,2	(m)
Seccion transversal vereda	0,52	(m ²)
Peso propio	2,496	(t/m)
Peso baranda	0,2	(t/m)
Total	2,696	(t/m)

TOTAL	15,62	(t/m)
--------------	--------------	--------------

2. Sobrecarga

Aplanadora

Sobrecarga	
Aplanadora tipo	A-30
cantidad	2
Peso total aplanadora	30 (t)
Rodillo delantero (RD)	13 (t)
Rodillo trasero (RT)	8,5 (t)
Sobrecarga en vereda (SCV)	0,4 (t/m ²)
coef de red. Por cantidad de aplanadoras	1

Coficiente de impacto

Elemento	Luz de apoyo (m)	I
Losa	2,5	1,4
Viga Transversal	10,3	1,2985
Viga Longitudinal	12,5	1,2875

Multitud compacta sobre calzada

Luz de apoyo Viga Longitudinal (m)	MCSC (t/m)	Sobrecarga con aplanadora (t/m)	Sobrecarga sin aplanadora (t/m)
12,5	0,598	1,972	4,961

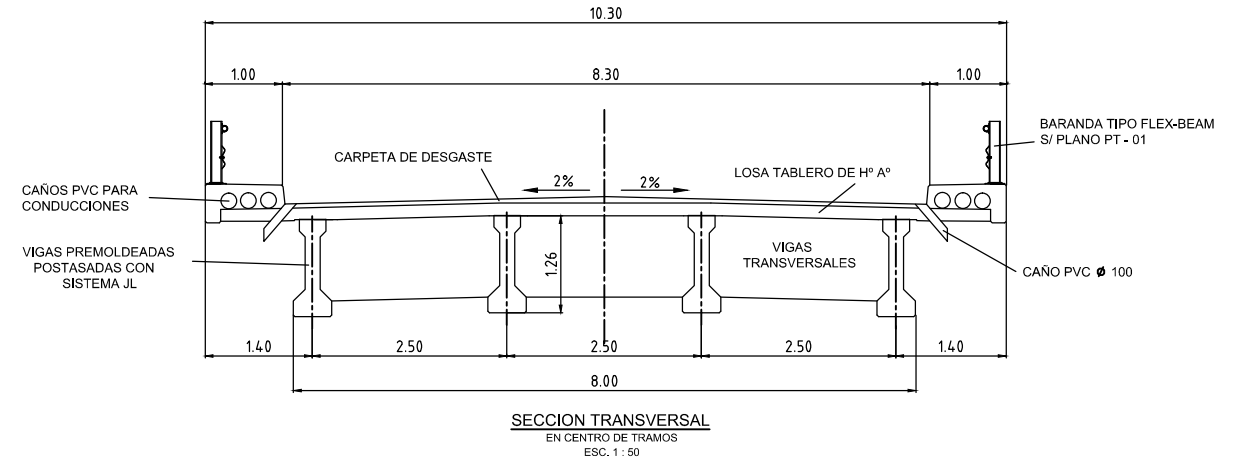
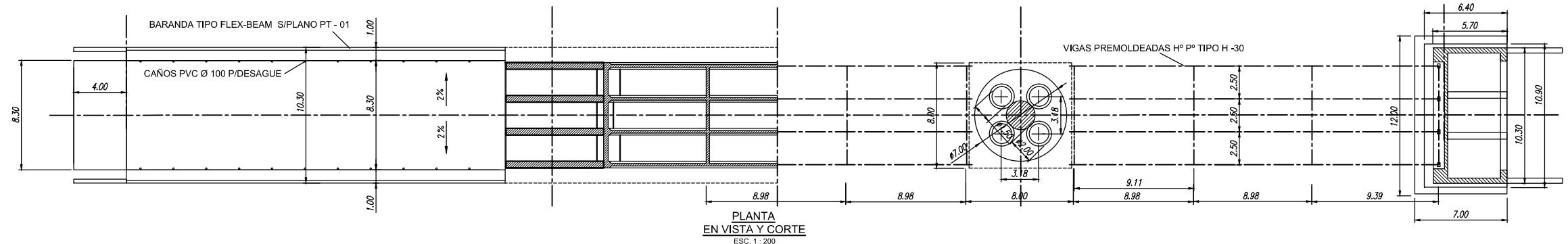
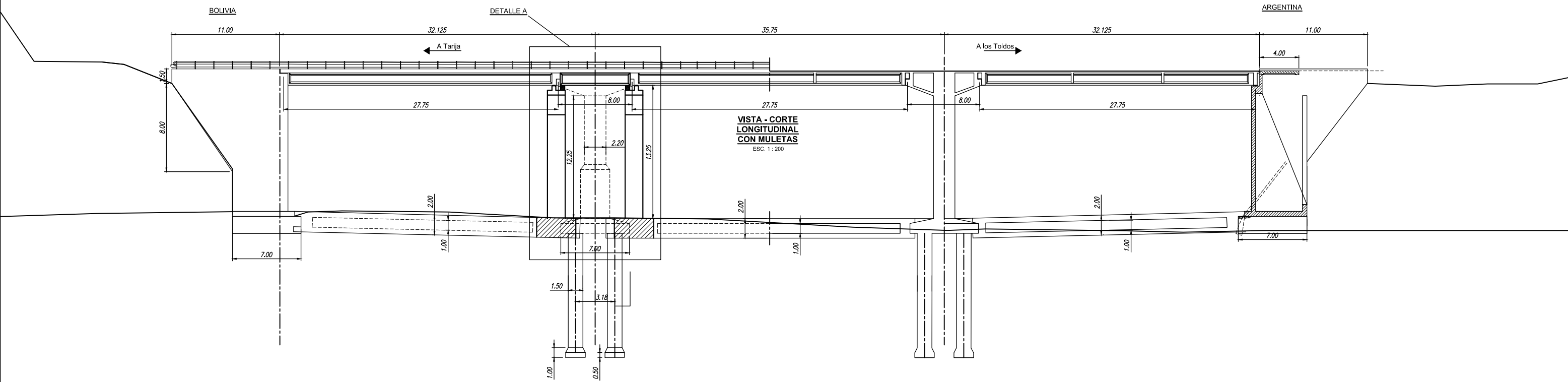
$$MCSC = 0,365 + \frac{80 \times 10^6}{(L^3 + 50L^2 + 334000) \times 10^3}$$

Resumen

Resumen de cargas verticales Alternativa 2		
Tramo entre apoyos	12,5	Carga con coef. de Impacto
Cargas Lineales	(t/m)	
Peso Propio	15,624	
SCV	0,400	
MCSC	4,961	6,39
Cargas Puntuales	(t)	
Aplanadora RD	17,034	21,93
Aplanadora RT	25,034	32,23

ANEXO II:

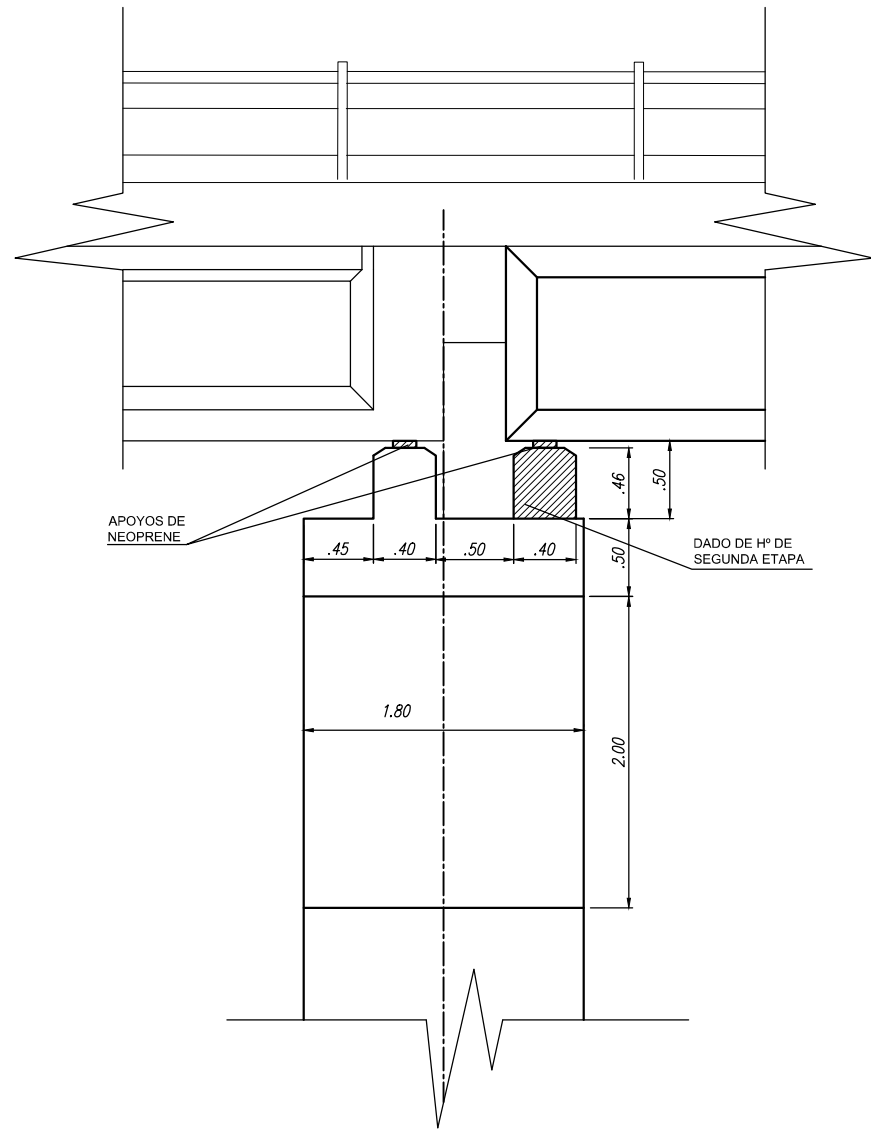
PLANOS



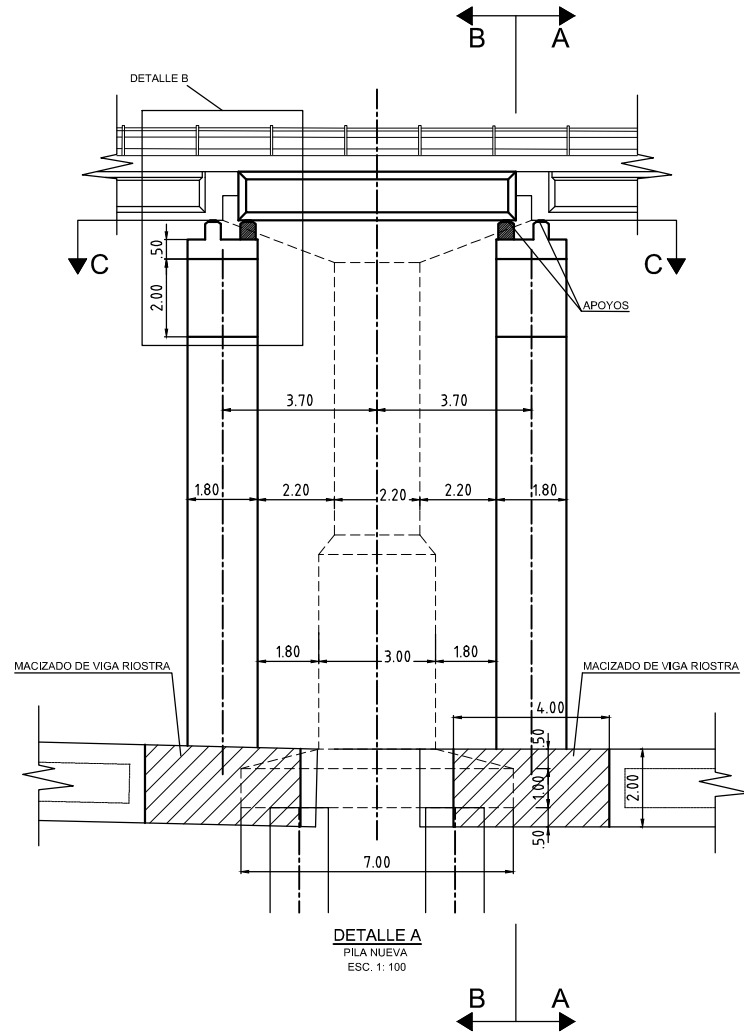
MATERIALES:
 HORMIGÓN DE VIGAS: H-30
 HORMIGÓN DE LOSA DE TABLERO: H-21
 ACERO EN BARRAS: ADN-420
 ACERO EN MALLAS: AM 500
 RECUBRIMIENTO: 3 cm

GEOMETRIA DE PUENTE EXISTENTE S/ PLANOS CONFORME OBRA 2003/2009

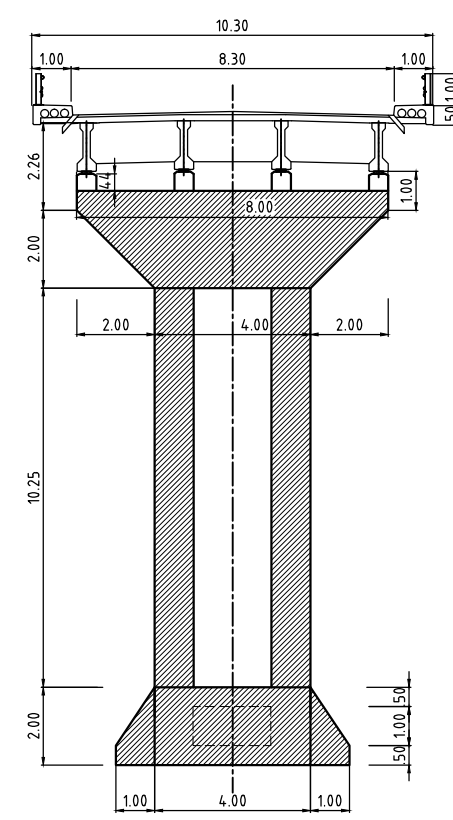
PLANO DE REACONDICIONAMIENTO DEL PUENTE EXISTENTE PLANO GENERAL		
Ruta :	PROVINCIAL Nº 19,	AGOSTO 2014
Tramo :	CONEXION ENTRE LA LOCALIDAD DE "LOS TOLDOS" (ARGENTINA) Y "LA MAMORA" (BOLIVIA).	
OBRA:	PUENTE INTERNACIONAL SOBRE RIO BERMEJO	
ESCALAS INDICADAS	PROGRESIVA:	



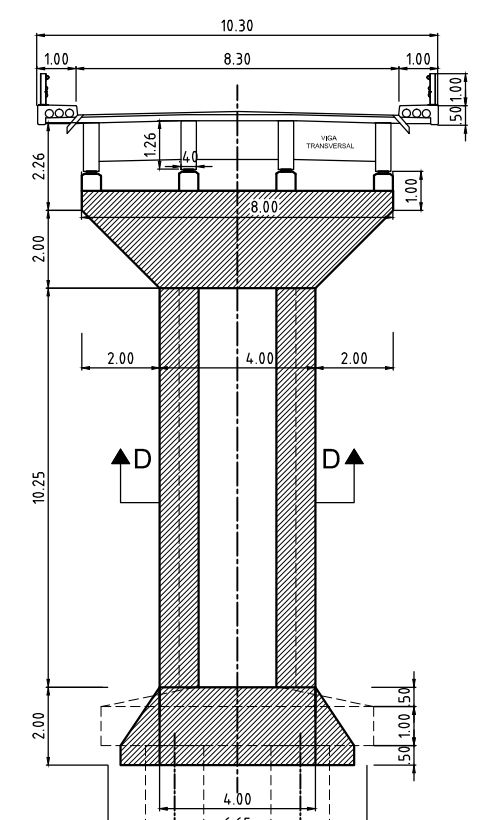
DETALLE B
APOYOS DE PILA NUEVA
ESC. 1: 25



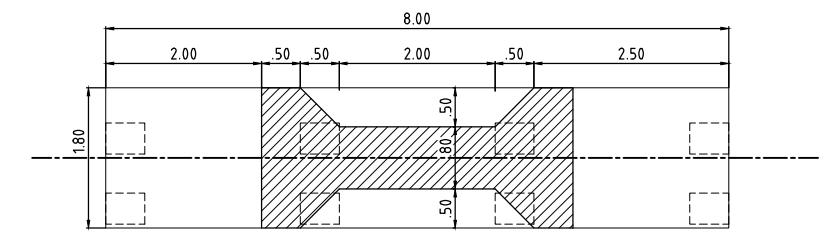
DETALLE A
PILA NUEVA
ESC. 1: 100



SECCION TRANSVERSAL A-A
PILA NUEVA
ESC. 1: 100



SECCION TRANSVERSAL B-B
PILA NUEVA
ESC. 1: 100



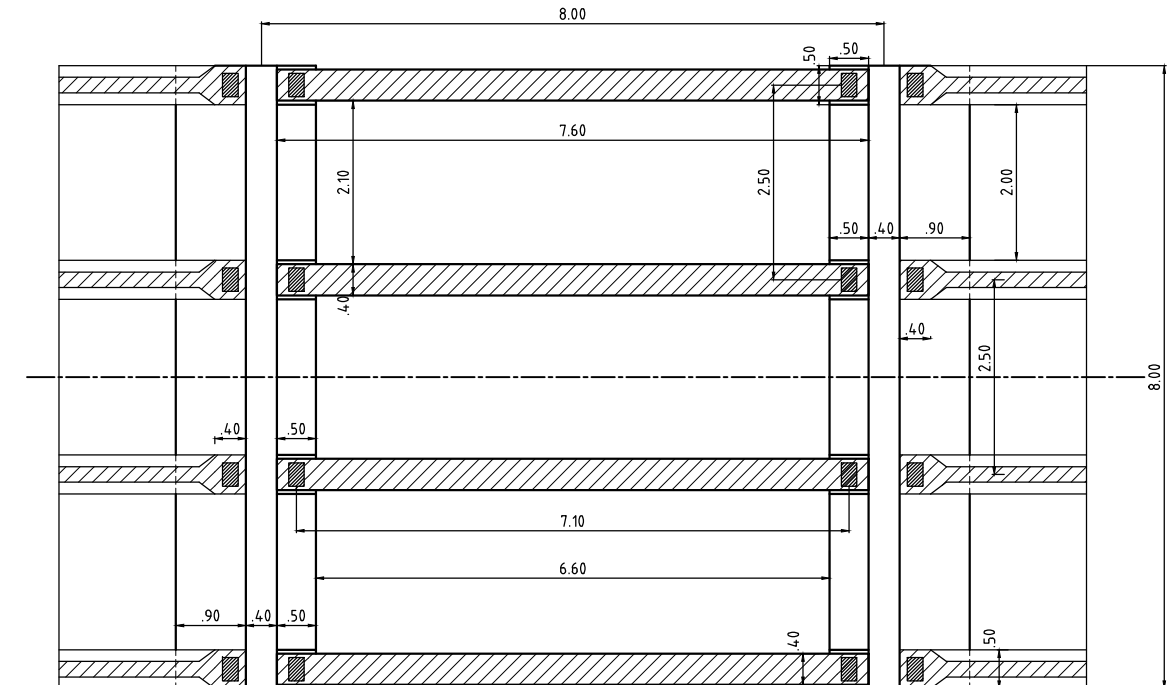
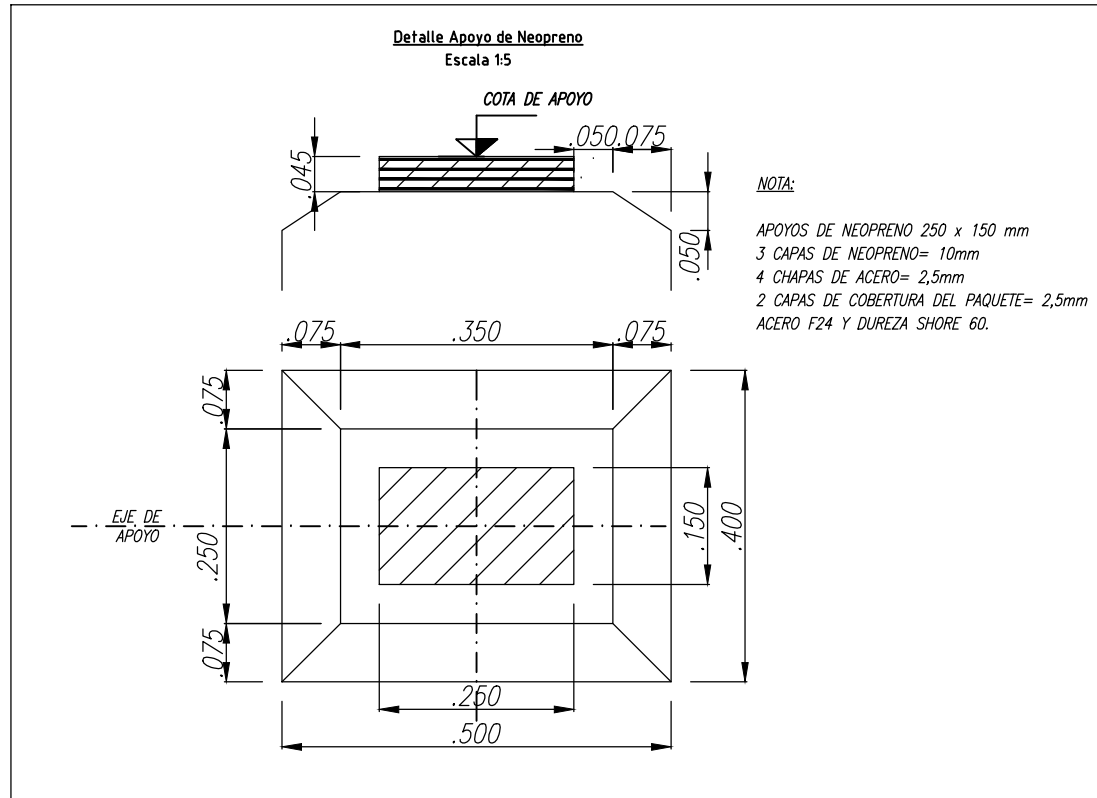
SECCION D-D
SECCION TRANSVERSAL DE PILA
ESC. 1: 50

- Proceso constructivo:
- 1- Limpieza de Riostra
 - 2- Ejecución de macizado de Riostra en la zona de la nueva pila
 - 3- Construcción de pilas nuevas
 - 4- Aserrado de losa de continuidad del Tablero
 - 5- Gateo del Tablero
 - 6- Demolición de pila vieja
 - 7- Posicionamiento de tableros laterales sobre las pilas nuevas
 - 8- Ejecución de dados de apoyo
 - 9- Montaje de vigas nuevas
 - 10- Ejecución de losa en tramo central

- MATERIALES:
- HORMIGÓN DE VIGAS: H-30
 - HORMIGÓN DE LOSA DE TABLERO: H-21
 - ACERO EN BARRAS: ADN-420
 - ACERO EN MALLAS: AM 500
 - RECUBRIMIENTO: 3 cm

GEOMETRIA DE PUENTE EXISTENTE S/ PLANOS CONFORME OBRA 2003/2009

- REFERENCIAS:
- ESTRUCTURA EXISTENTE _____
 - ESTRUCTURA NUEVA _____

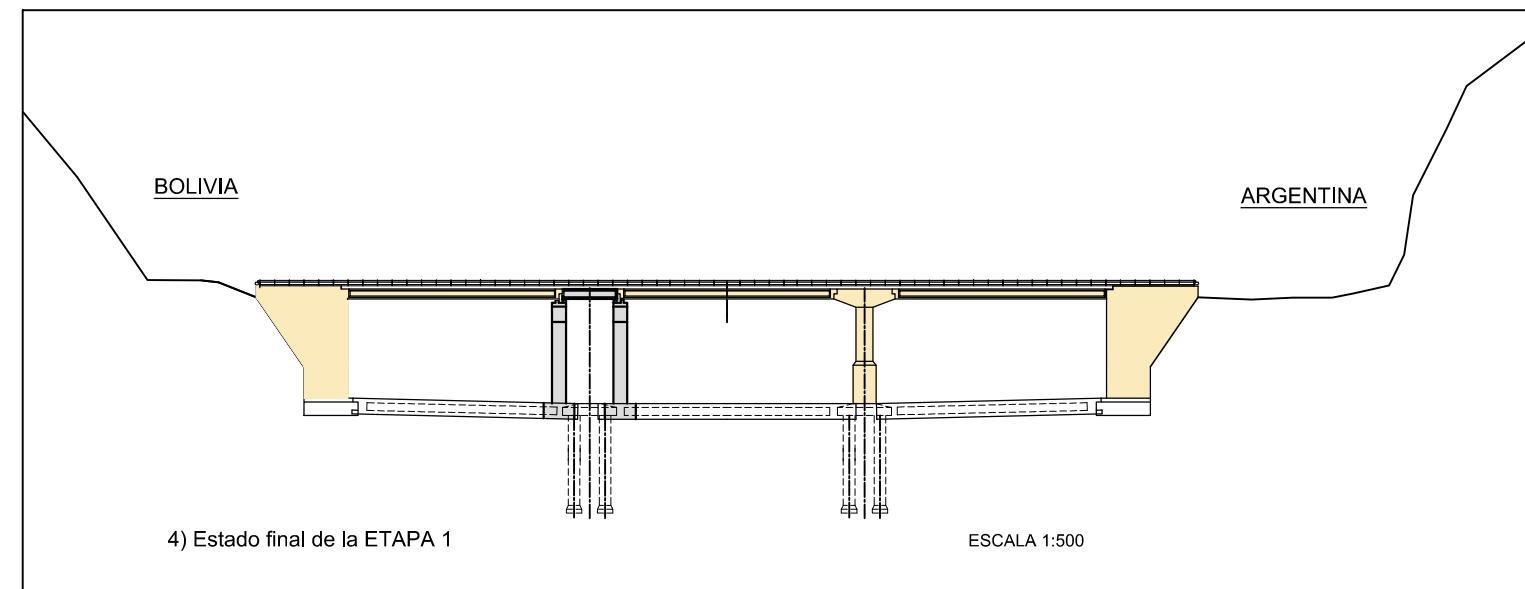
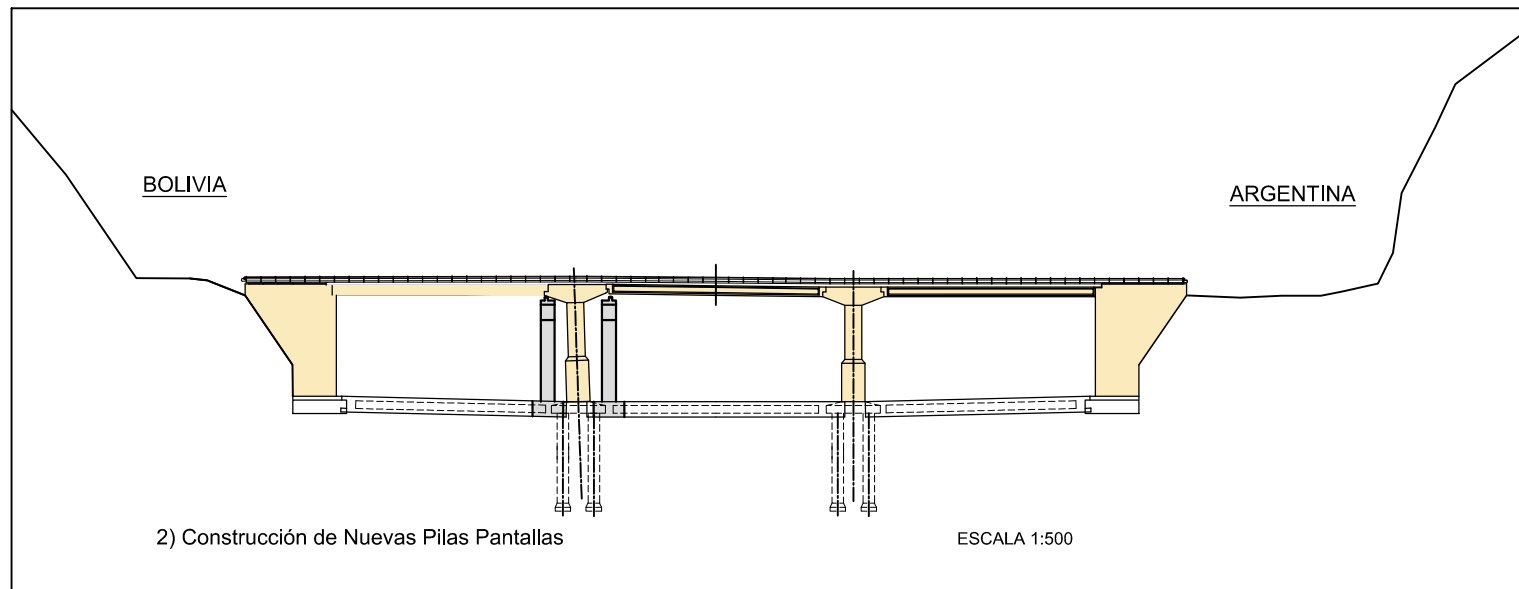
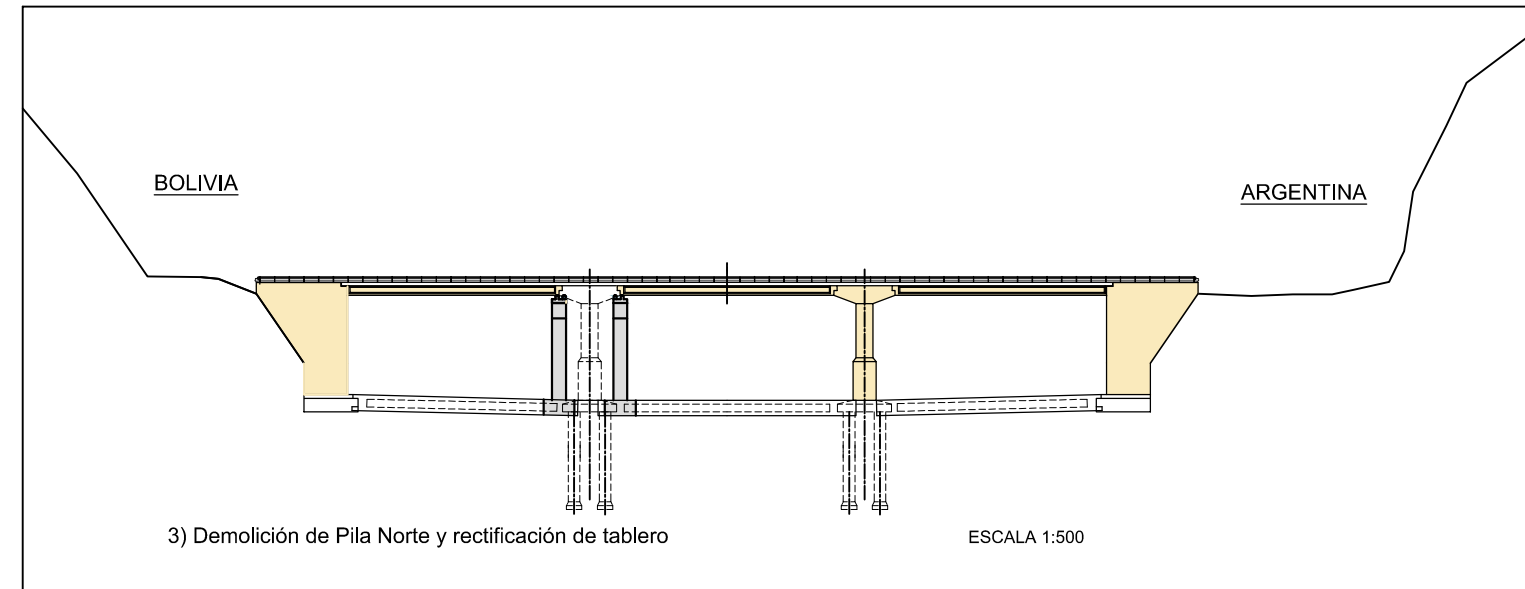
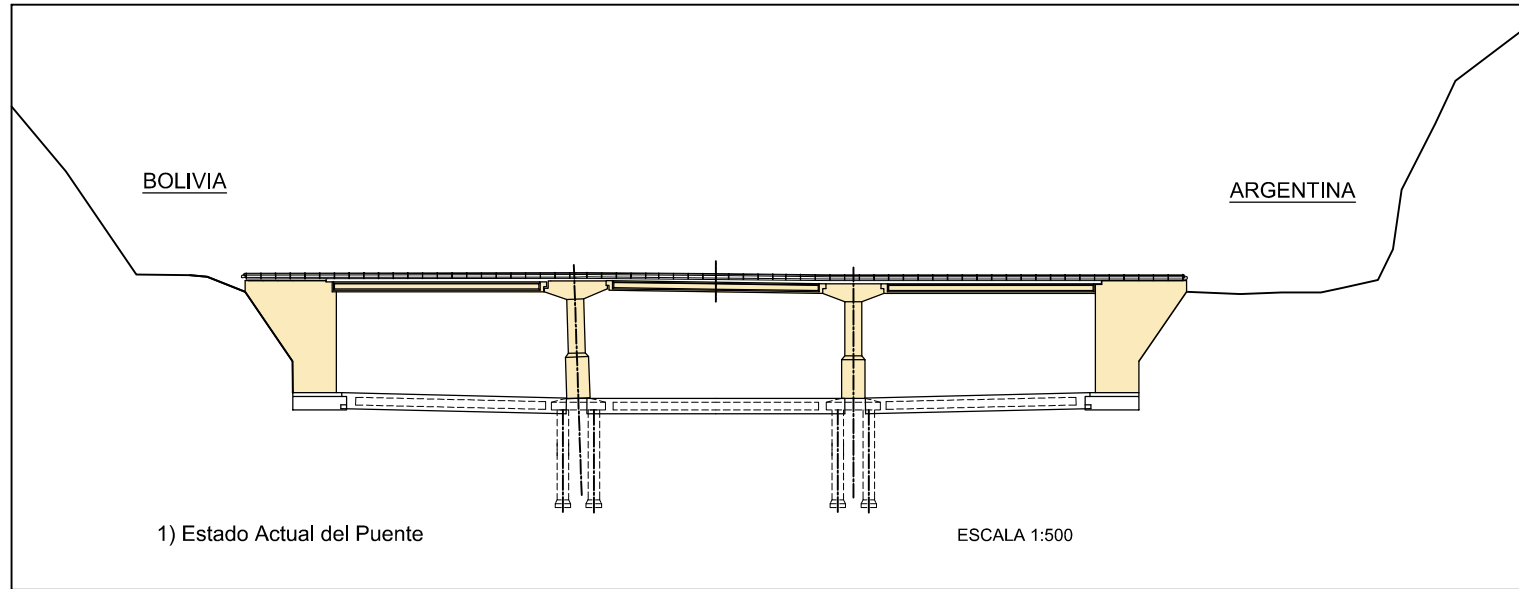


PLANTA SECCION C-C
ESC. 1: 50

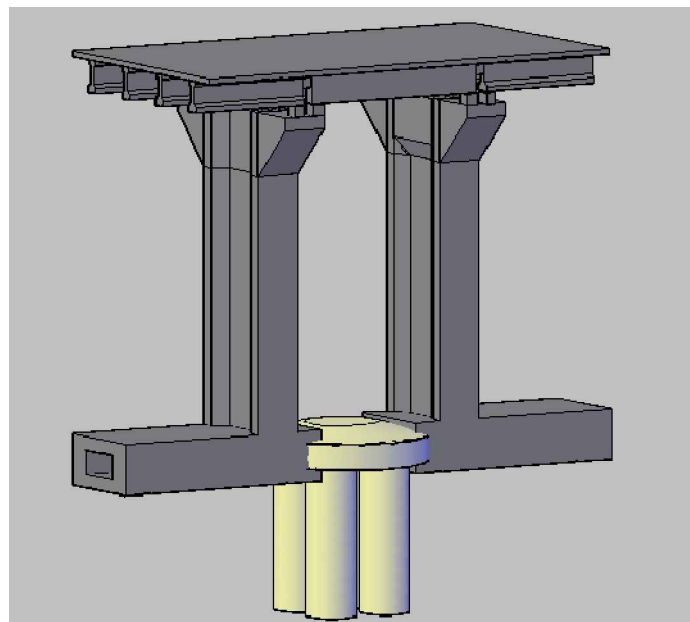
PLANO DE RECONDICIONAMIENTO DEL PUENTE EXISTENTE DETALLES		AGOSTO 2014
Ruta :	PROVINCIAL Nº 19,	
Tramo :	CONEXION ENTRE LA LOCALIDAD DE "LOS TOLDOS" (ARGENTINA) Y "LA MAMORA" (BOLIVIA).	
OBRA:	PUENTE INTERNACIONAL SOBRE RIO BERMEJO	
ESCALAS INDICADAS	PROGRESIVA:	

PROCESO CONSTRUCTIVO PARA LA REPARACIÓN Y READECUACIÓN DEL PUENTE

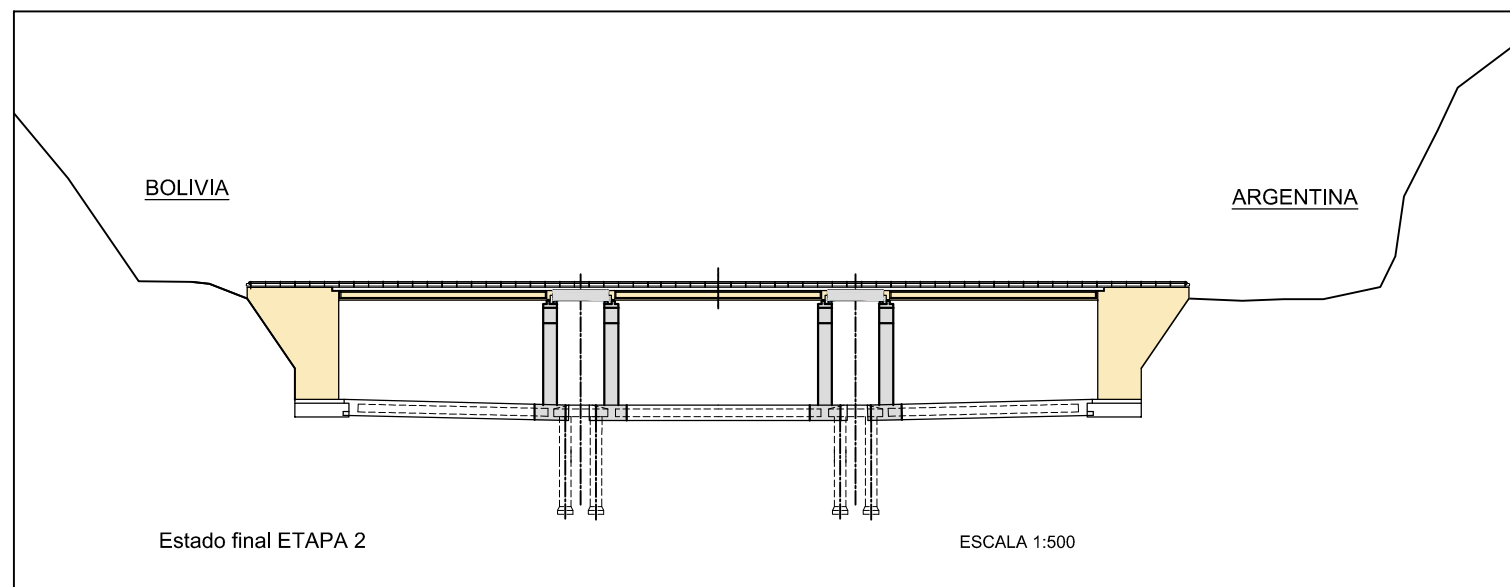
ETAPA 1: DEMOLICIÓN DE PILA NORTE AFECTADA Y CONSTRUCCIÓN DE PILAS NUEVAS PROYECTADAS



DETALLE PILA NUEVA



ETAPA 2: REALIZAR MISMO PROCEDIMIENTO PARA LA PILA SUR (APLICABLE EN CASO DE DESPLOME DE PILA SUR)



PROCESO CONSTRUCTIVO PARA EL REACONDICIONAMIENTO DEL PUENTE EXISTENTE		
Ruta :	PROVINCIAL Nº 19.	
Tramo :	CONEXION ENTRE LA LOCALIDAD DE "LOS TOLDOS" (ARGENTINA) Y "LA MAMORA" (BOLIVIA).	AGOSTO 2014
OBRA:	PUENTE INTERNACIONAL SOBRE RIO BERMEJO	
ESCALAS INDICADAS	PROGRESIVA:	

MONTAJE DE SITUACIÓN FINAL ETAPA 1: REACONDICIONAMIENTO DE LA PILA NORTE



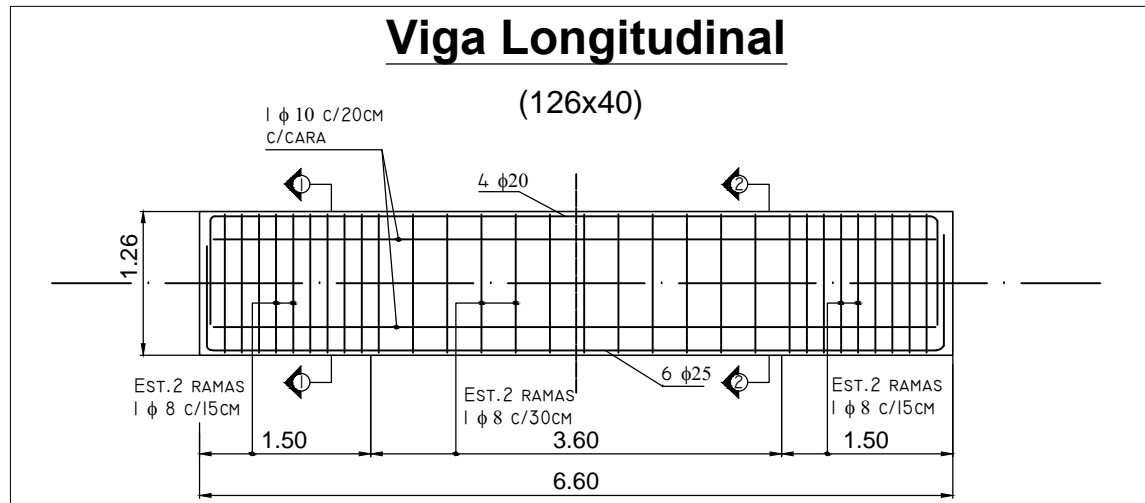
MONTAJE DE SITUACIÓN FINAL DE PUENTE CON REACONDICIONAMIENTO DE LA PILA NORTE		
Ruta :	PROVINCIAL N° 19.	
Tramo:	CONEXION ENTRE LA LOCALIDAD DE "LOS TOLDOS" (ARGENTINA) Y "LA MAMORA" (BOLIVIA).	AGOSTO 2014
OBRA:	PUENTE INTERNACIONAL SOBRE RIO BERMEJO	
ESCALAS INDICADAS	PROGRESIVA:	

MONTAJE DE SITUACIÓN FINAL ETAPA 2: REACONDICIONAMIENTO DE AMBAS PILAS

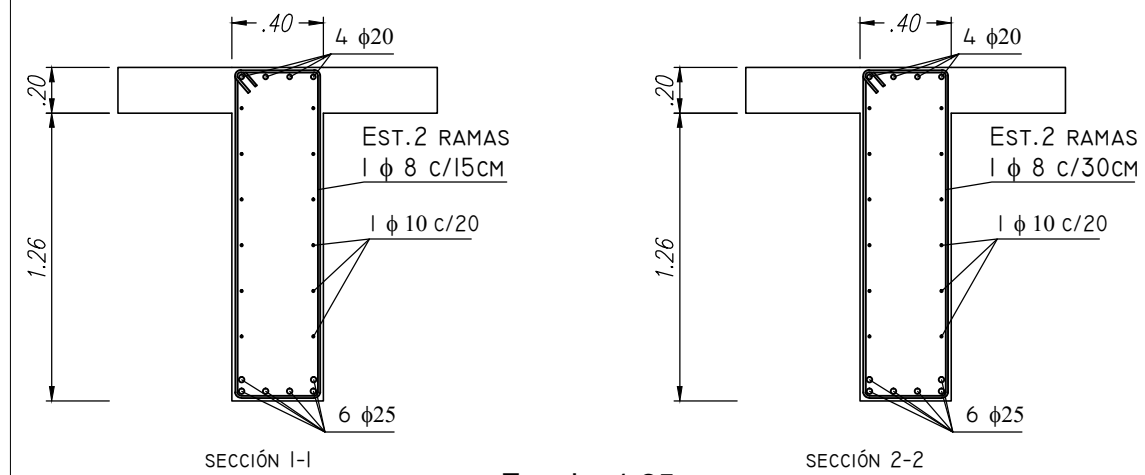


MONTAJE DE SITUACIÓN FINAL DE PUENTE CON REACONDICIONAMIENTO DE AMBAS PILAS		
Ruta :	PROVINCIAL Nº 19.	
Tramo :	CONEXION ENTRE LA LOCALIDAD DE "LOS TOLDOS" (ARGENTINA) Y "LA MAMORA" (BOLIVIA).	AGOSTO 2014
OBRA:	PUENTE INTERNACIONAL SOBRE RÍO BERMEJO	
ESCALAS INDICADAS	PROGRESIVA:	

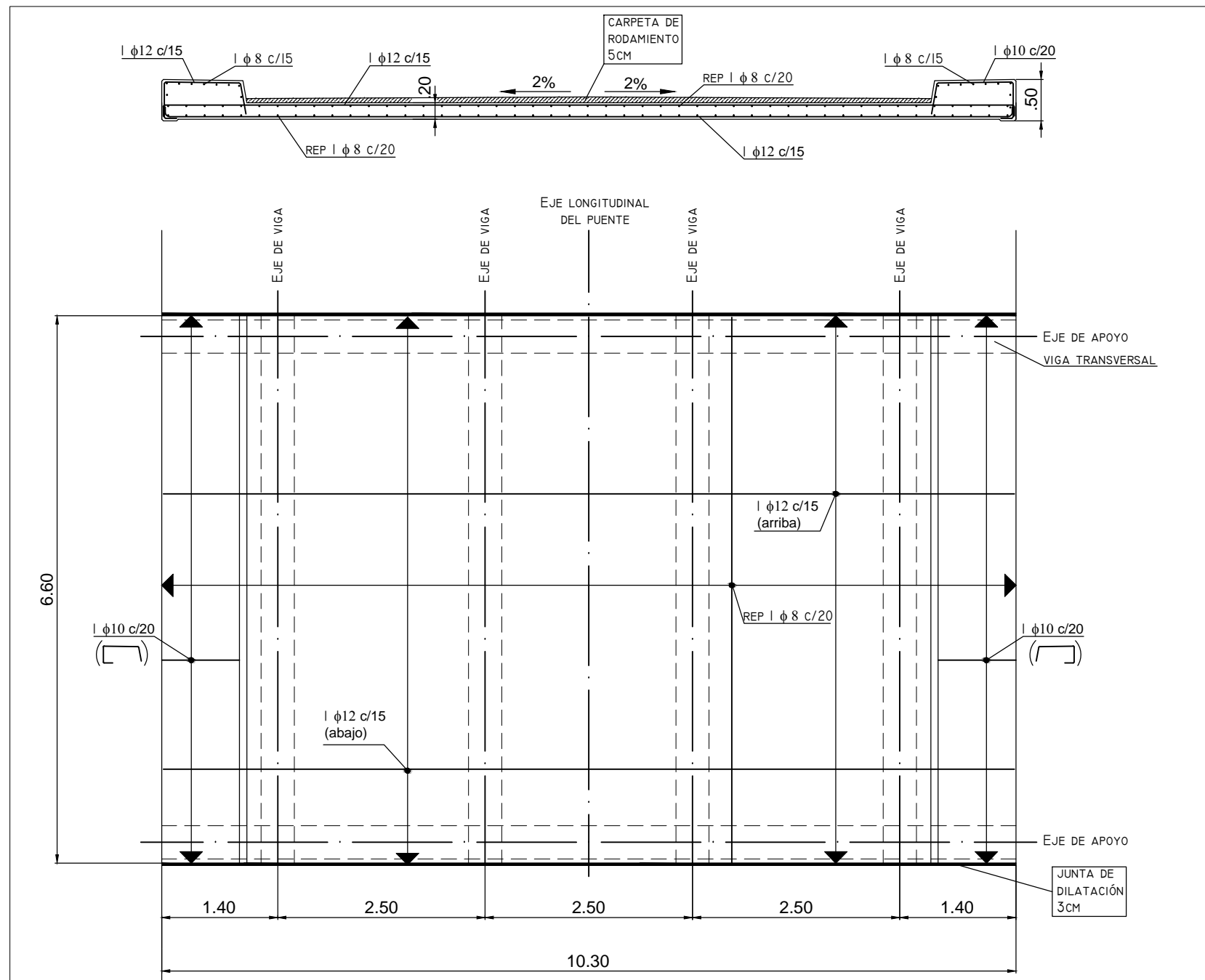
Detalle de Armado Tablero



Escala: 1:50



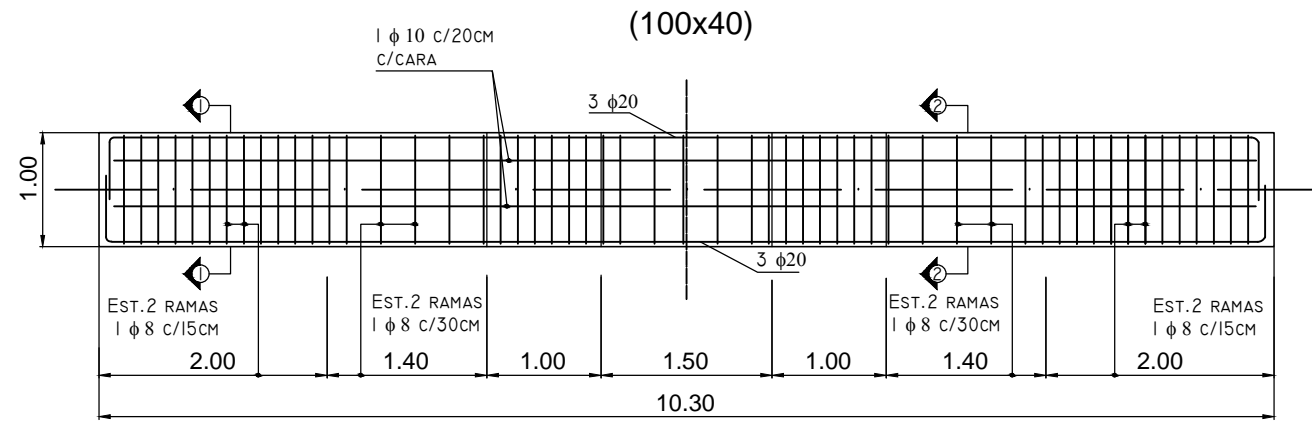
Escala: 1:25



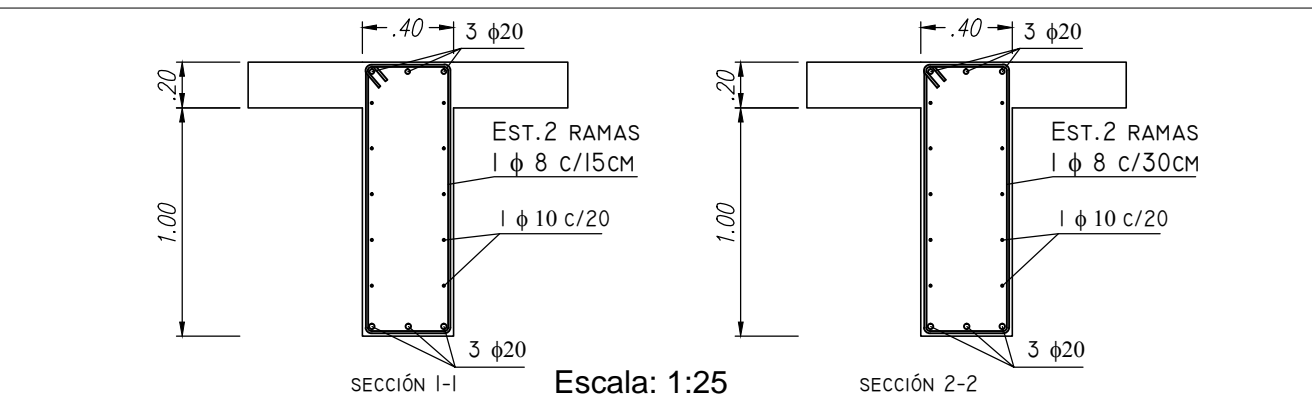
Losa

Escala: 1:50

Viga Transversal (100x40)



Escala: 1:50

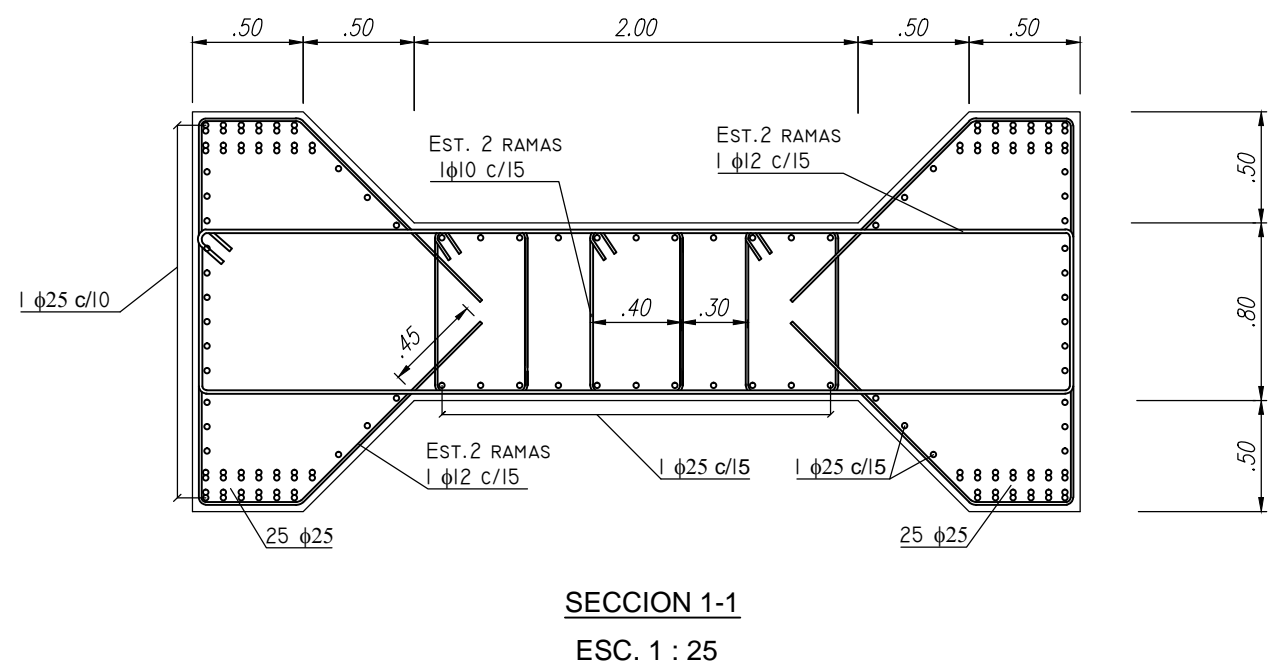
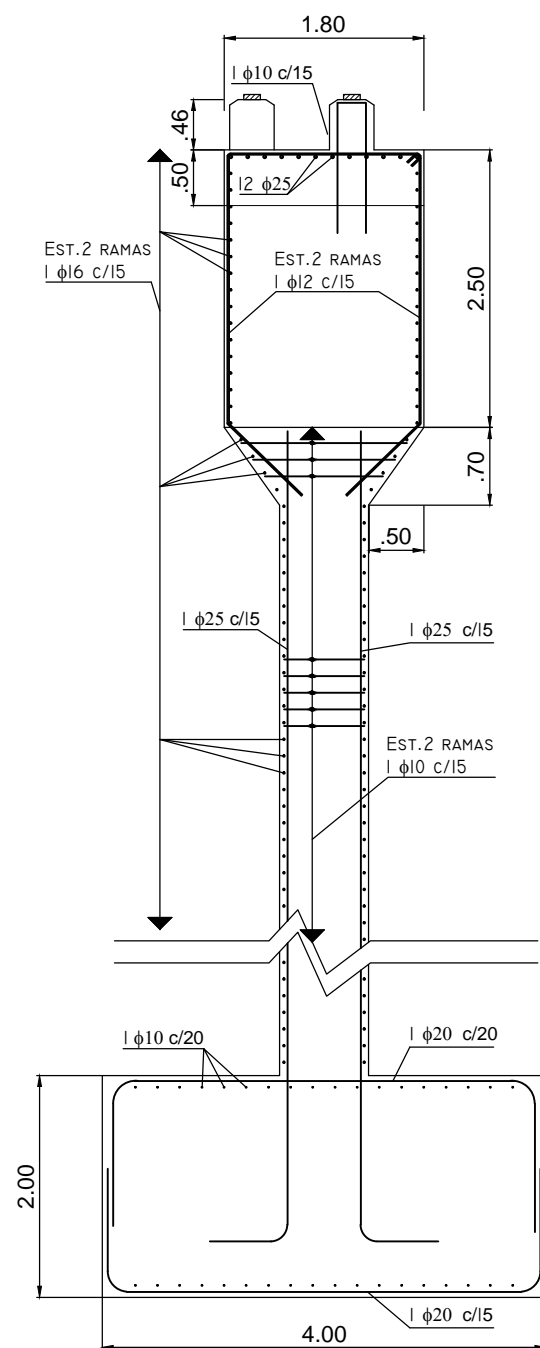
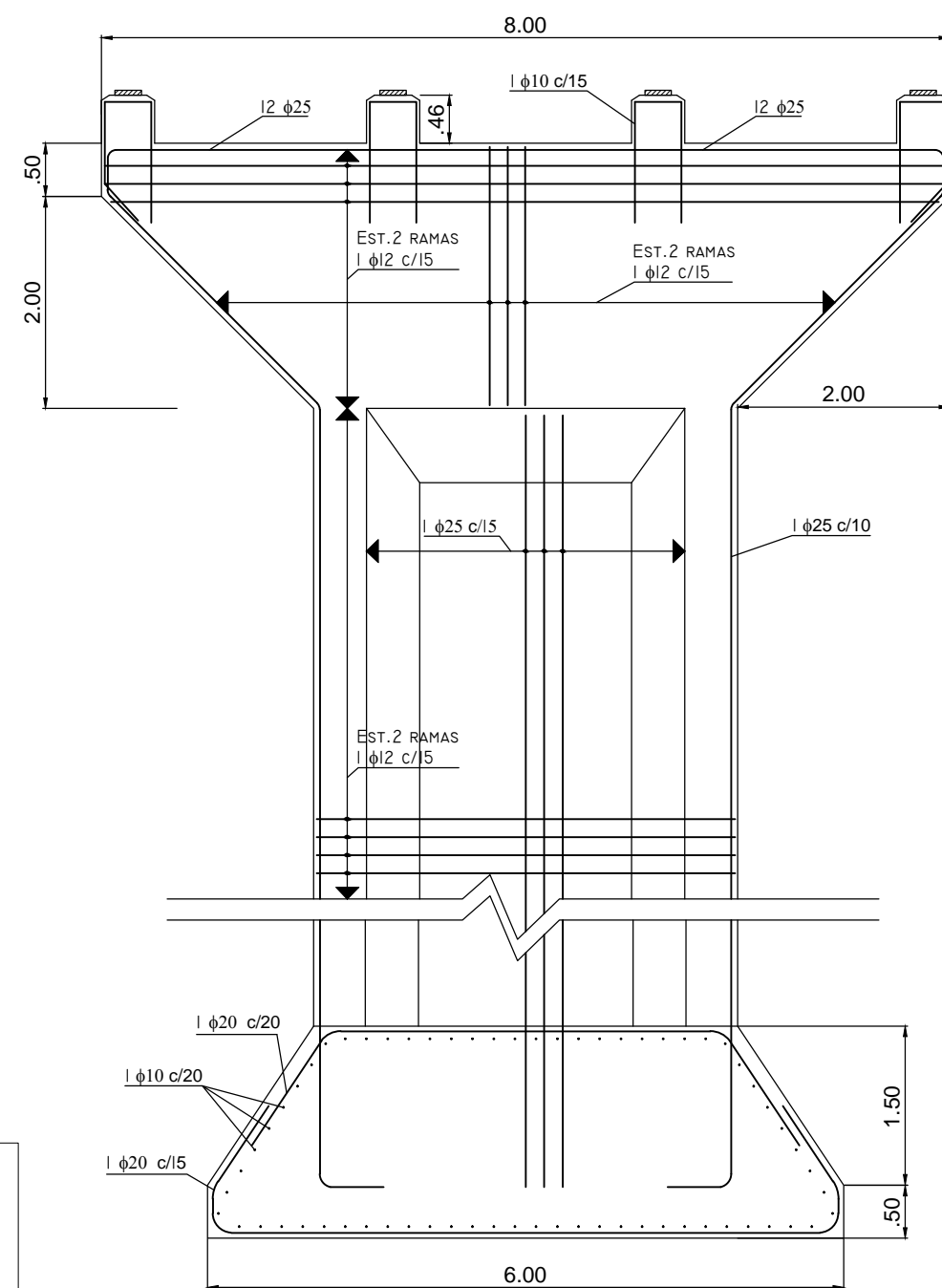
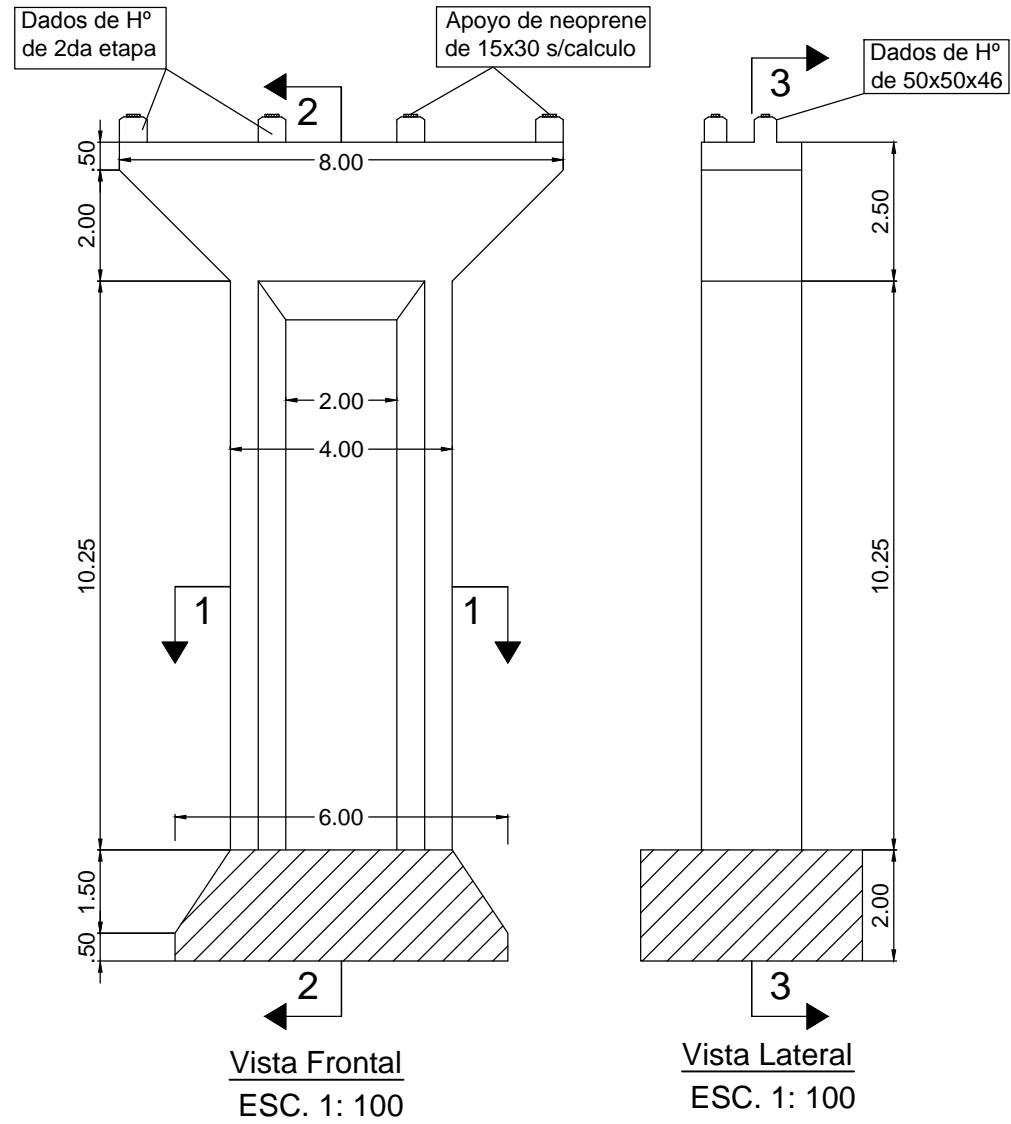


Escala: 1:25

MATERIALES:
 HORMIGÓN: H-21
 ACERO EN BARRAS: ADN-420
 RECUBRIMIENTO: 3 cm

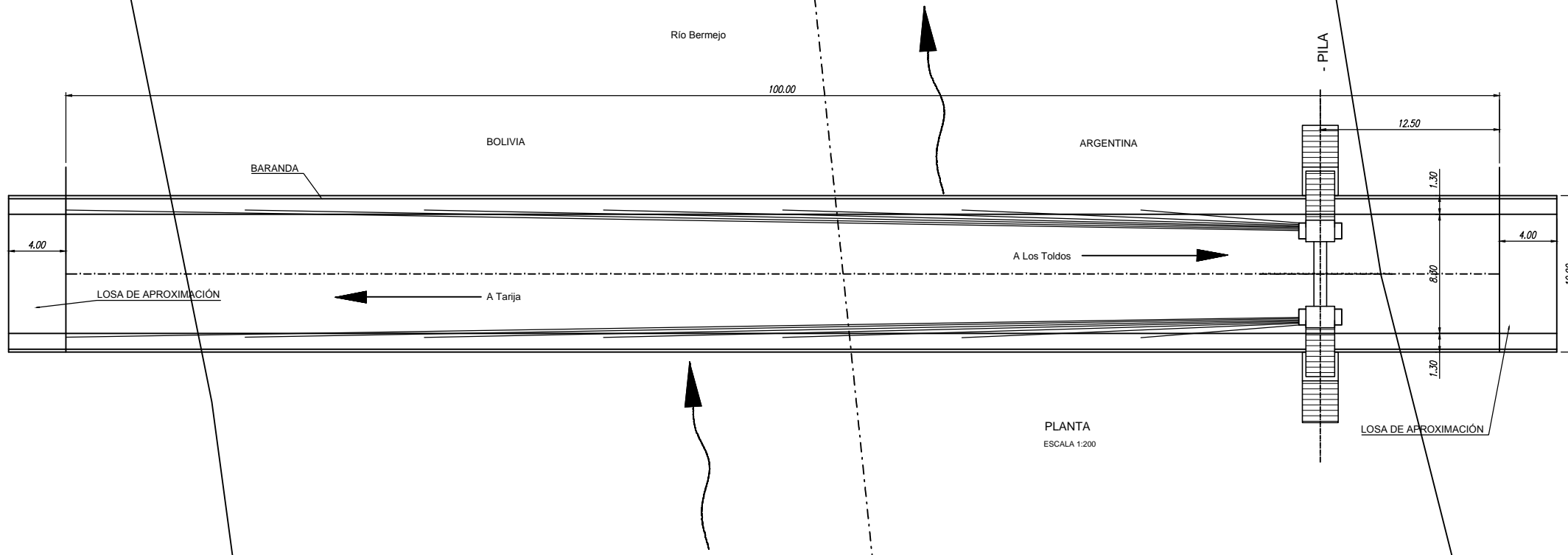
PLANO DE REFUERZO DEL PUENTE EXISTENTE DETALLES DE ARMADO TABLERO		
Ruta :	PROVINCIAL Nº 19.	2014
Tramo :	CONEXION ENTRE LA LOCALIDAD DE "LOS TOLDOS" (ARGENTINA) Y "LA MAMORA" (BOLIVIA).	
OBRA :	PUENTE INTERNACIONAL SOBRE RIO BERMEJO	
ESCALAS INDICADAS	PROGRESIVA:	

Pila Nueva Detalle de Armado

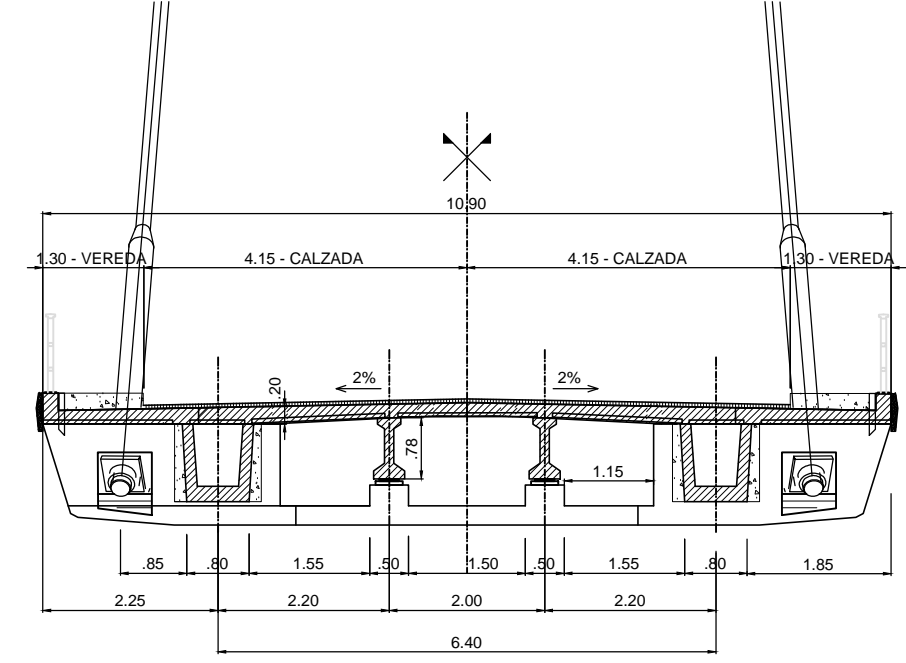


MATERIALES:
HORMIGÓN: H-21
ACERO EN BARRAS: ADN-420
RECUBRIMIENTO: 3 cm

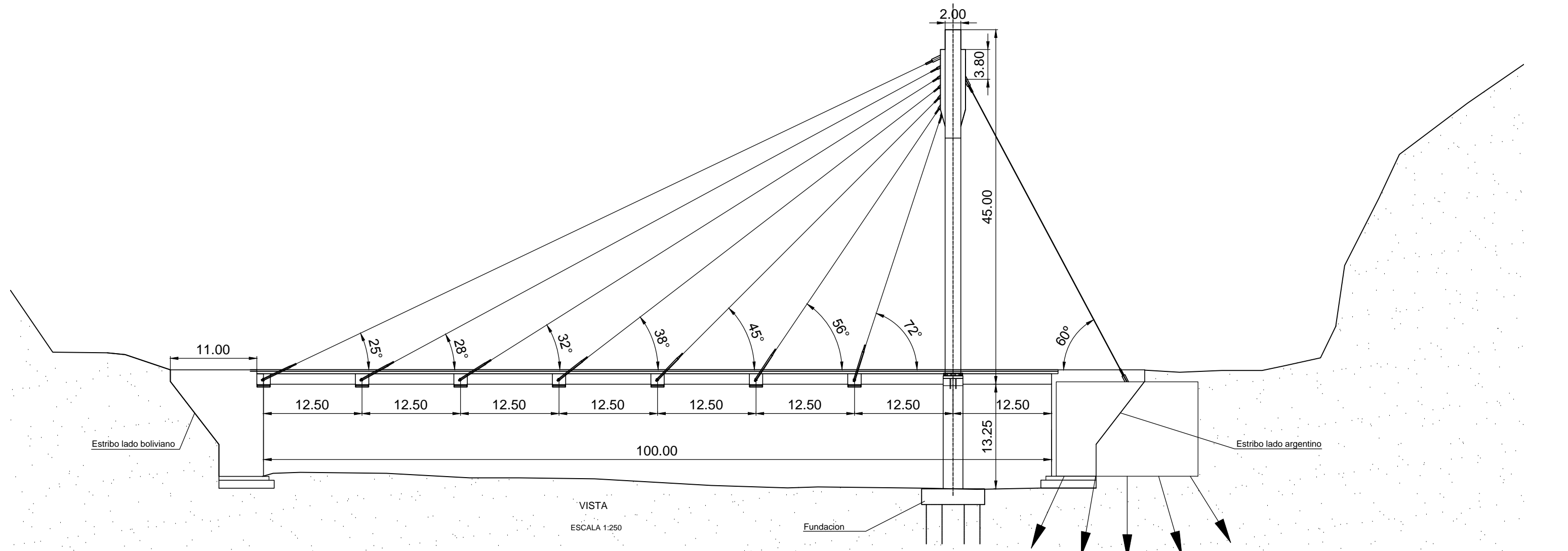
PLANO DE REFUERZO DEL PUENTE EXISTENTE DETALLES DE ARMADO PILA NUEVA		
Ruta :	PROVINCIAL Nº 19.	2014
Tramo :	CONEXIÓN ENTRE LA LOCALIDAD DE "LOS TOLDOS" (ARGENTINA) Y "LA MAMORA" (BOLIVIA).	
OBRA:	PUENTE INTERNACIONAL SOBRE RIO BERMEJO	
ESCALAS INDICADAS	PROGRESIVA:	



PLANTA
ESCALA 1:200



SECCION TRANSVERSAL
ESCALA 1:50



VISTA
ESCALA 1:250

ANCLAJES EN MACIZO ROCOSO
FUERZA = 4400 Tn. (DL) + 2000 Tn. (LL)

MATERIALES:
HORMIGÓN DE VIGAS DE TABLERO: H-38
HORMIGÓN DE LOSA DE TABLERO: H-35
ACERO EN BARRAS: ADN-420
ACERO PRETENSADO: Grado 270 - C1900
ACERO EN MALLAS: AM-500
ACERO PARA PERFILES Y CHAPAS: F24 s/ IRAM 503/82
RECUBRIMIENTO: 3 cm

DIRECCIÓN NACIONAL DE VIALIDAD
CONVENIO DE ASISTENCIA TECNICA A VIALIDAD NACIONAL

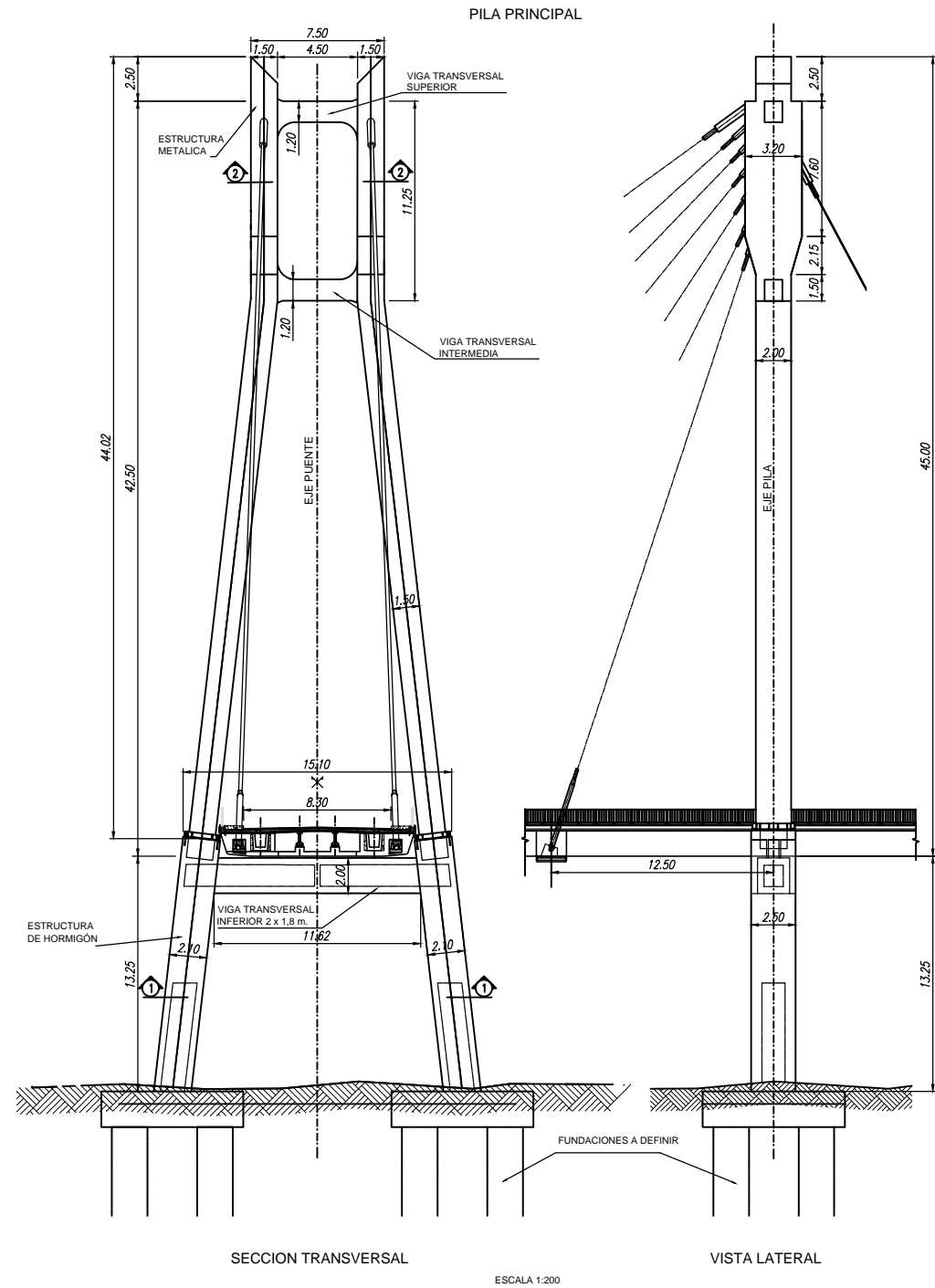
ANTEPROYECTO
LOS TOLDOS, SALTA, ARGENTINA
RUTA PROVINCIAL N° 19
TRAMO: CONEXION ENTRE LA LOCALIDAD DE "LOS TOLDOS" (ARGENTINA) Y
"LA MAMORA" (BOLIVIA).

ALTERNATIVA 2

PUENTE SOBRE EL RIO BERMEJO
RP N° 19
PLANO GENERAL

REVISIONES	FECHA
0 EMISION ORIGINAL	//
1	//
2	//

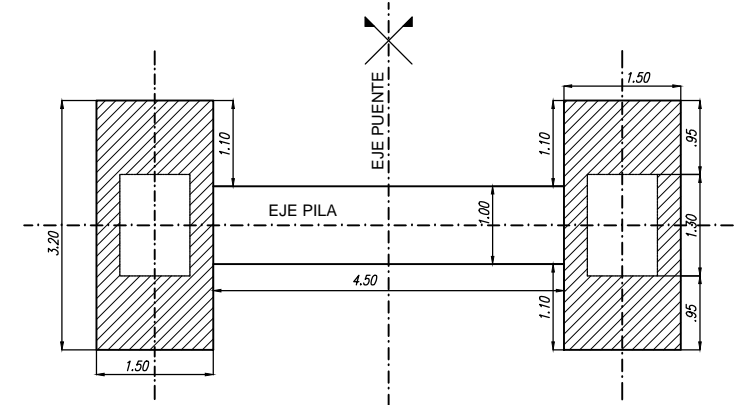
ESCALAS:	PLANO N°	LÁMINA	REVISIÓN
INDICADAS	01	01	▲



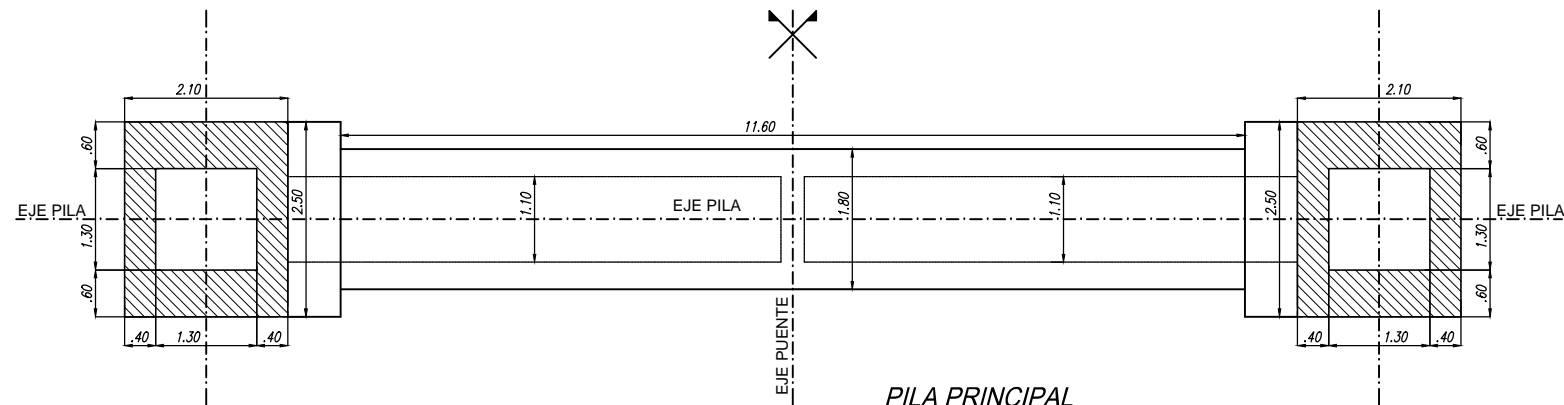
SECCION TRANSVERSAL

ESCALA 1:200


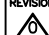
VISTA LATERAL



PILA PRINCIPAL
SECCION 2-2
ESCALA 1:50



PILA PRINCIPAL
SECCION 1-1
ESCALA 1:50

 DIRECCIÓN NACIONAL DE VIALIDAD CONVENIO DE ASISTENCIA TÉCNICA A VIALIDAD NACIONAL		ALTERNATIVA 2 PUENTE SOBRE EL RIO BERMEJO RP N° 19 DETALLE PILA	
REVISIONES		FECHA	
0	EMISIÓN ORIGINAL	/	/
1		/	/
2		/	/
ESCALAS:	PLANO N°	LÁMINA	REVISIÓN
INDICADAS	01	01	

ANEXO III:
RESULTADOS DE ENSAYOS MASW

A continuación se presentan en las Fig. 1 a 24 las curvas de dispersión analíticas y las curvas de variación de la velocidad de propagación de ondas de corte en función de la profundidad para cada uno de los perfiles realizados.

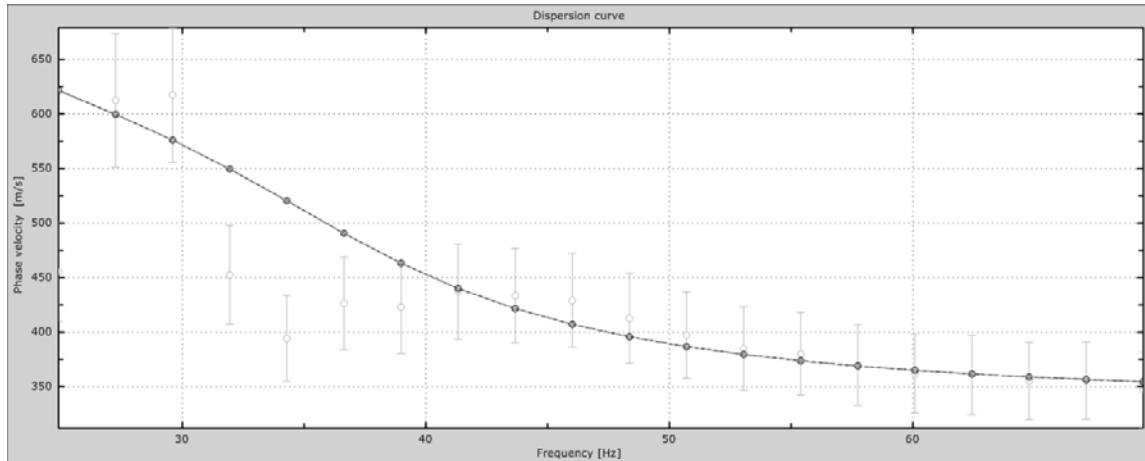


Figura 1. Curva de dispersión analítica del perfil 1 – Margen Derecha

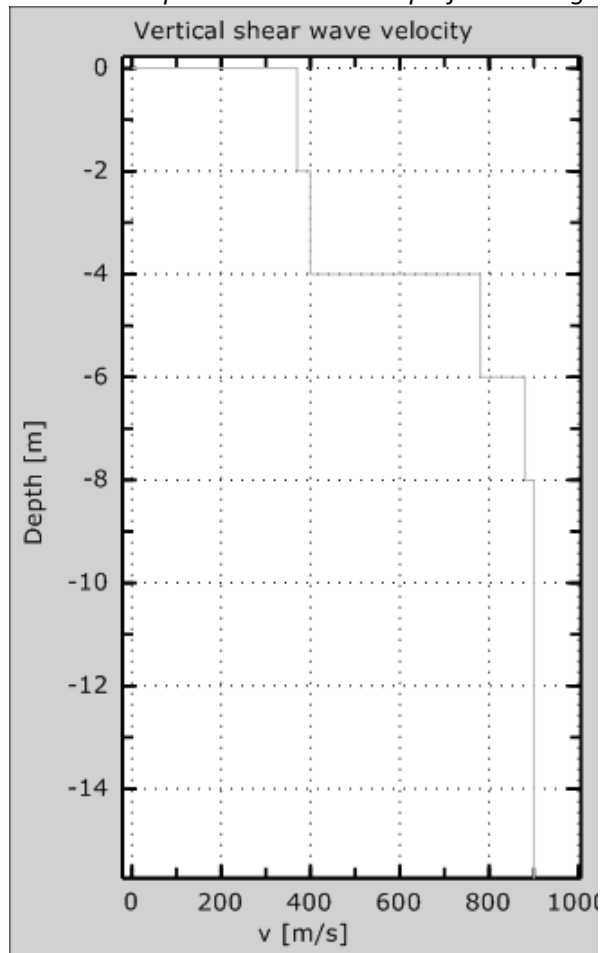


Figura 2. Perfil 1. Variación de Vs en función de la profundidad – Margen Derecha

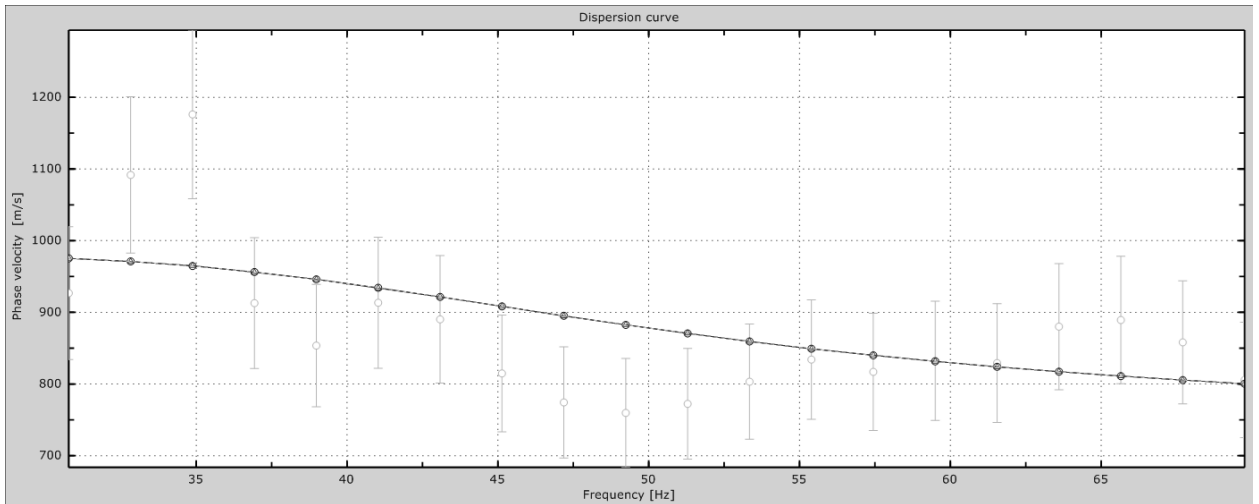


Figura 3. Curva de dispersión analítica del perfil 2 – Margen Derecha

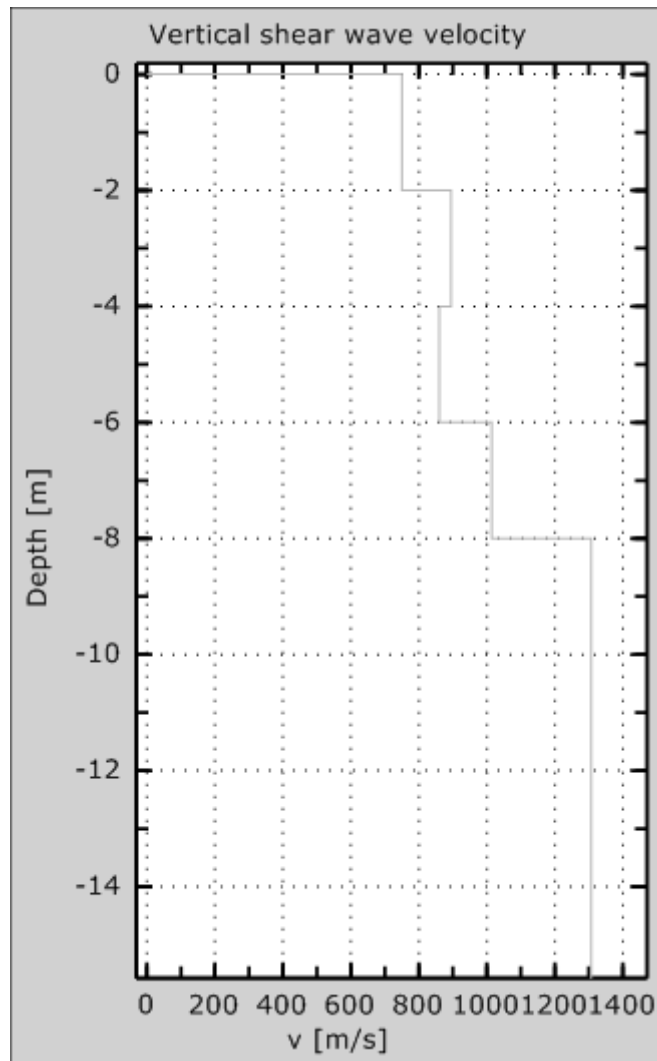


Figura 4. Perfil 2. Variación de V_s en función de la profundidad – Margen Derecha

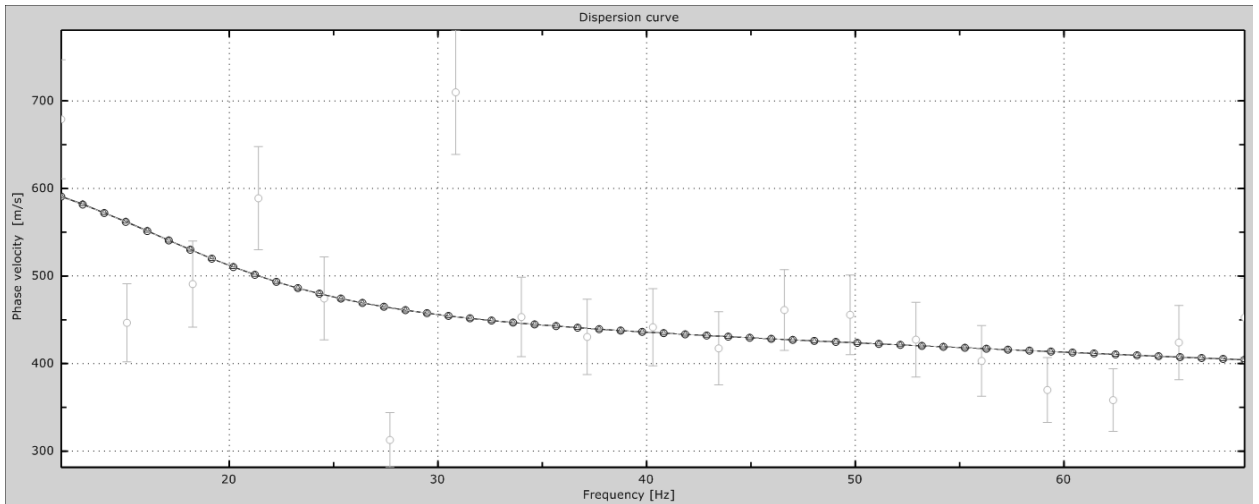


Figura 5. Curva de dispersión analítica del perfil 3 – Margen Izquierda

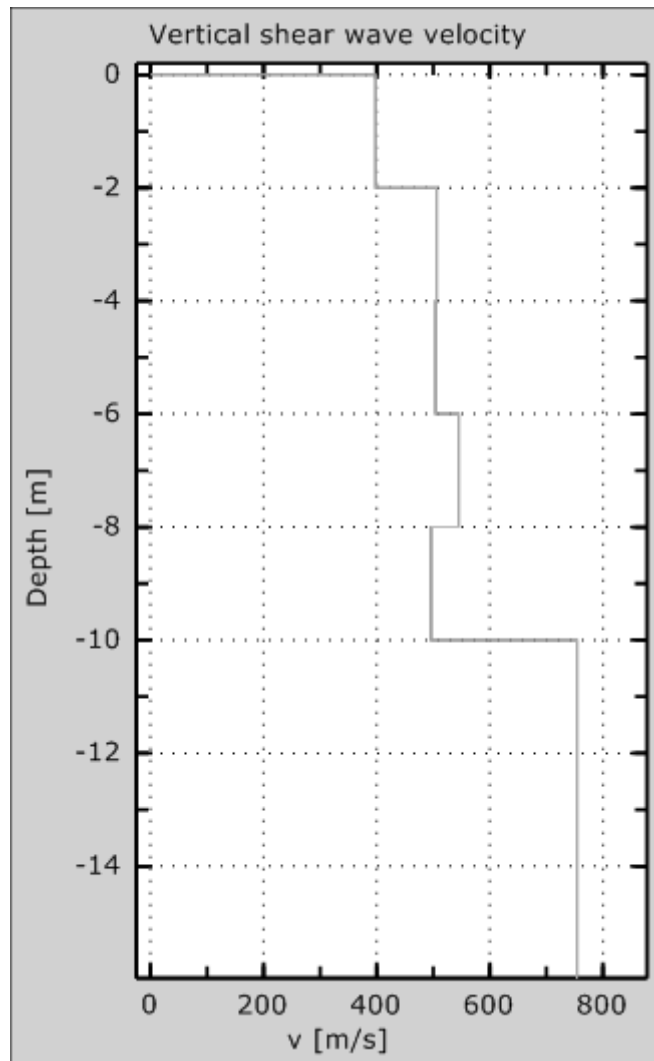


Figura 6. Perfil 3. Variación de Vs en función de la profundidad – Margen Izquierda

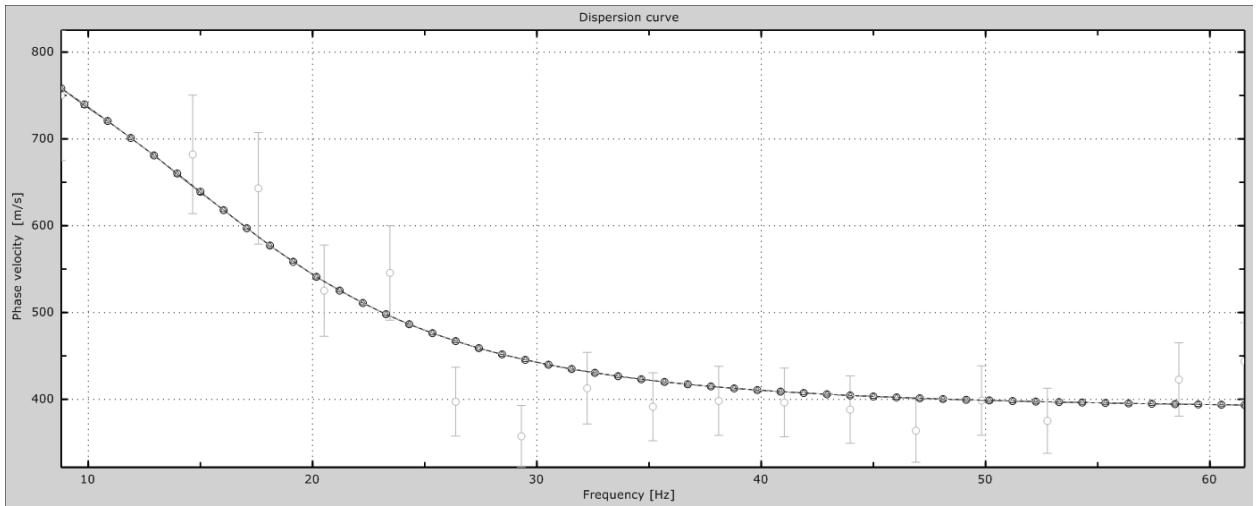


Figura 7. Curva de dispersión analítica del perfil 4 – Margen Izquierda

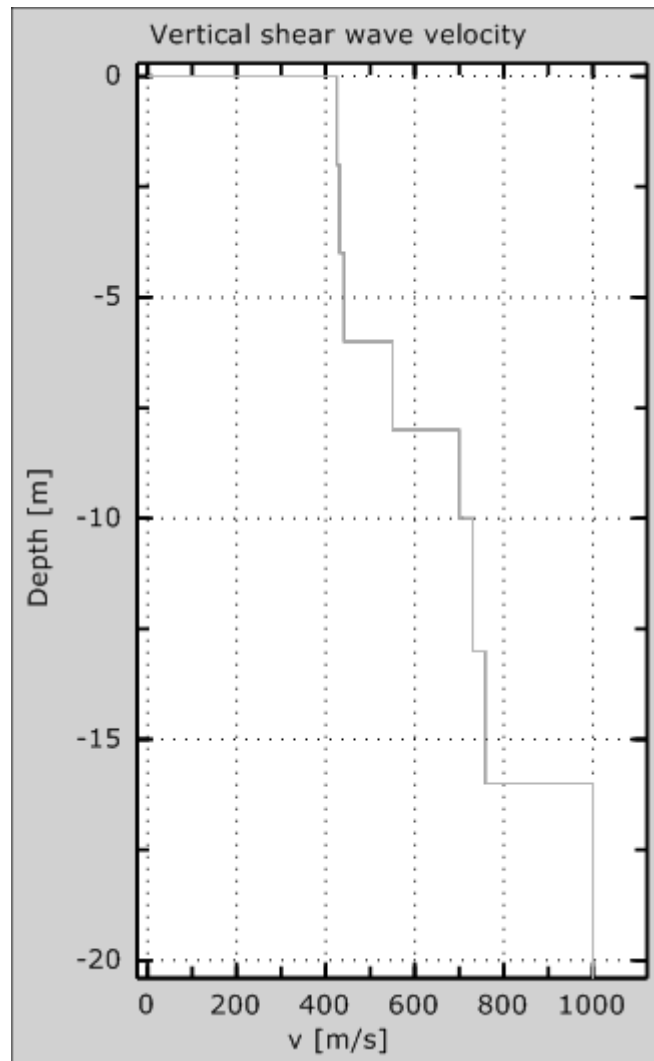


Figura 8. Perfil 4. Variación de Vs en función de la profundidad – Margen Izquierda

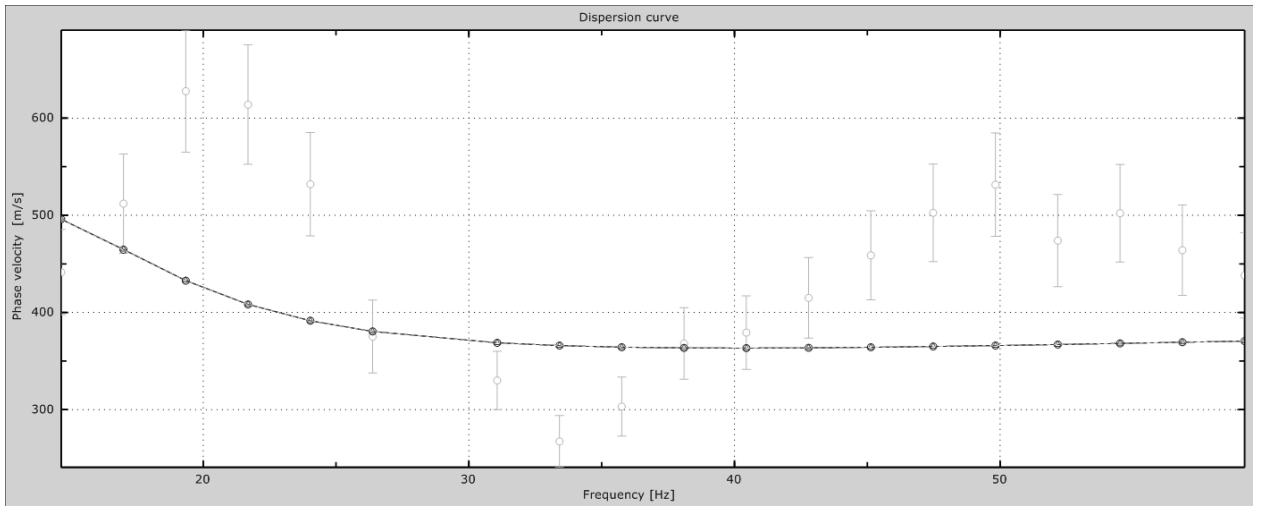


Figura 9. Curva de dispersión analítica del perfil 5 – Margen Izquierda

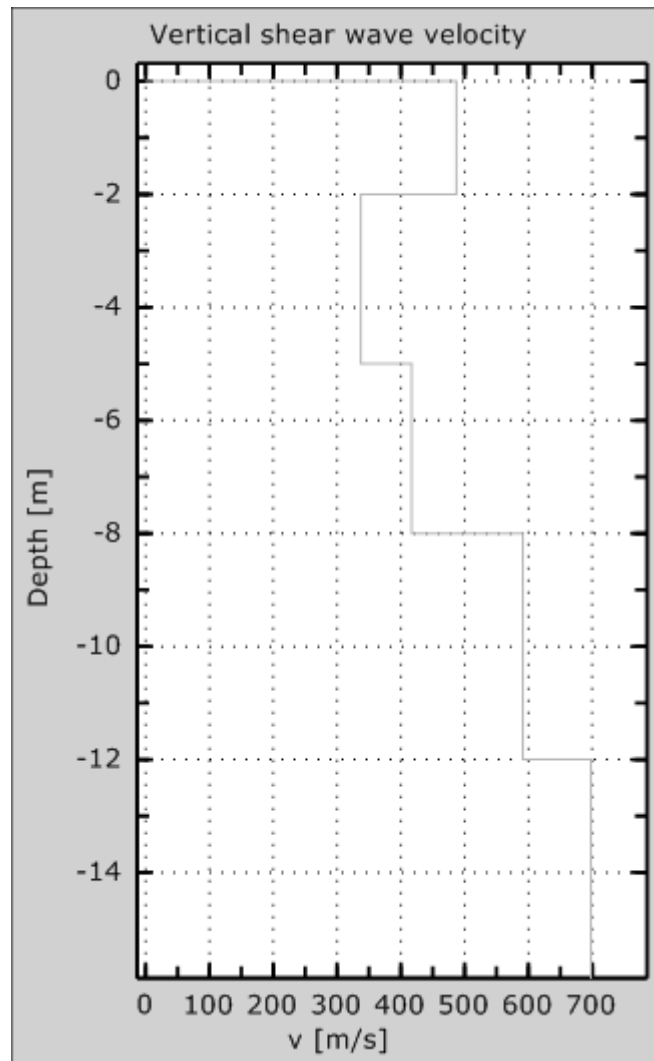


Figura 10. Perfil 5. Variación de V_s en función de la profundidad – Margen Izquierda

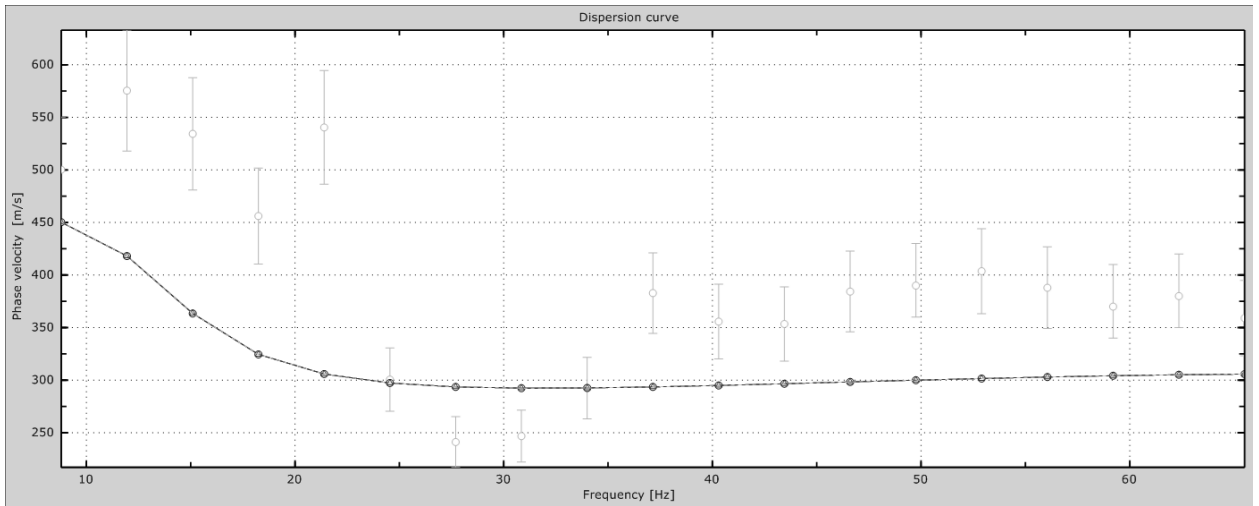


Figura 11. Curva de dispersión analítica del perfil 6 – Margen Izquierda

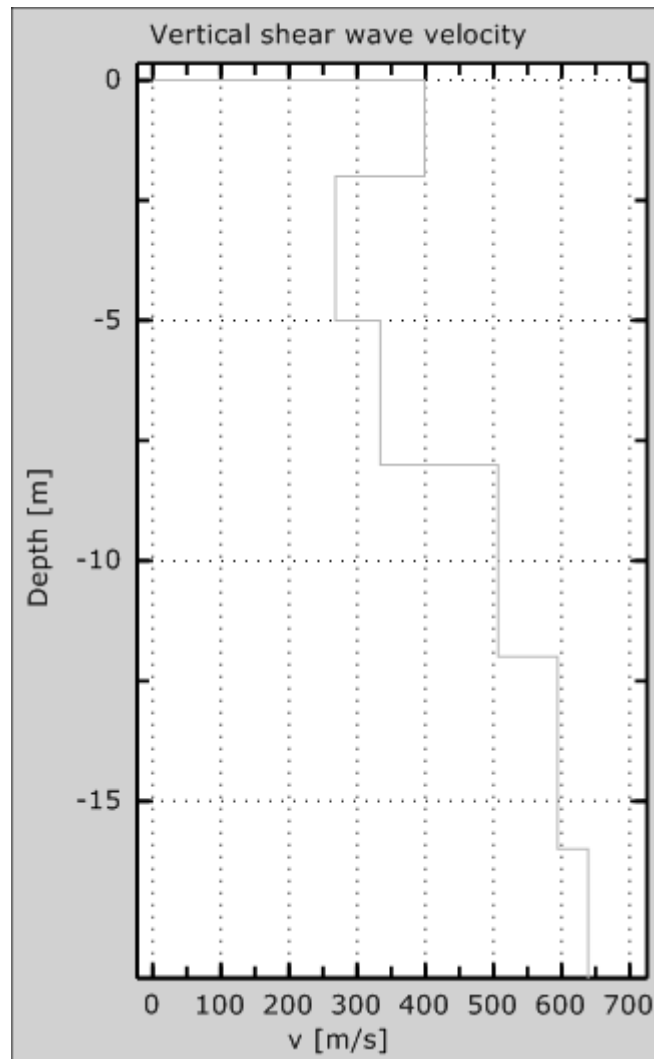


Figura 12. Perfil 6. Variación de V_s en función de la profundidad – Margen Izquierda

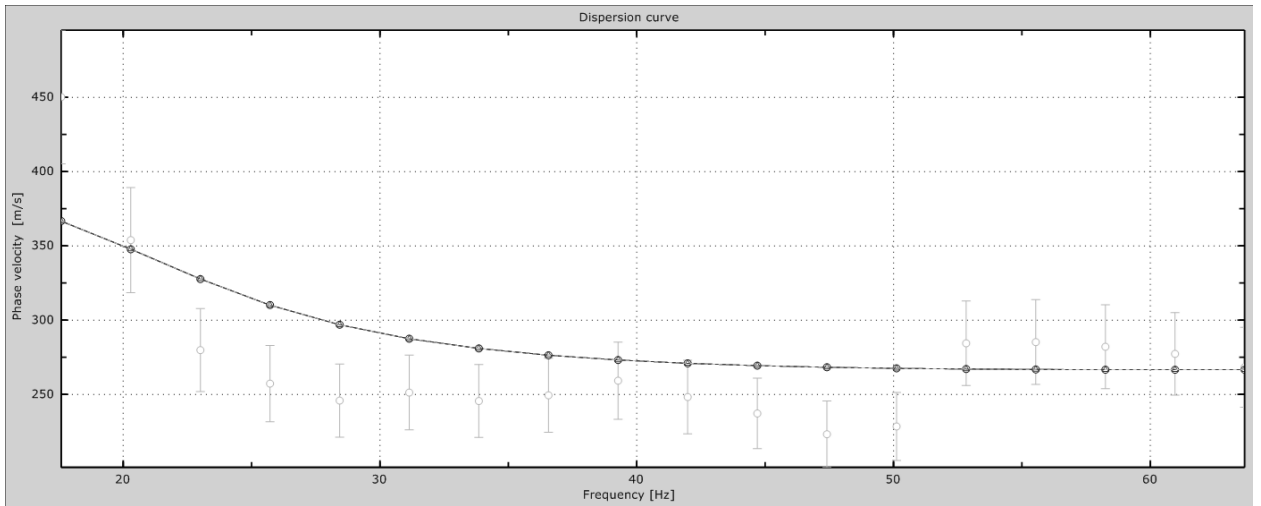


Figura 13. Curva de dispersión analítica del perfil 7 – Margen Izquierda

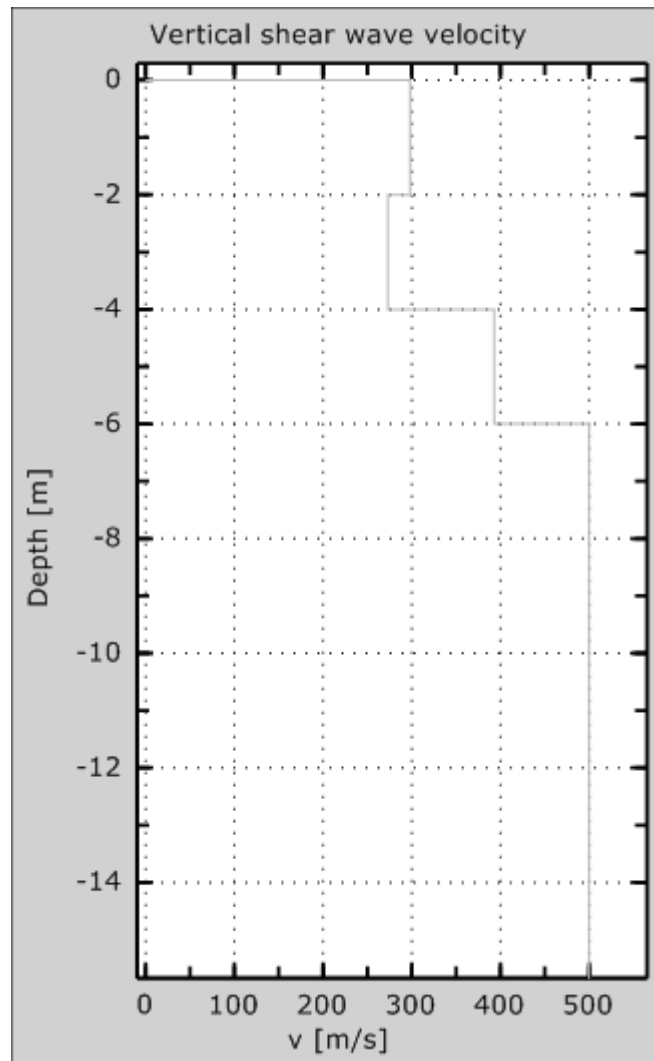


Figura 14. Perfil 7. Variación de Vs en función de la profundidad – Margen Izquierda

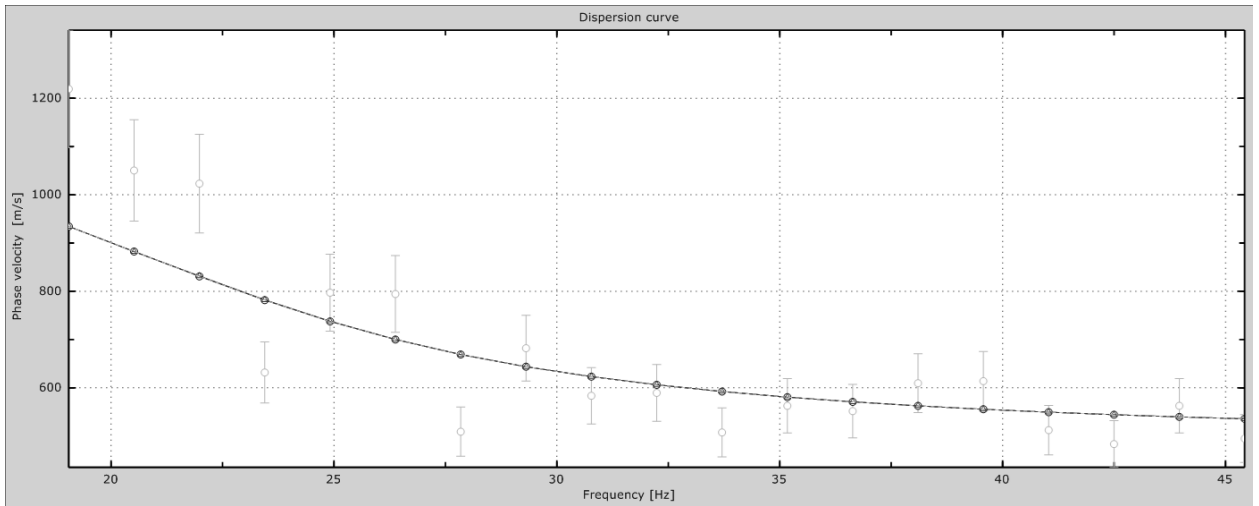


Figura 15. Curva de dispersión analítica del perfil 8– Margen Izquierda

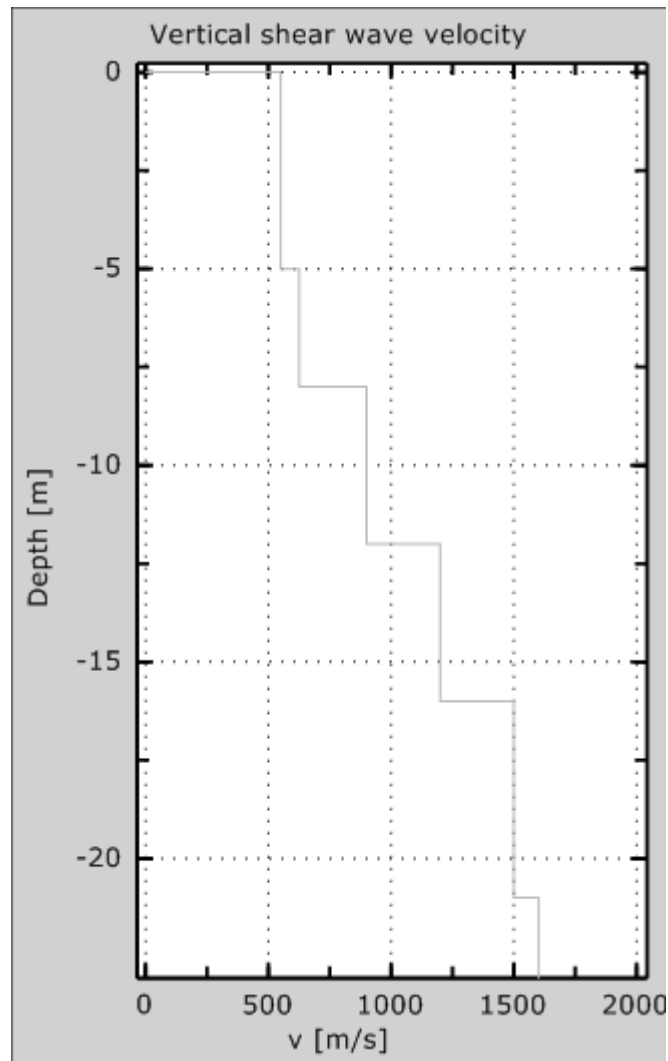


Figura 16. Perfil 8. Variación de V_s en función de la profundidad – Margen Izquierda

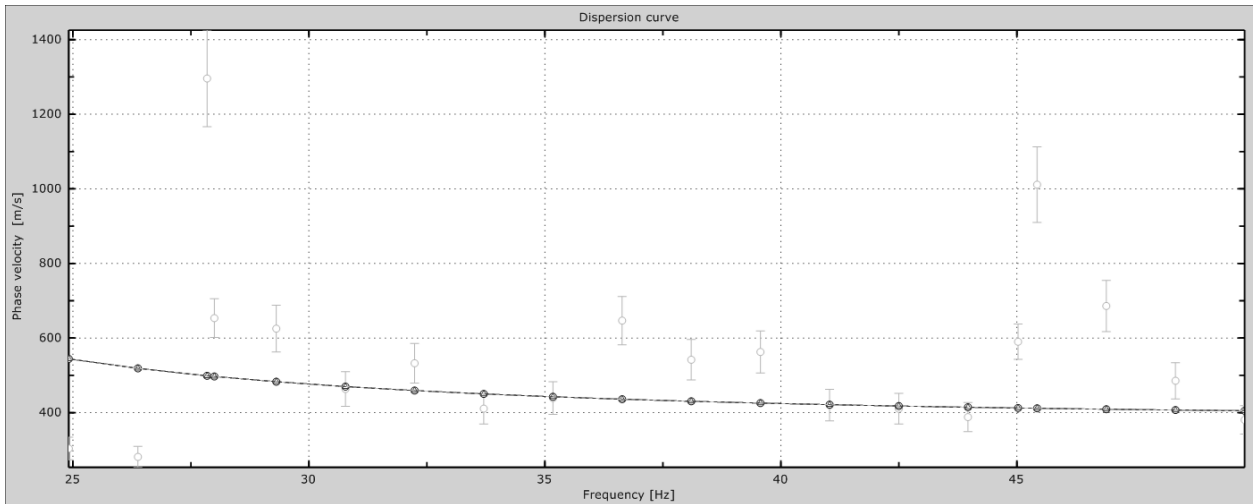


Figura 17. Curva de dispersión analítica del perfil 9 – Margen Izquierda

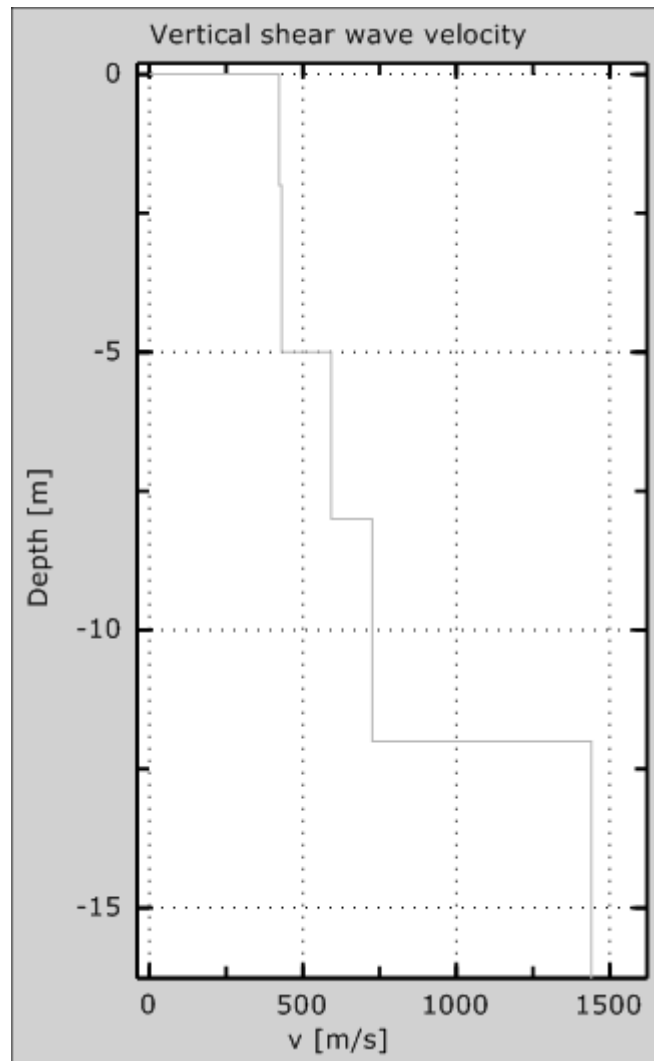


Figura 18. Perfil 9. Variación de Vs en función de la profundidad – Margen Izquierda

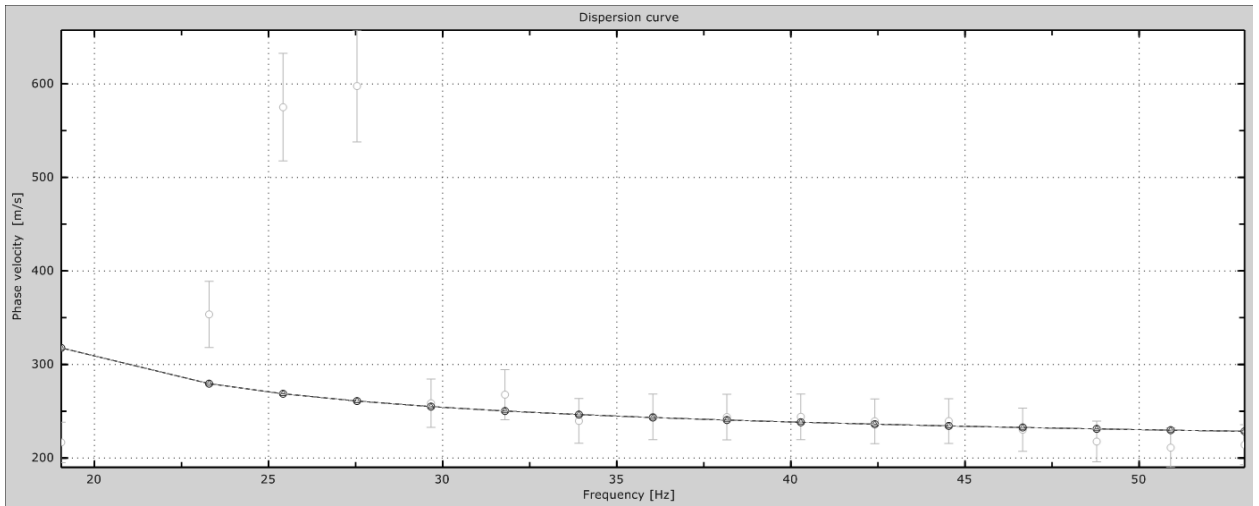


Figura 19. Curva de dispersión analítica del perfil 10 – Margen Izquierda

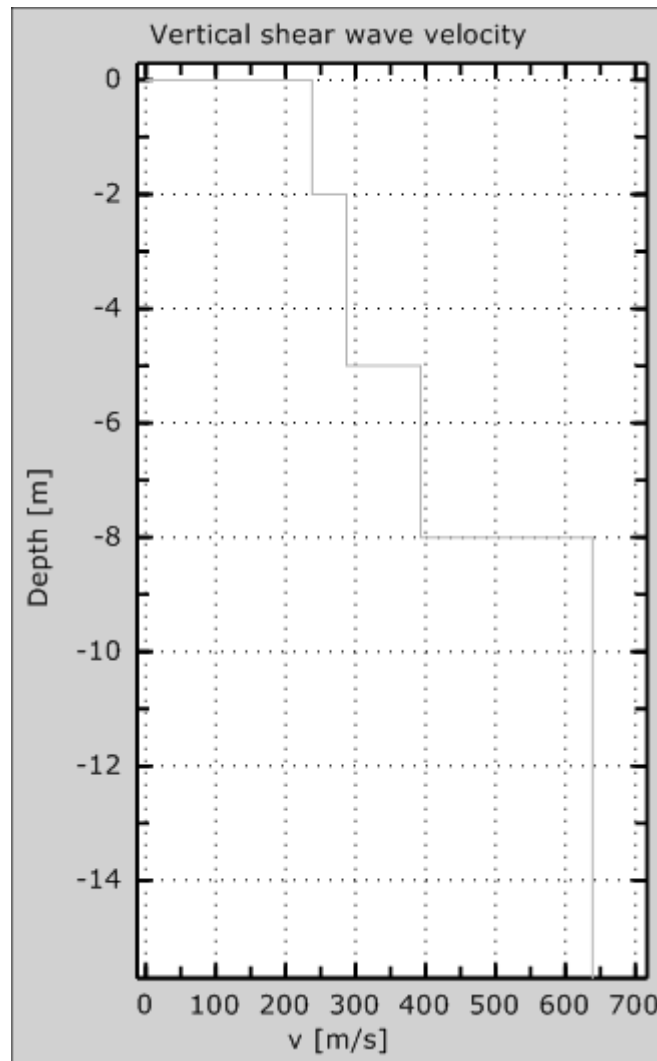


Figura 20. Perfil 10. Variación de Vs en función de la profundidad – Margen Izquierda

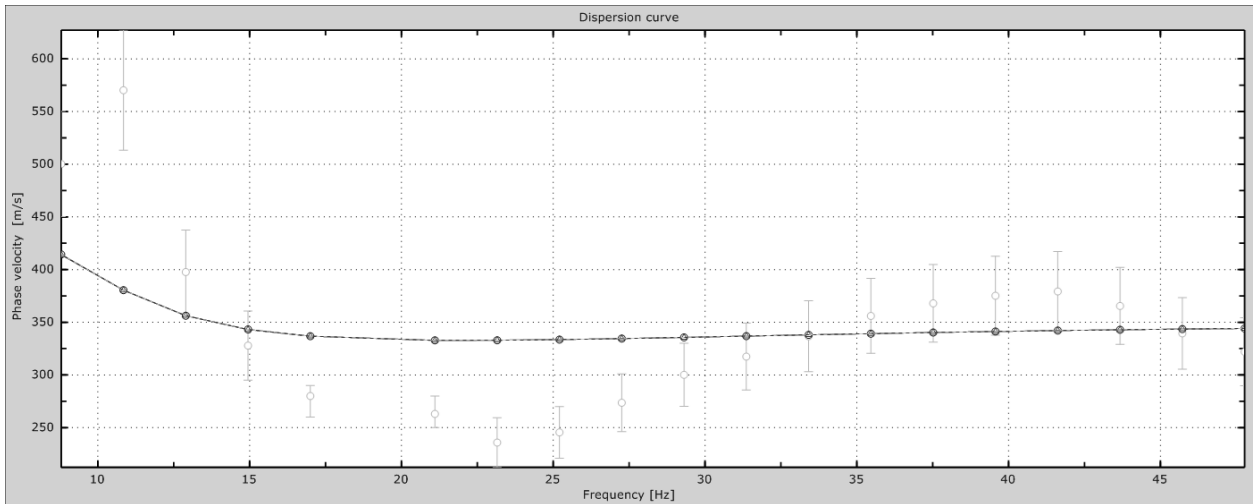


Figura 21. Curva de dispersión analítica del perfil 11 – Margen Izquierda

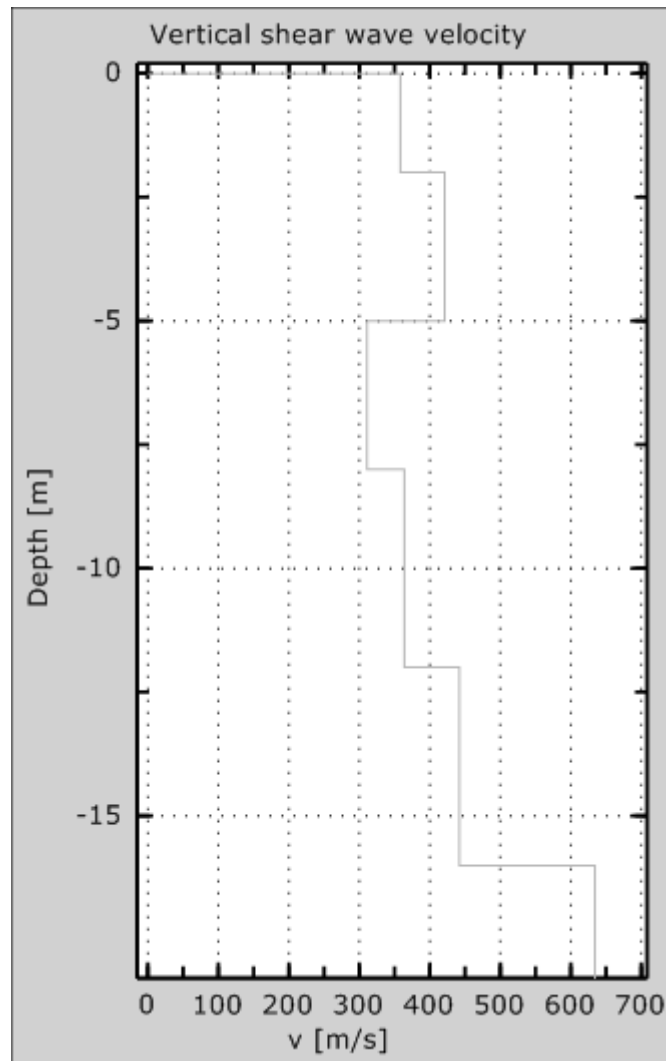


Figura 22. Perfil 11. Variación de Vs en función de la profundidad – Margen Izquierda

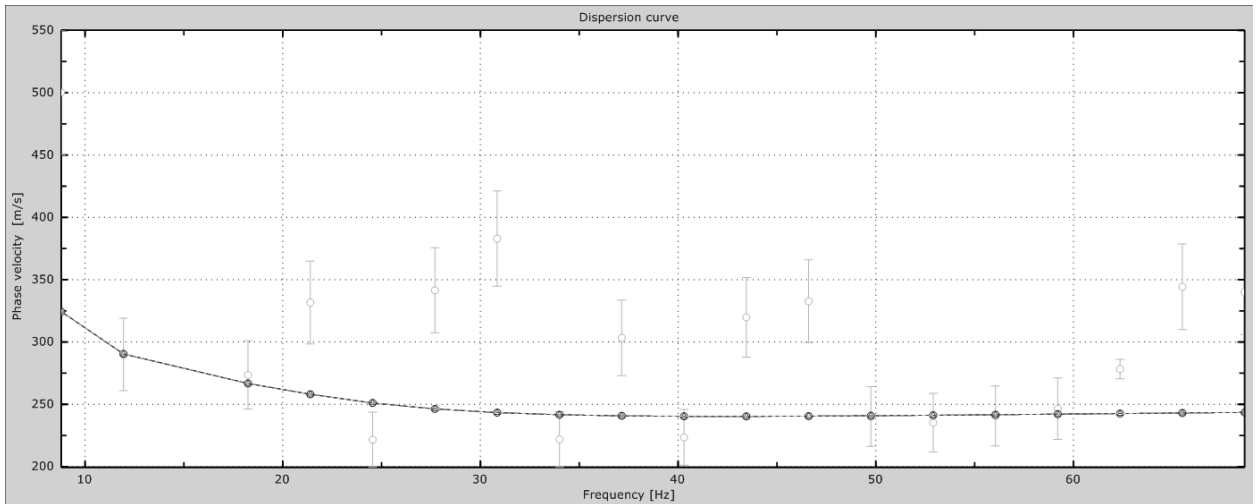


Figura 23. Curva de dispersión analítica del perfil 12 – Margen Izquierda

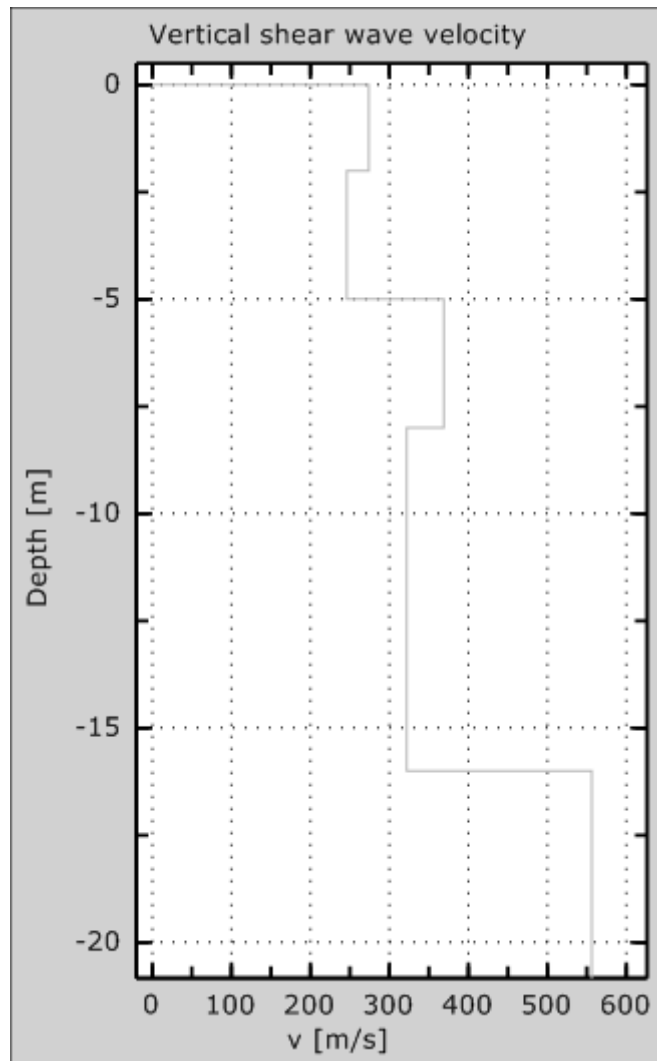


Figura 24. Perfil 12. Variación de V_s en función de la profundidad – Margen Izquierda