

ESPECIFICACIÓN TÉCNICA N°: NOCOLOK-018-R00

TÍTULO : TAMPOGRAFIA (INTERCOOLER)

FECHA DE EMISIÓN :

23/08/2010

FECHA DE ACTUALIZACIÓN :

REALIZADA POR :

Luciano Guma

APROBADA POR :

Ariel Roldán

Págs.: 8

INDICE

- 1. DESCRIPCION DEL TRABAJO.**
- 2. REQUERIMIENTOS DE DISEÑO Y FUNCIONAMIENTO.**
- 3. COMPONENTES PROVISTOS POR DENSO.**
- 4. DOCUMENTACION REQUERIDA.**
- 5. PUESTA APUNTO Y LIBERACION.**
- 6. GARANTÍA.**

1. DESCRIPCION GENERAL DEL TRABAJO

Es requisito hacia el proveedor la construcción de un banco de trabajo en materiales rígidos, resistentes y durables colocando en su parte superior una mesa de apoyo para una máquina de tampografía (provisto por **DENSO**-nuevo-). La secuencia de trabajo puede ser comandada por una lógica simple mediante PLC.

El trabajo debe contemplar todos los ítems de seguridad necesarios para que la secuencia operativa y de mantenimiento tiendan a eliminar potenciales aspectos inseguros.

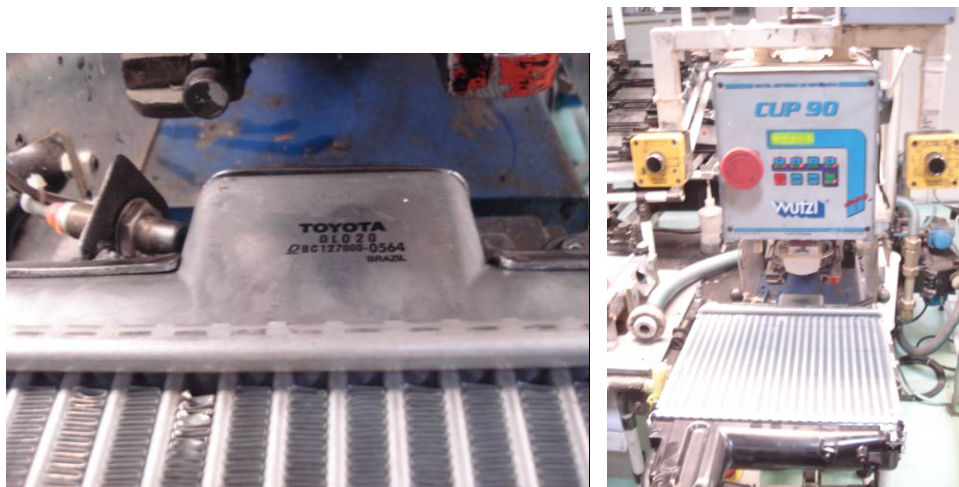


Fig. 1 - TAMPOGRAFIA

Al momento de presentar la cotización por el dispositivo de referencia, el proveedor deberá adjuntar un cronograma de desarrollo donde queden explícitas las actividades a realizar, los tiempos de cada una y las fechas de seguimiento del dispositivo (visitas de personal **DENSO** para consensuar el avance del trabajo).

Dentro del cronograma deben explicitarse los siguientes hitos:

- Aprobación de diseño
- Prueba de dispositivo en proveedor
- Entrega del dispositivo
- Entrenamiento a personal **DENSO**
- Prueba piloto
- Liberación para producción

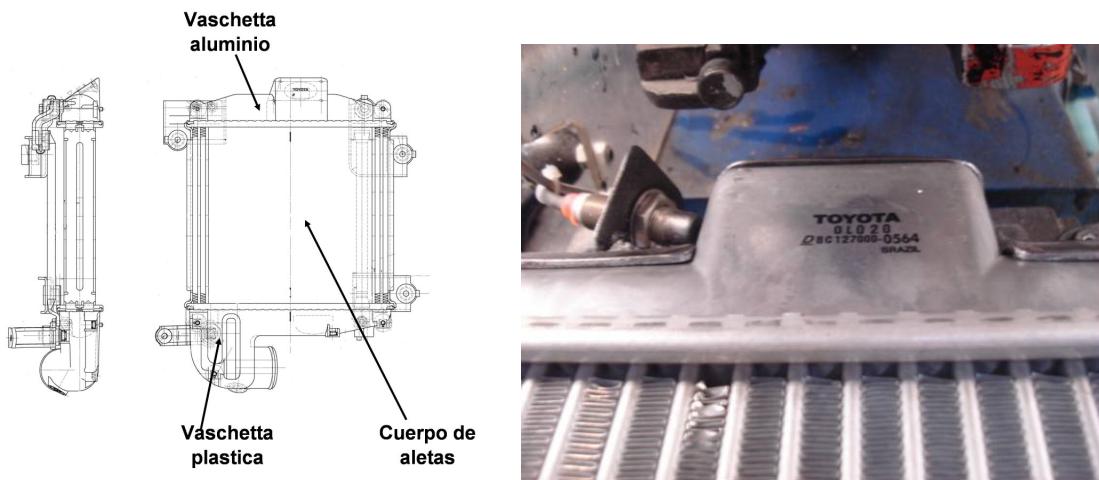
2. REQUERIMIENTOS DE DISEÑO Y FUNCIONAMIENTO.

ESTRUCTURA Y REQUERIMIENTOS GENERALES

La estructura debe ser fabricada en aluminio modular 45x45. La mesa donde irá apoyado el dispositivo debe ser de acero (4mm o espesor comercial inmediato superior) con recubrimiento de goma. La estructura deberá tener regatones

regulables hasta 100mm en altura.

La pieza (INTERCOOLER) debe apoyarse en una base diseñada para asegurar la impronta del sello (tampografía) sobre la vaschetta de aluminio (ver figura 1). Esta base no posee ningún requerimiento de tolerancias ni cotas específicas, solo se trata como un simple apoyo.



Todos los materiales extra y/o alternativo que se utilicen deben ser resistentes al desgaste y consensuados con el personal técnico de **DENSO**.

La posición de trabajo debe estar iluminada con plafón fluorescente estanco 60cm 2x18W), la cual debe estar incluida en el dispositivo a una altura de 1.9m (ref. NPT). Utilizar para estructura de plafón perfilera de aluminio 35x35mm.

El color general de la estructura debe ser RAL 7035 con partes móviles en amarillo RAL 1021. Toda superficie y/o elemento que sirva como protección mecánica debe ser pintado en sintético RAL 7012.

El dispositivo debe diseñarse de tal manera de adaptarse a la alimentación eléctrica y neumática de **DENSO**, 380/220Vac 50Hz y 6bar respectivamente. En su estructura debe tener a 1.6m de altura una caja estanco ((tipo GEWIS Serie 68Q-DIN o equivalente, grado de protección IP-65). La caja debe estar provista de disyuntor diferencial y llave térmica, las tomas de servicio serán F+N+T 16A (x2) + conector IRMS 2073 (estándar).

El tablero eléctrico debe estar debidamente identificado según plano eléctrico y contener:

- Interruptor principal y de desconexión de emergencia: accionada desde el exterior del tablero eléctrico con bloqueo de puerta mientras la máquina esté bajo tensión.
- Toma de servicio IRMS 2073 en el interior para conexión de PC (laptop),
- Disyuntor diferencial,
- Llave térmica general,

- 25% espacio libre para futuras necesidades,
- Parada de emergencia con retención en su compuerta,
- Luminaria que permita visualizar si el dispositivo posee tensión (tipo ojo de buey),
- Identificaciones de cada uno de sus elementos externos: luminarias, llaves, interruptores, pulsadores, etc,

La altura ergonómica del banco debe ser 0.95m.

El dispositivo debe poseer balizas tipo semáforos con los siguientes colores:

Blanca parpadeante: Máquina encendida,

Blanca: Máquina en ciclo trabajando OK,

Amarillo: Máquina en condiciones OK de comenzar ciclo. Máquina parada voluntariamente,

Roja parpadeante: Alarma. Situación anómala. Máquina parada involuntariamente. Emergencia presionada. Barrera fotoeléctrica interrumpida. Falta de material,

Todo el dispositivo debe estar debidamente identificado, tanto interna como externamente.

NOTA: toda identificación de los dispositivos deben obedecer a un estándar **DENSO**, el cual se encuentra en los anexos.

TAMPOGRAFIA COMERCIAL

La máquina de tampografía poseerá las siguientes características técnicas:

- Alimentación: 220Vac
- Consumo: 3A
- Peso: 50kg
- Medidas: 250x650x730mm

INTERFAZ TAMPOGRAFIA CON DISPOSITIVO

El dispositivo debe poseer un sensor inductivo de presencia pieza (detección de vaschetta de aluminio), comando doble botonera y parada de emergencia con retención en lado operador. Estos elementos no están incluidos en la máquina de tampografía provista por **DENSO**.

CICLO DE TRABAJO

Este dispositivo necesita de la presencia constante de un operario; el ciclo operador-máquina debe ser el siguiente:

1. **Colocar Intercooler en base (operario):**
2. **Presionar inicio ciclo (operario):** El operario presiona interruptor doble botonera.

3. **Tampografía (dispositivo)**
4. **Retirar Intercooler (operario)**

INTERFAZ OPERADOR-MAQUINA

El dispositivo debe estar identificado en todos sus componentes que intervengan en la interfaz entre operario-máquina (comando inicio ciclo, desbloqueo, emergencia, tensión, llave de apertura tablero eléctrico y neumático).

La interfaz operario-máquina esta definida en el ciclo de trabajo.

Es requerido un cuadro eléctrico de instrumentos e indicaciones visible al operador, con las siguientes indicaciones:

- a) Interruptor para alimentación 24Vac
- b) Máquina con tensión 24Vac (Blanco)

ITEMS DE SEGURIDAD

El dispositivo debe estar provisto de:

- Pulsador de emergencia con retención en la parte frontal del dispositivo y otro sobre el tablero eléctrico,
- Al presionar emergencia la máquina debe suspender todo movimiento y quedar posicionada en su ubicación instantánea,
- El dispositivo debe trabajar en todos sus mecanismos/dispositivos eléctricos con tensión de seguridad (24V),
- Continuidad eléctrica a tierra.
- Nivel de protección del tablero eléctrico IP65
- Dentro del tablero eléctrico, el sector con 380/220V debe estar protegido con un elemento transparente y dieléctrico.

SISTEMA DE CONTROL

El banco deberá ser provisto con PLC para la gestión de la prueba en su totalidad. El proveedor deberá prever salidas aptas para incorporar nuevas necesidades (mínimo 4 entradas digitales + 4 salidas digitales).

Además de la batería para mantener el programa estable en la CPU, el PLC debe poseer módulo de memoria que asegure la presencia de datos por más de 100 días.

TIEMPO CICLO

El operario debe realizar la operación definida en el ciclo de trabajo en 15seg.

3. COMPONENTES PROVISTOS POR DENSO.

En la etapa de cotización, **DENSO** se brindará al proveedor:

- Foto y video de dispositivo similar existente en DENSO do BRASIL
- Modelo, características técnicas y fotos de máquina de tampografía;
- Diseño del Intercooler con vaschetta de aluminio,
- Formato de identificaciones estándar **DENSO**.

Una vez adjudicado el trabajo, **DENSO** se compromete entregar al proveedor:

- Tampografía,
- Piezas (Intercooler) Cantidad a definir.

MATERIALES ESTANDAR

Electrónicos:	PLC SIEMENS ó Allen Bradley PANEL: SIEMENS, Allen Bradley, PRO FACE
Eléctricos:	Telemecanique/OMROM/Siemens/GE
Aluminio modular:	BOSCH REXROTH / FESTO / MICRO / Profi Team
Barrera fotoeléctrica:	Reer u OMROM
Sensores inductivos:	Telemecanique/FESTO/OMROM
Sensores ópticos:	Wrenglor, FESTO, Telemecanique, KEYENCE
Neumáticos:	FESTO, SMC

Todo material alternativo que el proveedor considere útil y/o necesario deberá ser consensuado con el personal técnico de **DENSO**.

4. DOCUMENTACION REQUERIDA.

El dispositivo debe venir acompañado con la siguiente información, tanto en digital (CD) como en carpeta debidamente presentada:

- Planos eléctricos (2 copias impresas)
- Planos mecánicos general y particular de cada pieza
- Planos neumáticos (2 copias impresas)
- Programa PLC original con comentarios y símbolos (impreso y digital)
- Manual de usuario/operación y mantenimiento (2 copias impresas)
- Listado de actividades de mantenimiento preventivo y autónomo
- Listado de componentes (incluyendo codificación comercial del fabricante)
- Listado de repuestos críticos que a criterio del proveedor deben estar presentes en pañol
- Manuales de cada uno de los componentes que se utilizaron en el dispositivo (sensores, cilindros, pinzas, etc)

Toda la documentación entregada a **DENSO** es propiedad de **DENSO** por lo que tiene que estar el logo de la empresa en cada una de sus páginas haciendo aclaración de la propiedad del mismo.

5. PUESTA A PUNTO Y LIBERACION

Todos los elementos objeto de la presente especificación técnica deben ser entregados en las instalaciones de **DENSO**.

Se realizara la puesta a punto y prueba del equipo en fecha y horario a convenir, con la presencia del responsable técnico de la empresa contratada y el responsable técnico de **DENSO**.

Se considerará aprobada y apta para la producción, cuando se verifique una serie mínima de piezas sin inconvenientes, cantidad fijada por Calidad y Tecnología de **DENSO**.

6. GARANTÍA Y SERVICIO POST VENTA

Se solicita garantía 12 meses a partir de la fecha de inicio de producción efectiva, definida a partir de la firma de la aprobación del dispositivo (en su defecto se considerará la firma de la factura referente al último porcentaje del pago).

El proveedor debe asegurar un servicio Post-Venta que prevea la asistencia por diferentes vías (personal, teléfono, Internet) y de persistir el inconveniente, asegurar la presencia de un técnico de la empresa en menos de 12hs desde realizado el reclamo.

Además, el proveedor debe capacitar a personal de **DENSO** en el uso y mantenimiento del dispositivo, siendo responsabilidad del proveedor estar presente en nuestras instalaciones en caso de ser necesario como máximo 3 veces en los primeros 3 meses desde la aprobación del equipo en **DENSO**, y 3 veces los próximos 9 meses. Estas visitas son excluyentes con las necesidades de intervención por garantía.

CON LA ASIGNACIÓN DE LA ORDEN, EL PRESENTE DOCUMENTO DEBE SER FIRMADO COMO ACEPTACION POR EL PROVEEDOR

PROVEEDOR :

FIRMA DE ACEPTACION:

ACLARACION: