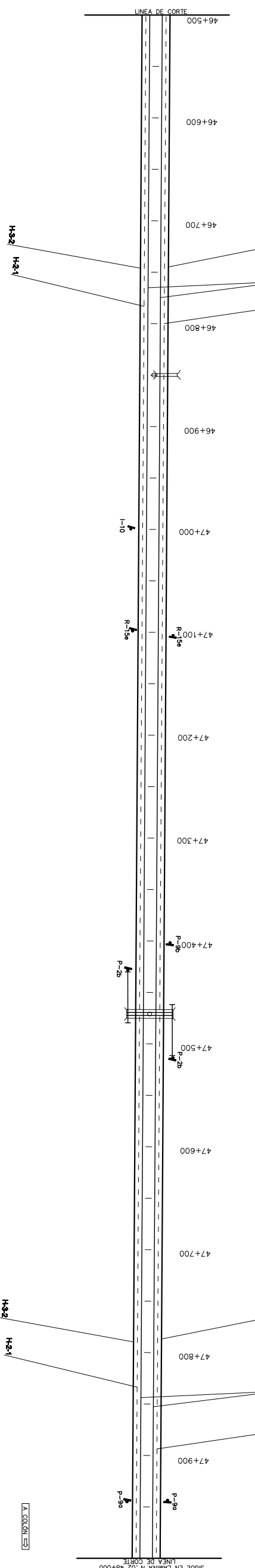
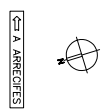
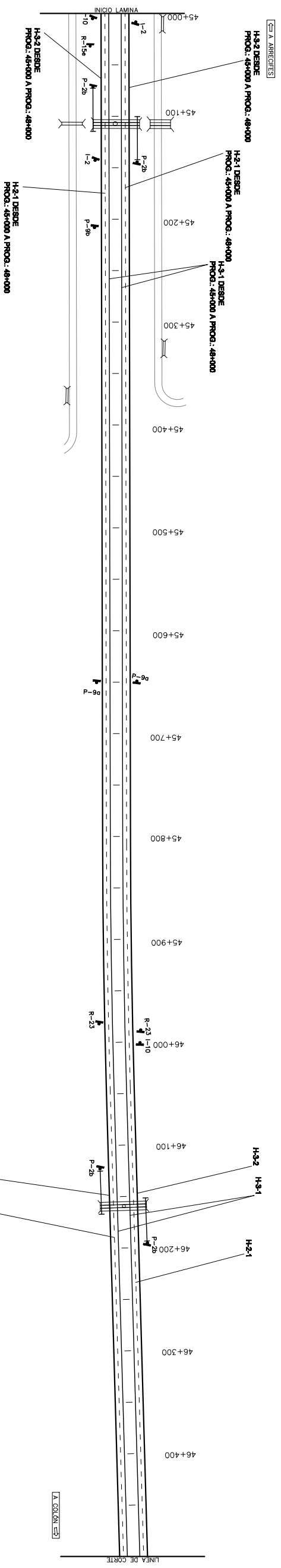


PLANIMETRÍA DE SEÑALIZACIÓN



REFERENCIAS DE SEÑALIZACIÓN VERTICAL

SEÑALIZACIÓN	CODIGO	SEÑALIZACIÓN	CODIGO	SEÑALIZACIÓN	CODIGO
	P-2b		P-9a		P-22b
	P-2c		P-9b		P-24a
	P-7a		P-10a		P-24b
	P-7b		P-10b		R-2
	R-15a		R-22a		R-15a
	R-15b		R-22b		I-10
	R-15c		R-23		I-12
	R-15d		R-27		I-13
	R-15e		R-28		I-22a

REFERENCIAS DE DEMARCACION HORIZONTAL

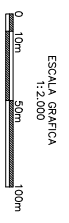
SEÑALIZACIÓN	CODIGO	SEÑALIZACIÓN	CODIGO	SEÑALIZACIÓN	CODIGO
	H-9-1		H-12		H-3-1
	H-9-2		H-12a		H-3-2
	H-9-3		H-12b		Borde Externo
	H-9-4		H-12c		Borde Interno
	H-9-4		H-12d		Borde Respo
	H-9-4		H-12e		Borde Respo
	H-9-4		H-12f		Señalización
	H-9-4		H-12g		Señalización
	H-9-4		H-12h		Señalización
	H-9-4		H-12i		Señalización
	H-9-4		H-12j		Señalización

DEMARCACION HORIZONTAL

Codigo	Computo	Metros
H-2-1	6000m (T.L.)	225m ² (T.L.)
H-3-1	6000m (T.L.)	1200m ² (T.L.)
H-3-2	6000m (T.L.)	1200m ² (T.L.)

DEMARCACION VERTICAL

Codigo	Computo	Metros
R-15e	3 (T.L.)	3.39 m2 (T.L.)
R-23	2 (T.L.)	2.26 m2 (T.L.)
P-9a	6 (T.L.)	8.64 m2 (T.L.)
P-2b	6 (T.L.)	0.48 m2 (T.L.)
I-2	2 (T.L.)	0.40 m2 (T.L.)
I-10	3 (T.L.)	0.69 m2 (T.L.)



PETERSEN, THIELLE Y GRIJZ
 Sociedad Anónima de Ingeniería y Construcción
 Calle 10 No. 10-10, Zona Industrial, San José, Costa Rica
 Teléfono: (506) 2222-1111

ROVELLA CARRANZA
 Ingeniería y Construcción
 Calle 10 No. 10-10, Zona Industrial, San José, Costa Rica
 Teléfono: (506) 2222-1111

RUTA NACIONAL 149 - Pto. de Buenos Aires
 Tramo VIII Pr. 46+000.00 - Pto. de Buenos Aires (Km 227.75)
 PLANIMETRÍA DE SEÑALIZACIÓN
 PROG.: 46+000 A 48+000

TOTAL LAMINAS: SE-08
 LAMINA N°: SE-01