

H G F E D C B A

4

3

2

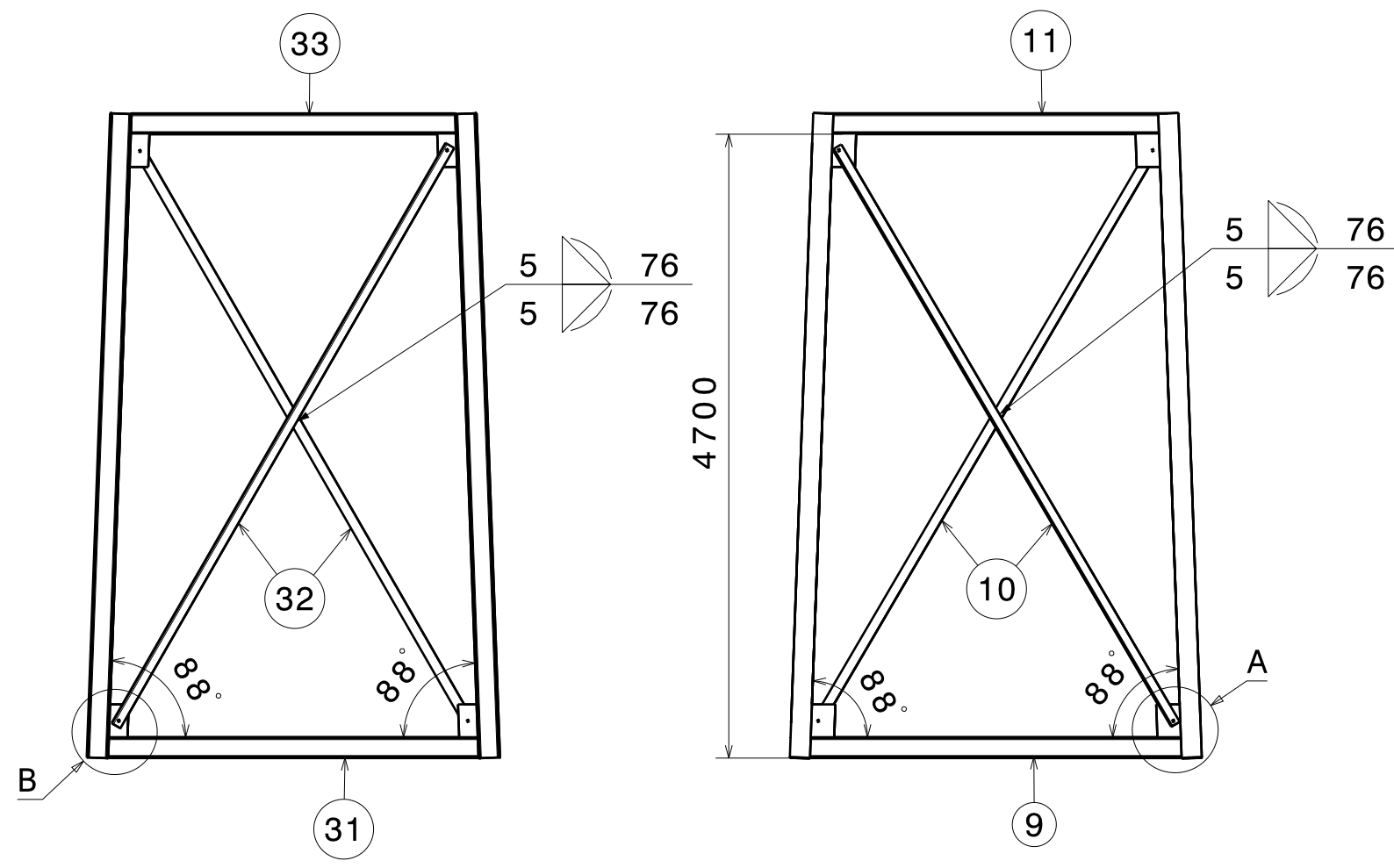
1

4

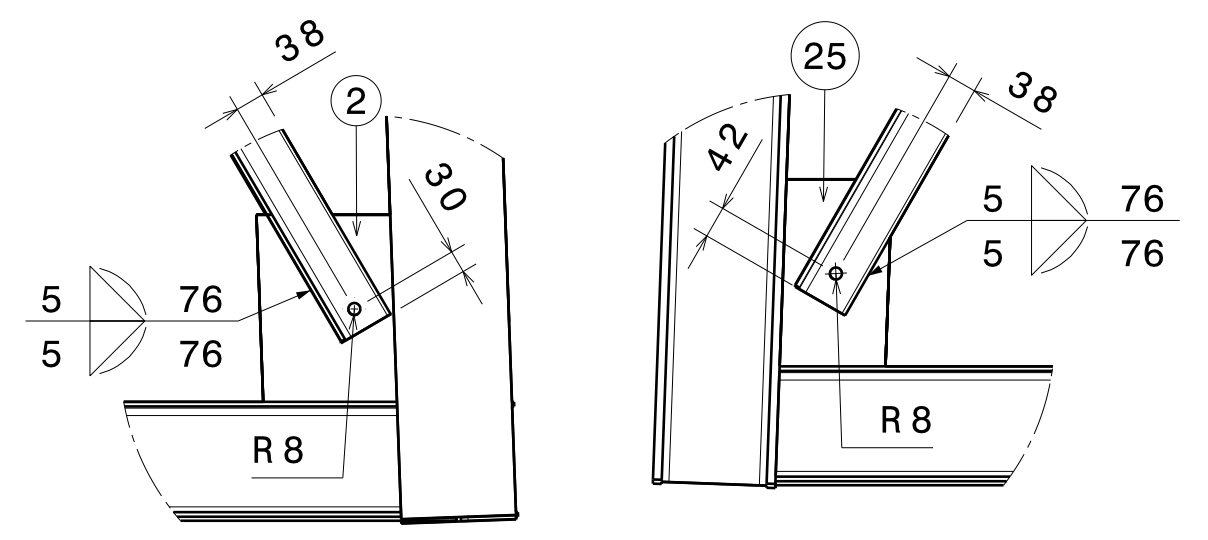
3

2

1



Lado A
Vista frontal
Escala 1:50



Detalle A
Escala 1:10

Detalle B
Escala 1:10

NOTA: La soldadura de las demas riostras con las placas son analogas a las acotadas en los detalles y la soldadura de las placas 2 y 25 con los montantes se encuentra acotada en el plano A0.

Observaciones	Fecha	Nombre	PROYECTO INTEGRADOR	Facultad de Ciencias Exáctas, Físicas y Naturales - UNC-
	Dibujó			
	Revisó			
	Aprobó		Nombre de plano: Nivel 4	Nombre/Grupo: Iémolo - Menichelli
	Escala: 1:50-1:10			
	Tolerancia:			Fecha: 2018
Rugosidad:			Nº de plano: N4	

H G F E D C B A