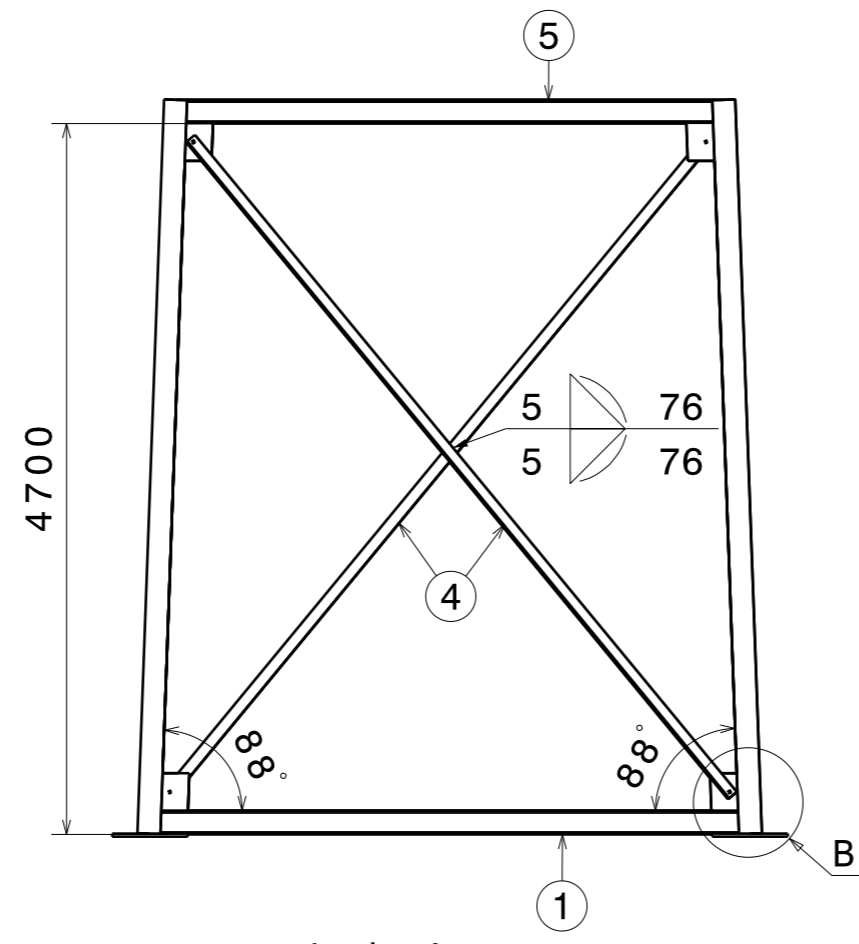
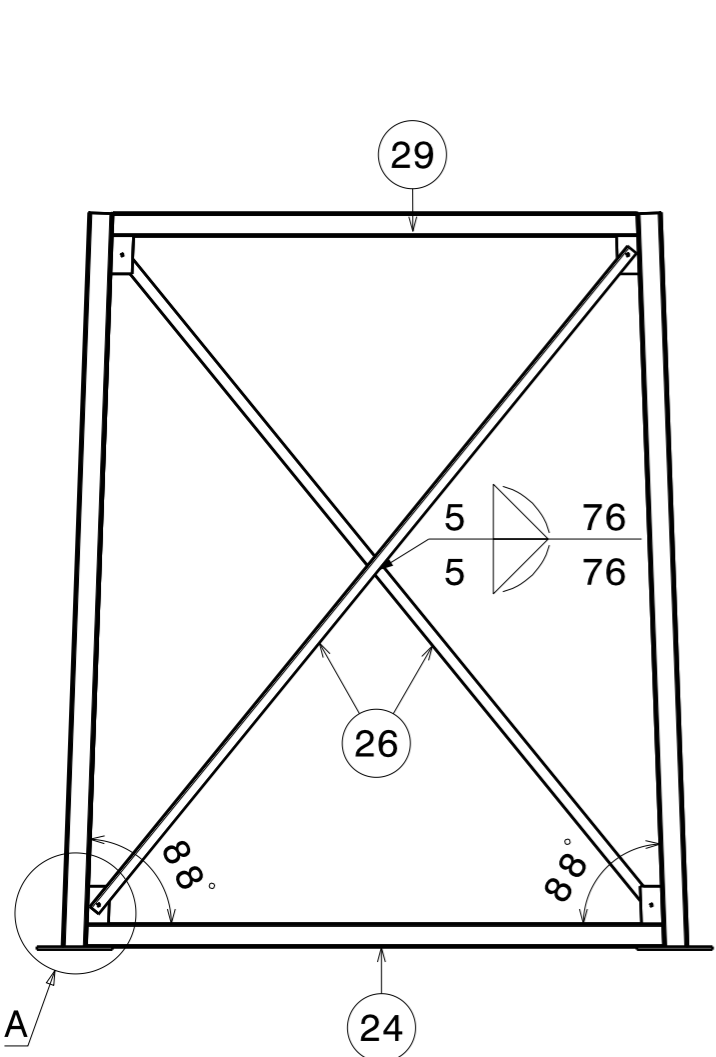
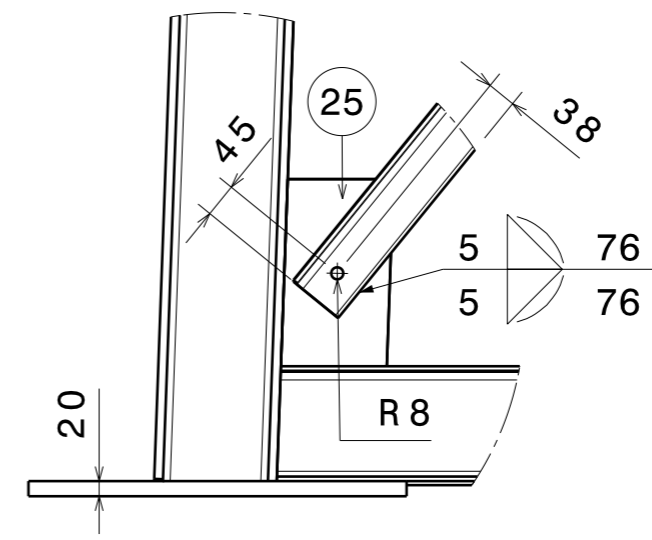


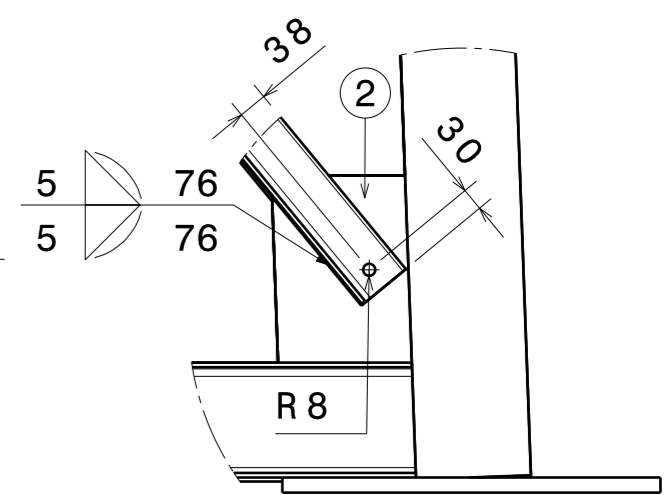
H G F E D C B A



Lado A
Vista frontal
Escala 1:50



Detalle A
Escala 1:10



Detalle B
Escala 1:10

NOTA: La soldadura de las demas riostras con las placas son analogas a las acotadas en los detalles y la soldadura de las placas 2 y 25 con los montantes se encuentra acotada en el plano A0. La Placa base se encuentra centrada sobre la viga W6x25

Observaciones	Dibujó	Fecha	Nombre	PROYECTO INTEGRADOR	Facultad de Ciencias Exáctas, Físicas y Naturales - UNC-
	Revisó				
	Aprobó			Nombre de plano: Nivel 1	Nombre/Grupo: Iémolo - Menichelli
	Escala: 1:50-1:10				
	⊙				
Tolerancia:				Fecha: 2018	
Rugosidad:				Nº de plano: N1	

H G F E D C B A

4
3
2
1

4
3
2
1