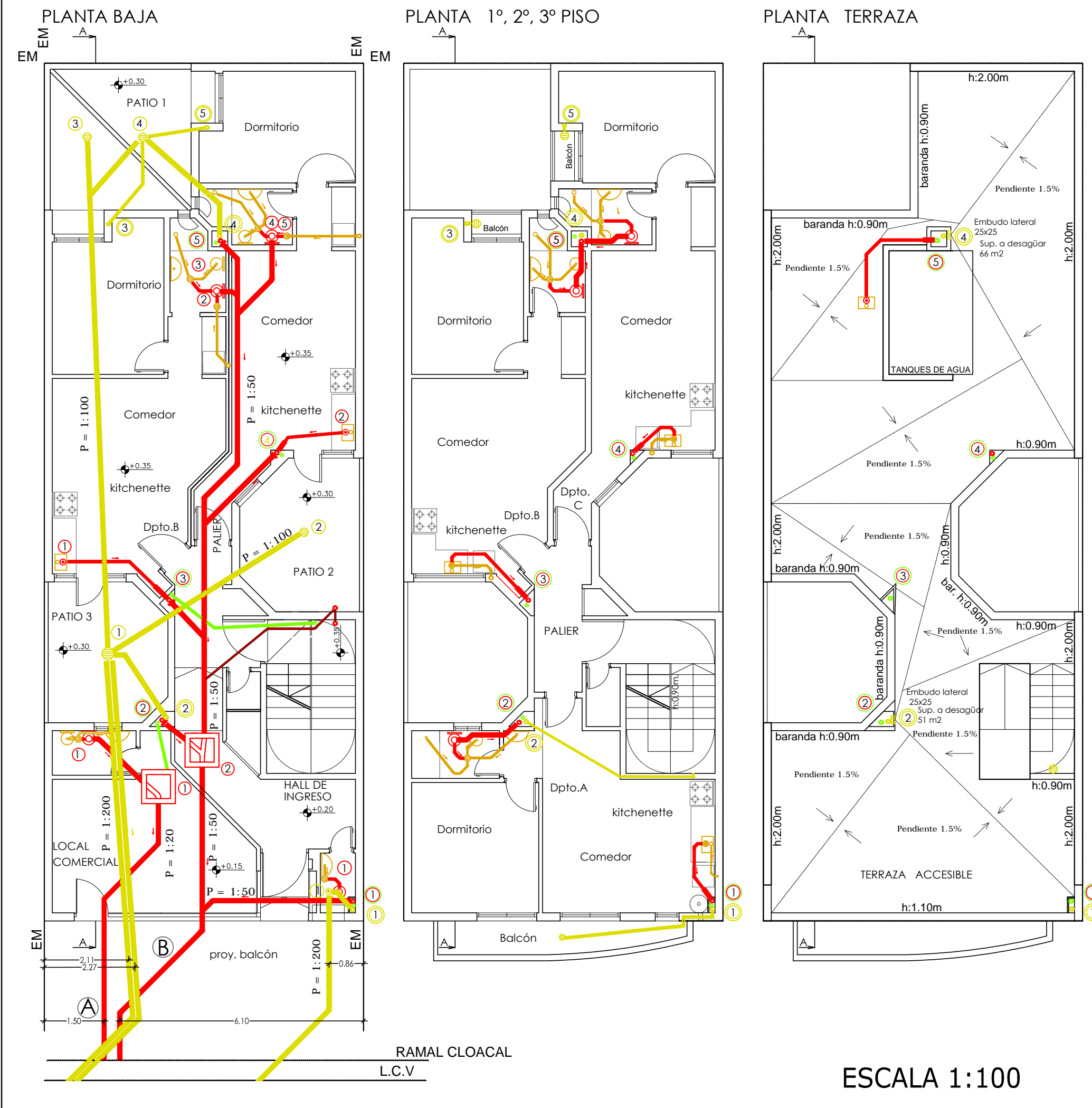
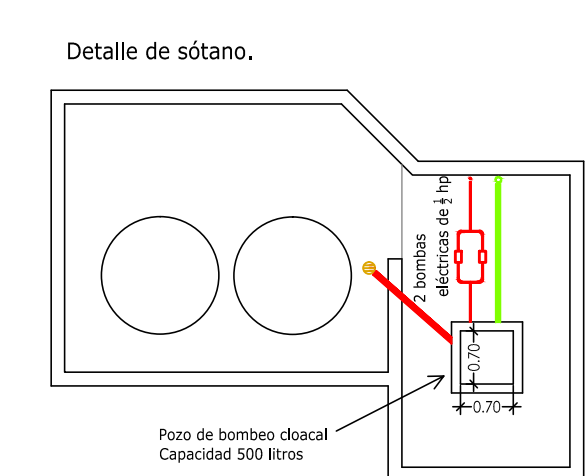


DISEÑO CLOACAL-PLUVIAL

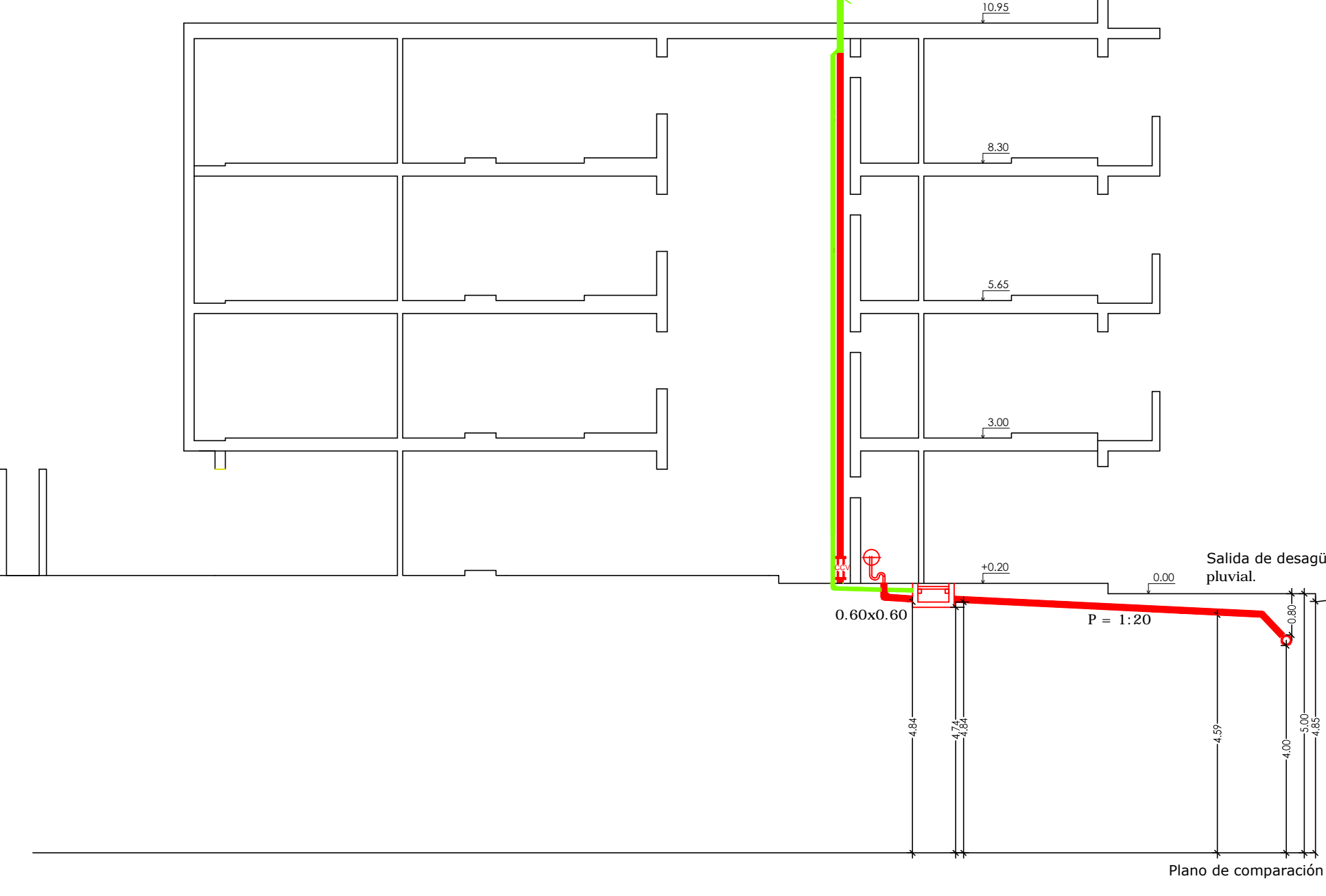


CONEXIÓN A

DESIGNACIÓN	CAJERÍA DE DESAGUE PRIMARIAS		PLUVIALES		ARTEFACTOS Y ACCESORIOS
	NUM.	MAT. DIAM.	NUM.	MAT. DIAM.	
TRAMO	1	PVC Ø 110			BAÑO PRINCIPAL
COLUMNA					TOILETTE
HORIZ. COLUMNA					IP, L.O. DESC. ART. PVC Ø 0,040 A PPA 0,063
C. VENTILACIÓN					PILETA DE COCINA
C.I.	1				CALEFÓN
PPA	1	PVC Ø 0,063			
B.Acc.					

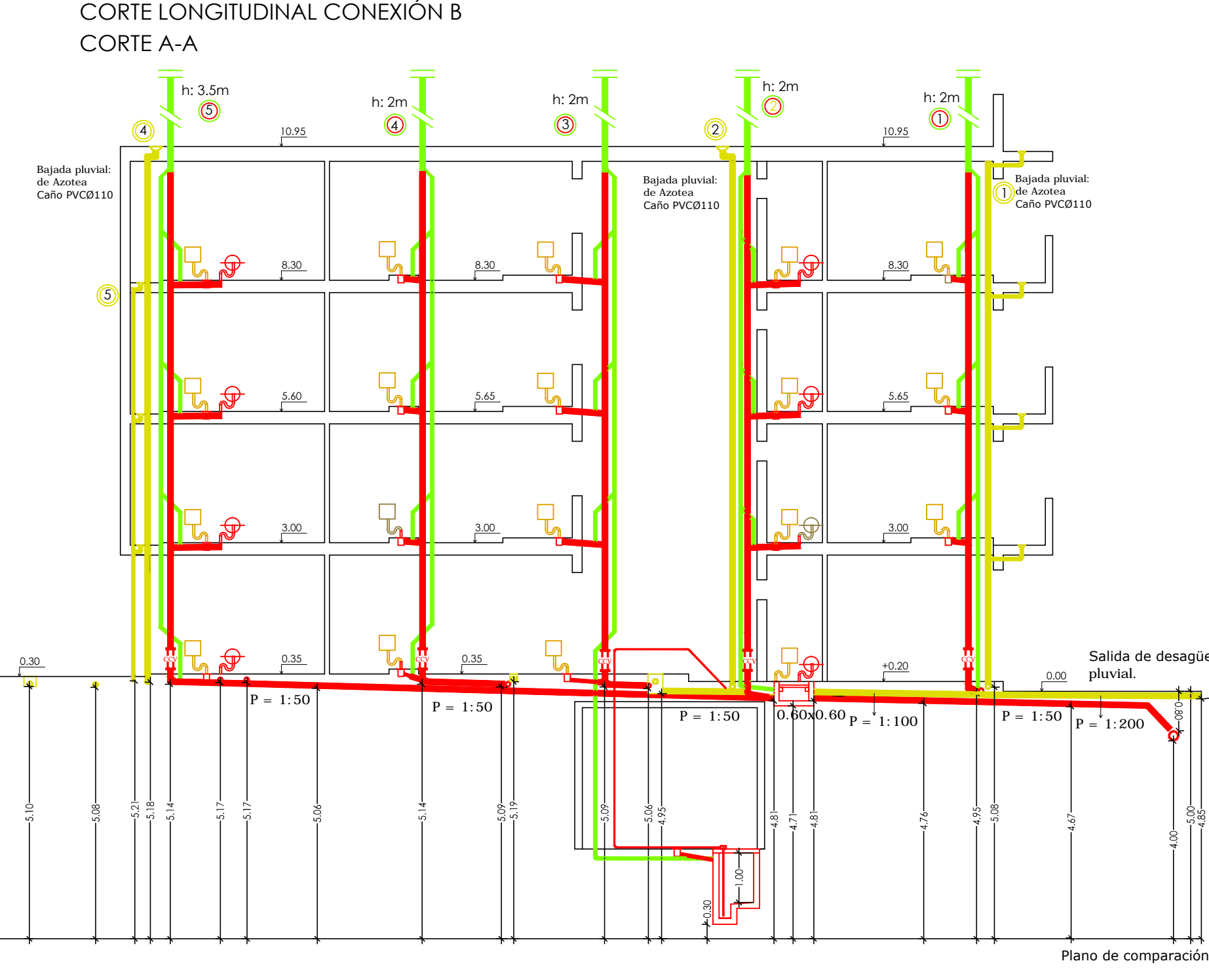


CORTE LONGITUDINAL CONEXIÓN A CORTE A-A



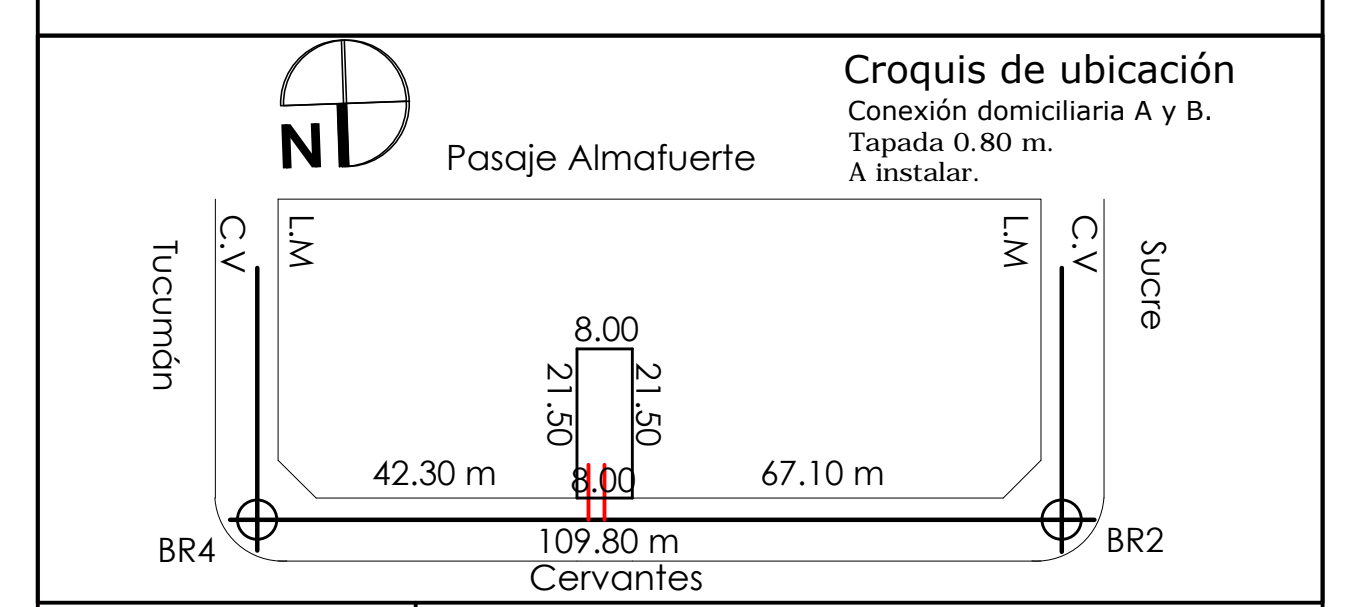
CONEXIÓN B

DESIGNACIÓN	CAJERÍA DE DESAGUE PRIMARIAS		PLUVIALES		ARTEFACTOS Y ACCESORIOS
	NUM.	MAT. DIAM.	NUM.	MAT. DIAM.	
TRAMO	2	PVC Ø 110	2	PVC Ø 110	BAÑO PRINCIPAL
COLUMNA	1 A 5	PVC Ø 110	1-3-4	PVC Ø 0,063	IP, Ba, Lo, D, DESC. ART. PVC Ø 0,040 A PPA 0,063
HORIZ. COLUMNA	1 A 5	PVC Ø 110	2-5	PVC Ø 110	IP, L.O. DESC. ART. PVC Ø 0,040 A PPA 0,063
C. VENTILACIÓN	1 A 5	PVC Ø 0,063	1-3-4	PVC Ø 0,063	TOILETTE
C.I.	2	PVC Ø 110	2-5	PVC Ø 110	PILETA DE COCINA
PPA	1-5	PVC Ø 0,063			DESC. ART. PVC Ø 0,050 A PPA 0,063
B.Acc.	1-2	PVC Ø 0,063			CALEFÓN
					A GAS



PLANO NUEVO
 EDIFICIO EN CONSTRUCCIÓN
CALLE: Cervantes N° 343
 PROPIEDAD DEL SEÑOR

CONSTRUCTOR SRA.:
 MAT. N°:
 DOM.:
 PROPIETARIO SR.:
 DOM.:



ANTECEDENTES