

PLANTA DE FUNDACION  
Esc. 1:100

NOTA:  
Cab. 1 : 3 Pilotines  
Cab. 2 : 2 Pilotines  
Cab. 3 : 1 Pilotin

ESPECIFICACIONES:  
Este proyecto se rige por las notas generadas del plano EH-00 que deberá ser respetada.

7
6
5
4
3
2
1

1 Normamentura de ejes  
Modificaciones:

**FRAGUIRO & NOVILLO**  
INGENIEROS EN CIVIL  
JAVIER DIAZ 715  
X5016884 - CORDOBA - ARGENTINA  
TEL/FAX: 54-351-4642440  
Email: info@fraguironovillo.com.ar

El contenido y título de este plano es propiedad intelectual de FRAGUIRO & NOVILLO, siendo prohibida la reproducción total o parcial de los mismos en la correspondiente autorización.

PROYECTO:  
**POLIDEPORTIVO VILLA MARIA**

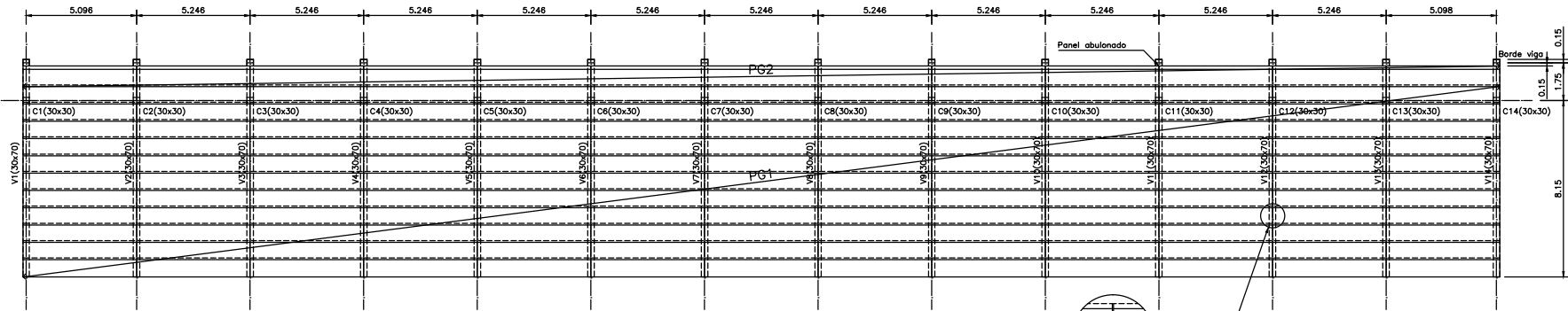
UBICACION:  
VILLA MARIA

PLANO N°  
**S1-EH-01**

CONTENIDO:  
PLANTA DE FUNDACION

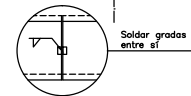
ESC: 1/100	19-100
FECHA: 24/05/19	FILE
REVISOR: 1	PROYECTISTA: 1





PLANTA DE GRADAS  
Esc. 1:100

TOTAL PANELES:  
PG1 143  
PG2 13



ESPECIFICACIONES:

Este proyecto se rige por las notas generadas del plano EH-00 que deberá ser respetada.

7
6
5
4
3
2
1

A - Detalle soldadura

Modificaciones:

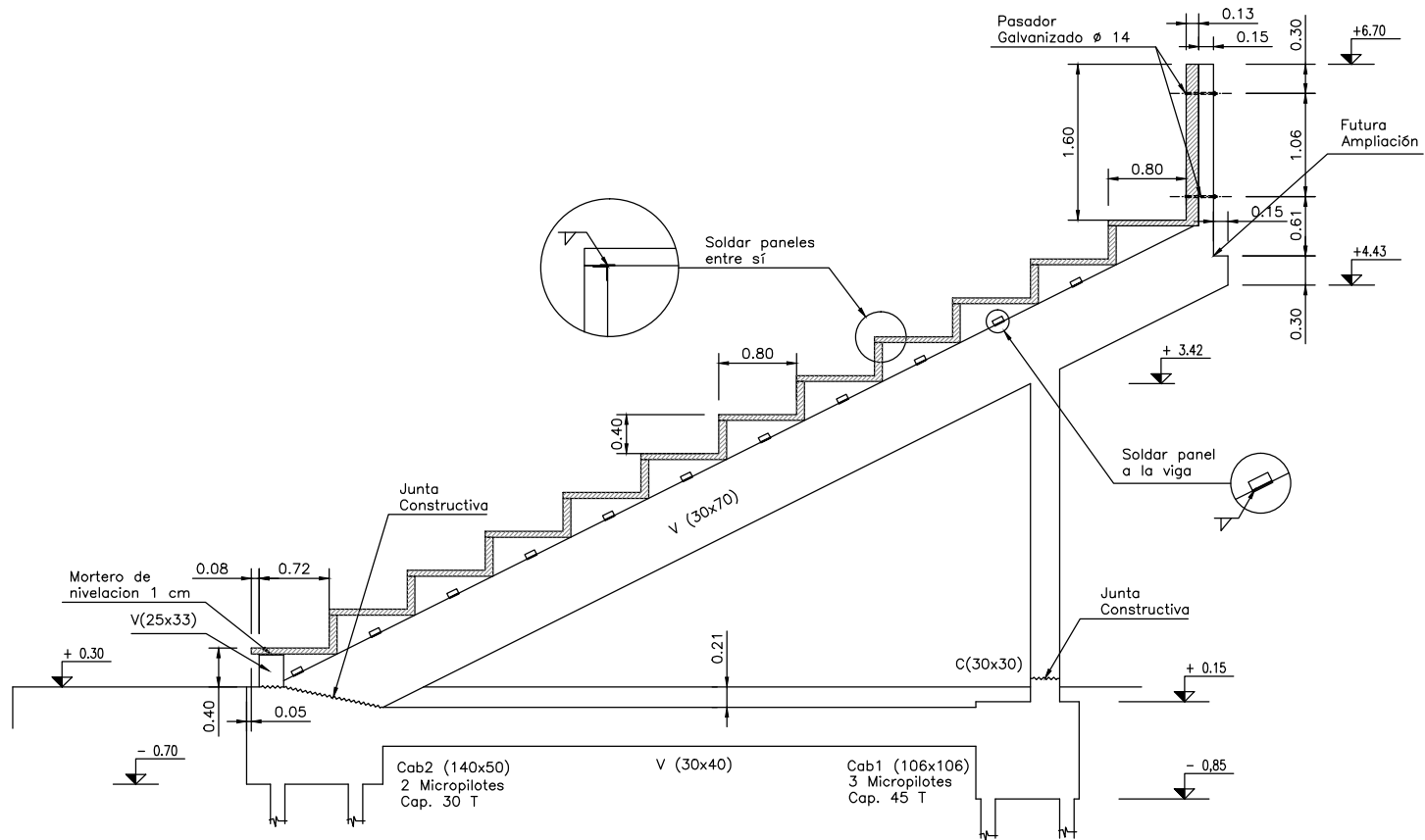
**FRAGUERO & NOVILLO**  
INGENIEROS CIVILES  
JAVIER DÍAZ 715  
30016884 - COCOPOMA - ARGENTINA  
TEL/FAX: 54-351-4642440  
Email: info@fraguero-novillo.com.ar

El contenido y título de estos planos es propiedad intelectual de FRAGUERO & NOVILLO, siendo prohibida la reproducción total o parcial de los mismos en la correspondiente autorización.

PROYECTO:  
**POLIDEPORTIVO VILLA MARIA**  
UBICACION:  
VILLA MARIA  
PLANO N°  
**S1-EH-02**  
CONTENIDO:  
PLANTA DE GRADAS



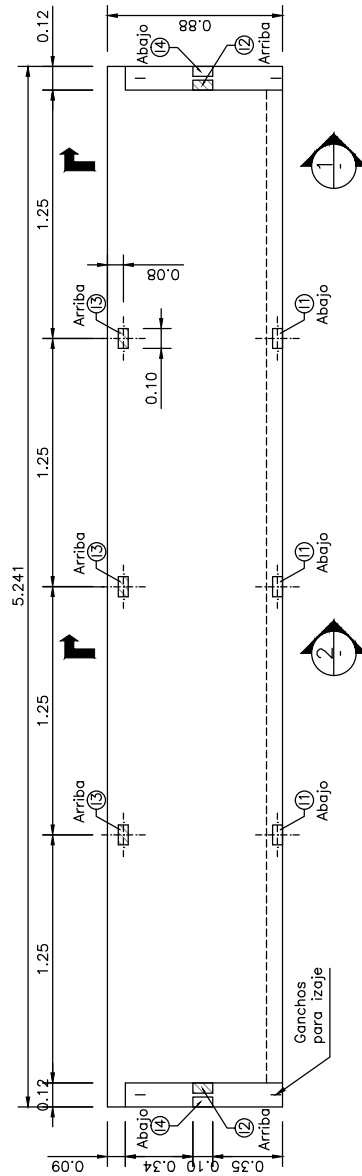
ESC: 1:100	19-100
FECHA: 15/10/19	FILE
REVISOR:	PROYECTO



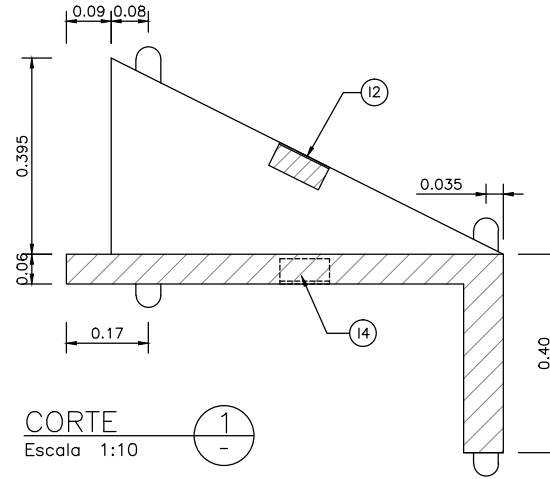
VISTA LATERAL  
Esc. 1:50



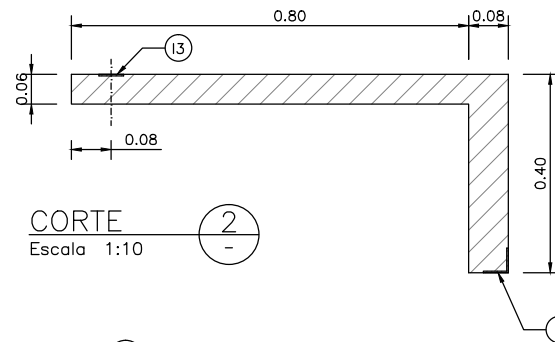
ESPECIFICACIONES:	
Este proyecto se rige por las notas generales del plano EH-00 que deberá ser respetada.	
7	
6	
5	
4	
3	A - Detalle de soldadura y pasador
2	Nivelación y panel superior a 13 cm
1	Corrección de niveles
Modificaciones:	
FRAGUEIRO & NOVILLO	
INGENIEROS CMILES	
JAVIER DIAZ 719	
X5016BHH - CORDOBA - ARGENTINA	
TEL/FAX: 54-351-4642440	
E-mail: estudio@fragueiro-novillo.com.ar	
El contenido y rótulo de estos planos es propiedad intelectual de FRAGUEIRO & NOVILLO, estando prohibida la reproducción total o parcial de los mismos sin la correspondiente autorización.	
PROYECTO:	
POLIDEPORTIVO VILLA MARIA	
UBICACION:	
VILLA MARIA	
PLANO N°	
S1-EH-03	
CONTENIDO:	
VISTA LATERAL	
ESC: 1/50	19-1353
FECHA: 15/10/19	FILE
REVISION: A	PVM-S1-EH-03-RA



VISTA EN PLANTA  
Esc. 1:25



CORTE 1  
Escala 1:10



CORTE 2  
Escala 1:10

- (11) <math>2 \times 1/8''</math> L=100 mm Cantidad: 3
- (12) <math>2 \times 1/8''</math> L=112 mm Cantidad: 2
- (13) # 50mmx3,20mm L=100 mm Cantidad: 3
- (14) <math>2 \times 1/4''</math> L=100 mm Cantidad: 2

SECTOR	CANTIDAD	OBSERVACIONES
S1	143	
S2	-	
S3	143	

MATERIALES:  
Hormigon H-35  
Acero ADN 420  
AM 500

ESPECIFICACIONES:

Este proyecto se rige por las notas generales del plano EH-00 que deberá ser respetada.

7
6
5
4
3 A - Ubicacion de I4
2 Agregado cantidad de gradas
1 Armadura de izaje

Modificaciones:

FRAGUEIRO & NOVILLO

INGENIEROS CIVILES  
JAVIER DIAZ 719  
X5016BHH - CORDOBA - ARGENTINA  
TEL/FAX: 54-351-4642440  
E-mail: estudio@fragueiro-novillo.com.ar

El contenido y rótulo de estos planos es propiedad intelectual de FRAGUEIRO & NOVILLO, estando prohibida la reproducción total o parcial de los mismos sin la correspondiente autorización.

PROYECTO:

POLIDEPORTIVO  
VILLA MARIA

UBICACION:

VILLA MARIA

PLANO N°

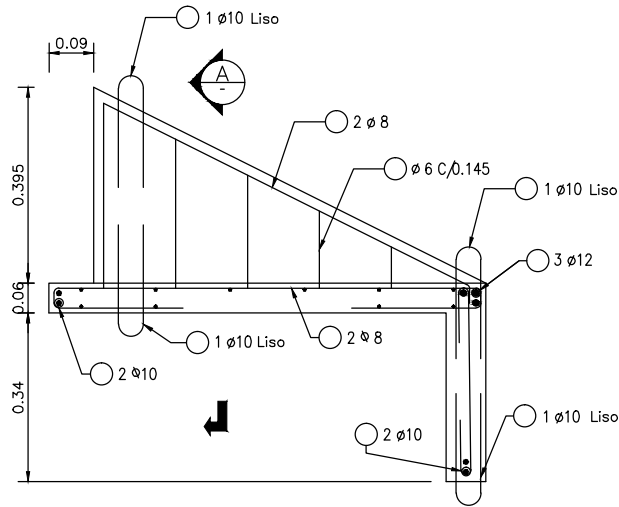
PG-EH-10

CONTENIDO:

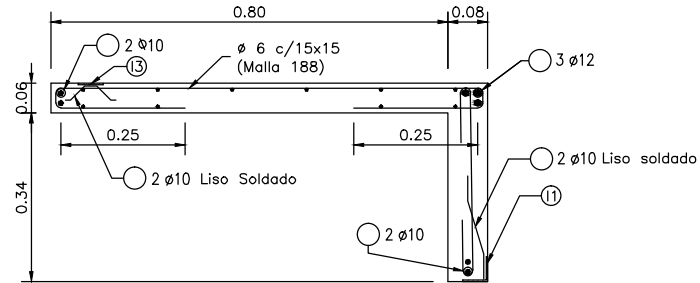
GRADA PG1 GEOMETRIA

ESC:	19-1353
FECHA:	15/10/19
REVISION:	A

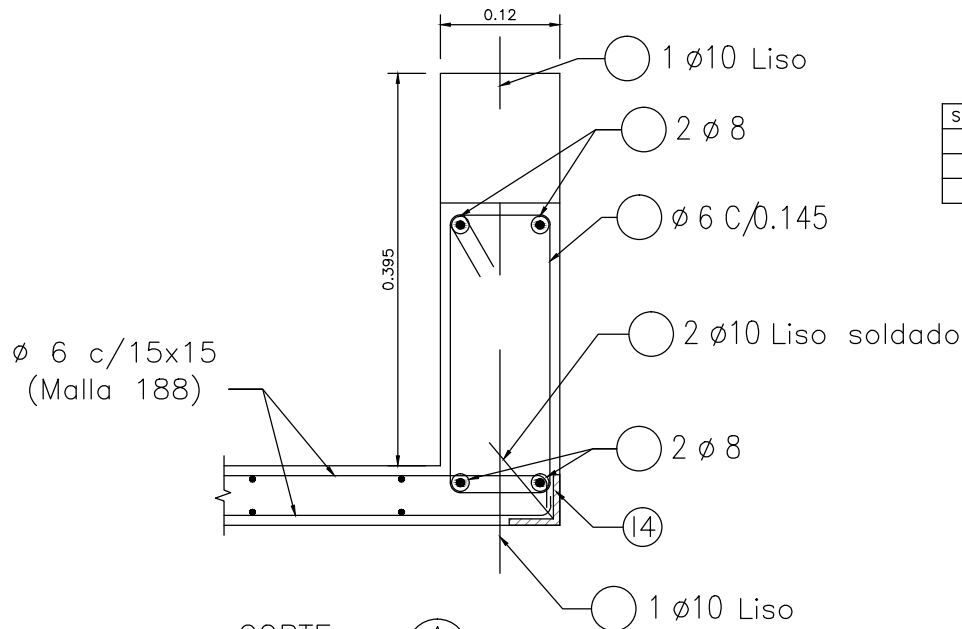
FILE  
PVM-PG-EH-10-RA



CORTE 1  
Escala 1:10 31-EH-10



CORTE 2  
Escala 1:10 31-EH-10



CORTE A  
Escala 1:5

SECTOR	CANTIDAD	OBSERVACIONES
S1	143	
S2	-	
S3	143	

**MATERIALES:**  
Hormigón H-35  
Acero ADN 420  
AM 500

**ESPECIFICACIONES:**

Este proyecto se rige por las notas generales del plano EH-00 que deberá ser respetada.

7
6
5
4
3 A - Agregado A° en I4
2 Agregado cantidad de gradas
1 Armadura de izaje

**Modificaciones:**

**FRAGUEIRO & NOVILLO**

INGENIEROS CMLES

JAVIER DIAZ 719

X5016BHH - CORDOBA - ARGENTINA  
TEL/FAX: 54-351-4642440

E-mail: estudio@fragueiro-novillo.com.ar

El contenido y rótulo de estos planos es propiedad intelectual de FRAGUEIRO & NOVILLO, estando prohibida la reproducción total o parcial de los mismos sin la correspondiente autorización.

**PROYECTO:**

**POLIDEPORTIVO  
VILLA MARIA**

**UBICACION:**

VILLA MARIA

**PLANO N°**

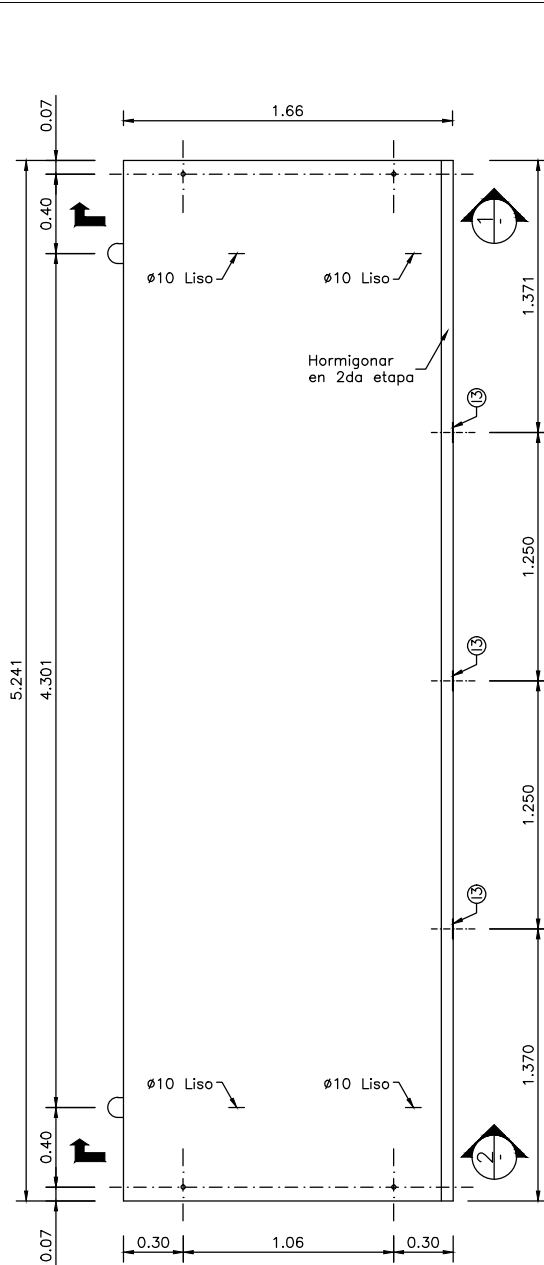
**PG-EH-11**

**CONTENIDO:**

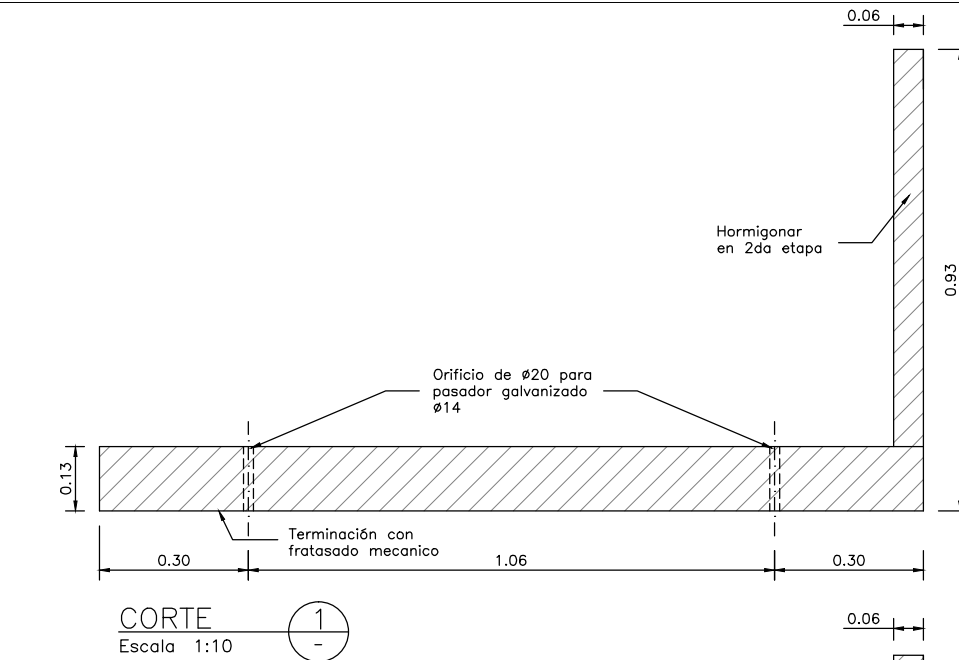
**GRADA PG1 ARMADURA**

ESC:	19-1353
FECHA:	15/10/19
REVISION:	A

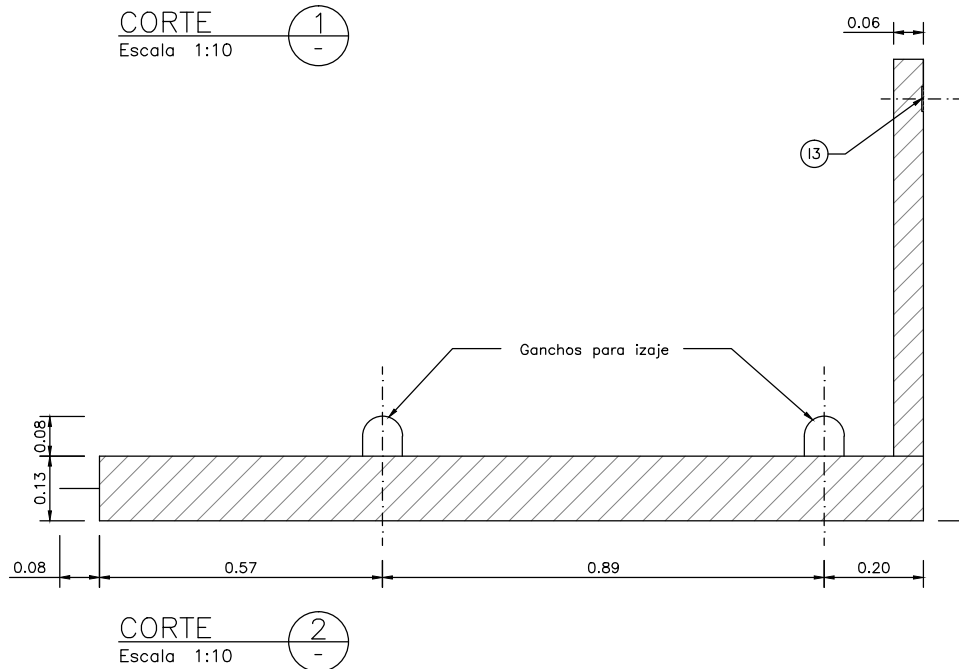
FILE  
PVM-PG-EH-11-0A



VISTA EN PLANTA  
Esc.: 1:25



CORTE 1  
Escala 1:10



CORTE 2  
Escala 1:10

SECTOR	CANTIDAD	OBSERVACIONES
S1	13	
S2	-	
S3	13	

13 # 50mmx3,20mm L=100 mm Cantidad: 3

MATERIALES:  
Hormigón H-35  
Acero ADN 420  
AM 500

ESPECIFICACIONES:

Este proyecto se rige por las notas generales del plano EH-00 que deberá ser respetada.

7
6
5
4
3
2
1 A - Correccion de posicion Aº izaje

Modificaciones:

FRAGUEIRO & NOVILLO

INGENIEROS CMILES  
JAVIER DIAZ 719  
X5016BHH - CORDOBA - ARGENTINA  
TEL/FAX: 54-351-4642440  
E-mail: estudio@fragueiro-novillo.com.ar

El contenido y rótulo de estos planos es propiedad intelectual de FRAGUEIRO & NOVILLO, estando prohibida la reproducción total o parcial de los mismos sin la correspondiente autorización.

PROYECTO:

POLIDEPORTIVO  
VILLA MARIA

UBICACION:

VILLA MARIA

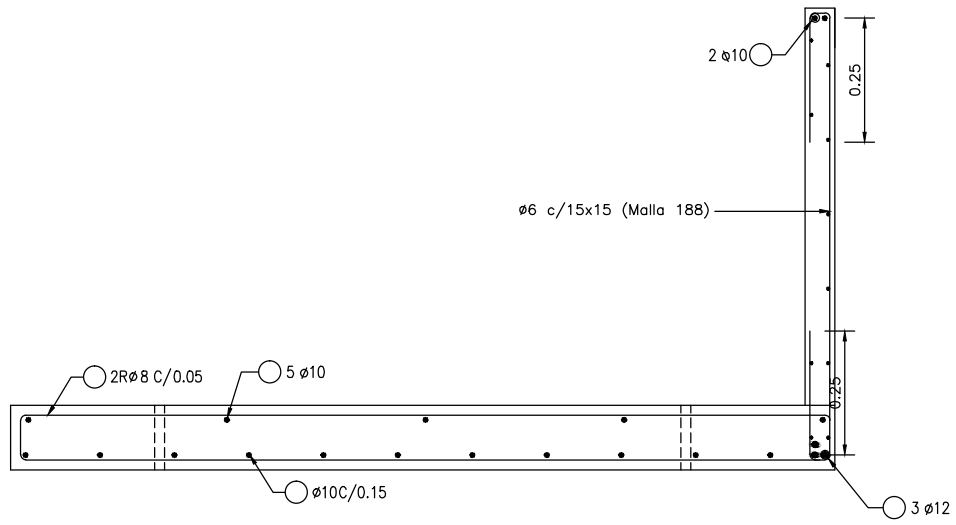
PLANO N°

PG-EH-12

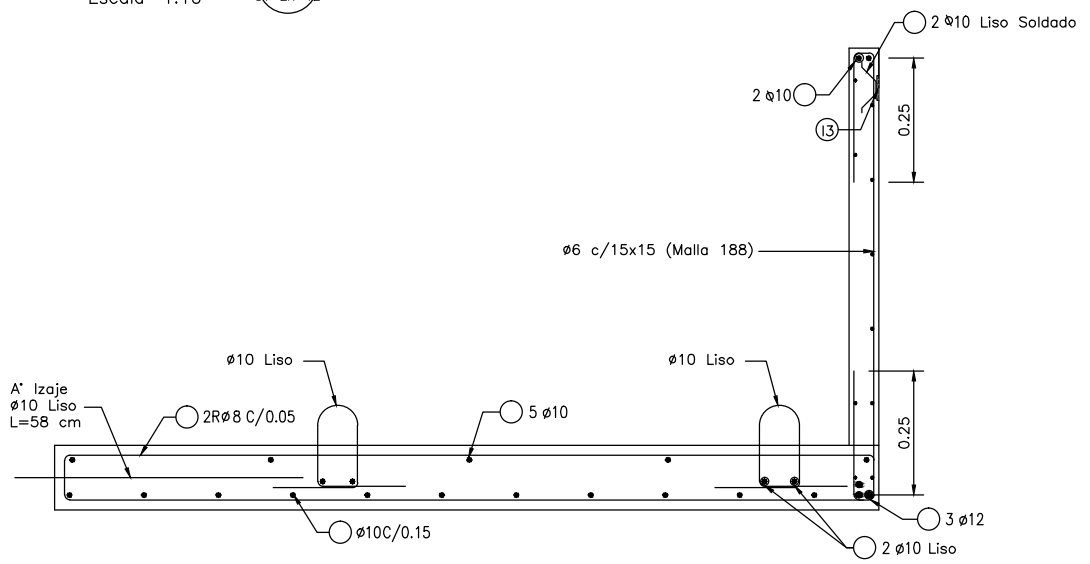
CONTENIDO:

GRADA PG2 GEOMETRIA

ESC:	19-1353
FECHA:	15/10/19 FILE
REVISION:	A PVM-PG-EH-12-RA



**CORTE 1**  
Escala 1:10  
SI-EH-12

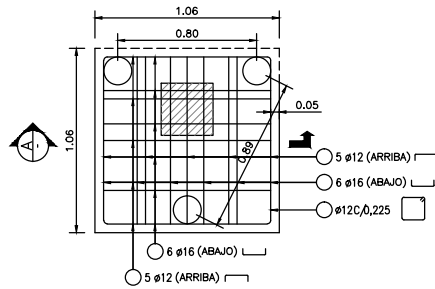


**CORTE 2**  
Escala 1:10  
SI-EH-12

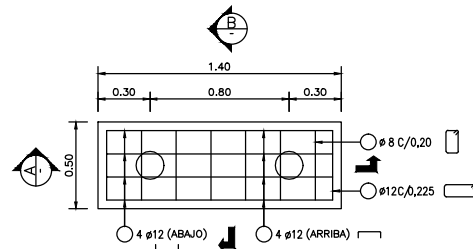
SECTOR	CANTIDAD	OBSERVACIONES
S1	13	
S2	-	
S3	13	

**MATERIALES:**  
Hormigón H-35  
Acero ADN 420  
AM 500

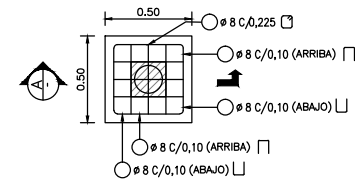
<b>ESPECIFICACIONES:</b>	
Este proyecto se rige por las notas generales del plano EH-00 que deberá ser respetada.	
7	
6	
5	
4	
3	
2	
1	A - Correccion de ubicacion Aº Izaje
<b>Modificaciones:</b>	
<b>FRAGUEIRO &amp; NOVILLO</b> INGENIEROS CMLES JAVIER DIAZ 719 X5016BHH - CORDOBA - ARGENTINA TEL/FAX: 54-351-4642440 E-mail: estudio@fragueiro-novillo.com.ar	
El contenido y rótulo de estos planos es propiedad intelectual de FRAGUEIRO & NOVILLO, estando prohibida la reproducción total o parcial de los mismos sin la correspondiente autorización.	
<b>PROYECTO:</b>	
<b>POLIDEPORTIVO VILLA MARIA</b>	
<b>UBICACION:</b>	
VILLA MARIA	
<b>PLANO Nº</b>	
<b>PG-EH-13</b>	
<b>CONTENIDO:</b>	
<b>GRADA PG2 ARMADURA</b>	
ESC: 1/10	19-1353
FECHA: 16/10/19	FILE
REVISION: A	PVM-PG-EH-13-RA



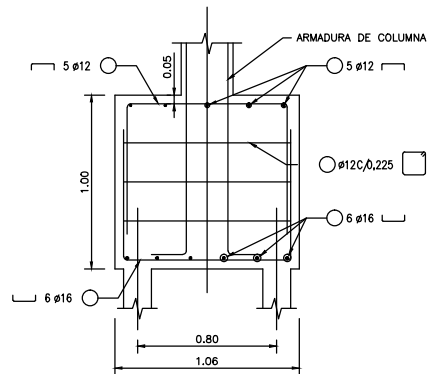
DETALLE CAB. 1 - PLANTA  
Esc. 1:20



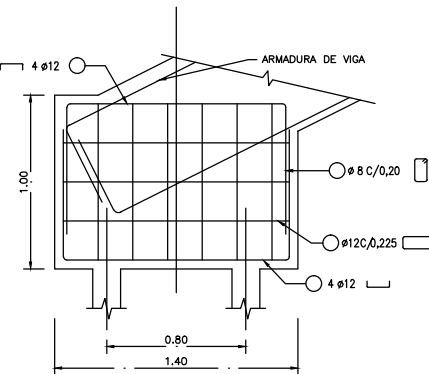
DETALLE CAB. 2 - PLANTA  
Esc. 1:20



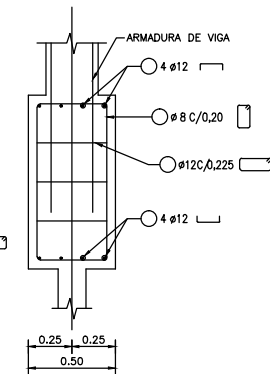
DETALLE CAB. 3 - PLANTA  
Esc. 1:20



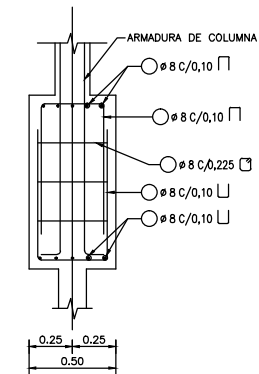
CORTE A-A  
Escala 1:20



CORTE A-A  
Escala 1:20



CORTE B-B  
Escala 1:20



CORTE A-A  
Escala 1:20

ESPECIFICACIONES:  
Este proyecto se rige por las notas generales del plano EH-00 que deberá ser respetada.

7
6
5
4
3
2
1

Modificaciones:

**FRAGUEIRO & NOVILLO**  
INGENIEROS CIVILES  
JAVIER DIAZ 719  
X50168HH - CORDOBA - ARGENTINA  
TEL/FAX: 54-351-4642440  
E-mail: estudio@fragueiro-novillo.com.ar

El contenido y título de estos planos es propiedad intelectual de FRAGUEIRO & NOVILLO, estando prohibida la reproducción total o parcial de los mismos sin la correspondiente autorización.

PROYECTO:  
**POLIDEPORTIVO VILLA MARIA**

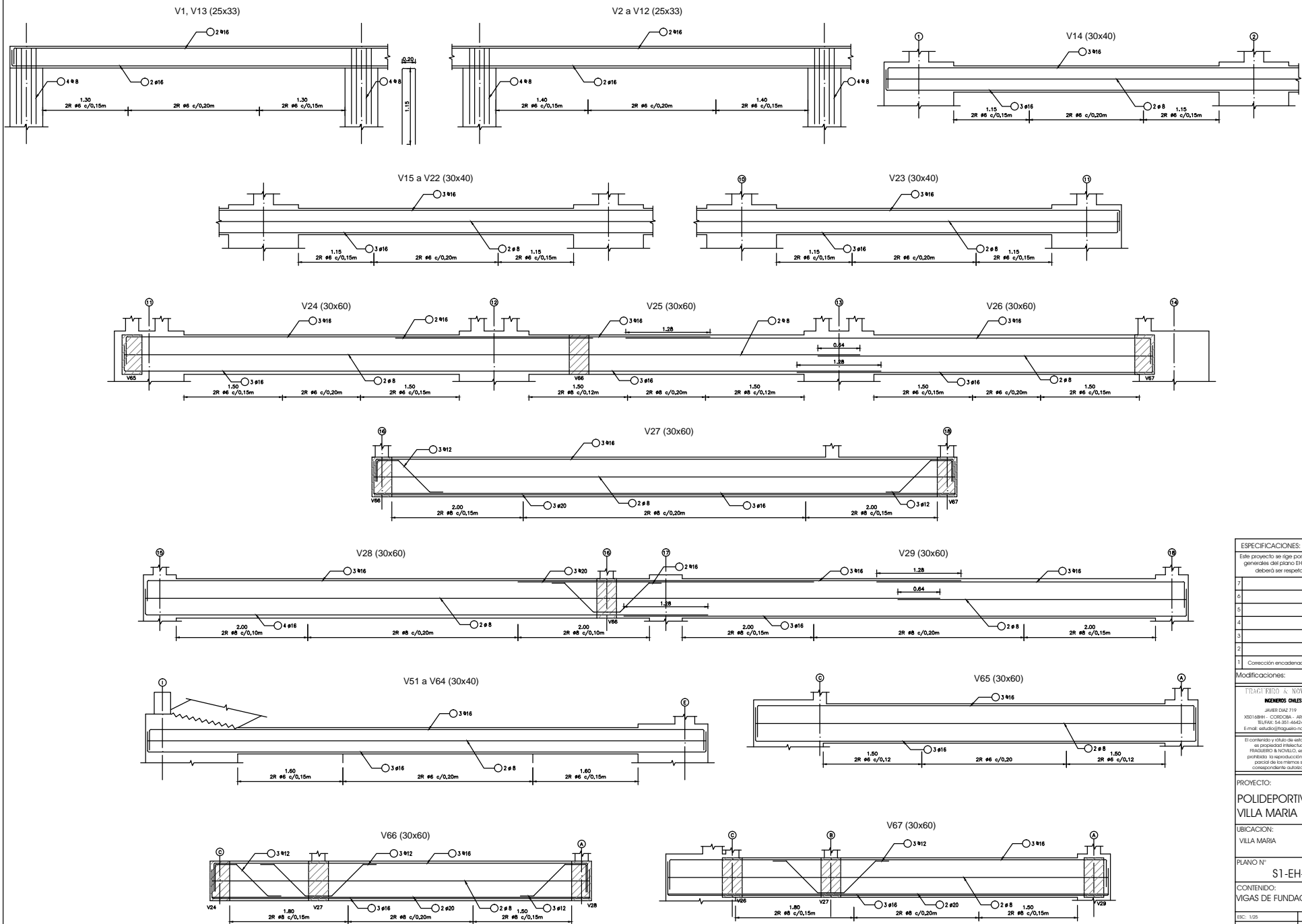
UBICACION:  
VILLA MARIA

PLANO N°  
**PG-EH-14**

CONTENIDO:  
DETALLE DE ARMADURA CABEZALES

ESC: 1/100	19-1353
FECHA: 05/11/19	FILE
REVISION: 0	PMM-PG-EH-14-00





**ESPECIFICACIONES:**

Este proyecto se rige por las normas generadas del plano EH-00 que deberá ser respetada.

7
6
5
4
3
2
1

Corrección encadenados y esas

Modificaciones:

TRAGI ENDO A. NOVILLO

**NUMEROS UNILES**  
 JAVIER DIAZ 719  
 30016884 - COCOPOMA - ARGENTINA  
 TEL/FAX: 54-351-4642440  
 Email: ap@tragiendo.com.ar

El contenido y título de estos planos es propiedad intelectual de TRAGI ENDO A. NOVILLO, siendo prohibida la reproducción total o parcial de los mismos sin el correspondiente autorización.

PROYECTO:

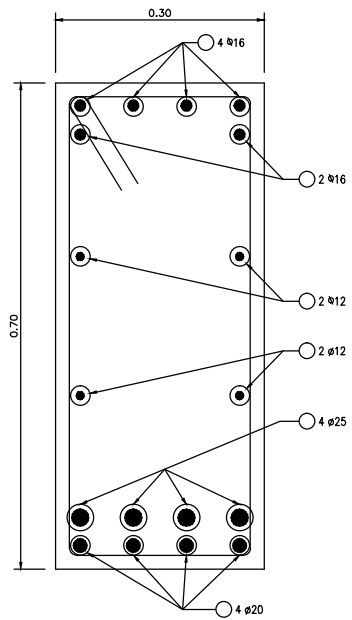
**POLIDEPORTIVO VILLA MARIA**

UBICACION:  
 VILLA MARIA

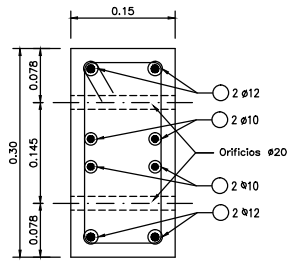
PLANO N°  
**S1-EH-30**

CONTENIDO:  
 VIGAS DE FUNDACION

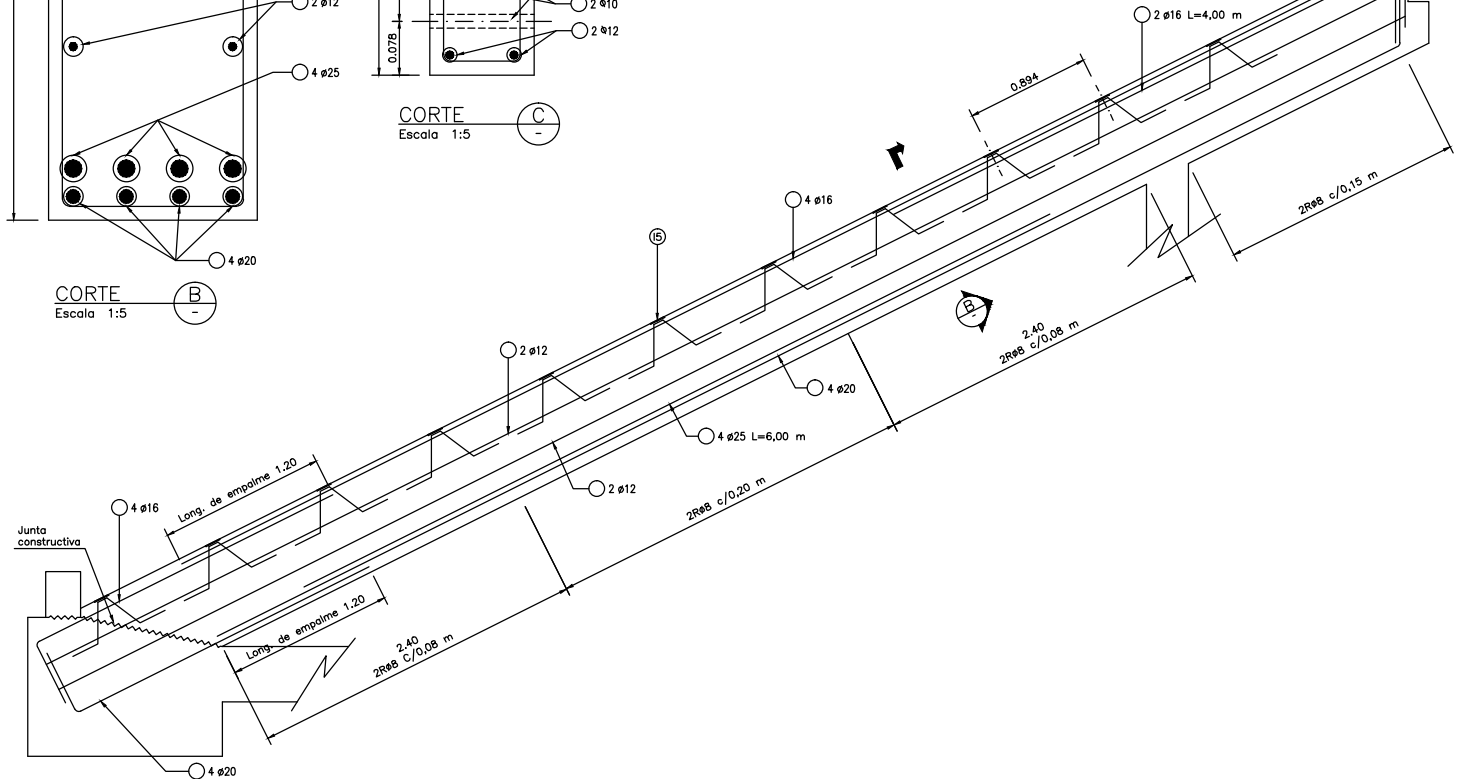
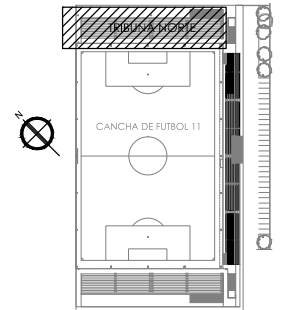
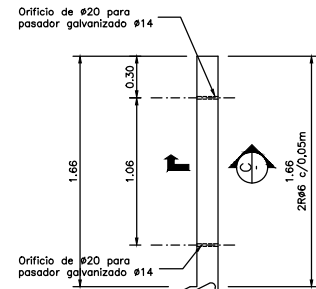
ESC: 1:25	19-100
FECHA: 15/10/19	FILE
REVISOR:	FILE



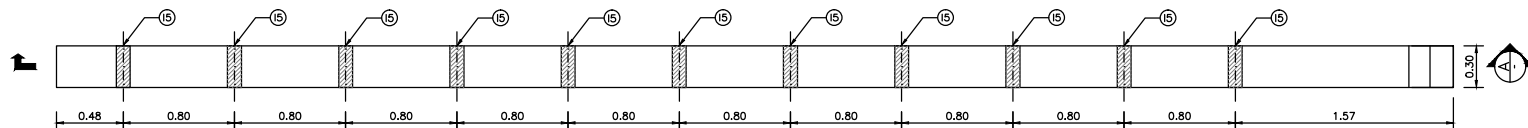
CORTE B Escala 1:5



CORTE C Escala 1:5



CORTE A Escala 1:25



VISTA EN PLANTA Esc. 1:25

15 # 300x100x6,40 Cantidad: 11

ESPECIFICACIONES:  
Este proyecto se rige por las notas generales del plano EH-00 que deberá ser respetada.

7
6
5
4
3
2
1

2 A - Viga en planta con insertos 15.  
1 Agregado de hueco para pasadores

Modificaciones:

**FRAGUEIRO & NOVILLO**  
INGENIEROS CIVILES  
JAVIER DIAZ 719  
X50168HH - CORDOBA - ARGENTINA  
TEL/FAX: 54-351-4642440  
E-mail: estudio@fragueiro-novillo.com.ar

El contenido y título de estos planos es propiedad intelectual de FRAGUEIRO & NOVILLO, estando prohibida la reproducción total o parcial de los mismos sin la correspondiente autorización.

PROYECTO:  
**POLIDEPORTIVO VILLA MARIA**

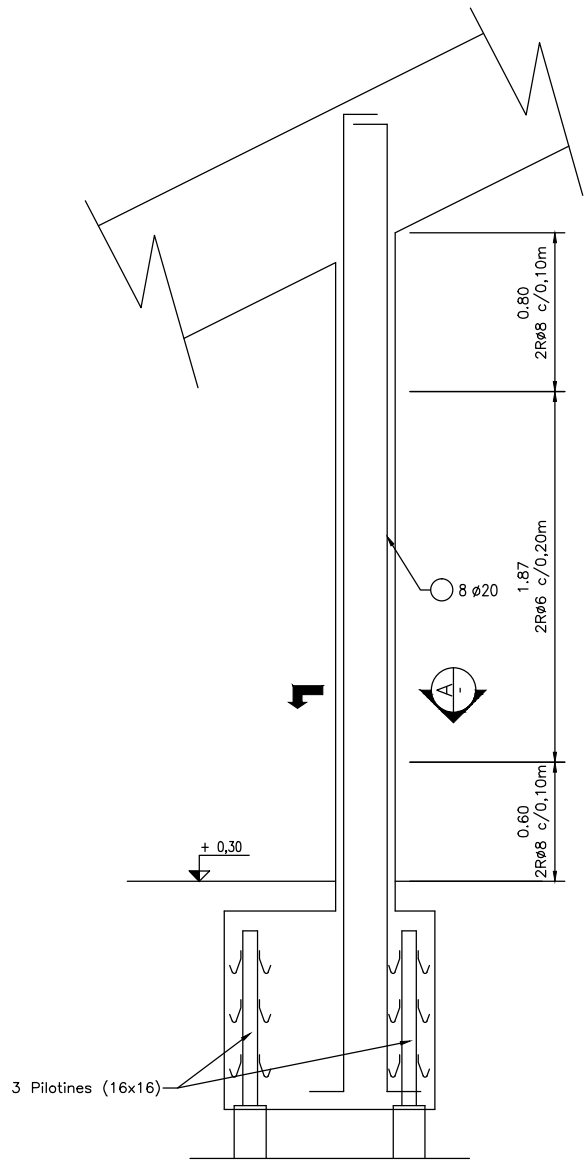
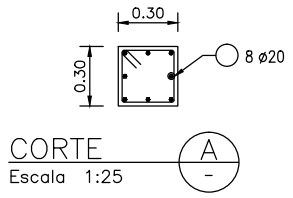
UBICACION:  
VILLA MARIA

PLANO N°  
**S1-EH-40**

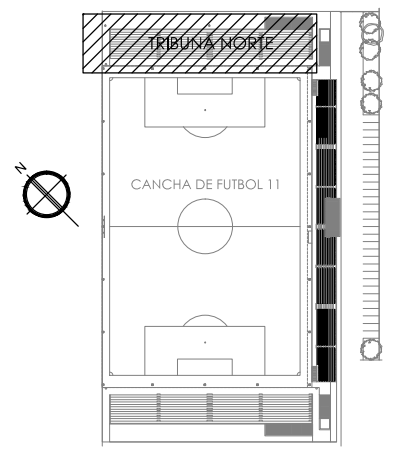
CONTENIDO:  
ARMADURA VIGA DE APOYO

**MATERIALES:**  
Hormigon H-25  
Acero ADN 420S

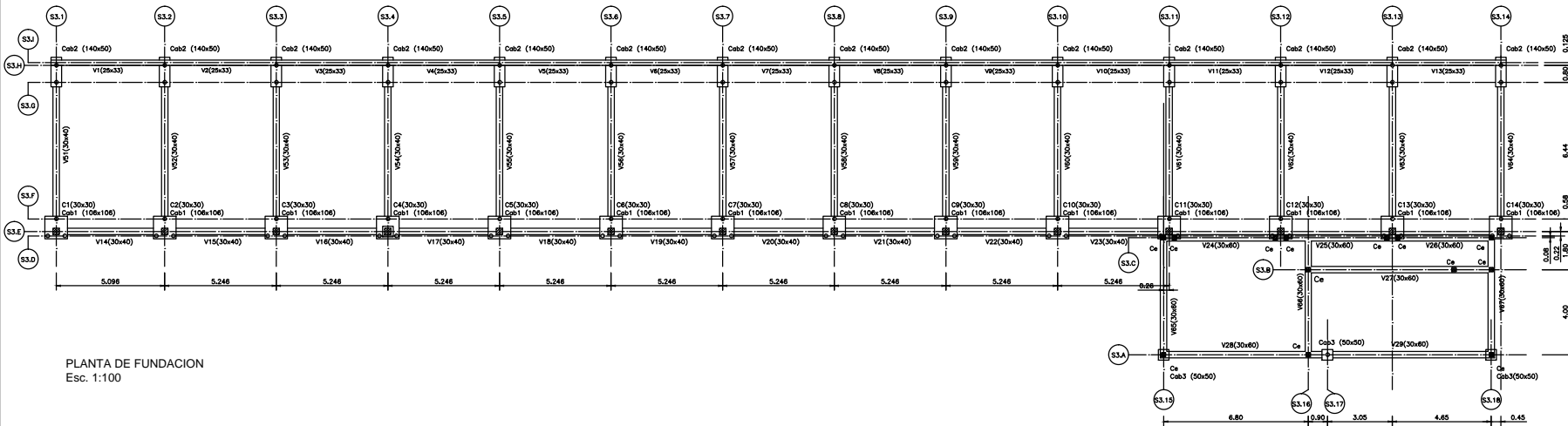
ESC:	19-1353
FECHA:	15/10/19
REVISION:	A



**MATERIALES:**  
Hormigon H-25  
Acero ADN 420



<b>ESPECIFICACIONES:</b>	
Este proyecto se rige por las notas generales del plano EH-00 que deberá ser respetada.	
7	
6	
5	
4	
3	
2	
1	A - Correccion de niveles
<b>Modificaciones:</b>	
<b>FRAGUEIRO &amp; NOVILLO</b> INGENIEROS CIVILES JAVIER DIAZ 719 X5016BHH - CORDOBA - ARGENTINA TEL/FAX: 54-351-4642440 E-mail: estudio@fragueiro-novillo.com.ar	
El contenido y rótulo de estos planos es propiedad intelectual de FRAGUEIRO & NOVILLO, estando prohibida la reproducción total o parcial de los mismos sin la correspondiente autorización.	
<b>PROYECTO:</b>	
<b>POLIDEPORTIVO VILLA MARIA</b>	
<b>UBICACION:</b>	
VILLA MARIA	
<b>PLANO N°</b>	
<b>S1-EH-50</b>	
<b>CONTENIDO:</b>	
<b>COLUMNA C1 A C14 ARMADURAS</b>	
ESC: 1:25	19-1353
FECHA: 16/10/19	FILE
REVISION: A	PVM-S1-EH-50-0A



PLANTA DE FUNDACION  
Esc. 1:100

NOTA:  
Cab. 1 : 3 Pilotines  
Cab. 2 : 2 Pilotines  
Cab. 3 : 1 Pilotin

**ESPECIFICACIONES:**

Este proyecto se rige por las normas generadas del plano EH-00 que deberá ser respetada.

7
6
5
4
3
2
1

Modificaciones:

**FRAGUIRO & NOVILLO**  
INGENIEROS EN CIVIL

JAVIER DIAZ 715  
30016884 - COCOPOMA - ARGENTINA  
TEL.FAX: 54-351-4642440  
Email: info@fraguironovillo.com.ar

El contenido y título de estos planos es propiedad intelectual de FRAGUIRO & NOVILLO, siendo prohibida la reproducción total o parcial de los mismos en la correspondiente autorización.

PROYECTO:

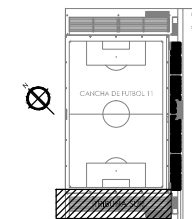
**POLIDEPORTIVO**  
**VILLA MARIA**

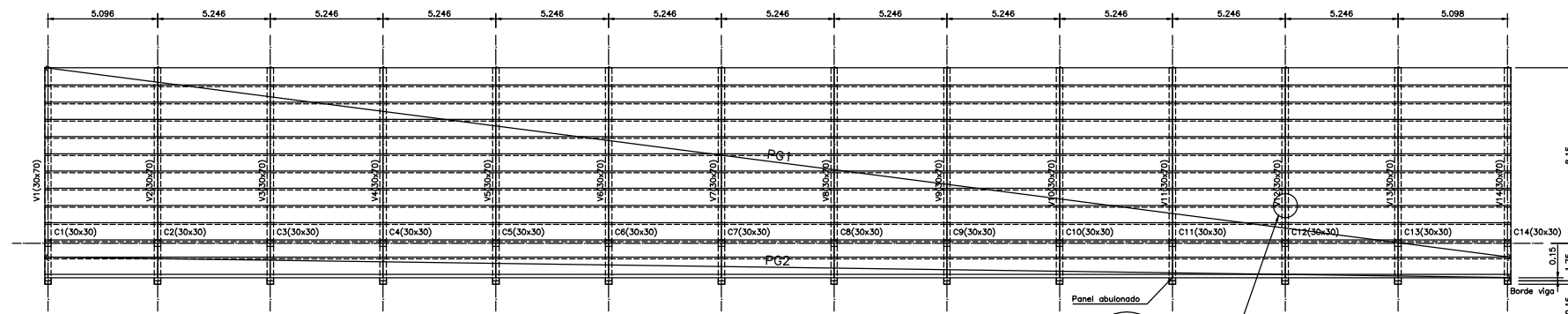
UBICACION:  
VILLA MARIA

PLANO N°  
**S3-EH-01**

CONTENIDO:  
PLANTA DE FUNDACION

ESC.: 1:100	19/100
FECHA: 24/06/19	FILE
REV:02	0





PLANTA DE GRADAS  
Esc. 1:100

TOTAL PANELES:  
PG1 143  
PG2 13

**ESPECIFICACIONES:**

Este proyecto se rige por las notas generadas del plano EH-00 que deberá ser respetada.

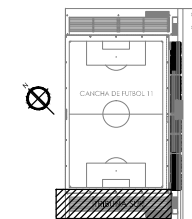
7
6
5
4
3
2
1

**Modificaciones:**

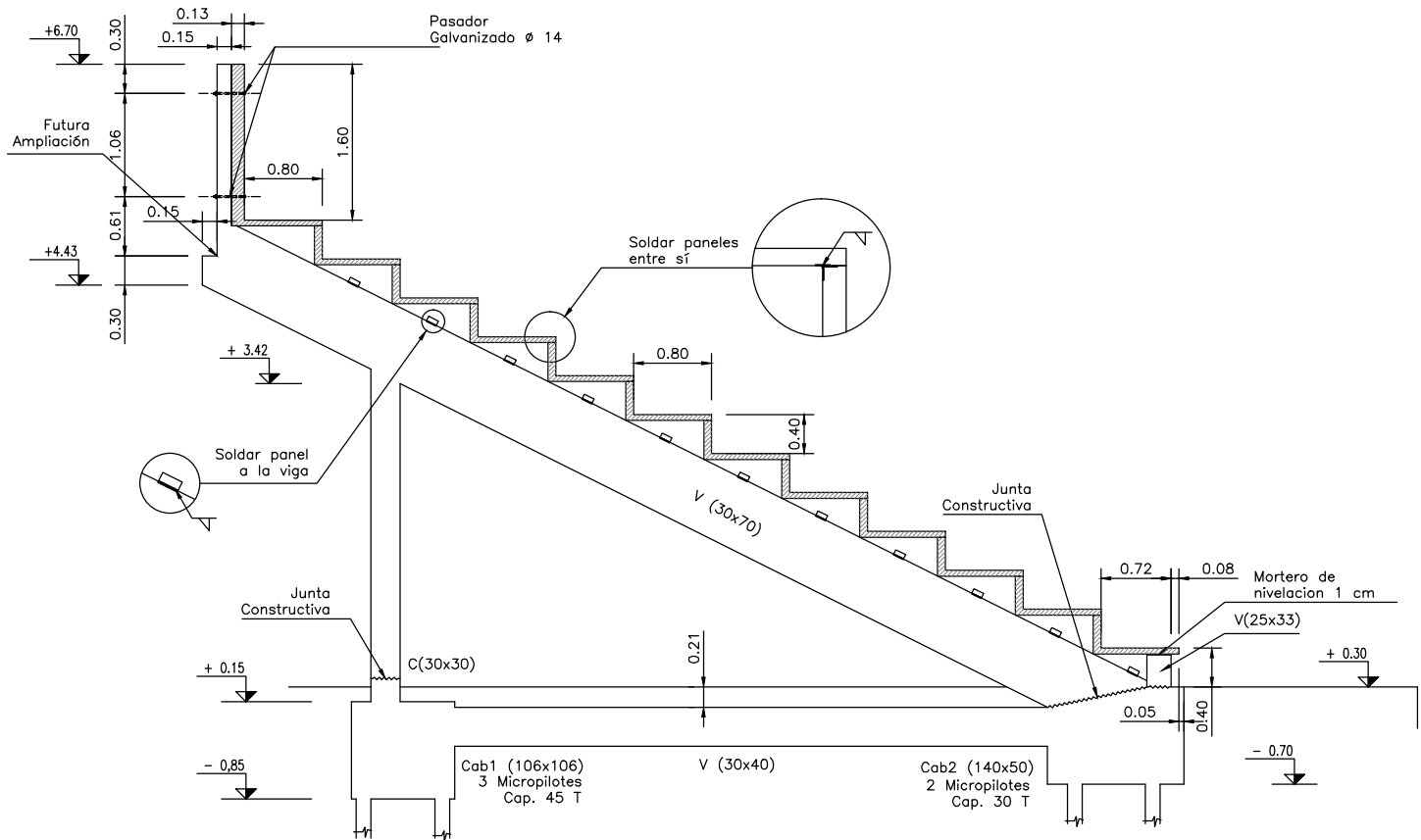
**FRAGUIRO & NOVILLO**  
INGENIEROS EN CIVIL  
NUMERO 0415  
JAVIER DIAZ 715  
X0016884 - CORDOBA - ARGENTINA  
TEL/FAX: 54-351-4642440  
Email: info@fraguironovillo.com.ar

El contenido y título de estos planos es propiedad intelectual de FRAGUIRO & NOVILLO, siendo prohibida la reproducción total o parcial de los mismos en su correspondiente autorización.

**PROYECTO:**  
POLIDEPORTIVO  
VILLA MARIA  
**UBICACION:**  
VILLA MARIA  
**PLANO N°**  
S3-EH-02  
**CONTENIDO:**  
PLANTA DE GRADAS



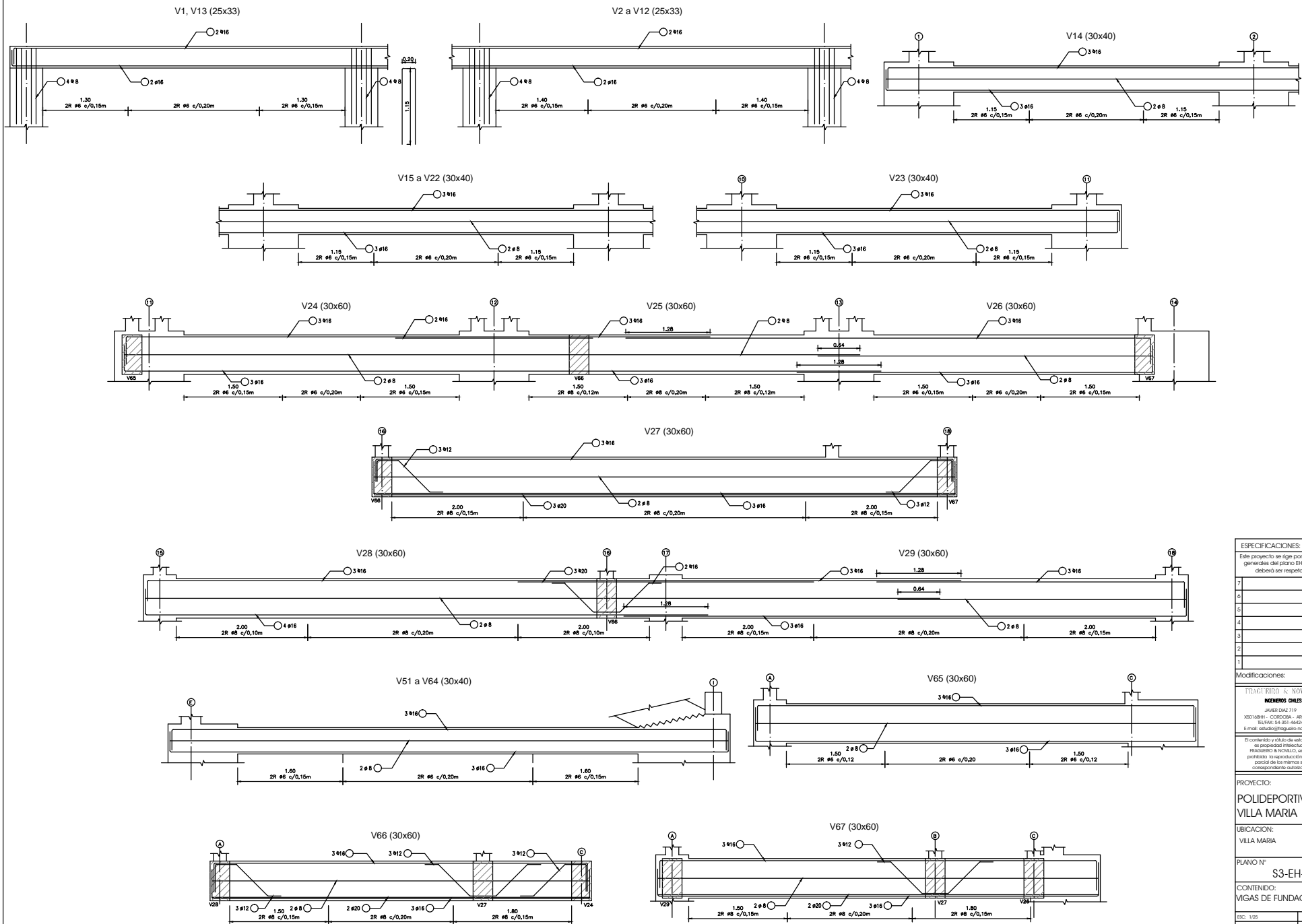
ESC: 1:100	19-100
FECHA: 15/10/19	FILE
REVISOR:	1



VISTA LATERAL  
Esc. 1:50



ESPECIFICACIONES:	
Este proyecto se rige por las notas generales del plano EH-00 que deberá ser respetada.	
7	
6	
5	
4	
3	
2	
1	
Modificaciones:	
<b>FRAGUEIRO &amp; NOVILLO</b> INGENIEROS CMILES JAVIER DIAZ 719 X5016BHH - CORDOBA - ARGENTINA TEL/FAX: 54-351-4642440 E-mail: estudio@fragueiro-novillo.com.ar	
El contenido y rótulo de estos planos es propiedad intelectual de FRAGUEIRO & NOVILLO, estando prohibida la reproducción total o parcial de los mismos sin la correspondiente autorización.	
PROYECTO: <b>POLIDEPORTIVO VILLA MARIA</b>	
UBICACION: VILLA MARIA	
PLANO N° <b>S3-EH-03</b>	
CONTENIDO: VISTA LATERAL	
ESC: 1/50	19-1353
FECHA: 15/10/19	FILE
REVISION: 0	PVM-S3-EH-03-R0



**ESPECIFICACIONES:**

Este proyecto se rige por las normas generadas del plano EH-00 que deberá ser respetada.

7
6
5
4
3
2
1

**Modificaciones:**

TRAGI ENTRO A NOVILLO  
**NUMEROS UNILES**  
 JAVIER DIAZ 719  
 10071684 - COCOPOMA - ARGENTINA  
 TEL/FAX: 54-351-4642440  
 Email: info@tragi.com.ar

El contenido y estado de estos planos es propiedad intelectual de TRAGI ENTRO A NOVILLO, quedando prohibida la reproducción total o parcial de los mismos sin la correspondiente autorización.

**PROYECTO:**

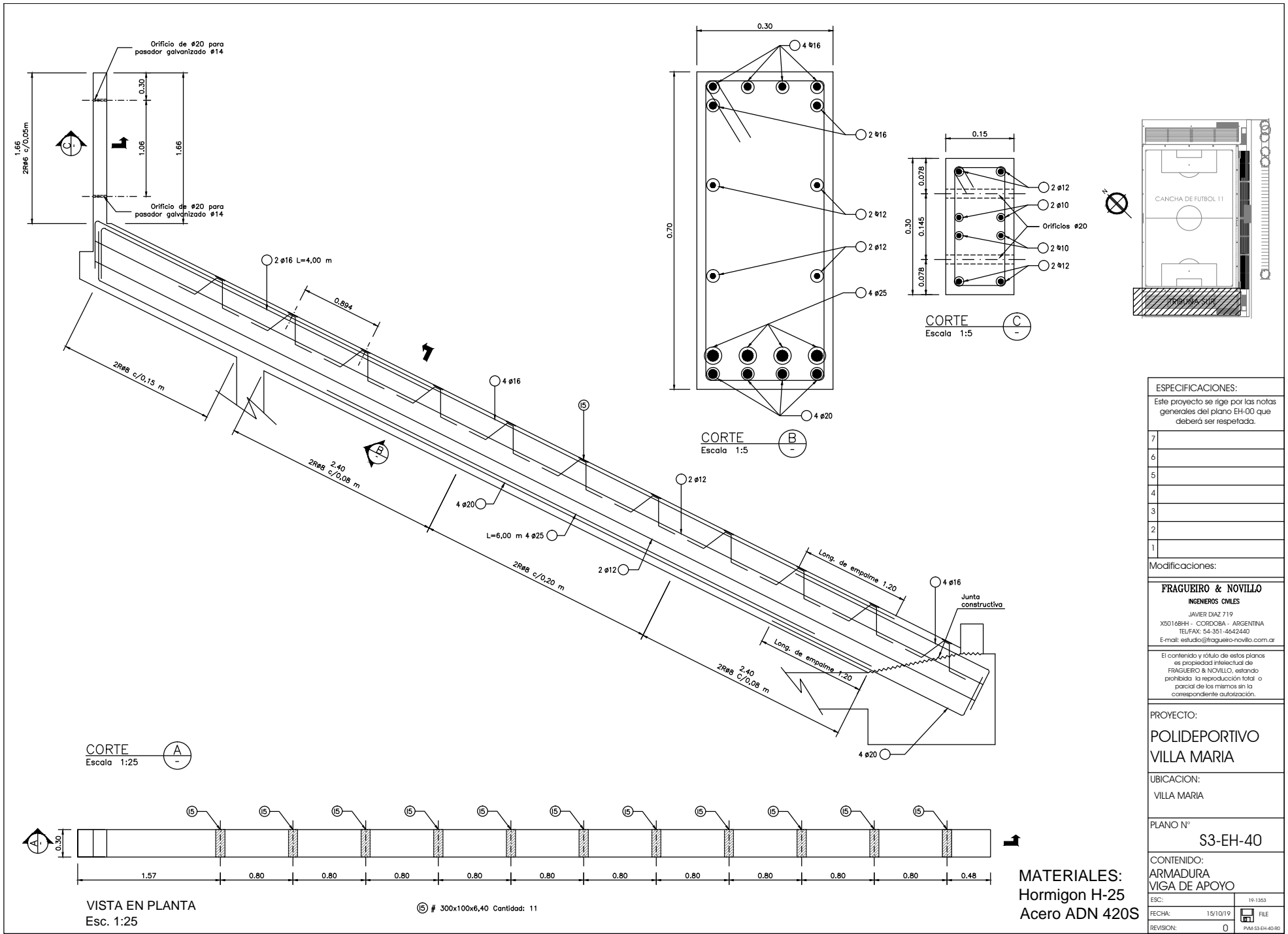
**POLIDEPORTIVO  
 VILLA MARIA**

**UBICACION:  
 VILLA MARIA**

**PLANO N°  
 S3-EH-30**

**CONTENIDO:  
 VIGAS DE FUNDACION**

ESC: 1:25	19-100
FECHA: 15/10/19	FILE
REVISOR:	0



**ESPECIFICACIONES:**  
 Este proyecto se rige por las notas generales del plano EH-00 que deberá ser respetada.

7
6
5
4
3
2
1

Modificaciones:

**FRAGUEIRO & NOVILLO**  
 INGENIEROS CIVILES  
 JAVIER DIAZ 719  
 X50168HH - CORDOBA - ARGENTINA  
 TEL/FAX: 54-351-4642440  
 E-mail: estudio@fragueiro-novillo.com.ar

El contenido y título de estos planos es propiedad intelectual de FRAGUEIRO & NOVILLO, estando prohibida la reproducción total o parcial de los mismos sin la correspondiente autorización.

PROYECTO:  
**POLIDEPORTIVO VILLA MARIA**

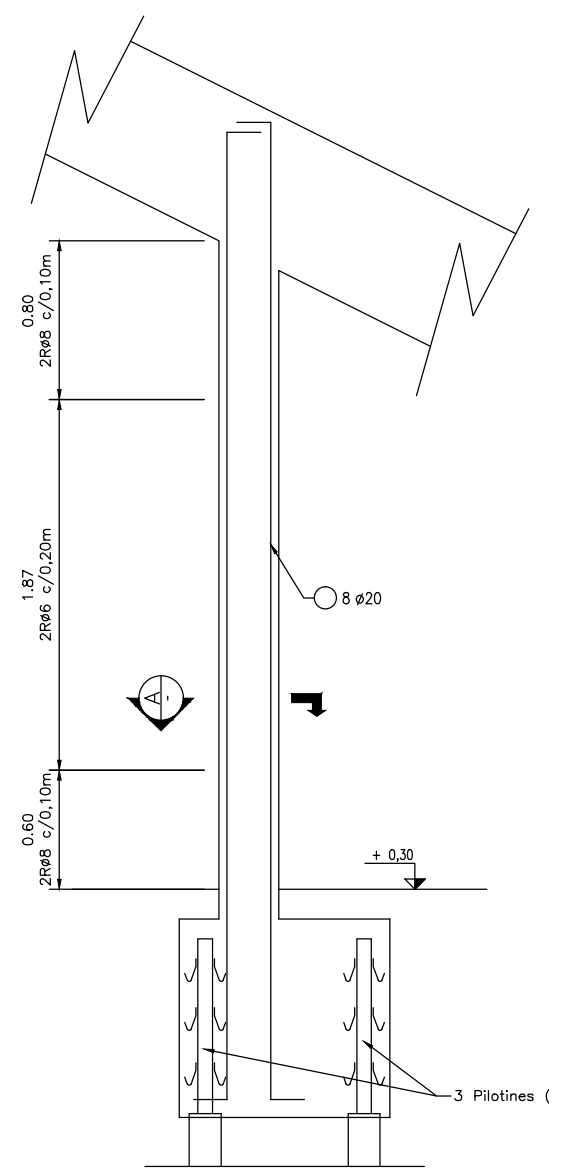
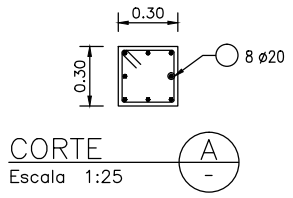
UBICACION:  
 VILLA MARIA

PLANO N°  
**S3-EH-40**

CONTENIDO:  
 ARMADURA VIGA DE APOYO  
 ESC: 19-1353  
 FECHA: 15/10/19 FILE  
 REVISION: 0 P.M.S3-EH-40-80

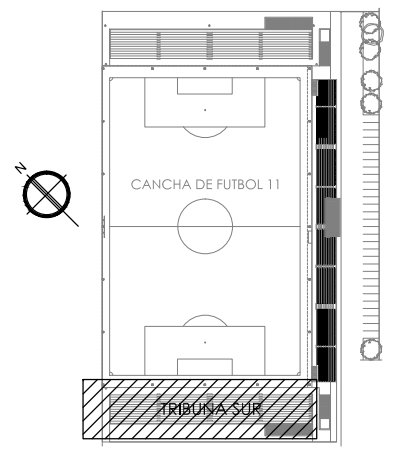
**MATERIALES:**  
 Hormigon H-25  
 Acero ADN 420S





**COLUMNA C1 A C14**  
Esc. 1:25

**MATERIALES:**  
Hormigon H-25  
Acero ADN 420



<b>ESPECIFICACIONES:</b>	
Este proyecto se rige por las notas generales del plano EH-00 que deberá ser respetada.	
7	
6	
5	
4	
3	
2	
1	
<b>Modificaciones:</b>	
<b>FRAGUEIRO &amp; NOVILLO</b> INGENIEROS CMILES JAVIER DIAZ 719 X5016BHH - CORDOBA - ARGENTINA TEL/FAX: 54-351-4642440 E-mail: estudio@fragueiro-novillo.com.ar	
El contenido y rótulo de estos planos es propiedad intelectual de FRAGUEIRO & NOVILLO, estando prohibida la reproducción total o parcial de los mismos sin la correspondiente autorización.	
<b>PROYECTO:</b>	
<b>POLIDEPORTIVO VILLA MARIA</b>	
<b>UBICACION:</b>	
VILLA MARIA	
<b>PLANO N°</b>	
<b>S3-EH-50</b>	
<b>CONTENIDO:</b>	
<b>COLUMNA C1 A C14 ARMADURAS</b>	
ESC: 1:25	19-1353
FECHA: 16/10/19	FILE
REVISION: 0	PVM-S3-EH-50-R0