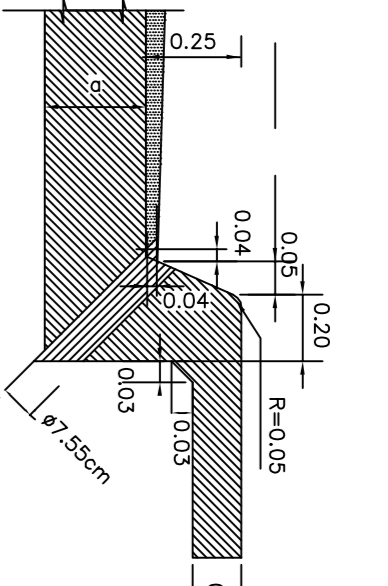


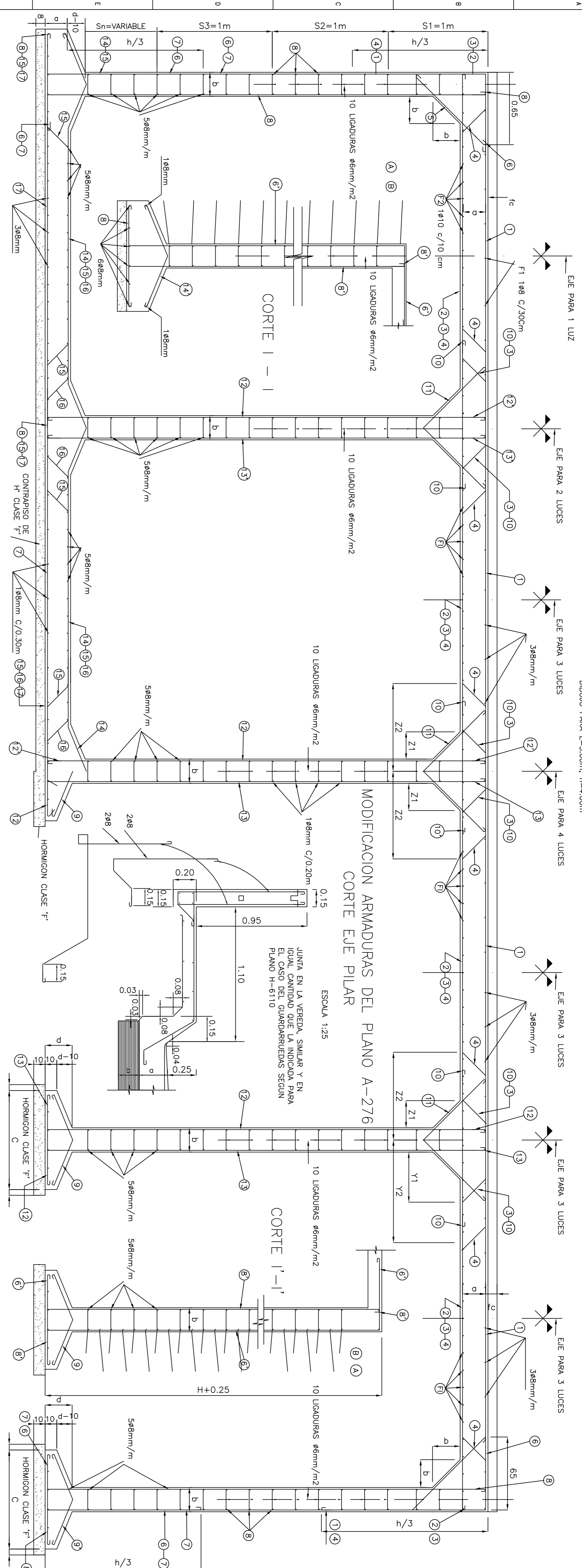
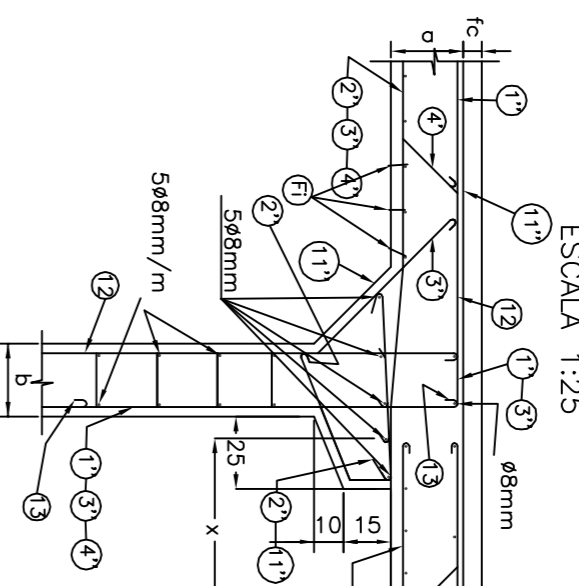
CORTE LONGITUDINAL J-J

ESCALA 1:20  
DIBUJO PARA L=3,00m; h=4,00m

CANO DE DESAGÜE Hº GALVANIZADO  
PARA BORDES TIPO A-B 6 C  
ESCALA 1:15  
(DIM.EXT:7,55cm)



JUNTA DE DILATACION  
MODIFICACION DE LA CABEZA DEL PIE DERECHO  
ESCALA 1:25



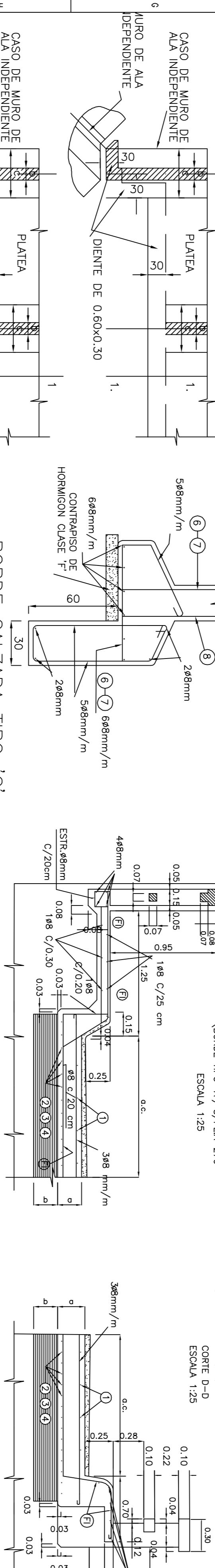
ALCANTARILLA CON PLATEA

DEBENTE EN LA PLATEA SE COLOCARA SOLAMENTE AGUAS ARRIBA Y EN EL CASO DE NK LLEVAR EN ESA POSICION PLATEA ADICIONAL

SECCION 2-2

DETALLE DE LA VEREDA  
(BORDE TIPO X) S/PLA-276  
ESCALA 1:25

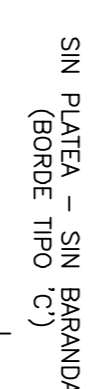
DETALLE DEL GUARDARUELDAS  
(BORDE TIPO B) S/PLA-6110  
ESCALA 1:25



VISTA LATERAL  
CON PLATEA - SIN BARRANDA  
(BORDE TIPO A o B)



VISTA LATERAL  
SIN PLATEA - SIN BARRANDA  
(BORDE TIPO C)

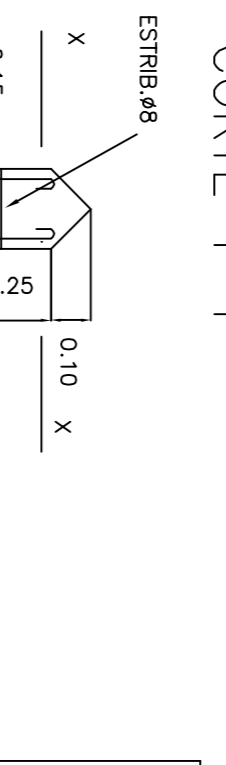
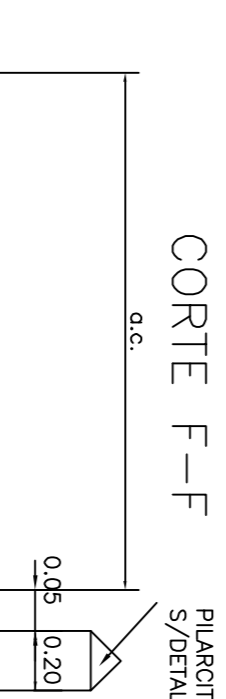
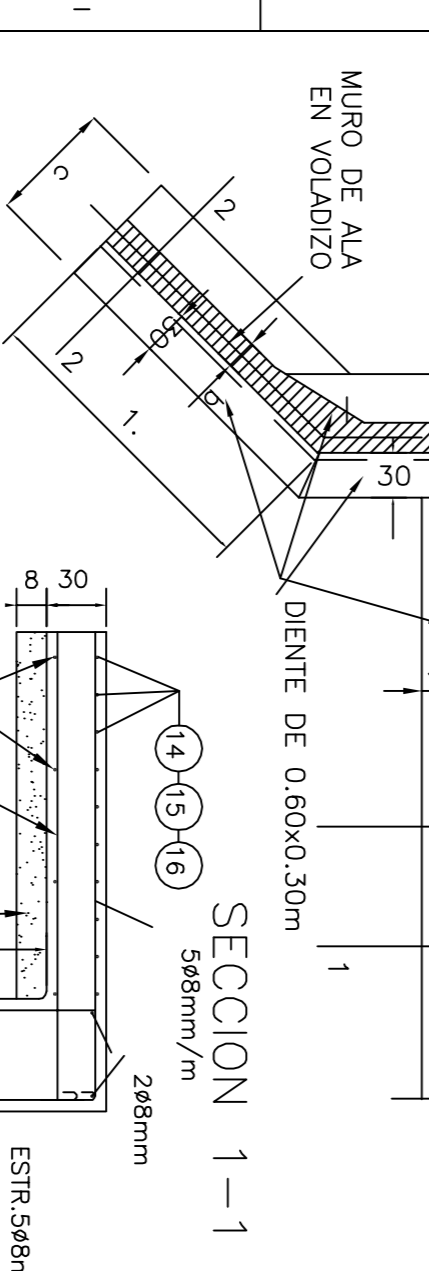


h	1,50	2,00	2,50	3,00
h	1,50	1,55	1,60	2,05
h	1,80	1,85	1,90	2,15
h	1,10	1,65	2,15	2,70

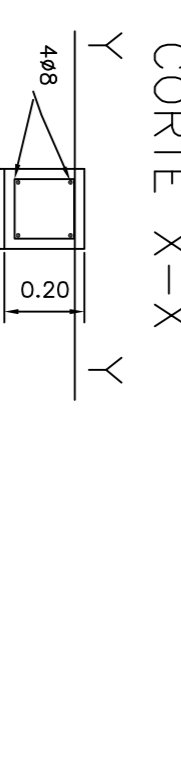
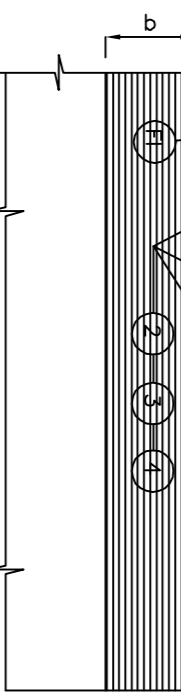
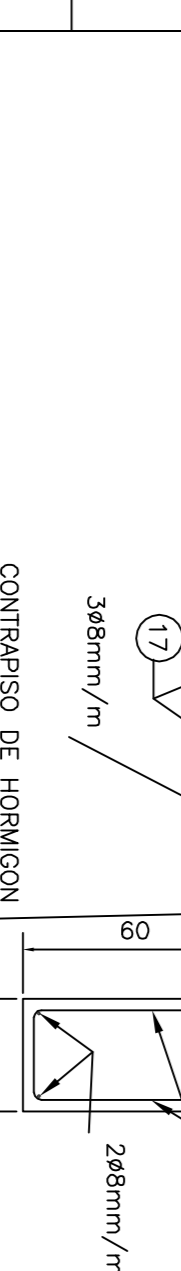
(para p = 6 q=1,00m)

h=1,50	B	Y	h	h1
50°	8	29	1,80	65
60°	8	30	1,50	67
70°	8	30	1,30	59

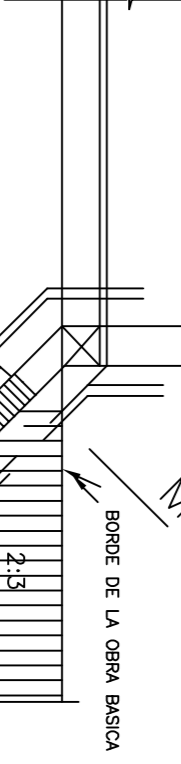
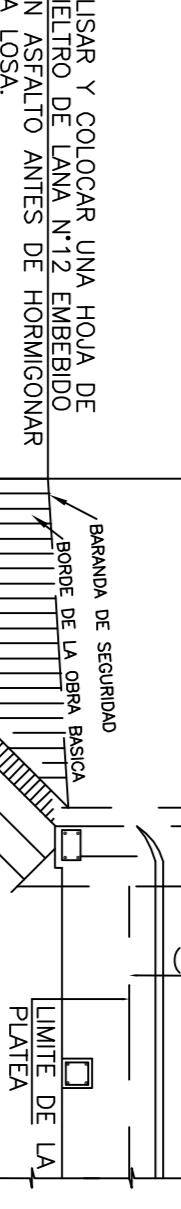
(para p = 6 q=1,00m)



- DATOS A FUJAR EN LOS PROYECTOS**
- 1º LA LUZ DE LA ALCANTARILLA Y EL NUMERO DE TRAMOS
  - 2º LA ALTURA DE LA ALCANTARILLA
  - 3º LA COTA DE FUNDACION Y LA COTA TERMIN. 6 COTA SOCIAL/PREVISTA
  - 4º EL ANCHO DE LA CALZADA
  - 5º TIPO DE BORDE DE CALZADA-A-B 6 C.
  - 6º RECTA O OBLICUA.
  - 7º TIPO DE FUNDACION (CON O SIN PLATEA)
  - 8º TIPO DE BARRANDA
  - 9º TIPO DE MURO DE ALA Y DATOS NECESARIOS.



- MATERIALES**
- HORMIGON CLASE 'B', 'f' = 210 kg/cm2  
ACERO: f<sub>yd</sub> = 2400 kg/cm2  
f<sub>td</sub> = 4200 kg/cm2
- ANTECEDENTES:**  
Z-500Z-2502; H-2562  
ACTUALIZADO: JUNIO DE 1985
- ACTUALIZADO JUNIO DE 1985.



**PRESIONES SOBRE EL TERRENO**

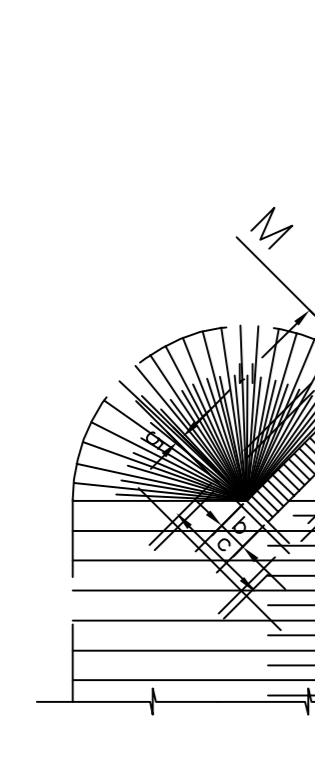
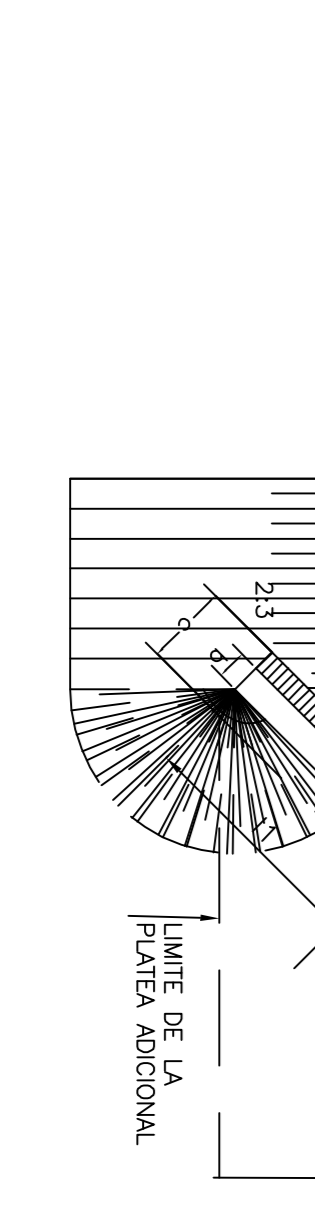
ALCANTARILLA S/PLATEA	ALCANTARILLA C/PLATEA
2,5 Kg/cm2	VER MUR DE ALDEBAJO PLATEA VER PLANO 0,5 Kg/cm2
X:18/8	

**MATERIALES**

HORMIGON CLASE 'B', 'f' = 210 kg/cm2  
ACERO: f<sub>yd</sub> = 2400 kg/cm2  
f<sub>td</sub> = 4200 kg/cm2

**ANTECEDENTES:**  
Z-500Z-2502; H-2562  
ACTUALIZADO: JUNIO DE 1985

ACTUALIZADO JUNIO DE 1985.



OBRAS: RUTA PROVINCIAL N°5  
ENTRE RIOS  
TRAMO: FEDERAL  
INTERSECCION RUTA PROVINCIAL N°2

**DIRECCION PROVINCIAL DE VALIDAD DE ENTRE RIOS**

APROBO	NOMBRE DEL ARCHIVO	FECHA	DIBUJO	REVISO	APROBO	FECHA
	DN-RP5-S2-PTI-05-06-Z-2915-V0A.DWG	29/06/2014				

**ALCANTARILLA DE HORMIGON**

ESCALA	HORIZ: 1:	VERT: =	PLANO NUMERO	REV.
			PTI-05	6

Es copia fiel de plano Z-2915-1 de la DNV